

400mA/1.25MHz 高効率降圧型コンバータ(薄型SOT23パッケージ)

特長

- 最大効率95%の高効率同期整流方式降圧型コンバータ
- 入力電圧範囲: 2.5V~6.0V
- 可変出力電圧範囲: 0.7V~ V_I
- 固定出力電圧のオプション
- 出力電流: 最大400mA
- 1.25MHz固定周波数のPWM動作
- パワー・セーブ・モードにより広範囲の負荷電流にわたって高効率を実現
- 静止時消費電流: 15 μ A (Typ)
- ソフトスタート機能
- 100%デューティ・サイクルの低ドロップアウト電圧動作
- ダイナミック出力電圧ポジショニング
- 薄型SOT23パッケージ

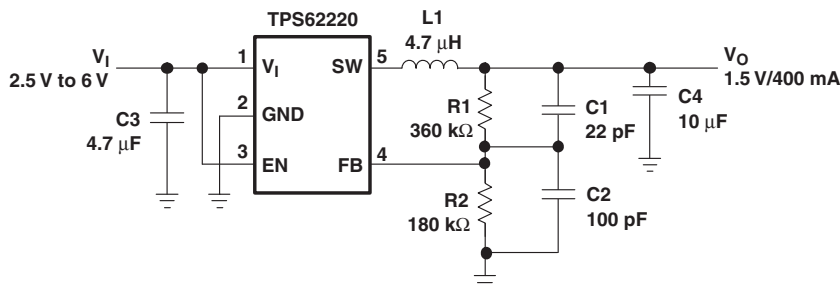
アプリケーション

- PDA、ポケットPC
- 携帯電話、スマート・フォン
- OMAP™、低電圧DSP用電源
- デジタル・カメラ
- ポータブル・メディア・プレーヤー
- ポータブル機器
- WLAN PCカード

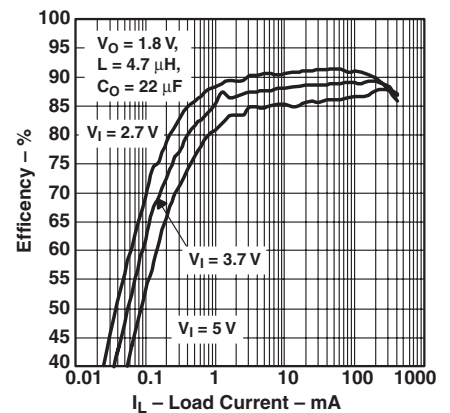
概要

TPS6222xは、高効率の同期整流方式降圧型DC/DCコンバータ・ファミリーで、1セルのリチウム・イオン・バッテリー、3セルのニッケル水素/ニッカド・バッテリーから電源が供給されるポータブル・システムに最適です。また、このファミリーは標準の3.3Vまたは5V電圧レールでの動作にも適しています。

これらのデバイスは出力電圧が6.0Vから最小0.7Vの範囲で、また、出力電流が最大400mAであるため、低電圧DSPやPDA、ポケット型PCに使用されるプロセッサ、スマート・フォンの電源に理想的です。標準負荷電流時、TPS6222xは1.25MHz(typ)の固定スイッチング周波数で動作します。軽負荷電流時はパワー・セーブ・モード動作になり、スイッチング周波数は低下し、無負荷時の自己消費電流は僅か15 μ A(typ)です。従って、このファミリーは全負荷電流範囲にわたって高い効率を実現します。TPS6222xは3つの小型外付け部品を必要とするだけです。この極めて小さな薄型SOT23パッケージを使用することで、最小サイズのシステム・ソリューションを実現することができます。高度な高速応答の電圧モード・コントロールにより、小型セラミック入出力キャパシタを用いて優れたライン/負荷レギュレーションが可能となります。



Typical Application (Adjustable Output Voltage Version)



SWIFT、PowerPAD、SpActおよびBurr-Brownは、テキサス・インスツルメンツの商標です。

この資料は、Texas Instruments Incorporated (TI) が英文で記述した資料を、皆様のご理解の一助として頂くために日本テキサス・インスツルメンツ(日本TI)が英文から和文へ翻訳して作成したものです。資料によっては正規英語版資料の更新に対応していないものがあります。日本TIによる和文資料は、あくまでもTI正規英語版をご理解頂くための補助的参考資料としてご使用下さい。製品のご検討およびご採用にあたりましては必ず正規英語版の最新資料をご確認下さい。TIおよび日本TIは、正規英語版にて更新の情報を提供しているにもかかわらず、更新以前の情報に基づいて発生した問題や障害等につきましては如何なる責任も負いません。



静電気放電対策

静電気放電はわずかな性能の低下から完全なデバイスの故障に至るまで、様々な損傷を与えます。すべての集積回路は、適切なESD保護方法を用いて、取扱いと保存を行うようにして下さい。高精度の集積回路は、損傷に対して敏感であり、極めてわずかなパラメータの変化により、デバイスに規定された仕様に適合しなくなる場合があります。

ORDERING INFORMATION⁽¹⁾

T _A	OUTPUT VOLTAGE	THIN-SOT23 PACKAGE	SYMBOL
-40°C to 85°C	Adjustable	TPS62220DDC	ALN
	1.5V	TPS62221DDC	ALO
	1.6V	TPS62224DDC	ALQ
	1.7V	TPS62229DDC	EJ
	1.8V	TPS62222DDC	APP
	1.875V	TPS62228DDC	EH
	2.3V	TPS62223DDC	ALX

(1) DDCパッケージはテープ/リールで供給されています。デバイス・タイプの末尾にRを付けてください(TPS62220DDCR)。個数はリール当たり3000個です。Tを付けると(TPS62220DDCT) 250個です。

ABSOLUTE MAXIMUM RATINGS

over operating free-air temperature (unless otherwise noted)⁽¹⁾

	UNIT
Supply voltage on pin V _I ⁽²⁾	-0.3V to 7.0V
Voltages on pins SW, EN, FB ⁽²⁾	-0.3V to V _I + 0.3V
Continuous power dissipation, P _D	See Dissipation Rating Table
Operating junction temperature range, T _J	-40°C to 150°C
Storage temperature, T _{stg}	-65°C to 150°C
Lead temperature (soldering, 10 sec)	260°C

(1) 絶対最大定格以上のストレスは、致命的なダメージを製品に与えることがあります。これはストレスの定格のみについて示してあり、このデータシートの「推奨動作条件」に示された値を越える状態での本製品の機能動作は含まれていません。絶対最大定格の状態に長時間置くと、本製品の信頼性に影響を与えることがあります。

(2) すべての電圧値は回路のグランド端子を基準としています。

DISSIPATION RATING TABLE⁽¹⁾

PACKAGE	T _A ≤ 25°C POWER RATING	DERATING FACTOR ABOVE T _A = 25°C	T _A = 70°C POWER RATING	T _A = 85°C POWER RATING
DDC	400mW	4mW/°C	220mW	160mW

(1) 5ピン薄型SOT23パッケージの接合部/周囲間の熱抵抗は250°C/Wです。

RECOMMENDED OPERATING CONDITIONS

	MIN	NOM	MAX	UNIT
Supply voltage, V _I	2.5		6.0	V
Output voltage range for adjustable output voltage version, V _O	0.7		V _I	V
Output current, I _O			400	mA
Inductor, L ⁽¹⁾	4.7			μH
Input capacitor, C _I ⁽¹⁾		4.7		μF
Operating ambient temperature, T _A	-40		85	°C
Operating junction temperature, T _J	-40		125	°C

(1) 詳細についてはアプリケーション情報の項を参照してください。

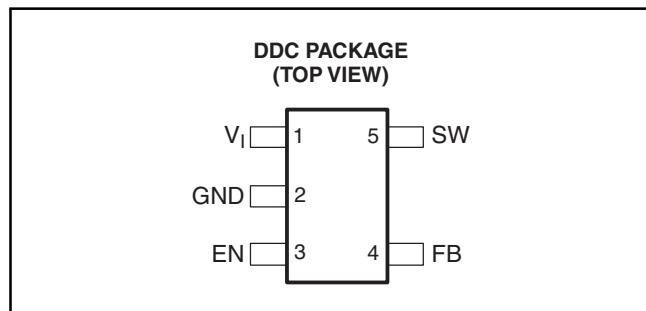
ELECTRICAL CHARACTERISTICS

$V_I = 3.6V$, $V_O = 1.8V$, $I_O = 200mA$, $EN = VIN$, $T_A = -40^{\circ}C$ to $85^{\circ}C$, typical values are at $T_A = +25^{\circ}C$ (unless otherwise noted)

PARAMETER		TEST CONDITIONS	MIN	TYP	MAX	UNIT		
SUPPLY CURRENT								
V_I	Input voltage range		2.5		6.0	V		
I_Q	Operating quiescent current	$I_O = 0mA$, Device is not switching		15	25	μA		
	Shutdown supply current	$EN = GND$		0.1	1	μA		
	Undervoltage lockout threshold		1.5		2.0	V		
ENABLE								
$V_{(EN)}$	EN high level input voltage		1.3			V		
	EN low level input voltage				0.4	V		
$I_{(EN)}$	EN input bias current	$EN = GND$ or VIN		0.01	0.1	μA		
POWER SWITCH								
$r_{ds(ON)}$	P-channel MOSFET on-resistance	$V_{IN} = V_{GS} = 3.6V$		530	670	$m\Omega$		
		$V_{IN} = V_{GS} = 2.5V$		670	850			
	N-channel MOSFET on-resistance	$V_{IN} = V_{GS} = 3.6V$		430	540	$m\Omega$		
		$V_{IN} = V_{GS} = 2.5V$		530	660			
$I_{ikg(P)}$	P-channel leakage current	$V_{DS} = 6.0V$		0.1	1	μA		
$I_{ikg(N)}$	N-channel leakage current	$V_{DS} = 6.0V$		0.1	1	μA		
$I_{(LIM)}$	P-channel current limit	$2.5V < V_{IN} < 6.0V$	600	670	880	mA		
OSCILLATOR								
f_S	Switching frequency		0.8	1.25	1.85	MHz		
OUTPUT								
I_O	Output current				400	mA		
V_O	Adjustable output voltage range	TPS62220	0.7		V_{IN}	V		
V_{ref}	Reference voltage			0.5		V		
V_O	Feedback voltage, See ⁽¹⁾	TPS62220 Adjustable	$V_I = 3.6V$ to $6.0V$, $I_O = 0mA$	0%	3%			
			$V_I = 3.6V$ to $6.0V$, $0mA \leq I_O \leq 400mA$	-3%	3%			
	Fixed output voltage	TPS62221 1.5V	$V_I = 2.5V$ to $6.0V$, $I_O = 0mA$	0%	3%			
			$V_I = 2.5V$ to $6.0V$, $0mA \leq I_O \leq 400mA$	-3%	3%			
		TPS62224 1.6V	$V_I = 2.5V$ to $6.0V$, $I_O = 0mA$	0%	3%			
			$V_I = 2.5V$ to $6.0V$, $0mA \leq I_O \leq 400mA$	-3%	3%			
		TPS62222 1.8V	$V_I = 2.5V$ to $6.0V$, $I_O = 0mA$	0%	3%			
			$V_I = 2.5V$ to $6.0V$, $0mA \leq I_O \leq 400mA$	-3%	3%			
	TPS62223 2.3V	$V_I = 2.7V$ to $6.0V$, $I_O = 0mA$	0%	3%				
		$V_I = 2.7V$ to $6.0V$, $0mA \leq I_O \leq 400mA$	-3%	3%				
		Line regulation	$V_I = 2.5V$ to $6.0V$, $I_O = 10mA$		0.26			%/V
		Load regulation	$I_O = 100mA$ to $400mA$		0.0014			%/mA
I_{ikg}	Leakage current into SW pin	$V_{in} > V_{out}$, $0V \leq V_{sw} \leq V_{in}$		0.1	1	μA		
$I_{ikg(Rev)}$	Reverse leakage current into pin SW	$V_{in} = open$, $EN = GND$, $V_{SW} = 6.0V$		0.1	1	μA		

(1) 出力電圧 $\leq 1.2V$ では、パワー・セーブ・モード(PFMモード)動作時最大出力電圧精度3%を達成するためには22 μF の出力キャパシタが必要です。

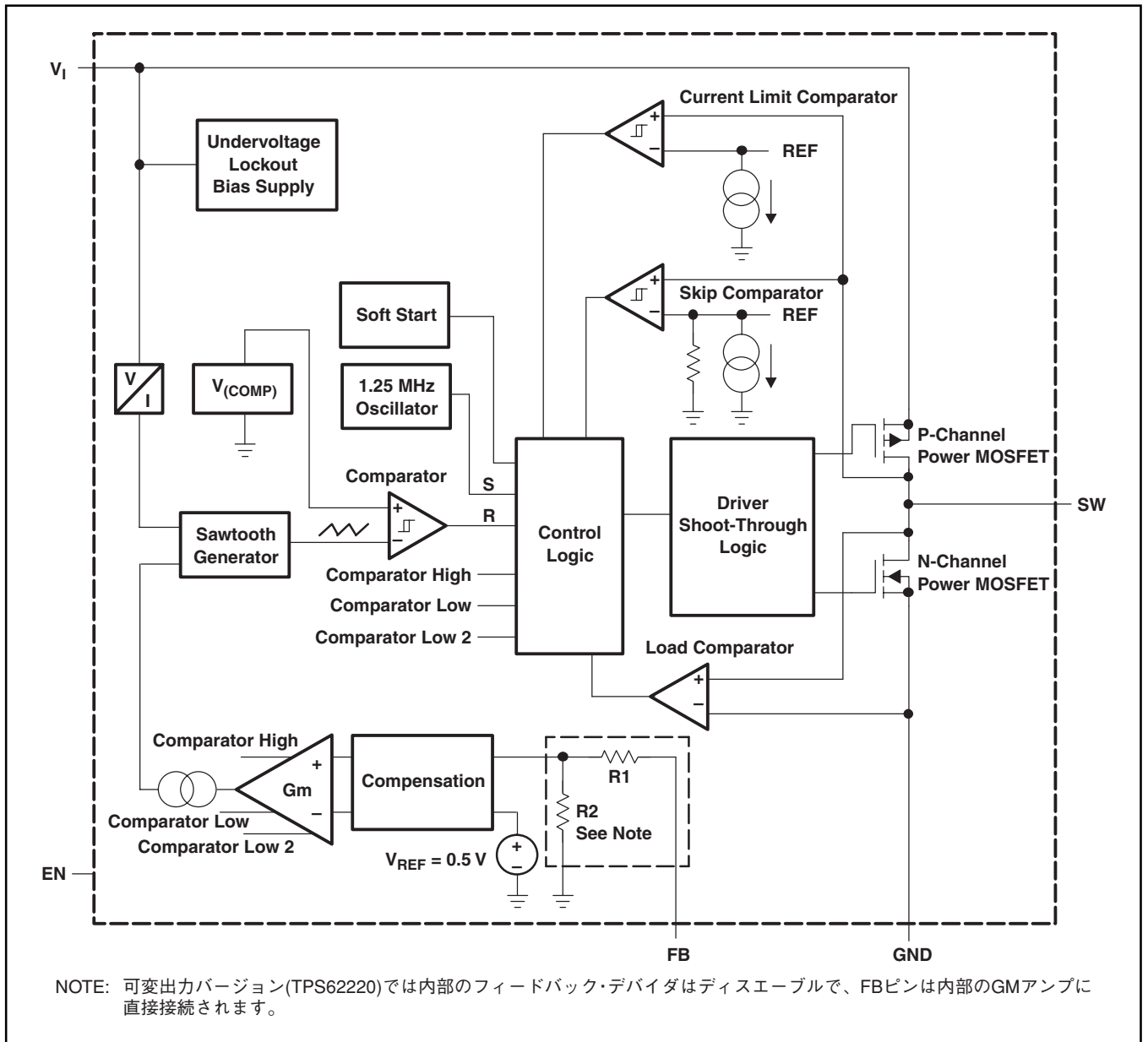
PIN ASSIGNMENTS



端子機能

TERMINAL		I/O	DESCRIPTION
NAME	NO.		
EN	3	I	イネーブル端子。このピンをグランドに接続するとデバイスはシャットダウン・モードになります。 V_I に接続するとデバイスはイネーブルになります。このピンは終端処理しなければなりません。
FB	4	I	フィードバック端子。固定出力電圧バージョンを使用する場合はこのピンを直接出力に接続してください。可変出力バージョンの場合には、抵抗デバイダをこのピンに外付けします。内部の分圧器は可変出力バージョンではディスエーブルです。
GND	2		グランド
SW	5	I/O	このピンはインダクタに接続してください。このピンはスイッチ・ピンで、内部のMOSFETスイッチに接続されています。
V_I	1	I	電源電圧ピン

FUNCTIONAL BLOCK DIAGRAM



TYPICAL CHARACTERISTICS

Table of Graphs

			FIGURE
η	Efficiency	vs Load current	Figure 1, Figure 2, Figure 3
		vs Input voltage	Figure 4
I_Q	No load quiescent current	vs Input voltage	Figure 5
f_s	Switching frequency	vs Temperature	Figure 6
V_o	Output voltage	vs Output current	Figure 7
$r_{ds(on)}$	$r_{ds(on)}$ - P-channel switch	vs Input voltage	Figure 8
	$r_{ds(on)}$ - N-Channel rectifier switch	vs Input voltage	Figure 9
	Load transient response		Figure 10
	PWM mode operation		Figure 11
	Power-save mode operation		Figure 12
	Start-up		Figure 13

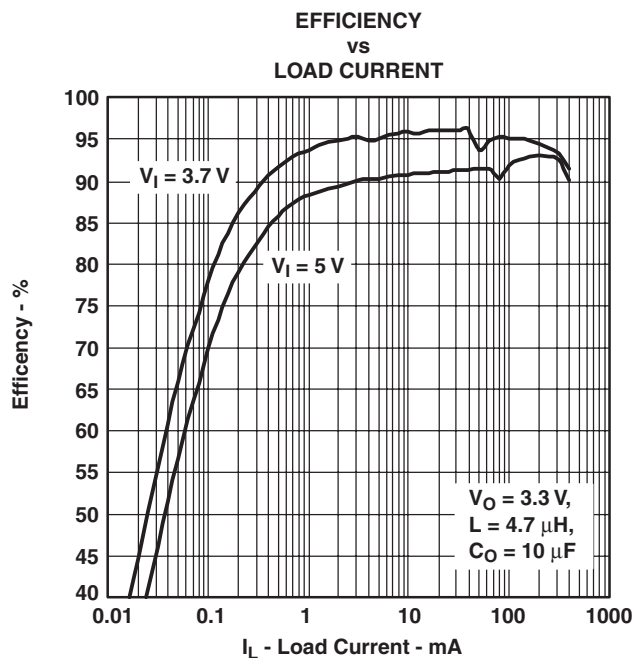


图1

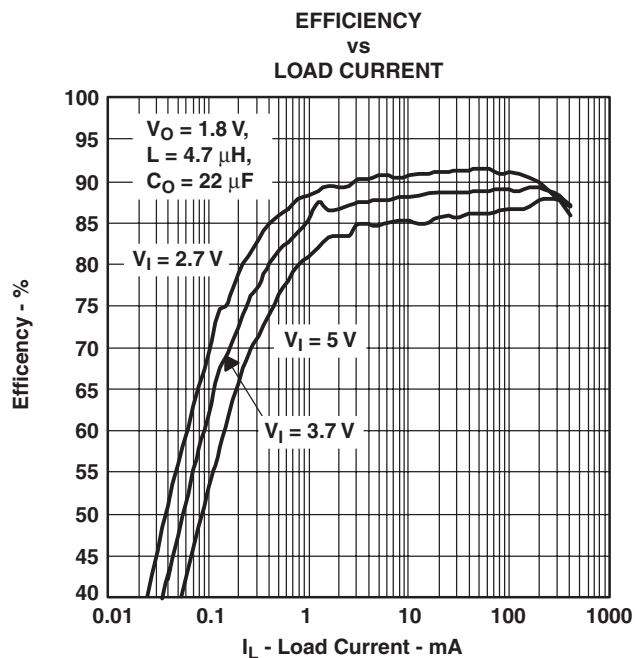
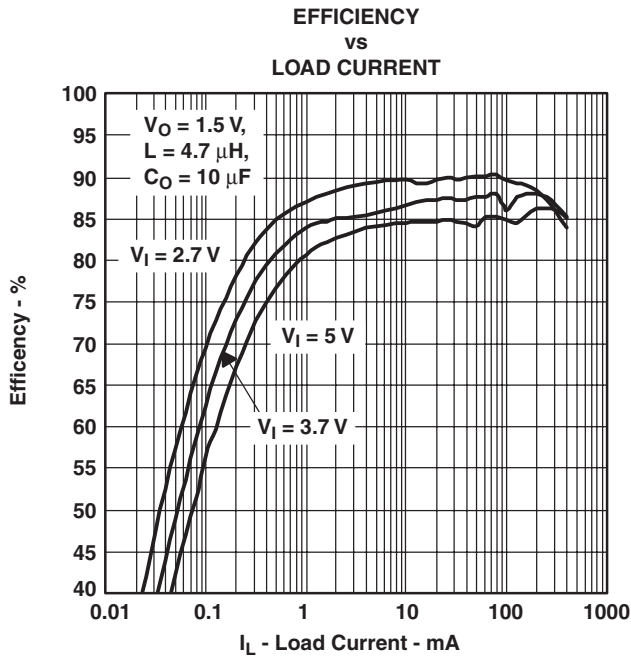
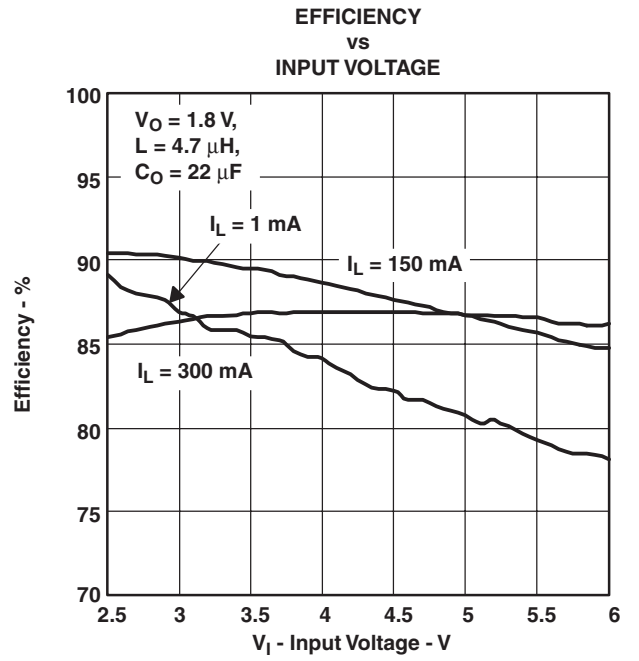


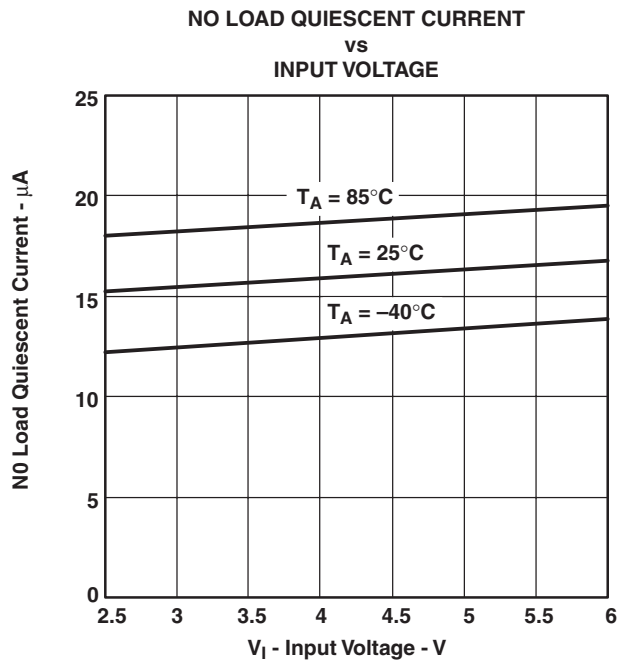
图2



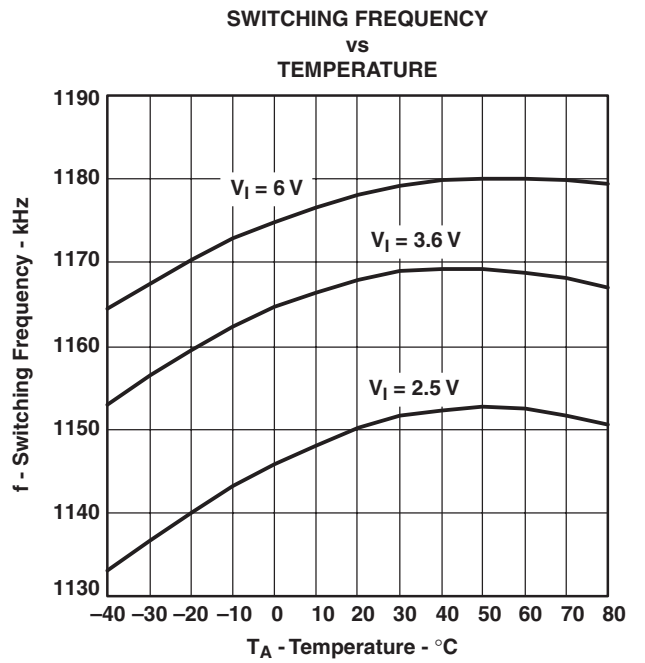
⊠3



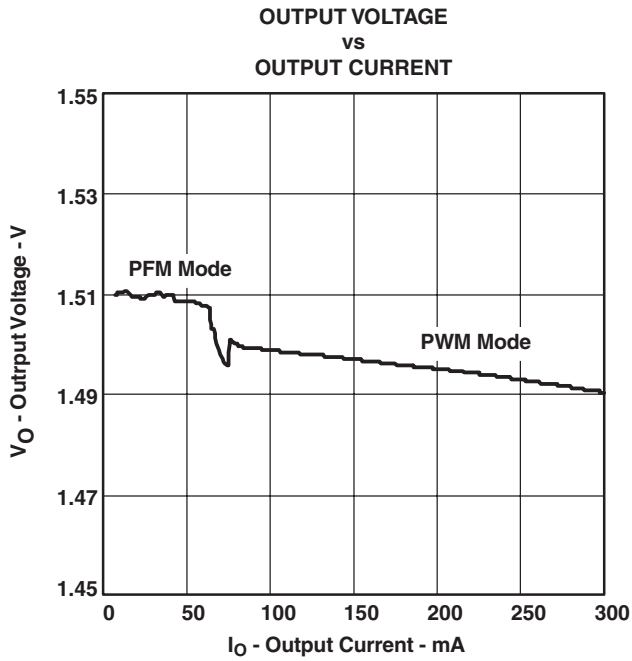
⊠4



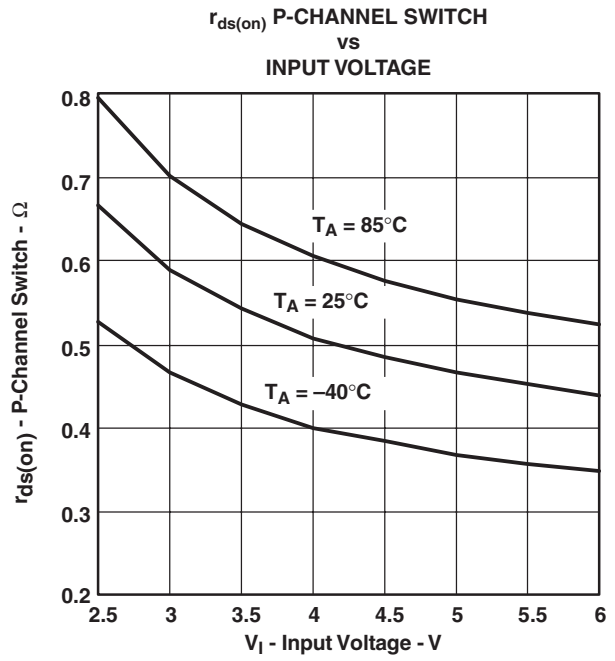
⊠5



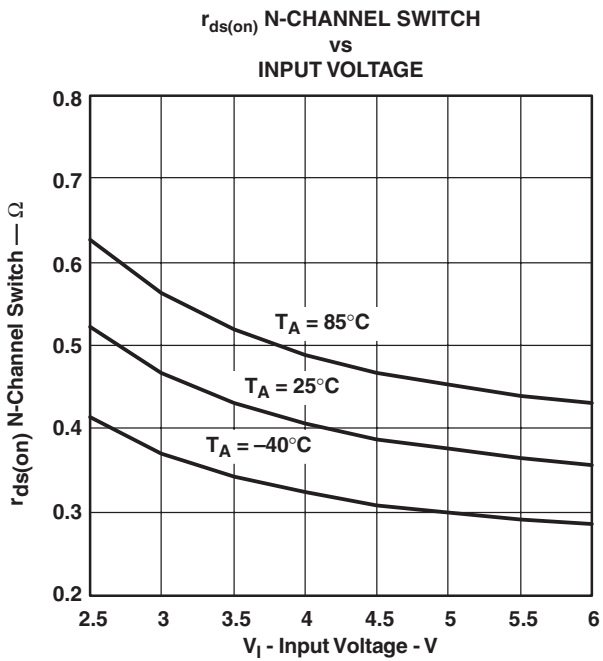
⊠6



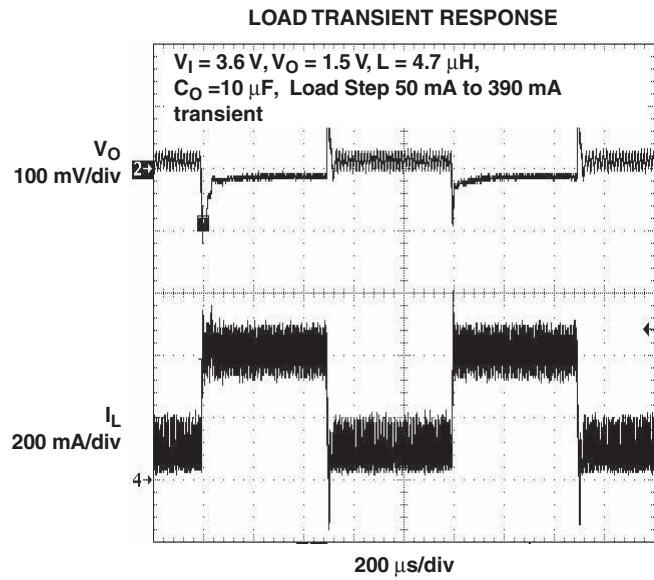
⊠7



⊠8



⊠9



⊠10

PWM MODE OPERATION

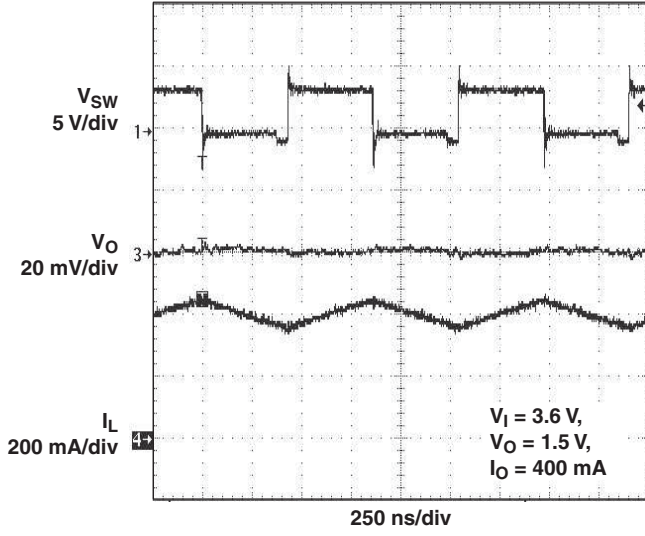


图11

POWER-SAVE MODE OPERATION

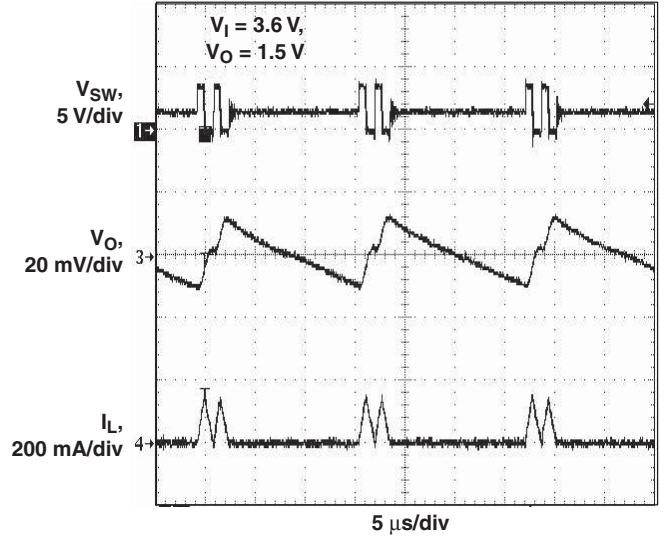


图12

START-UP

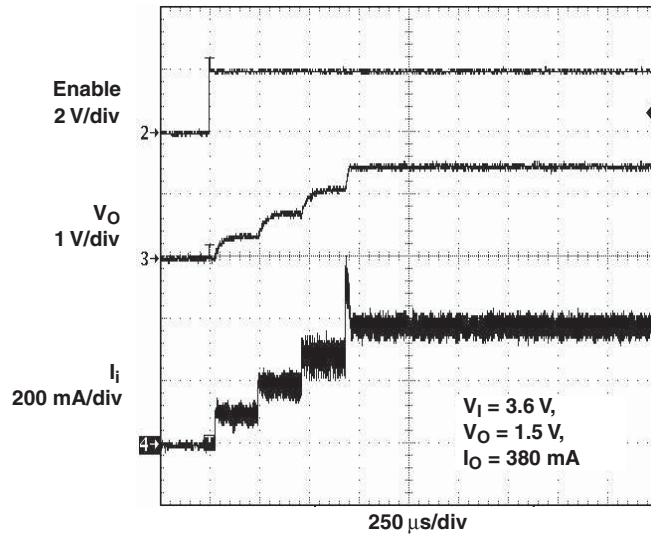


图13

詳細説明

動作

TPS6222xは同期整流方式の降圧型コンバータで、中程度から大きな負荷電流範囲の時、1.25MHz(標準)の固定周波数のパルス幅変調(PWM)で動作し、軽負荷電流時にはパルス周波数変調(PFM)で動作するパワー・セーブ・モードになります。

PWM動作時、コンバータは入力電圧フィードフォワードをもつユニークな高速応答の電圧モード・コントローラを使用します。このことにより、良好なライン及び負荷レギュレーションが実現し、小容量の入力/出力セラミック・キャパシタを使うことが可能になります。クロック信号(S)主導の各クロック・サイクルの初めで、PチャンネルのMOSFETスイッチはオンになり、インダクタ電流はコンパレータがトリップするまで上昇し、そしてコントロール・ロジックがスイッチをオフにします。また、電流制限コンパレータもPチャンネル・スイッチの制限電流を越えた場合にスイッチをオフにします。次に、Nチャンネル整流器スイッチがオンになり、インダクタ電流は減少します。次のサイクルがクロック信号で始まり、再びNチャンネル整流器をオフ、Pチャンネル・スイッチをオンにします。

Gmアンプと入力電圧により鋸波発生器の立上がり時間が決まるため、入力電圧または出力電圧の変化がコンバータのデューティ・サイクルを直接コントロールします。このことにより、非常に良好なライン・レギュレーション及び負荷過渡時のレギュレーションが実現します。

パワー・セーブ・モード動作

負荷電流が減少すると、コンバータはパワー・セーブ・モード動作になります。パワー・セーブ・モード時、コンバータは低スイッチング周波数のPFMモードと最小の静止時電流で動作し、高効率を維持します。パワー・セーブ・モード動作になるにはコンバータには2通りの条件があります。1つはコンバータがインダクタ電流の不連続モードを検出した場合で、もう1つはPチャンネル・スイッチのピーク・スイッチ電流がスキップ電流制限値より下に下がった場合です。標準のスキップ電流制限値は以下の式で計算できます。

$$I_{\text{skip}} \leq 66\text{mA} + \frac{V_{\text{in}}}{160\Omega}$$

パワー・セーブ・モード時、出力電圧はコンパレータのスレッシュホールドである“コンパレータ・ロー”と“コンパレータ・ハイ”によりモニタされます。出力電圧がVoutより標準で0.8%上に設定されている“コンパレータ・ロー”のスレッシュホールドより下に下がると、Pチャンネル・スイッチはオンになります。ピーク・スイッチ電流に達した時Pチャンネルのスイッチはオフになります。標準的なピーク・スイッチ電流は以下の式で計算できます。

$$I_{\text{peak}} = 66\text{mA} + \frac{V_{\text{in}}}{80\Omega}$$

Nチャンネル整流器はオンになり、インダクタ電流は減少します。インダクタ電流がゼロに近づくと、Nチャンネル整流器はオフになり、Pチャンネルのスイッチは再びオンになり次のパルスが始まります。コンバータは“コンパレータ・ハイ”のスレッシュホールド(Voutより標準で1.6%上に設定)に達するまでこのパルス動作を続けます。この電圧に達するとコンバータはスリープ・モードになり、静止電流が最小限まで低減します。出力電流により出力電圧が“コンパレータ・ロー”のスレッシュホールドより下に下がった時コンバータは動作を再開します。このコントロール方法により、静止時消費電流が標準で15µAまで減少し、スイッチング周波数は最小まで低減するため、軽負荷時でもコンバータは高い効率を維持することになります。軽負荷電流時に標準出力電圧より標準で0.8%及び1.6%上にスキップ電流のスレッシュホールドを設定することで、大電流への負荷過渡変化時に瞬間的な電圧降下による最低電圧到達値を高く出来るダイナミック出力電圧が実現します。このことにより、コンバータは10µFの小さな出力キャパシタでも大負荷過渡時に絶対電圧降下量が小さいまでの動作が可能になります。パワー・セーブ・モードの詳細な動作については図14を参照してください。

出力電圧が“コンパレータ・ロー2”のスレッシュホールドより下に下がるとすぐにコンバータは再度固定周波数のPWMモードになります。

ダイナミック電圧ポジショニング

先の“パワー・セーブ・モード動作”の項の説明及び図14で詳述したように、デバイスがパワー・セーブ・モードの時、出力電圧は軽負荷電流時標準出力電圧より標準で0.8%上です。このことにより、軽負荷から全負荷への負荷過渡時の電圧ドロップにさらなる

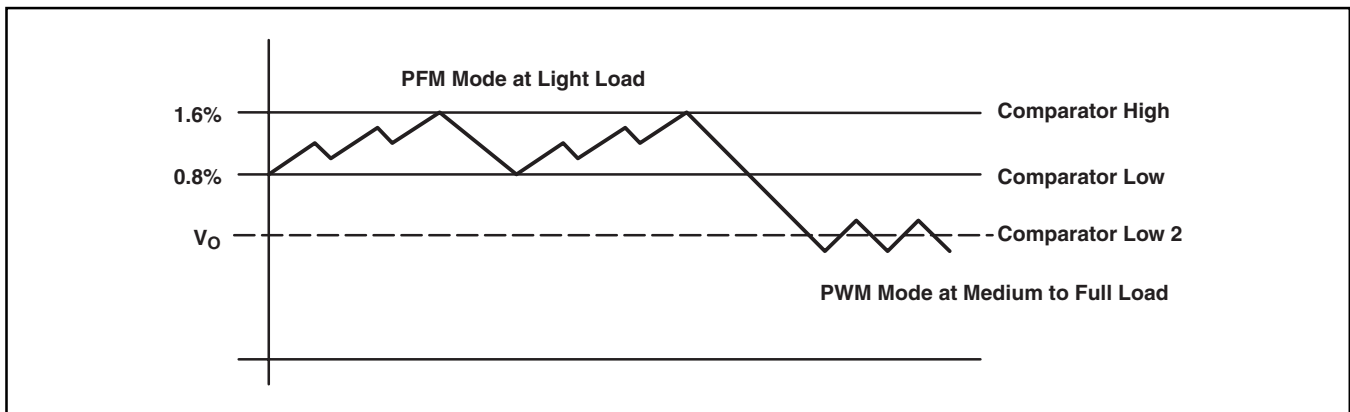


図14. Power-Save Mode Thresholds and Dynamic Voltage Positioning

余裕が生じます。全負荷から軽負荷への負荷過渡時では、アクティブ・レギュレーション方式によりNチャンネル整流器スイッチをオンにすることで出力電圧のオーバーシュートも最小限に抑えられます。

デジタル・セルフ・キャリブレーション

ブロック・ダイアグラムに示されているコントロール回路に加え、TPS6222xシリーズではDC負荷/ライン・レギュレーションを最小にする出力電圧の内部デジタル・セルフ・キャリブレーションが使用されています。このセルフ・キャリブレーション方式により外付け部品を使用することなく内部位相補償を簡素化することができます。デバイスは出力電圧をモニタしており、出力電圧がVoutより標準で1.6%下がるか、または1.6%を越えるとデューティ・サイクルはデジタル的に調整されます。結果として、出力電圧はデジタル的に上下し、その1ステップは標準でVoutの1%です。このことにより、ライン/負荷レギュレーションがほぼゼロとなり、出力電圧公差は全負荷/ライン変動において±3%以内に保持されます。

ソフトスタート

TPS6222xは内部に起動時の突入電流を制限するソフトスタート回路をもっています。これにより、バッテリーまたはインピーダンスの高い電源がTPS6222xの入力に接続された場合、入力電圧に起こり得る電圧降下を防ぐことができます。ソフトスタートはスイッチ電流を標準で83mA、167mA、335mAのステップで、670mAの標準スイッチ制限電流まで増加させるデジタル回路として実行します。起動時間は主に出力キャパシタと負荷電流に依存します。

低ドロップアウト動作の100%デューティ・サイクル

TPS6222xは100%デューティ・サイクル・モードを用いて低い入出力電位差までレギュレーションを維持することが可能です。このモードでは、Pチャンネル・スイッチは常にオンになっています。この機能は全バッテリー電圧範囲を最大限に活用することで最長の動作時間を実現するバッテリー駆動のアプリケーションで特に有用です。レギュレーションを維持するための最小入力電圧は負荷電流と出力電圧に依存し、以下の式で計算できます。

$$V_{in_min} = V_{out_max} + I_{out_max} \times (r_{ds(on)max} + R_L)$$

$$I_{out_max} = \text{最大出力電流} + \text{インダクタ・リップル電流}$$

$$r_{ds(on)max} = \text{Pチャンネル・スイッチの最大オン抵抗}$$

$$R_L = \text{インダクタのDC抵抗}$$

$$V_{out_max} = \text{標準出力電圧} + \text{出力電圧の最大公差}$$

イネーブル

イネーブル・ピンを“L”レベルにするとシャットダウン時電流が0.1μA(標準値)のシャットダウン・モードになります。このモードでは、Pチャンネル・スイッチとNチャンネル整流器はともにオフであり、内部の抵抗フィードバック・デバイダは切り離され、デバ

イ全体がシャットダウン・モードになります。シャットダウン時外部電圧源または大きなキャパシタ等による出力電圧が存在すると、電気的特性表に規定されている逆リーク電流が流れます。正常動作を行うには、イネーブル・ピンは終端処理しなければならず、フローティングにしておいてはいけません。

イネーブル・ピンを“H”レベルにすると前述したようにTPS6222xはソフトスタートで起動します。

低電圧ロックアウト

低電圧ロックアウト回路により低入力電圧時のデバイスの誤動作が防止されます。これは電源電圧が不確かな状態でコンバータがスイッチまたは整流器MOSFETをオンにするのを防ぎます。

出力フィルタの設計 (インダクタ及び出力キャパシタ)

降圧型コンバータであるTPS6222xシリーズは内部に位相補償をもっているため、外付けのL-Cフィルタは内部補償と連携するよう選択することが必要です。このことは、固定出力電圧のバージョンで特に重要です。可変出力電圧バージョンではフィードバック・デバイダの抵抗端に外付けキャパシタを接続することができます。このことにより、可変出力電圧デバイスであるTPS62220を使用する場合、出力フィルタ設計はより高い柔軟性をもつことができます。

固定出力電圧バージョン

内部補償は出力フィルタL = 10μH、C_O = 10μFで動作するよう最適化されています。その出力フィルタのコーナー周波数は以下ようになります。

$$f_c = \frac{1}{2\pi \times \sqrt{L \times C_O}} = \frac{1}{2\pi \times \sqrt{10\mu\text{H} \times 10\mu\text{F}}} = 15.9\text{kHz}$$

$$\text{with } L = 10\mu\text{H}, C_O = 10\mu\text{F}$$

経験的に言って、積L×Cは異なる出力フィルタを選択する場合に大幅に変動してはいけません。これは、内部補償が上記計算のように出力フィルタのあるコーナー周波数で動作するよう設計されているためです。このことは、コーナー周波数を高い周波数に移すような、より小さな値のインダクタまたはキャパシタを選択する場合特に重要です。しかし、出力フィルタを選択する場合、その他の内部回路の制限によりインダクタ値には下限があります。TPS6222xシリーズでは、最小インダクタ値は4.7μHにしておかなければなりません。大きな値の出力キャパシタを選択しても、コーナー周波数が低い周波数になり安定性の問題が少なくなるため、そんなに問題ではありません。可能な出力フィルタの組み合わせを表1に示します。

L	C _O
4.7μF	≥ 22μF (セラミック・キャパシタ)
6.8μF	≥ 22μF (セラミック・キャパシタ)
10μF	≥ 10μF (セラミック・キャパシタ)

表1. 固定出力電圧バージョンにおける出力フィルタの組み合わせ

可変出力電圧バージョン

可変出力電圧バージョンのTPS62220が使用される場合、出力電圧は外付けの抵抗デバイダにより設定されます。図15を参照してください。

出力電圧は以下の式で計算されます。

$$V_{out} = 0.5V \times \left(1 + \frac{R1}{R2}\right)$$

但し、 $R1 + R2 \leq 1M\Omega$ 、

内部基準電圧 $V(\text{ref}) = 0.5V$ (標準)。

$R1 + R2$ は安定性の理由により $1M\Omega$ を越えてはいけません。動作時静止電流を最小に保つためには、フィードバック抵抗デバイダは $R1 + R2 \leq 1M\Omega$ の条件で出来るだけ大きな値を選択します。概して、可変出力電圧バージョンでは、安定性については固定出力電圧バージョンの場合と同様に考慮することが妥当です。可変出力電圧バージョンでは外付けのフィードバック・デバイダが使用されるため、フィードバック抵抗に外付けのキャパシタを並列接続してループ・ゲインを調整することが可能です。このことにより、出力フィルタ部品の選択肢を幅広くすることができます。このことを図15に示しています。 $R1$ と $C1$ でループのゼロを、 $R2$ と $C2$ でループのポールを設定します。ゼロは以下の式で計算できます。

$$C1 = \frac{1}{2 \times \pi \times f_z \times R1} = \frac{1}{2 \times \pi \times 22\text{kHz} \times R1}$$

但し、 $R1$ = 分圧器の上側抵抗

$C1$ = 分圧器の上側キャパシタ

ポールは以下の式で計算できます。

$$C2 = \frac{1}{2 \times \pi \times f_p \times R2} = \frac{1}{2 \times \pi \times 8\text{kHz} \times R2}$$

但し、 $R2$ = 分圧器の下側抵抗

$C2$ = 分圧器の下側キャパシタ

$L = 4.7\mu\text{H}$ 、 $C_0 = 10\mu\text{F}$ の出力フィルタの組み合わせでは、 $C1$ と $C2$ は 22kHz でゼロ、 8kHz でポールを設定するよう選択する必要があります。計算値に近い値の部品を選択してください。

C_0	f_z	L	f_p
$10\mu\text{F}$, $22\mu\text{F}$	22kHz	$4.7\mu\text{H}$	8kHz

表2. 部品の選択

インダクタの選択

高効率を実現するには、インダクタは導通損失を最小限に抑えるためDC抵抗が低いことが必要です。特に高スイッチング周波数では、コア材が効率に大きな影響を与えます。小さなチップ・インダクタを使用する場合、主にインダクタのコア損が大きいためにより効率は低下します。適切なインダクタを選択する場合このことを考慮する必要があります。インダクタ値が大きくなると、インダクタのリプル電流が小さく、また、コンバータの導通損失も低くなります。逆に、インダクタ値が大きいと、負荷過渡応答が遅くなってしまいます。インダクタの飽和を避けるため、インダクタの定格は少なくともコンバータの最大出力電流に、以下の式で計算されるインダクタのリプル電流を加えたものでなければなりません。

$$\Delta I_L = V_{out} \times \frac{1 - \frac{V_{out}}{V_{in}}}{L \times f} \quad I_{Lmax} = I_{outmax} + \frac{\Delta I_L}{2}$$

但し、

f = スwitching周波数(標準 1.25MHz 、最小 800kHz)

L = インダクタ値

ΔI_L = ピーク間インダクタ・リプル電流

I_{Lmax} = 最大インダクタ電流

最大インダクタ電流は V_{in} が最大の時です。より慎重に選択する方法とは単に最大スイッチ電流 880mA でのインダクタ電流の定格を選択することです。インダクタの選択には表3を参照してください。

インダクタ値	サプライヤ	寸法
$4.7\mu\text{H}$	Sumida CDRH2D18/LD 4R7	$3.2 \times 3.2 \times 2.0 \text{ mm}$
$4.7\mu\text{H}$	Murata LQH3C4R7M24	$3.2 \times 2.5 \times 2.0 \text{ mm}$
$4.7\mu\text{H}$	Taiyo Yuden LBC2518 4R7	$2.5 \times 1.8 \times 1.8 \text{ mm}$
$4.7\mu\text{H}$	Sumida CMD4D11 4R7	$4.4 \times 5.8 \times 1.2 \text{ mm}$
$4.7\mu\text{H}$	Sumida CMD4D08 4R7	$6.3 \times 5.8 \times 1.0 \text{ mm}$
$4.7\mu\text{H}$	Sumida CLSD09 4R7	$4.9 \times 4.9 \times 1.0 \text{ mm}$
$4.7\mu\text{H}$	TDK VLF3010AT 4R7	$2.8 \times 2.6 \times 1.0 \text{ mm}$
$6.8\mu\text{H}$	Sumida CDRH3D16 6R8	$4.0 \times 4.0 \times 1.8 \text{ mm}$
$6.8\mu\text{H}$	Sumida CMD4D11 4R7	$4.0 \times 5.8 \times 1.2 \text{ mm}$
$10\mu\text{H}$	Murata LQH4C100K04	$4.5 \times 3.2 \times 2.6 \text{ mm}$
$10\mu\text{H}$	Sumida CDRH3D16 100	$4.0 \times 4.0 \times 1.8 \text{ mm}$
$10\mu\text{H}$	Sumida CLS4D14 100	$4.9 \times 4.9 \times 1.5 \text{ mm}$

表3. インダクタの選択

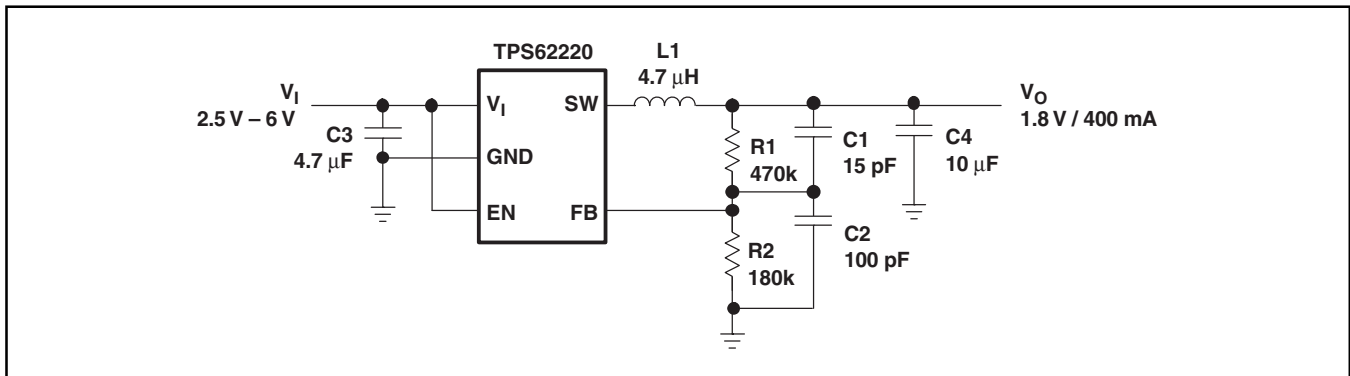


図15. Typical Application Circuit for the TPS62220 With Adjustable Output Voltage

入力キャパシタの選択

降圧コンバータでは入力電流はパルスであるため、低ESRの入力キャパシタが必要とされます。これを使用することにより、入力電圧のフィルタが良好に行われ、入力電圧の大きなスパイクにより生じる他の回路への干渉が最小限に抑えられます。また、入力キャパシタは大きな負荷過渡時に入力電圧を安定化させるよう十分に大きくしなければなりません。入力電圧のフィルタをうまく行うには、通常、入力キャパシタは4.7 μ Fの値で十分です。入力電圧のフィルタ能力を向上させるためにこの値は無制限に増やすことができます。セラミック・キャパシタはESR値が低いため良好な特性を示し、タンタル・コンデンサに比べて過渡電圧やスパイクに影響を受けにくい部品です。良好な特性を得るには入力キャパシタはできるだけデバイスの入力及びGNDピンの近くに置いてください(キャパシタの選択には表4を参照してください)。

出力キャパシタの選択

TPS6222xの高度な高速応答電圧モード・コントロール体系により、大きな負荷過渡時に出力電圧が大きなアンダーシュートやオーバーシュートが生じることなく、最小値が10 μ Fの小さなセラミック・キャパシタを使用することができます。低ESR値のセラミック・キャパシタは出力電圧リップルが最小となるため、これを推奨します。必要に応じて、タンタル・コンデンサも使うこともできます(キャパシタの選択には表4を参照してください)。軽負荷電流時にはデバイスはパワー・セーブ・モードで動作し、出力電圧リップルは出力キャパシタの値には依存しません。出力電圧リップルは内部コンパレータのスレッシュホールドで設定されます。標準の出力電圧リップルは出力電圧 V_O の1%です。

キャパシタ値	寸法	サプライヤ
4.7 μ F	0603	TDK
4.7 μ F	0805	Taiyo Yuden JMK212BY475MG
10 μ F	0805	Taiyo Yuden JMK212BJ106MG TDK C12012X5ROJ106K
22 μ F	0805 1206	TDK Taiyo Yuden JMK316BJ226

表4. キャパシタの選択

レイアウトについての考察

すべてのスイッチング電源、特に高ピーク電流及び高スイッチング周波数の電源では、レイアウトは設計での重要なステップとなります。レイアウトが注意深く行われていないと、レギュレータはEMI問題はもとより安定性の問題も生じさせることがあります。従って、図16の太線で示される主要な電流パスには広く短い配線を使用してください。入力キャパシタはインダクタや出力キャパシタと同様にできるだけICピンの近くに置かなければなりません。特に、入力キャパシタは、直接 V_{in} とGNDピンの間に挿入して、できるだけICのピンの近くに置くことが必要です。フィードバック抵抗回路は、ノイズや磁気干渉を最小限に抑えるためインダクタやスイッチ・ノードから離して配線しなければなりません。フィードバック回路やフィードバック・ピンへの結合によるノイズをさらに抑えるには、グラウンド・プレーンまたはグラウンド配線をシールドにして使用します。このことは、特に1.25MHzといった高いスイッチング周波数の場合非常に重要になります。

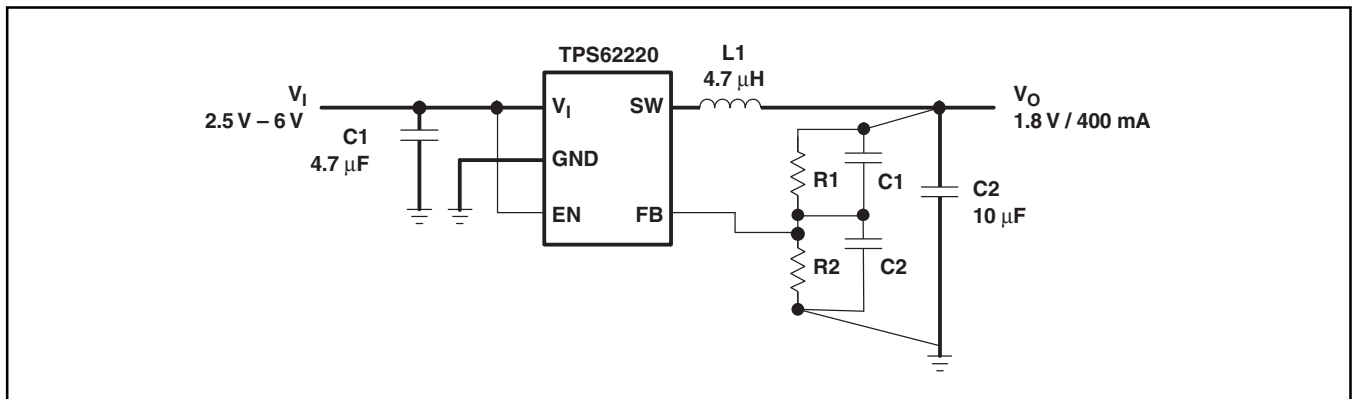


図16. Layout Diagram

Typical Applications

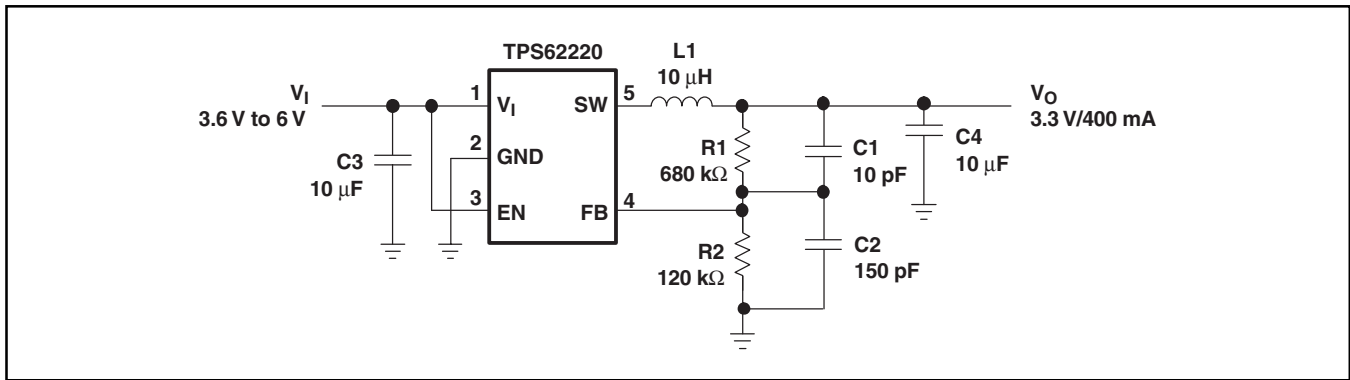


图17. LI-Ion to 3.3 V Conversion

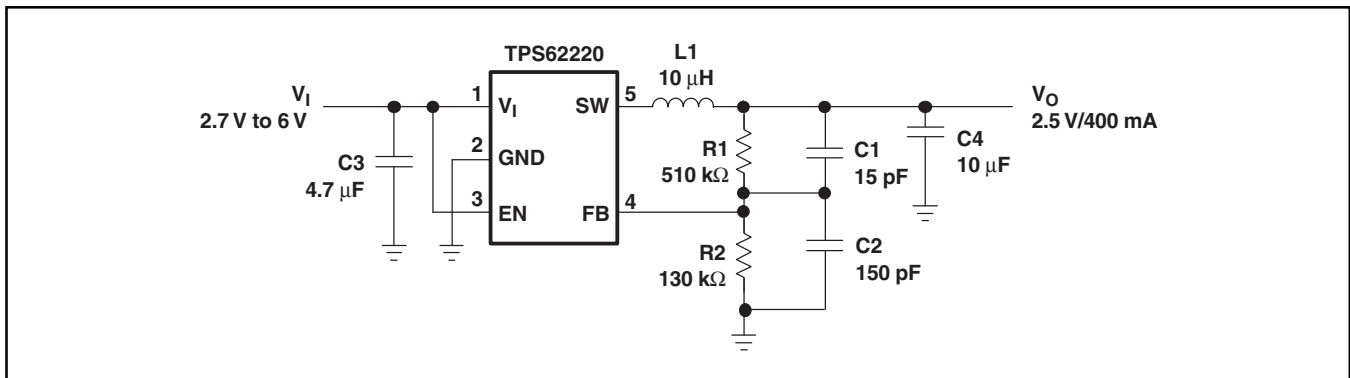


图18. LI-Ion to 2.5 V Conversion

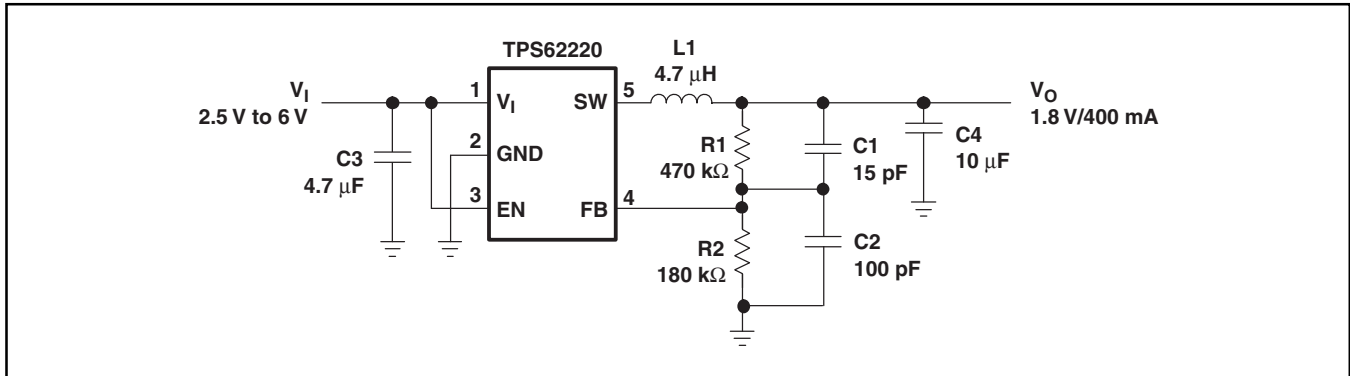


图19. LI-Ion to 1.8 V Conversion

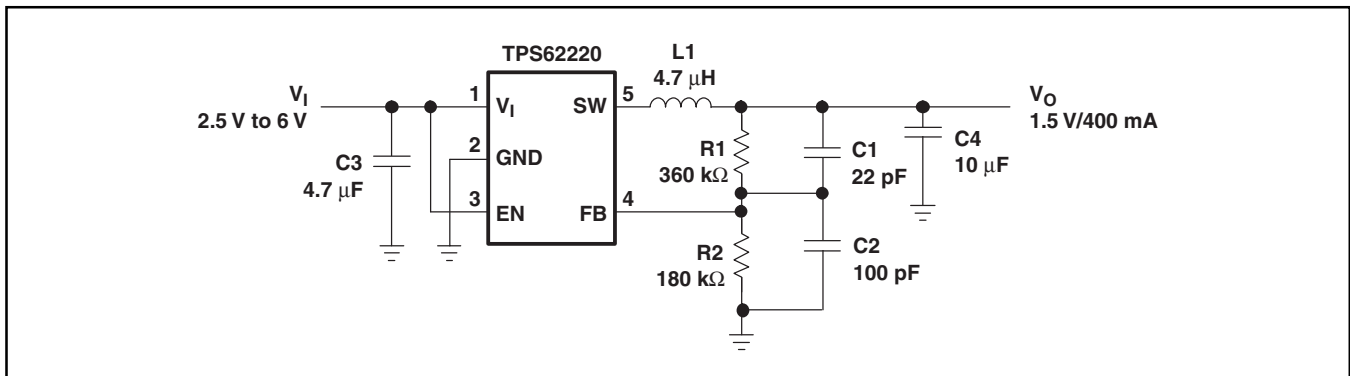
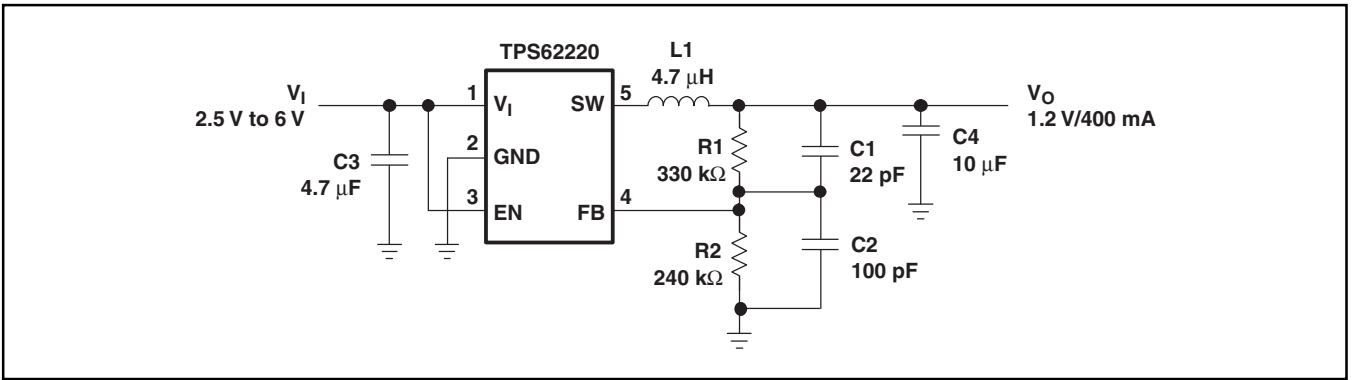
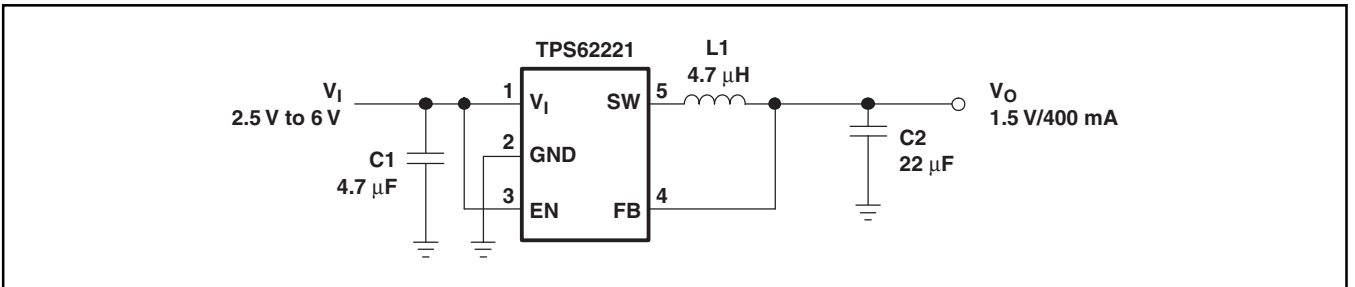


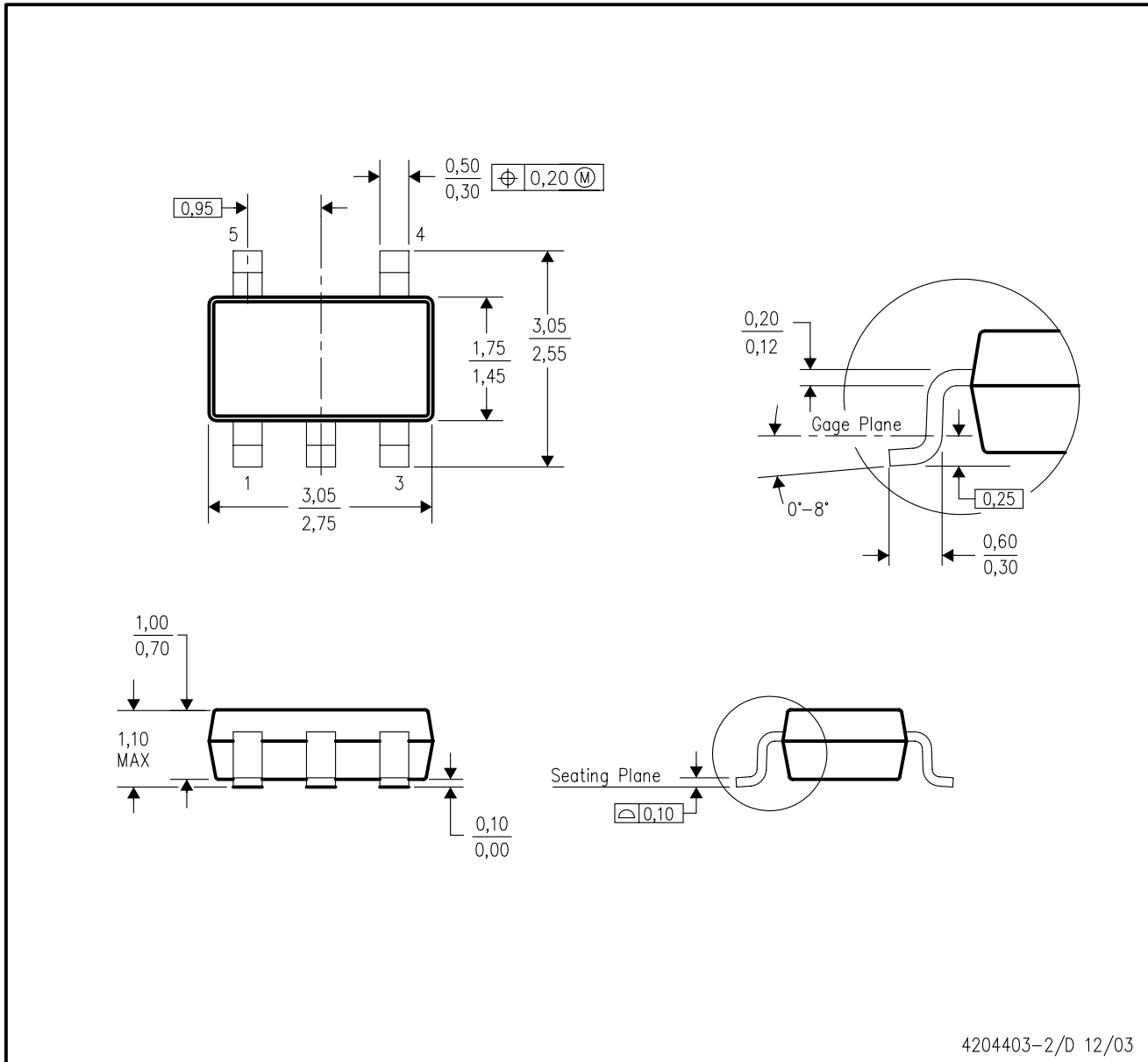
图20. LI-Ion to 1.5 V Conversion



☒21. Li-Ion to 1.2 V Conversion



☒22. Li-Ion to 1.5 V Conversion, Fixed Output Voltage Version



4204403-2/D 12/03

- 注： A. 全ての線寸法の単位はミリメートルです。
 B. 図は予告なく変更することがあります。
 C. ボディ寸法はモールド突起部を含みません。
 D. JEDEC MO-193改AB(5ピン)に準拠します。

PACKAGING INFORMATION

Orderable part number	Status (1)	Material type (2)	Package Pins	Package qty Carrier	RoHS (3)	Lead finish/ Ball material (4)	MSL rating/ Peak reflow (5)	Op temp (°C)	Part marking (6)
TPS62220DDCR	Active	Production	SOT-23-THIN (DDC) 5	3000 LARGE T&R	Yes	NIPDAU	Level-1-260C-UNLIM	-40 to 85	ALN
TPS62220DDCR.B	Active	Production	SOT-23-THIN (DDC) 5	3000 LARGE T&R	Yes	NIPDAU	Level-1-260C-UNLIM	-40 to 85	ALN
TPS62220DDCR1G4	Active	Production	SOT-23-THIN (DDC) 5	3000 LARGE T&R	Yes	NIPDAU	Level-1-260C-UNLIM	-40 to 85	ALN
TPS62220DDCR1G4.B	Active	Production	SOT-23-THIN (DDC) 5	3000 LARGE T&R	Yes	NIPDAU	Level-1-260C-UNLIM	-40 to 85	ALN
TPS62220DDCT	Active	Production	SOT-23-THIN (DDC) 5	250 SMALL T&R	Yes	NIPDAU	Level-1-260C-UNLIM	-40 to 85	ALN
TPS62220DDCT.B	Active	Production	SOT-23-THIN (DDC) 5	250 SMALL T&R	Yes	NIPDAU	Level-1-260C-UNLIM	-40 to 85	ALN
TPS62221DDCR	Active	Production	SOT-23-THIN (DDC) 5	3000 LARGE T&R	Yes	NIPDAU	Level-1-260C-UNLIM	-40 to 85	ALO
TPS62221DDCR.B	Active	Production	SOT-23-THIN (DDC) 5	3000 LARGE T&R	Yes	NIPDAU	Level-1-260C-UNLIM	-40 to 85	ALO
TPS62221DDCT	Active	Production	SOT-23-THIN (DDC) 5	250 SMALL T&R	Yes	NIPDAU	Level-1-260C-UNLIM	-40 to 85	ALO
TPS62221DDCT.B	Active	Production	SOT-23-THIN (DDC) 5	250 SMALL T&R	Yes	NIPDAU	Level-1-260C-UNLIM	-40 to 85	ALO
TPS62222DDCR	Active	Production	SOT-23-THIN (DDC) 5	3000 LARGE T&R	Yes	NIPDAU	Level-1-260C-UNLIM	-40 to 85	APP
TPS62222DDCR.B	Active	Production	SOT-23-THIN (DDC) 5	3000 LARGE T&R	Yes	NIPDAU	Level-1-260C-UNLIM	-40 to 85	APP
TPS62222DDCRG4	Active	Production	SOT-23-THIN (DDC) 5	3000 LARGE T&R	Yes	NIPDAU	Level-1-260C-UNLIM	-40 to 85	APP
TPS62222DDCT	Active	Production	SOT-23-THIN (DDC) 5	250 SMALL T&R	Yes	NIPDAU	Level-1-260C-UNLIM	-40 to 85	APP
TPS62222DDCT.B	Active	Production	SOT-23-THIN (DDC) 5	250 SMALL T&R	Yes	NIPDAU	Level-1-260C-UNLIM	-40 to 85	APP
TPS62222DDCTG4	Active	Production	SOT-23-THIN (DDC) 5	250 SMALL T&R	Yes	NIPDAU	Level-1-260C-UNLIM	-40 to 85	APP

Orderable part number	Status (1)	Material type (2)	Package Pins	Package qty Carrier	RoHS (3)	Lead finish/ Ball material (4)	MSL rating/ Peak reflow (5)	Op temp (°C)	Part marking (6)
TPS62223DDCR	Active	Production	SOT-23-THIN (DDC) 5	3000 LARGE T&R	Yes	NIPDAU	Level-1-260C-UNLIM	-40 to 85	ALX
TPS62223DDCR.B	Active	Production	SOT-23-THIN (DDC) 5	3000 LARGE T&R	Yes	NIPDAU	Level-1-260C-UNLIM	-40 to 85	ALX
TPS62223DDCT	Active	Production	SOT-23-THIN (DDC) 5	250 SMALL T&R	Yes	NIPDAU	Level-1-260C-UNLIM	-40 to 85	ALX
TPS62223DDCT.B	Active	Production	SOT-23-THIN (DDC) 5	250 SMALL T&R	Yes	NIPDAU	Level-1-260C-UNLIM	-40 to 85	ALX
TPS62224DDCR	Active	Production	SOT-23-THIN (DDC) 5	3000 LARGE T&R	Yes	NIPDAU	Level-1-260C-UNLIM	-40 to 85	ALQ
TPS62224DDCR.B	Active	Production	SOT-23-THIN (DDC) 5	3000 LARGE T&R	Yes	NIPDAU	Level-1-260C-UNLIM	-40 to 85	ALQ
TPS62224DDCRG4	Active	Production	SOT-23-THIN (DDC) 5	3000 LARGE T&R	Yes	NIPDAU	Level-1-260C-UNLIM	-40 to 85	ALQ
TPS62224DDCRG4.B	Active	Production	SOT-23-THIN (DDC) 5	3000 LARGE T&R	Yes	NIPDAU	Level-1-260C-UNLIM	-40 to 85	ALQ
TPS62224DDCT	Active	Production	SOT-23-THIN (DDC) 5	250 SMALL T&R	Yes	NIPDAU	Level-1-260C-UNLIM	-40 to 85	ALQ
TPS62224DDCT.B	Active	Production	SOT-23-THIN (DDC) 5	250 SMALL T&R	Yes	NIPDAU	Level-1-260C-UNLIM	-40 to 85	ALQ

⁽¹⁾ **Status:** For more details on status, see our [product life cycle](#).

⁽²⁾ **Material type:** When designated, preproduction parts are prototypes/experimental devices, and are not yet approved or released for full production. Testing and final process, including without limitation quality assurance, reliability performance testing, and/or process qualification, may not yet be complete, and this item is subject to further changes or possible discontinuation. If available for ordering, purchases will be subject to an additional waiver at checkout, and are intended for early internal evaluation purposes only. These items are sold without warranties of any kind.

⁽³⁾ **RoHS values:** Yes, No, RoHS Exempt. See the [TI RoHS Statement](#) for additional information and value definition.

⁽⁴⁾ **Lead finish/Ball material:** Parts may have multiple material finish options. Finish options are separated by a vertical ruled line. Lead finish/Ball material values may wrap to two lines if the finish value exceeds the maximum column width.

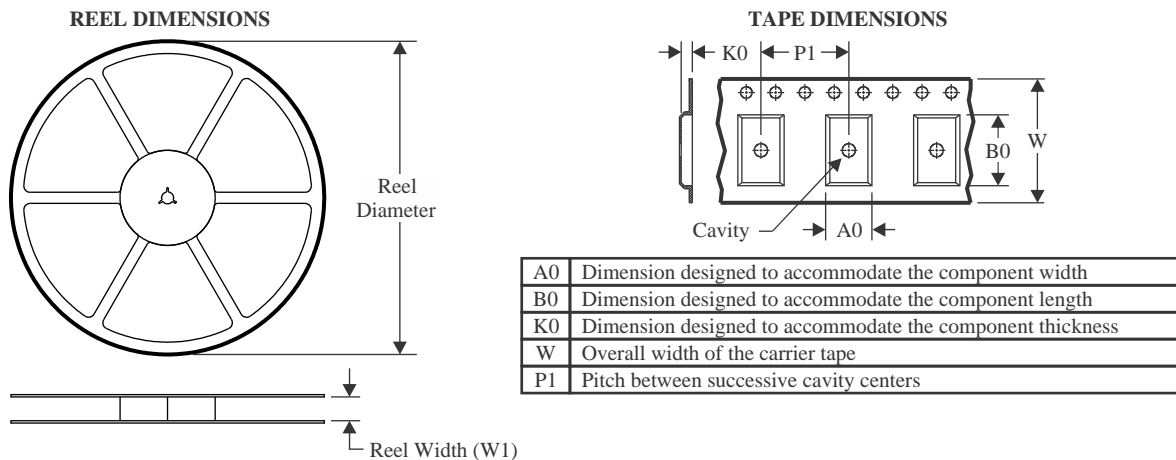
⁽⁵⁾ **MSL rating/Peak reflow:** The moisture sensitivity level ratings and peak solder (reflow) temperatures. In the event that a part has multiple moisture sensitivity ratings, only the lowest level per JEDEC standards is shown. Refer to the shipping label for the actual reflow temperature that will be used to mount the part to the printed circuit board.

(6) Part marking: There may be an additional marking, which relates to the logo, the lot trace code information, or the environmental category of the part.

Multiple part markings will be inside parentheses. Only one part marking contained in parentheses and separated by a "-" will appear on a part. If a line is indented then it is a continuation of the previous line and the two combined represent the entire part marking for that device.

Important Information and Disclaimer:The information provided on this page represents TI's knowledge and belief as of the date that it is provided. TI bases its knowledge and belief on information provided by third parties, and makes no representation or warranty as to the accuracy of such information. Efforts are underway to better integrate information from third parties. TI has taken and continues to take reasonable steps to provide representative and accurate information but may not have conducted destructive testing or chemical analysis on incoming materials and chemicals. TI and TI suppliers consider certain information to be proprietary, and thus CAS numbers and other limited information may not be available for release.

In no event shall TI's liability arising out of such information exceed the total purchase price of the TI part(s) at issue in this document sold by TI to Customer on an annual basis.

TAPE AND REEL INFORMATION

QUADRANT ASSIGNMENTS FOR PIN 1 ORIENTATION IN TAPE


*All dimensions are nominal

Device	Package Type	Package Drawing	Pins	SPQ	Reel Diameter (mm)	Reel Width W1 (mm)	A0 (mm)	B0 (mm)	K0 (mm)	P1 (mm)	W (mm)	Pin1 Quadrant
TPS62220DDCR	SOT-23-THIN	DDC	5	3000	179.0	8.4	3.2	3.2	1.4	4.0	8.0	Q3
TPS62220DDCR	SOT-23-THIN	DDC	5	3000	180.0	8.4	3.1	3.05	1.1	4.0	8.0	Q3
TPS62220DDCR1G4	SOT-23-THIN	DDC	5	3000	180.0	8.4	3.1	3.05	1.1	4.0	8.0	Q3
TPS62220DDCT	SOT-23-THIN	DDC	5	250	179.0	8.4	3.2	3.2	1.4	4.0	8.0	Q3
TPS62220DDCT	SOT-23-THIN	DDC	5	250	180.0	8.4	3.1	3.05	1.1	4.0	8.0	Q3
TPS62221DDCR	SOT-23-THIN	DDC	5	3000	180.0	8.4	3.1	3.05	1.1	4.0	8.0	Q3
TPS62221DDCT	SOT-23-THIN	DDC	5	250	180.0	8.4	3.1	3.05	1.1	4.0	8.0	Q3
TPS62222DDCR	SOT-23-THIN	DDC	5	3000	180.0	8.4	3.1	3.05	1.1	4.0	8.0	Q3
TPS62222DDCT	SOT-23-THIN	DDC	5	250	180.0	8.4	3.1	3.05	1.1	4.0	8.0	Q3

Device	Package Type	Package Drawing	Pins	SPQ	Reel Diameter (mm)	Reel Width W1 (mm)	A0 (mm)	B0 (mm)	K0 (mm)	P1 (mm)	W (mm)	Pin1 Quadrant
TPS62223DDCR	SOT-23-THIN	DDC	5	3000	180.0	8.4	3.1	3.05	1.1	4.0	8.0	Q3
TPS62223DDCT	SOT-23-THIN	DDC	5	250	180.0	8.4	3.1	3.05	1.1	4.0	8.0	Q3
TPS62224DDCR	SOT-23-THIN	DDC	5	3000	180.0	8.4	3.1	3.05	1.1	4.0	8.0	Q3
TPS62224DDCRG4	SOT-23-THIN	DDC	5	3000	180.0	8.4	3.1	3.05	1.1	4.0	8.0	Q3
TPS62224DDCT	SOT-23-THIN	DDC	5	250	180.0	8.4	3.1	3.05	1.1	4.0	8.0	Q3

TAPE AND REEL BOX DIMENSIONS



*All dimensions are nominal

Device	Package Type	Package Drawing	Pins	SPQ	Length (mm)	Width (mm)	Height (mm)
TPS62220DDCR	SOT-23-THIN	DDC	5	3000	200.0	183.0	25.0
TPS62220DDCR	SOT-23-THIN	DDC	5	3000	180.0	180.0	85.0
TPS62220DDCR1G4	SOT-23-THIN	DDC	5	3000	180.0	180.0	85.0
TPS62220DDCT	SOT-23-THIN	DDC	5	250	203.0	203.0	35.0
TPS62220DDCT	SOT-23-THIN	DDC	5	250	180.0	180.0	85.0
TPS62221DDCR	SOT-23-THIN	DDC	5	3000	180.0	180.0	85.0
TPS62221DDCT	SOT-23-THIN	DDC	5	250	180.0	180.0	85.0
TPS62222DDCR	SOT-23-THIN	DDC	5	3000	180.0	180.0	85.0
TPS62222DDCT	SOT-23-THIN	DDC	5	250	180.0	180.0	85.0
TPS62223DDCR	SOT-23-THIN	DDC	5	3000	180.0	180.0	85.0
TPS62223DDCT	SOT-23-THIN	DDC	5	250	180.0	180.0	85.0
TPS62224DDCR	SOT-23-THIN	DDC	5	3000	180.0	180.0	85.0
TPS62224DDCRG4	SOT-23-THIN	DDC	5	3000	180.0	180.0	85.0
TPS62224DDCT	SOT-23-THIN	DDC	5	250	180.0	180.0	85.0

重要なお知らせと免責事項

TI は、技術データと信頼性データ(データシートを含みます)、設計リソース(リファレンス デザインを含みます)、アプリケーションや設計に関する各種アドバイス、Web ツール、安全性情報、その他のリソースを、欠陥が存在する可能性のある「現状のまま」提供しており、商品性および特定目的に対する適合性の黙示保証、第三者の知的財産権の非侵害保証を含むいかなる保証も、明示的または黙示的にかかわらず拒否します。

これらのリソースは、TI 製品を使用する設計の経験を積んだ開発者への提供を意図したものです。(1) お客様のアプリケーションに適した TI 製品の選定、(2) お客様のアプリケーションの設計、検証、試験、(3) お客様のアプリケーションに該当する各種規格や、その他のあらゆる安全性、セキュリティ、規制、または他の要件への確実な適合に関する責任を、お客様のみが単独で負うものとし、

上記の各種リソースは、予告なく変更される可能性があります。これらのリソースは、リソースで説明されている TI 製品を使用するアプリケーションの開発の目的でのみ、TI はその使用をお客様に許諾します。これらのリソースに関して、他の目的で複製することや掲載することは禁止されています。TI や第三者の知的財産権のライセンスが付与されている訳ではありません。お客様は、これらのリソースを自身で使用した結果発生するあらゆる申し立て、損害、費用、損失、責任について、TI およびその代理人を完全に補償するものとし、TI は一切の責任を拒否します。

TI の製品は、[TI の販売条件](#)、[TI の総合的な品質ガイドライン](#)、[ti.com](#) または TI 製品などに関連して提供される他の適用条件に従い提供されます。TI がこれらのリソースを提供することは、適用される TI の保証または他の保証の放棄の拡大や変更を意味するものではありません。TI がカスタム、またはカスタマー仕様として明示的に指定していない限り、TI の製品は標準的なカタログに掲載される汎用機器です。

お客様がいかなる追加条項または代替条項を提案する場合も、TI はそれらに異議を唱え、拒否します。

Copyright © 2025, Texas Instruments Incorporated

最終更新日：2025 年 10 月