

## TL08xx FET 入力オペアンプ

### 1 特長

- 高いスルー レート: 20V/μs (TL08xH、代表値)
- 低いオフセット電圧: 1mV (TL08xH、代表値)
- 低いオフセット電圧ドリフト: 2μV/°C
- 低消費電力: 940μA/ch (TL08xH、代表値)
- 広い同相範囲と差動電圧範囲
  - 同相入力電圧範囲に  $V_{CC+}$  を含む
- 低い入力バイアスとオフセット電流
- 低ノイズ:  $f = 1\text{kHz}$  で  $V_n = 37\text{nV}/\sqrt{\text{Hz}}$  (代表値)
- 出力短絡保護
- 低い全高調波歪み: 0.003% (標準値)
- 広い電源電圧範囲:  $\pm 2.25\text{V} \sim \pm 20\text{V}$ , 4.5V ~ 40V

### 2 アプリケーション

- ソーラー エネルギー: スtringおよび中央インバータ
- モーター ドライブ: AC およびサーボドライブ制御と出力段モジュール
- 単相オンライン UPS
- 3 相 UPS
- プロ オーディオ ミキサ
- バッテリ テスト機器

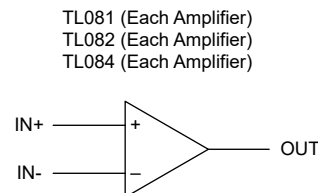
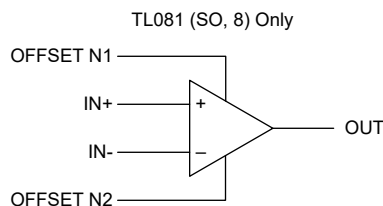
### 3 説明

TL08xH (TL081H, TL082H, TL084H) ファミリのデバイスは、業界標準の TL08x (TL081, TL082, TL084) デバイスの次世代バージョンです。これらのデバイスは、低オフセット (1mV、代表値)、高スルーレート (20V/μs)、正電源への同相入力などの特長を備え、コスト重視のアプリケーション向けに最適です。高 ESD (1.5kV、HBM)、EMI および RF フィルタの内蔵、 $-40^{\circ}\text{C} \sim 125^{\circ}\text{C}$  の温度範囲での動作により、TL08xH デバイスは最も過酷で要求の厳しいアプリケーションで使用できます。

#### 製品情報

部品番号	チャンネル数	パッケージ (1)
TL081x	シングル	P (PDIP, 8)
		DCK (SC70, 5)
		PS (SO, 8)
		D (SOIC, 8)
		DBV (SOT-23, 5)
TL082x	デュアル	P (PDIP, 8)
		PS (SO, 8)
		D (SOIC, 8)
		DDF (SOT-23, 8)
TL082M	デュアル	JG (CDIP, 8)
		FK (LCCC, 20)
TL084x	クワッド	N (PDIP, 14)
		D (SOIC, 14)
		DYY (SOT-23, 14)
		PW (TSSOP, 14)
TL084M	クワッド	J (CDIP, 14)
		FK (LCCC, 20)

(1) 詳細については、[セクション 11](#) を参照してください。



#### ロジック シンボル



## 目次

1 特長.....	1	7.1 概要.....	24
2 アプリケーション.....	1	7.2 機能ブロック図.....	24
3 説明.....	1	7.3 機能説明.....	24
4 ピン構成および機能.....	3	7.4 デバイスの機能モード.....	24
5 仕様.....	9	8 アプリケーションと実装.....	25
5.1 絶対最大定格.....	9	8.1 アプリケーション情報.....	25
5.2 ESD 定格.....	9	8.2 代表的なアプリケーション.....	25
5.3 推奨動作条件.....	9	8.3 電源に関する推奨事項.....	26
5.4 シングル チャネルの熱に関する情報.....	10	8.4 レイアウト.....	26
5.5 デュアル チャネルの熱に関する情報.....	10	9 デバイスおよびドキュメントのサポート.....	28
5.6 クワッド チャネルの熱に関する情報.....	11	9.1 デバイス サポート.....	28
5.7 電気的特性: TL08xH.....	12	9.2 ドキュメントの更新通知を受け取る方法.....	28
5.8 電気的特性 (DC): TL08xC、TL08xAC、 TL08xBC、TL08xI、TL08xM.....	14	9.3 サポート・リソース.....	28
5.9 電気的特性 (AC): TL08xC、TL08xAC、 TL08xBC、TL08xI、TL08xM.....	16	9.4 商標.....	28
5.10 代表的特性: TL08xH.....	17	9.5 静電気放電に関する注意事項.....	28
6 パラメータ測定情報.....	23	9.6 用語集.....	28
7 詳細説明.....	24	10 改訂履歴.....	28
		11 メカニカル、パッケージ、および注文情報.....	29

## 4 ピン構成および機能

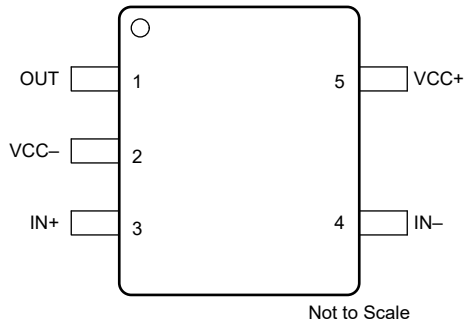


図 4-1. TL081H : DBV パッケージ、5 ピン SOT-23 (上面図)

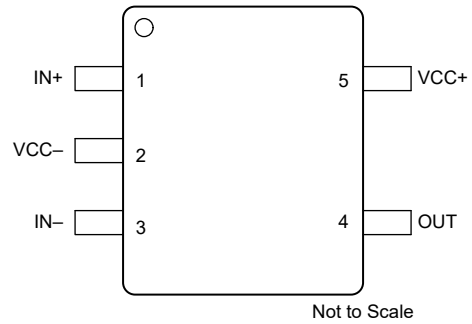


図 4-2. TL081H : DCK パッケージ、5 ピン SC70 (上面図)

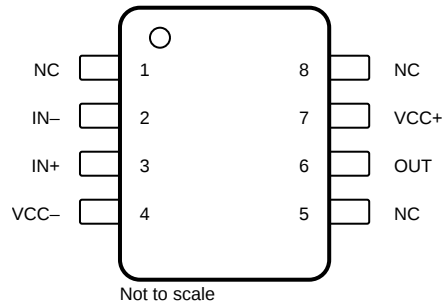


図 4-3. TL081x : D パッケージ、8 ピン SOIC、P パッケージ、8 ピン PDIP (上面図)

表 4-1. ピンの機能 : TL081x

名称	ピン 番号				タイプ <sup>(1)</sup>	説明
	D	DBV	DCK	P		
NC	1	—	—	1	—	接続しない
IN-	2	4	3	2	I	反転入力
IN+	3	3	1	3	I	非反転入力
VCC-	4	2	2	4	—	電源
NC	5	—	—	5	—	接続しない
OUT	6	1	4	6	O	出力
VCC+	7	5	5	7	—	電源
NC	8	—	—	8	—	接続しない

(1) I = 入力、O = 出力。

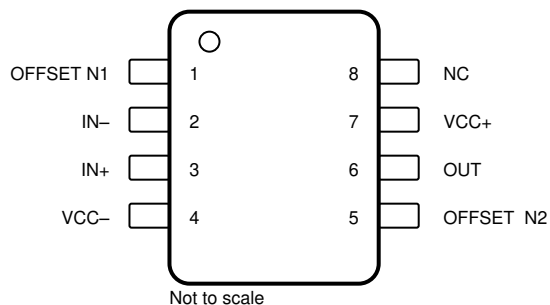
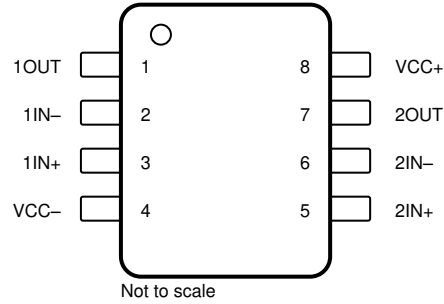


図 4-4. TL081C PS パッケージ、  
 8 ピン SO  
 (上面図)

表 4-2. ピンの機能 : TL081C

ピン		タイプ <sup>(1)</sup>	説明
名称	番号		
OFFSET N1	1	—	入力オフセットの調整
IN-	2	I	反転入力
IN+	3	I	非反転入力
VCC-	4	—	電源
OFFSET N2	5	—	入力オフセットの調整
OUT	6	O	出力
VCC+	7	—	電源
NC	8	—	接続しない

(1) I = 入力、O = 出力。



**図 4-5. TL082x D、DDF、DGK、JG、P、PS、PW パッケージ、  
 8 ピン SOIC、SOT-23 (8)、VSSOP、CDIP、PDIP、SO、TSSOP  
 (上面図)**

**表 4-3. ピンの機能 : TL082x**

ピン		タイプ <sup>(1)</sup>	説明
名称	番号		
1OUT	1	O	出力
1IN-	2	I	反転入力
1IN+	3	I	非反転入力
VCC-	4	—	電源
2IN+	5	I	非反転入力
2IN-	6	I	反転入力
2OUT	7	O	出力
VCC+	8	—	電源

(1) I = 入力、O = 出力。

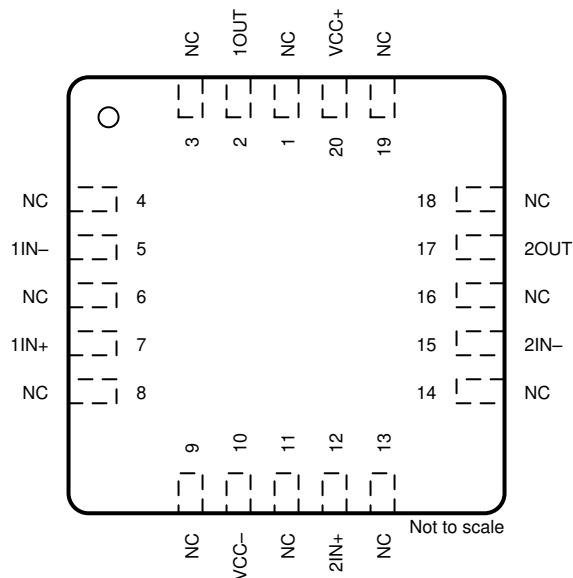
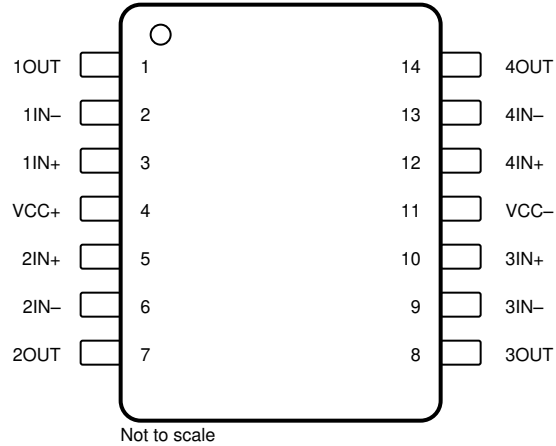


図 4-6. TL082 FK パッケージ、  
 20 ピン LCCC  
 (上面図)

表 4-4. ピンの機能 : TL082x

ピン		タイプ <sup>(1)</sup>	説明
名称	番号		
10IN-	5	I	反転入力
10IN+	7	I	非反転入力
10OUT	2	O	出力
20IN-	15	I	反転入力
20IN+	12	I	非反転入力
20OUT	17	O	出力
NC	1、3、4、6、8、 9、11、13、 14、16、18、 19	—	接続しない
VCC-	10	—	電源
VCC+	20	—	電源

(1) I = 入力、O = 出力。



**図 4-7. TL084x D、N、NS、PW、J、DYY パッケージ、  
 14 ピン SOIC、PDIP、SO、TSSOP、CDIP、SOT-23 (14)  
 (上面図)**

**表 4-5. ピンの機能 : TL084x**

ピン		タイプ <sup>(1)</sup>	説明
名称	番号		
1IN-	2	I	反転入力
1IN+	3	I	非反転入力
1OUT	1	O	出力
2IN-	6	I	反転入力
2IN+	5	I	非反転入力
2OUT	7	O	出力
3IN-	9	I	反転入力
3IN+	10	I	非反転入力
3OUT	8	O	出力
4IN-	13	I	反転入力
4IN+	12	I	非反転入力
4OUT	14	O	出力
V <sub>CC-</sub>	11	—	電源
V <sub>CC+</sub>	4	—	電源

(1) I = 入力、O = 出力。

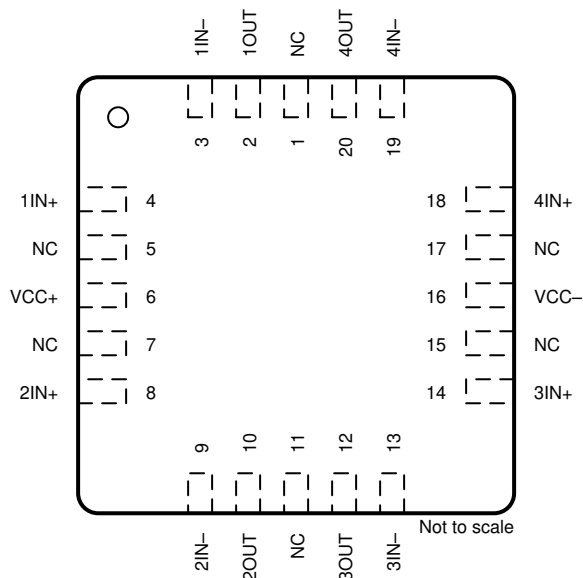


図 4-8. TL084 FK パッケージ、  
 20 ピン LCCC  
 (上面図)

表 4-6. ピンの機能 : TL084x

ピン		タイプ <sup>(1)</sup>	説明
名称	番号		
1IN-	3	I	反転入力
1IN+	4	I	非反転入力
1OUT	2	O	出力
2IN-	9	I	反転入力
2IN+	8	I	非反転入力
2OUT	10	O	出力
3IN-	13	I	反転入力
3IN+	14	I	非反転入力
3OUT	12	O	出力
4IN-	19	I	反転入力
4IN+	18	I	非反転入力
4OUT	20	O	出力
NC	1、5、7、11、 15、17	—	接続しない
VCC-	16	—	電源
VCC+	6	—	電源

(1) I = 入力、O = 出力。



## 5 仕様

### 5.1 絶対最大定格

動作時周囲温度範囲内 (特に記述のない限り) <sup>(1)</sup>

		最小値	最大値	単位	
電源電圧、 $V_S = (V+) - (V-)$	すべての NS および PS パッケージ、すべての TL08xM デバイス	-0.3	36	V	
	その他のデバイス	0	42	V	
信号入力ピン	同相電圧 <sup>(3)</sup>	すべての NS および PS パッケージ、すべての TL08xM デバイス	$(V-) - 0.3$	$(V-) + 36$	V
		その他のデバイス	$(V-) - 0.5$	$(V+) + 0.5$	V
	差動電圧 <sup>(3)</sup>	すべての NS および PS パッケージ、すべての TL08xM デバイス <sup>(4)</sup>	$(V-) - 0.3$	$(V-) + 36$	V
		その他のデバイス		$V_S + 0.2$	V
	電流 <sup>(3)</sup>	すべての NS および PS パッケージ、すべての TL07xM デバイス		50	mA
		その他のデバイス	-10	10	mA
出力短絡 <sup>(2)</sup>		連続			
動作時周囲温度、 $T_A$		-55	150	°C	
接合部温度、 $T_J$			150	°C	
60 秒間のケース温度 - FK パッケージ			260	°C	
リード温度: ケースから 1.8mm (1/16 インチ) 離れた点で 10 秒間			300	°C	
保管温度、 $T_{stg}$		-65	150	°C	

- (1) 「絶対最大定格」を上回るストレスが加わった場合、デバイスに永続的な損傷が発生する可能性があります。これらはあくまでもストレス定格であり、「推奨動作条件」に示されている条件を超える当該の条件またはその他のいかなる条件下での、デバイスの正常な動作を保証するものではありません。絶対最大定格の状態が長時間続くと、デバイスの信頼性に影響を与える可能性があります。
- (2) グランドへの短絡、パッケージあたり 1 台のアンプ。
- (3) 入力ピンは、電源レールに対してダイオード クランプされています。入力信号のスイングが 0.5V より大きく電源レールを超える可能性がある場合は、電流を 10mA 以下に制限する必要があります。
- (4) 差動電圧は入力電圧によってのみ制限されます。

### 5.2 ESD 定格

		値	単位
$V_{(ESD)}$	静電放電	人体モデル (HBM)、ANSI/ESDA/JEDEC JS-001 準拠 <sup>(1)</sup>	±1500
		デバイス帯電モデル (CDM)、JEDEC 仕様 JESD22-C101 準拠 <sup>(2)</sup>	±1000

- (1) JEDEC ドキュメント JEP155 には、500V HBM であれば標準的な ESD 管理プロセスにより安全な製造が可能であると記載されています。
- (2) JEDEC ドキュメント JEP157 には、250V CDM であれば標準的な ESD 管理プロセスにより安全な製造が可能であると記載されています。

### 5.3 推奨動作条件

動作時周囲温度範囲内 (特に記述のない限り)

		最小値	最大値	単位	
$V_S$	電源電圧、 $(V_{CC+}) - (V_{CC-})$	すべての NS および PS パッケージ、すべての TL08xM デバイス <sup>(1)</sup>	10	30	V
		その他のデバイス	4.5	40	V
$V_I$	入力電圧範囲	すべての NS および PS パッケージ、すべての TL08xM デバイス	$(V_{CC-}) + 2$	$(V_{CC+}) + 0.1$	V
		その他のデバイス	$(V_{CC-}) + 4$	$(V_{CC+}) + 0.1$	V

動作時周囲温度範囲内 (特に記述のない限り)

			最小値	最大値	単位
T <sub>A</sub>	規定温度	TL08xM	-55	125	°C
		TL08xH	-40	125	°C
		TL08xI	-40	85	°C
		TL08xC	0	70	°C

(1) 合計 V<sub>S</sub> = (V+ - V-) が 10V~30V の範囲なら、V+ と V- が同じ大きさの必要はありません。

## 5.4 シングル チャネルの熱に関する情報

熱評価基準 <sup>(1)</sup>		TL081xx					単位
		D (SOIC)	DCK (SC70)	DBV (SOT-23)	P (PDIP)	PS (SO)	
		8 ピン	5 ピン	5 ピン	8 ピン	8 ピン	
R <sub>θJA</sub>	接合部から周囲への熱抵抗	158.8	217.5	212.2	85	95	°C/W
R <sub>θJC(top)</sub>	接合部からケース (上面) への熱抵抗	98.6	113.1	111.1	–	–	°C/W
R <sub>θJB</sub>	接合部から基板への熱抵抗	102.3	63.8	79.4	–	–	°C/W
ψ <sub>JT</sub>	接合部から上面への特性パラメータ	45.8	34.8	51.8	–	–	°C/W
ψ <sub>JB</sub>	接合部から基板への特性パラメータ	101.5	63.5	79.0	–	–	°C/W
R <sub>θJC(bot)</sub>	接合部からケース (底面) への熱抵抗	該当なし	該当なし	該当なし	該当なし	該当なし	°C/W

(1) 従来および最新の熱評価基準の詳細については、『[半導体および IC パッケージの熱評価基準](#)』アプリケーション レポートを参照してください。

## 5.5 デュアル チャネルの熱に関する情報

熱評価基準 <sup>(1)</sup>		TL082xx							単位	
		D (SOIC)	DDF (SOT-23)	FK (LCCC)	JG (CDIP)	P (PDIP)	PS (SO)	PW (TSSOP)		U (CFP)
		8 ピン	8 ピン	20 ピン	8 ピン	8 ピン	8 ピン	8 ピン		10 ピン
R <sub>θJA</sub>	接合部から周囲への熱抵抗	147.8	181.5	–	–	85	95	200.3	169.8	°C/W
R <sub>θJC(top)</sub>	接合部からケース (上面) への熱抵抗	88.2	112.5	5.61	15.05	–	–	89.4	62.1	°C/W
R <sub>θJB</sub>	接合部から基板への熱抵抗	91.4	98.2	–	–	–	–	131.0	176.2	°C/W
ψ <sub>JT</sub>	接合部から上面への特性パラメータ	36.8	17.2	–	–	–	–	22.2	48.4	°C/W
ψ <sub>JB</sub>	接合部から基板への特性パラメータ	90.6	97.6	–	–	–	–	129.3	144.1	°C/W
R <sub>θJC(bot)</sub>	接合部からケース (底面) への熱抵抗	該当なし	該当なし	–	–	–	–	該当なし	5.4	°C/W

(1) 従来および最新の熱評価基準の詳細については、『[半導体および IC パッケージの熱評価基準](#)』アプリケーション レポートを参照してください。

## 5.6 クワッド チャネルの熱に関する情報

熱評価基準 <sup>(1)</sup>		TL084xx								単位
		D (SOIC)	DYY (SOT-23)	FK (TSSOP)	J (TSSOP)	N (TSSOP)	NS (TSSOP)	PW (TSSOP)	W (TSSOP)	
		14 ピン	14 ピン	20 ピン	14 ピン	14 ピン	14 ピン	14 ピン	14 ピン	
$R_{\theta JA}$	接合部から周囲への熱抵抗	114.2	153.2	–	–	80	76	–	128.8	°C/W
$R_{\theta JC(top)}$	接合部からケース (上面) への熱抵抗	70.3	88.7	5.61	14.5	–	–	14.5	56.1	°C/W
$R_{\theta JB}$	接合部から基板への熱抵抗	70.2	65.4	–	–	–	–	–	127.6	°C/W
$\Psi_{JT}$	接合部から上面への特性パラメータ	28.8	9.5	–	–	–	–	–	29	°C/W
$\Psi_{JB}$	接合部から基板への特性パラメータ	69.8	65.0	–	–	–	–	–	106.1	°C/W
$R_{\theta JC(bot)}$	接合部からケース (底面) への熱抵抗	該当なし	該当なし	–	–	–	–	–	0.5	°C/W

(1) 従来および最新の熱評価基準の詳細については、『[半導体および IC パッケージの熱評価基準](#)』アプリケーションレポートを参照してください。

## 5.7 電気的特性 : TL08xH

$V_S = (V_{CC+}) - (V_{CC-}) = 4.5V \sim 40V (\pm 2.25V \sim \pm 20V)$ ,  $T_A = 25^\circ C$ ,  $R_L = 10k\Omega$  を  $V_S/2$  に接続した状態、 $V_{CM} = V_S/2$ ,  $V_{out} = V_S/2$  (特に記述のない限り)。

パラメータ		テスト条件	最小値	標準値	最大値	単位	
<b>オフセット電圧</b>							
$V_{OS}$	入力オフセット電圧			$\pm 1$	$\pm 4$	mV	
		$T_A = -40^\circ C \sim +125^\circ C$			$\pm 5$		
$dV_{OS}/dT$	入力オフセット電圧ドリフト			$\pm 2$		$\mu V/^\circ C$	
PSRR	入力オフセット電圧と電源との関係	$V_S = 5V \sim 40V$ , $V_{CM} = V_S/2$	$T_A = -40^\circ C \sim +125^\circ C$		$\pm 1$	$\pm 10$	$\mu V/V$
				チャネル セパレーション	$f = 0Hz$	10	
<b>入力バイアス電流</b>							
$I_B$	入力バイアス電流			$\pm 1$	$\pm 120$	pA	
		DCK および DBV パッケージ		$\pm 1$	$\pm 300$	pA	
		$T_A = -40^\circ C \sim +125^\circ C^{(1)}$			$\pm 5$	nA	
$I_{OS}$	入力オフセット電流			$\pm 0.5$	$\pm 120$	pA	
		DCK および DBV パッケージ		$\pm 0.5$	$\pm 250$	pA	
		$T_A = -40^\circ C \sim +125^\circ C^{(1)}$			$\pm 5$	nA	
<b>ノイズ</b>							
$E_N$	入力電圧ノイズ	$f = 0.1Hz \sim 10Hz$		9.2		$\mu V_{PP}$	
				1.4		$\mu V_{RMS}$	
$e_N$	入力電圧ノイズ密度	$f = 1kHz$		37		$nV/\sqrt{Hz}$	
		$f = 10kHz$		21			
$i_N$	入力電流ノイズ	$f = 1kHz$		80		$fA/\sqrt{Hz}$	
<b>入力電圧範囲</b>							
$V_{CM}$	同相電圧範囲		$V_{CC-} + 1.5$		$(V_{CC+})$	V	
CMRR	同相除去比	$V_S = 40V, (V_{CC-}) + 2.5V < V_{CM} < (V_{CC+}) - 1.5V$		100	105	dB	
			$T_A = -40^\circ C \sim +125^\circ C$	95		dB	
		$V_S = 40V, (V_{CC-}) + 2.5V < V_{CM} < (V_{CC+})$		90	105	dB	
			$T_A = -40^\circ C \sim +125^\circ C$	80		dB	
<b>入力容量</b>							
$Z_{ID}$	差動			100    2		M $\Omega$    pF	
$Z_{ICM}$	同相			6    1		T $\Omega$    pF	
<b>開ループゲイン</b>							
$A_{OL}$	開ループ電圧ゲイン	$V_S = 40V, V_{CM} = V_S/2, (V_{CC-}) + 0.3V < V_O < (V_{CC+}) - 0.3V$	$T_A = -40^\circ C \sim +125^\circ C$	118	125	dB	
$A_{OL}$	開ループ電圧ゲイン	$V_S = 40V, V_{CM} = V_S/2, R_L = 2k\Omega, (V_{CC-}) + 1.2V < V_O < (V_{CC+}) - 1.2V$	$T_A = -40^\circ C \sim +125^\circ C$	115	120	dB	
<b>周波数応答</b>							
GBW	ゲイン帯域幅積			5.25		MHz	
SR	スルーレート	$V_S = 40V, G = +1, C_L = 20pF$		20		V/ $\mu s$	
$t_s$	セトリング タイム	0.1% まで、 $V_S = 40V, V_{STEP} = 10V, G = +1, C_L = 20pF$		0.63		$\mu s$	
		0.1% まで、 $V_S = 40V, V_{STEP} = 2V, G = +1, C_L = 20pF$		0.56			
		0.01% まで、 $V_S = 40V, V_{STEP} = 10V, G = +1, C_L = 20pF$		0.91			
		0.01% まで、 $V_S = 40V, V_{STEP} = 2V, G = +1, C_L = 20pF$		0.48			
	位相マージン	$G = +1, R_L = 10k\Omega, C_L = 20pF$		56		$^\circ$	
	過負荷回復時間	$V_{IN} \times \text{ゲイン} > V_S$		300		ns	
THD+N	全高調波歪み + ノイズ	$V_S = 40V, V_O = 6V_{RMS}, G = +1, f = 1kHz$		0.00012		%	
EMIRR	EMI 除去比	$f = 1GHz$		53		dB	

## 5.7 電気的特性：TL08xH (続き)

$V_S = (V_{CC+}) - (V_{CC-}) = 4.5V \sim 40V (\pm 2.25V \sim \pm 20V)$ 、 $T_A = 25^\circ C$ 、 $R_L = 10k\Omega$  を  $V_S/2$  に接続した状態、 $V_{CM} = V_S/2$ 、 $V_{out} = V_S/2$  (特に記述のない限り)。

パラメータ		テスト条件		最小値	標準値	最大値	単位
<b>出力</b>							
	電圧出力スイング (レールから)	正のレール ヘッドルーム	$V_S = 40V, R_L = 10k\Omega$		115	210	mV
			$V_S = 40V, R_L = 2k\Omega$		520	965	
		負のレール ヘッドルーム	$V_S = 40V, R_L = 10k\Omega$		105	215	
			$V_S = 40V, R_L = 2k\Omega$		500	1030	
$I_{SC}$	短絡電流				$\pm 26$		mA
$C_{LOAD}$	容量性負荷駆動能力				300		pF
$Z_O$	オープンループ出力インピーダンス	$f = 1MHz, I_O = 0A$			125		$\Omega$
<b>電源</b>							
$I_Q$	アンプごとの静止電流	$I_O = 0A$	$T_A = -40^\circ C \sim +125^\circ C$		937.5	1125	$\mu A$
					$I_O = 0A, (TL081H)$	960	
		$I_O = 0A$				1130	
		$I_O = 0A, (TL082H)$				1143	
		$I_O = 0A, (TL071H)$				1160	
	ターンオン時間:	$T_A = 25^\circ C, V_S = 40V, V_S$ ランプレート $> 0.3V/\mu s$			60		$\mu s$

(1) 最大  $I_B$  および  $I_{OS}$  のデータは、特性評価結果に基づいて規定されています。

### 5.8 電気的特性 (DC) : TL08xC, TL08xAC, TL08xBC, TL08xI, TL08xM

$T_A = 25^\circ\text{C}$  で  $V_S = (V_{CC+}) - (V_{CC-}) = \pm 15\text{V}$  の場合 (特に記述のない限り)

パラメータ		測定条件 <sup>(1) (2)</sup>		最小値	標準値	最大値	単位
$V_{OS}$	入力オフセット電圧	$V_O = 0\text{V}$ $R_S = 50\Omega$	TL08xC		3	10	mV
				$T_A = \text{フルレンジ}$		13	
			TL08xAC		3	6	
				$T_A = \text{フルレンジ}$		7.5	
			TL08xBC		2	3	
				$T_A = \text{フルレンジ}$		5	
			TL08xI	$T_A = \text{フルレンジ}$	3	6	
TL081M, TL082M		3	6				
	$T_A = \text{フルレンジ}$		9				
TL084M		3	9				
	$T_A = \text{フルレンジ}$		15				
$dV_{OS}/dT$	入力オフセット電圧ドリフト	$V_O = 0\text{V}, R_S = 50\Omega$	$T_A = \text{フルレンジ}$	$\pm 18$			$\mu\text{V}/^\circ\text{C}$
$I_{OS}$	入力オフセット電流	$V_O = 0\text{V}$	TL08xC		5	100	pA
				$T_A = \text{フルレンジ}$		10	nA
			TL08xAC, TL08xBC, TL08xI		5	100	pA
				$T_A = \text{フルレンジ}$		2	nA
TL08xM		5	100	pA			
	$T_A = \text{フルレンジ}$		20	nA			
$I_B$	入力バイアス電流	$V_O = 0\text{V}$	TL08xC, TL08xAC, TL08xBC, TL08xI		65	200	pA
				$T_A = \text{フルレンジ}$		7	nA
			TL081M, TL082M		65	200	pA
				$T_A = \text{フルレンジ}$		50	nA
TL084M		65	200	pA			
	$T_A = \text{フルレンジ}$		20	nA			
$V_{CM}$	同相電圧範囲			$\pm 11$	-12~15		V
VOM	最大ピーク出力電圧スイング	$R_L = 10\text{k}\Omega$	$T_A = \text{フルレンジ}$	$\pm 12$	$\pm 13.5$	V	
		$R_L \geq 10\text{k}\Omega$		$\pm 12$			
		$R_L \geq 2\text{k}\Omega$		$\pm 10$			
$A_{OL}$	開ループ電圧ゲイン	$V_O = 0\text{V}$	TL08xC		25	200	V/mV
				$T_A = \text{フルレンジ}$		15	
			TL08xAC, TL08xBC, TL08xI		50	200	
				$T_A = \text{フルレンジ}$		25	
TL08xM		35	200				
	$T_A = \text{フルレンジ}$		15				
GBW	ゲイン帯域幅積	すべての NS および PS パッケージ、すべての TL08xM デバイス		3		MHz	
		その他のデバイス		5.25			
$R_{ID}$	同相入力抵抗			1		T $\Omega$	
CMRR	同相除去比	$V_{IC} = V_{ICR(\text{min})}$ $V_O = 0$ $R_S = 50\Omega$	TL08xC	70	100	dB	
			TL08xAC, TL08xBC, TL08xI	75	100		
			TL08xM	80	86		
PSRR	入力オフセット電圧と電源との関係	$V_{CC} = \pm 9\text{V} \sim \pm 18\text{V}$ $V_O = 0$ $R_S = 50\Omega$	TL08xC	70	100	dB	
			TL08xAC, TL08xBC, TL08xI	80	100		
			TL08xM	80	86		

## 5.8 電気的特性 (DC) : TL08xC、TL08xAC、TL08xBC、TL08xI、TL08xM (続き)

$T_A = 25^\circ\text{C}$  で  $V_S = (V_{CC+}) - (V_{CC-}) = \pm 15\text{V}$  の場合 (特に記述のない限り)

パラメータ		測定条件 <sup>(1)</sup> <sup>(2)</sup>	最小値	標準値	最大値	単位
$I_Q$	アンプごとの静止電流	$V_O = 0\text{V}$ 、無負荷		1.4	2.5	mA
	チャンネル セパレーション	$f = 0\text{Hz}$		1		$\mu\text{V/V}$

- (1) 特に記述のない限り、すべての特性は、同相電圧が 0 の開ループ条件で測定されます。
- (2) フルレンジは、TL07xC、TL07xAC、TL07xBC の場合  $T_A = 0^\circ\text{C} \sim 70^\circ\text{C}$ 、TL07xI の場合は  $T_A = -40^\circ\text{C} \sim 85^\circ\text{C}$ 、TL07xM では  $T_A = -55^\circ\text{C} \sim 125^\circ\text{C}$  です。

## 5.9 電気的特性 (AC) : TL08xC, TL08xAC, TL08xBC, TL08xI, TL08xM

$T_A = 25^\circ\text{C}$  で  $V_S = (V_{CC+}) - (V_{CC-}) = \pm 15\text{V}$  の場合 (特に記述のない限り)

パラメータ		テスト条件		最小値	標準値	最大値	単位
SR	スルーレート	$V_I = 10\text{V}$ , $C_L = 100\text{pF}$ , $R_L = 2\text{k}\Omega$	TL08xM	5	20		V/ $\mu\text{s}$
			TL08xC, TL08xAC, TL08xBC, TL08xI	8	20		V/ $\mu\text{s}$
$t_s$	セトリング タイム	$V_I = 20\text{V}$ , $C_L = 100\text{pF}$ , $R_L = 2\text{k}\Omega$			0.1		$\mu\text{s}$
					20%		
$e_N$	入力電圧ノイズ密度	すべての PS および NS パッケージ、すべての TL08xM デバイス  その他のデバイス	$R_S = 20\ \Omega$ , $f = 1\text{kHz}$		18		$\text{nV}/\sqrt{\text{Hz}}$
			$f = 1\text{kHz}$		37		$\text{nV}/\sqrt{\text{Hz}}$
			$f = 10\text{kHz}$		21		$\text{nV}/\sqrt{\text{Hz}}$
$E_N$	入力電圧ノイズ	すべての PS および NS パッケージ、すべての TL08xM デバイス  その他のデバイス	$R_S = 20\ \Omega$ , $f = 10\text{Hz} \sim 10\text{kHz}$		4		$\mu\text{V}_{\text{RMS}}$
			$f = 0.1\text{Hz} \sim 10\text{Hz}$		1.4		$\mu\text{V}_{\text{RMS}}$
$i_N$	入力電流ノイズ	$R_S = 20\ \Omega$ , $f = 1\text{kHz}$			10		$\text{fA}/\sqrt{\text{Hz}}$
	位相マージン	TL08xC, TL08xAC, TL08xBC, TL08xI	$G = +1$ , $R_L = 10\text{k}\Omega$ , $C_L = 20\text{pF}$		56		°
	過負荷回復時間	$V_{\text{IN}} \times \text{ゲイン} > V_S$			300		ns
THD+N	全高調波歪み + ノイズ	すべての PS および NS パッケージ、すべての TL08xM デバイス  その他のデバイス	$V_O = 6\text{V}_{\text{RMS}}$ , $R_L \geq 2\text{k}\Omega$ , $f = 1\text{kHz}$ , $G = +1$ , $R_S \leq 1\text{k}\Omega$		0.003		%
			$V_S = 40\text{V}$ , $V_O = 6\text{V}_{\text{RMS}}$ , $G = +1$ , $f = 1\text{kHz}$		0.00012		%
EMIRR	EMI 除去比	TL08xC, TL08xAC, TL08xBC, TL08xI	$f = 1\text{GHz}$		53		dB
$Z_o$	オープン ループ出力インピーダンス	TL07xC, TL07xAC, TL07xBC, TL07xI	$f = 1\text{MHz}$ , $I_o = 0\text{A}$		125		$\Omega$



## 5.10 代表的特性 : TL08xH

$T_A = 25^\circ\text{C}$ ,  $V_S = 40\text{V} (\pm 20\text{V})$ ,  $V_{CM} = V_S/2$ ,  $R_{LOAD} = 10\text{k}\Omega$  を  $V_S/2$  に接続,  $C_L = 20\text{pF}$  の場合 (特に記述のない限り)

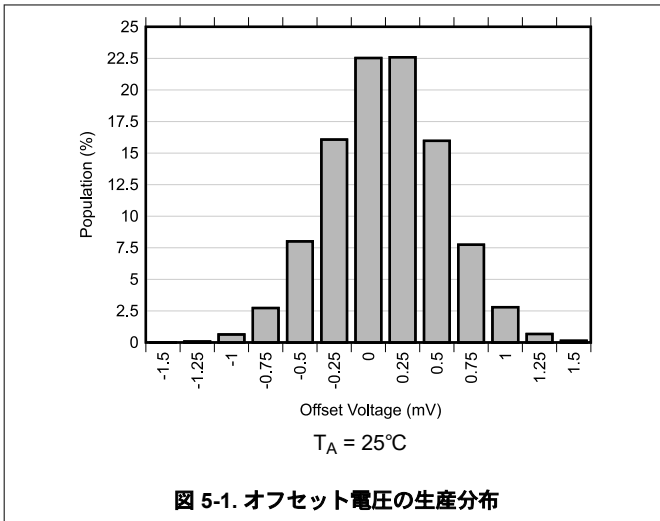


図 5-1. オフセット電圧の生産分布

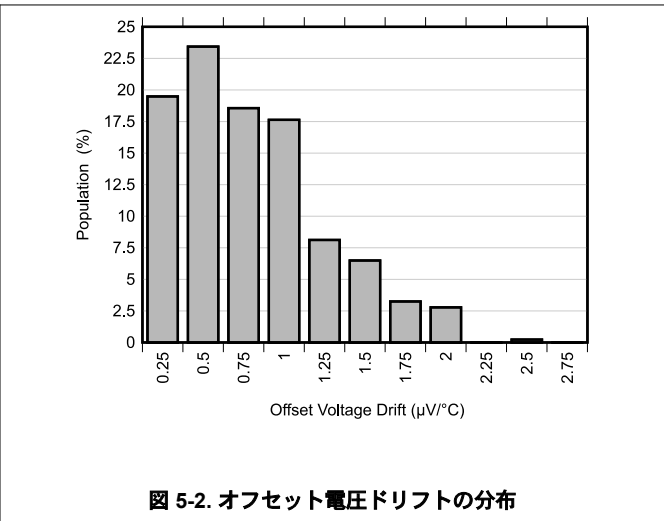


図 5-2. オフセット電圧ドリフトの分布

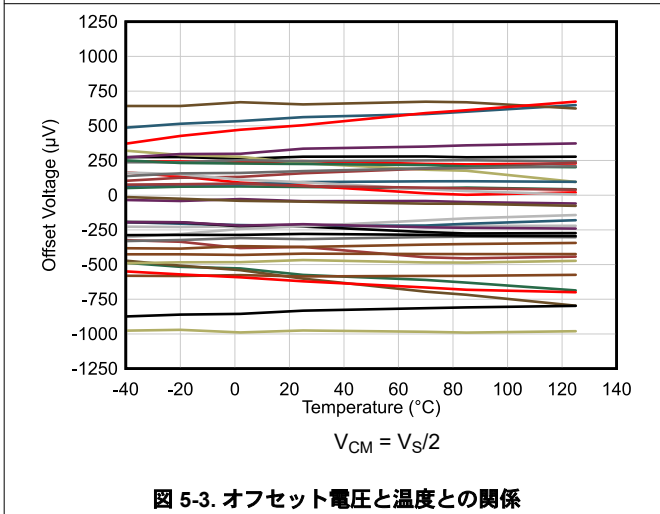


図 5-3. オフセット電圧と温度との関係

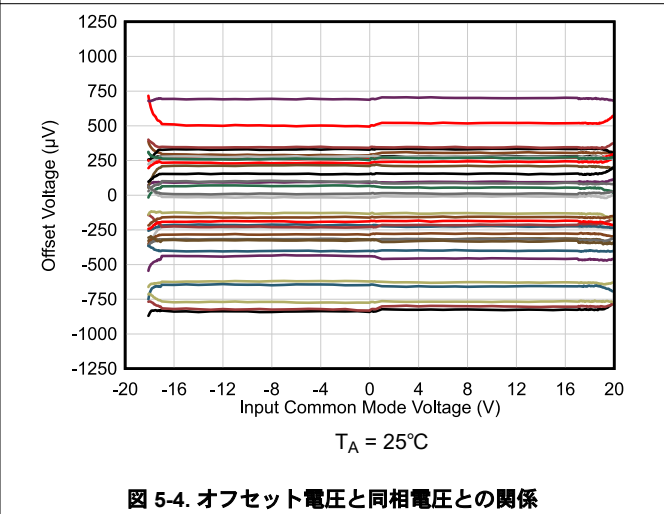


図 5-4. オフセット電圧と同相電圧との関係

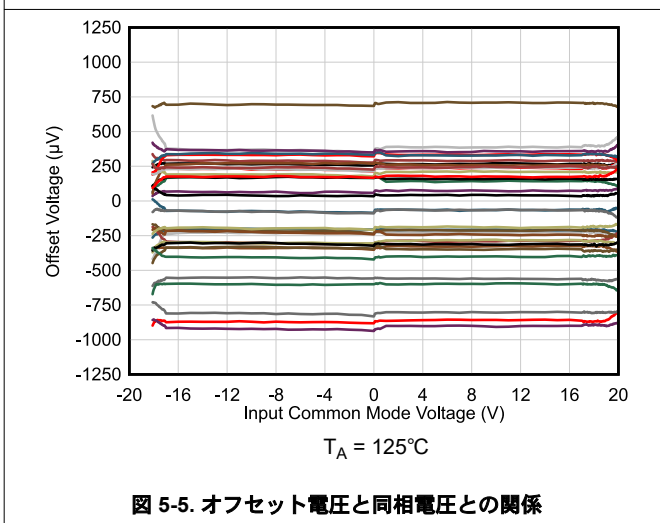


図 5-5. オフセット電圧と同相電圧との関係

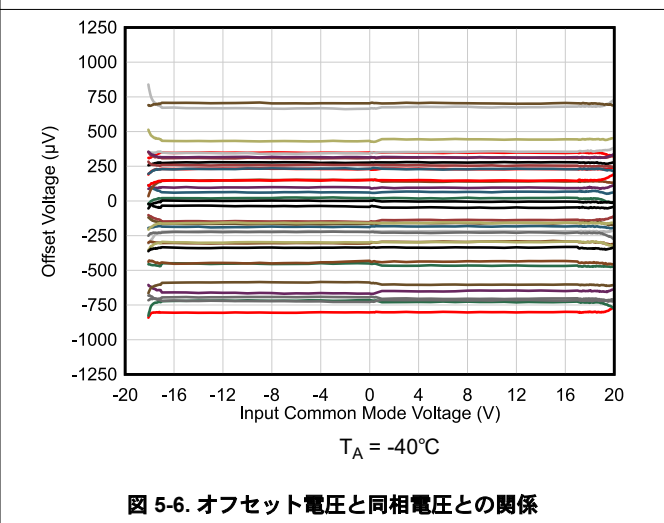


図 5-6. オフセット電圧と同相電圧との関係

## 5.10 代表的特性 : TL08xH (続き)

$T_A = 25^\circ\text{C}$ 、 $V_S = 40\text{V} (\pm 20\text{V})$ 、 $V_{CM} = V_S/2$ 、 $R_{LOAD} = 10\text{k}\Omega$  を  $V_S/2$  に接続、 $C_L = 20\text{pF}$  の場合 (特に記述のない限り)

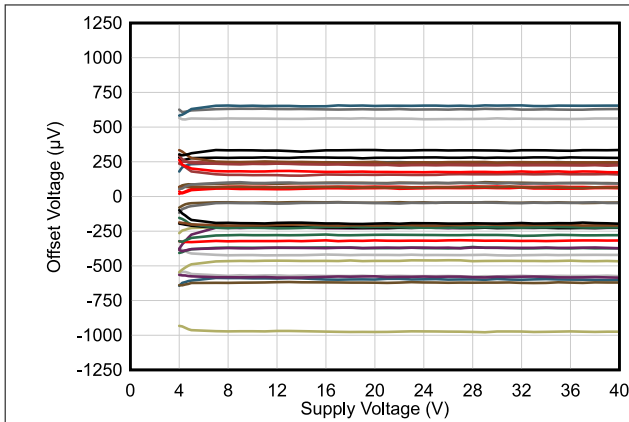


図 5-7. オフセット電圧と電源電圧との関係

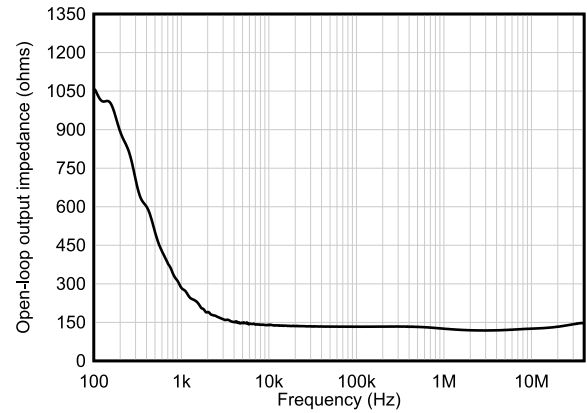


図 5-8. 開ループ出力インピーダンスと周波数との関係

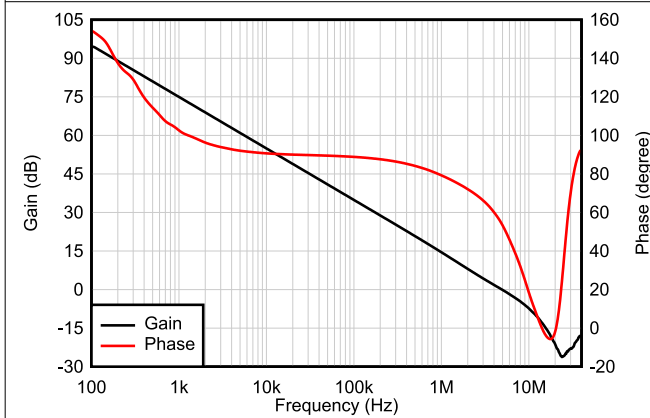


図 5-9. 開ループゲインおよび位相と周波数との関係

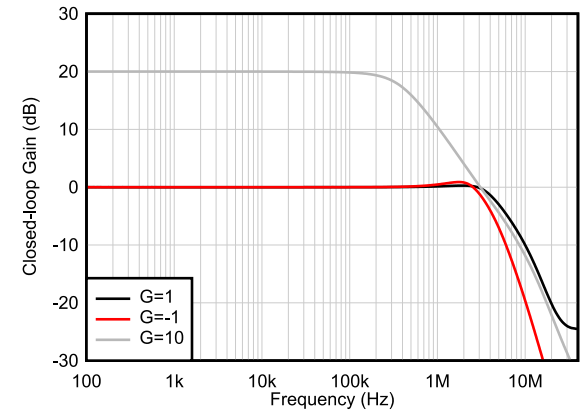


図 5-10. 閉ループゲインと周波数との関係

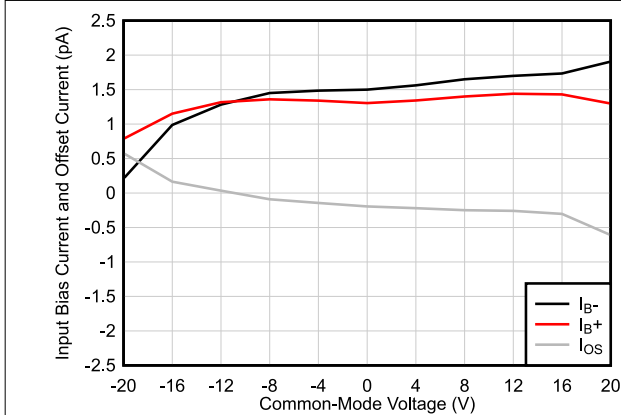


図 5-11. 入力バイアス電流と同相電圧との関係

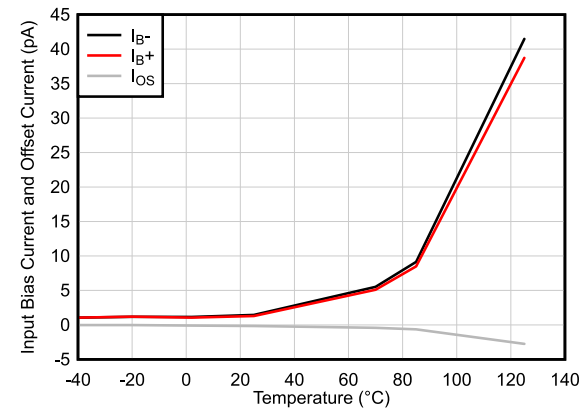


図 5-12. 入力バイアス電流と温度との関係

### 5.10 代表的特性 : TL08xH (続き)

$T_A = 25^\circ\text{C}$ ,  $V_S = 40\text{V} (\pm 20\text{V})$ ,  $V_{CM} = V_S/2$ ,  $R_{LOAD} = 10\text{k}\Omega$  を  $V_S/2$  に接続,  $C_L = 20\text{pF}$  の場合 (特に記述のない限り)

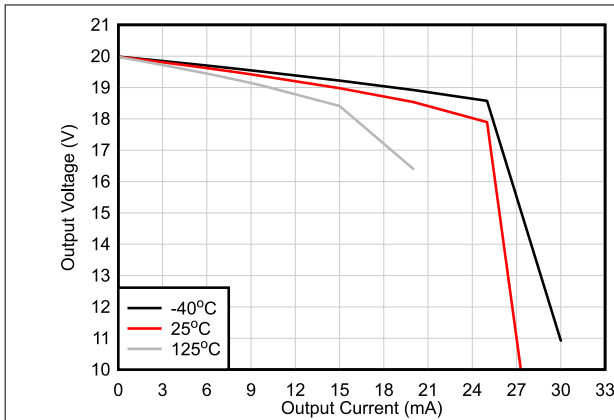


図 5-13. 出力電圧スイングと出力電流との関係 (ソース)

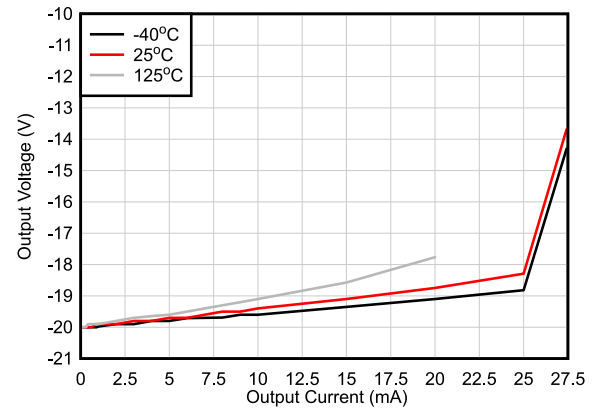


図 5-14. 出力電圧スイングと出力電流との関係 (シンク)

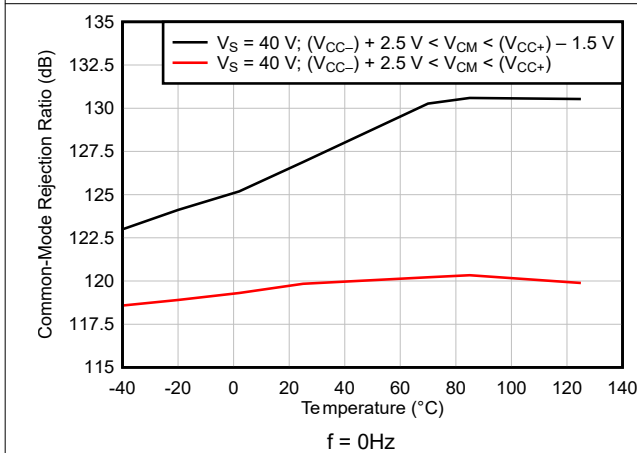


図 5-15. CMRR と温度との関係 (dB)

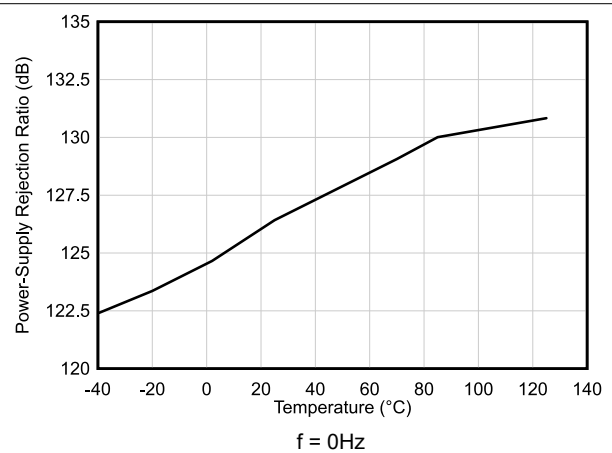


図 5-16. PSRR と温度との関係 (dB)

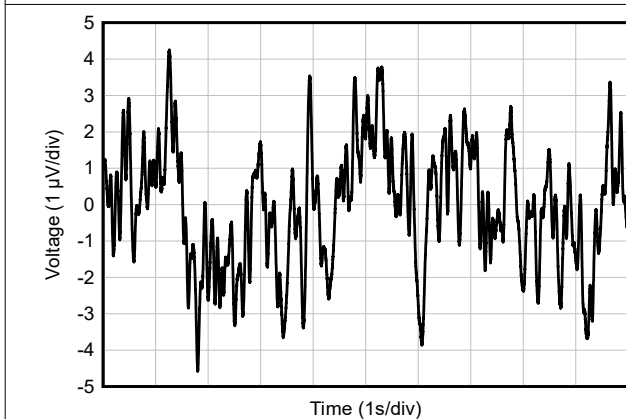


図 5-17. 0.1Hz~10Hz のノイズ

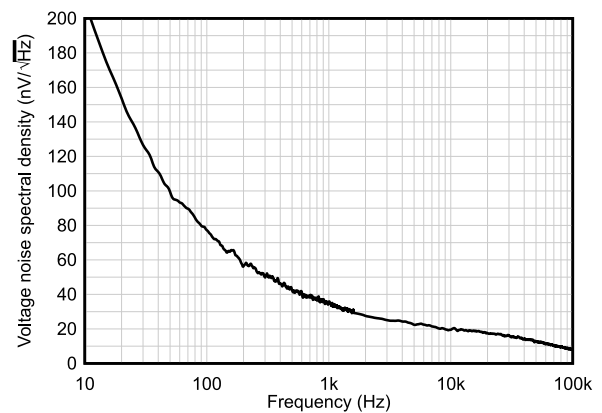
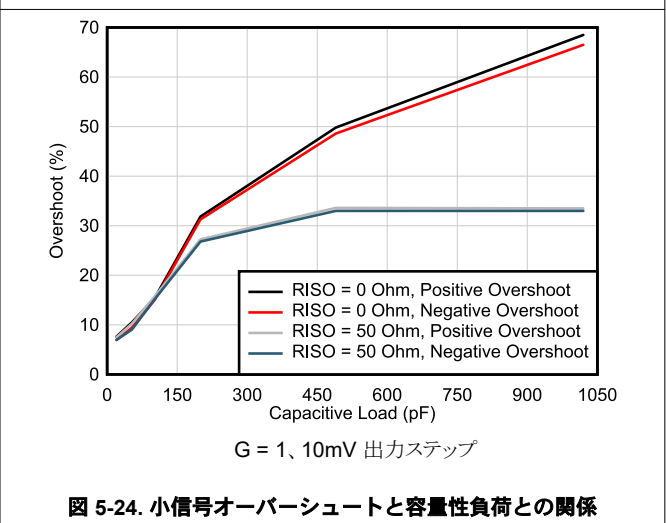
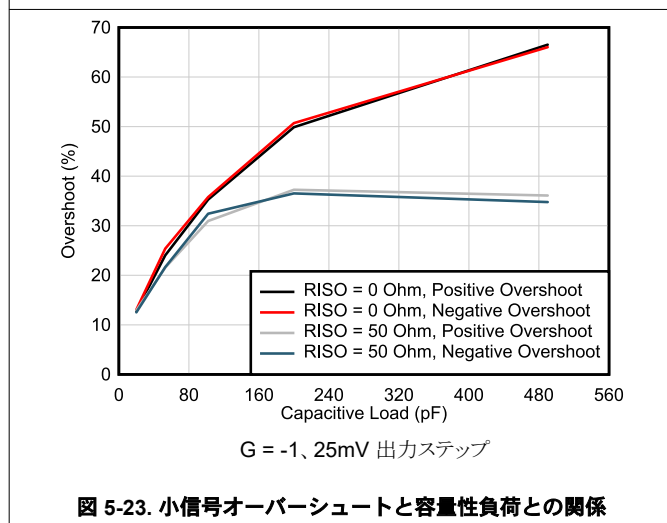
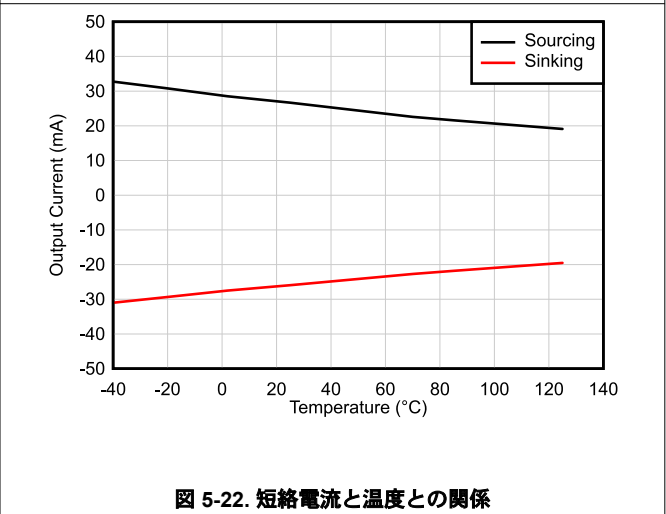
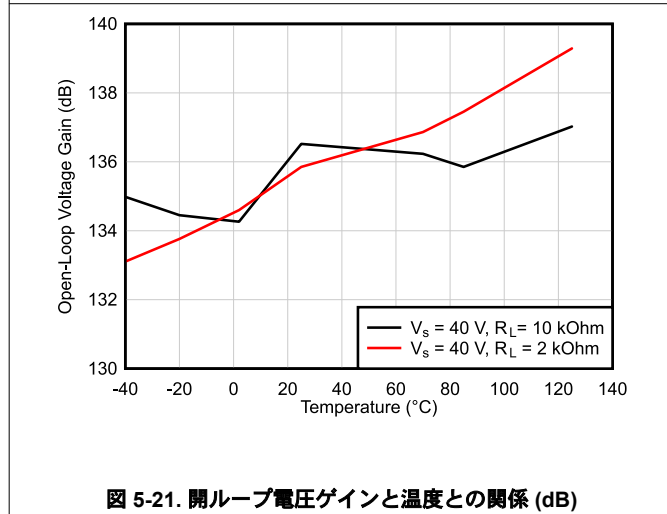
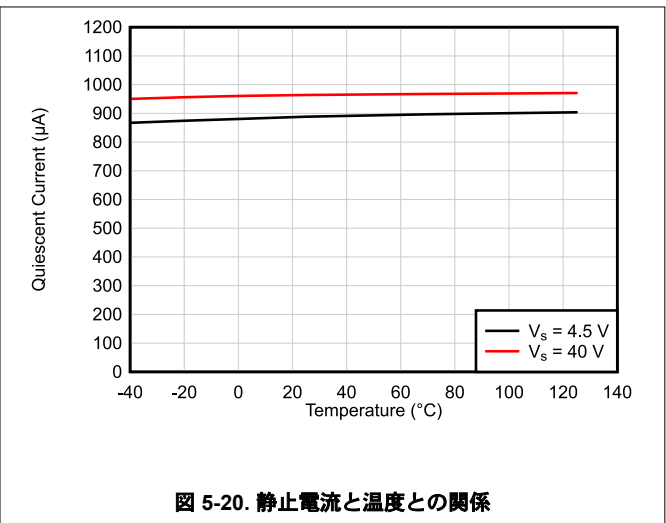
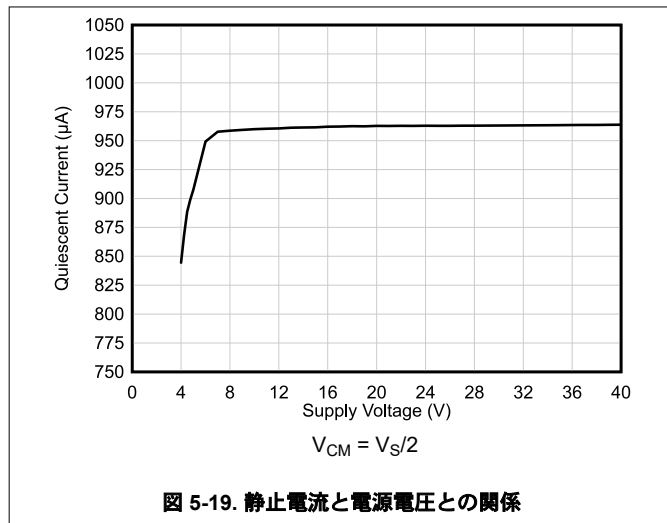


図 5-18. 入力電圧ノイズ スペクトル密度と周波数との関係

### 5.10 代表的特性 : TL08xH (続き)

$T_A = 25^\circ\text{C}$ 、 $V_S = 40\text{V} (\pm 20\text{V})$ 、 $V_{CM} = V_S/2$ 、 $R_{LOAD} = 10\text{k}\Omega$  を  $V_S/2$  に接続、 $C_L = 20\text{pF}$  の場合 (特に記述のない限り)



### 5.10 代表的特性 : TL08xH (続き)

$T_A = 25^\circ\text{C}$ 、 $V_S = 40\text{V} (\pm 20\text{V})$ 、 $V_{CM} = V_S/2$ 、 $R_{LOAD} = 10\text{k}\Omega$  を  $V_S/2$  に接続、 $C_L = 20\text{pF}$  の場合 (特に記述のない限り)

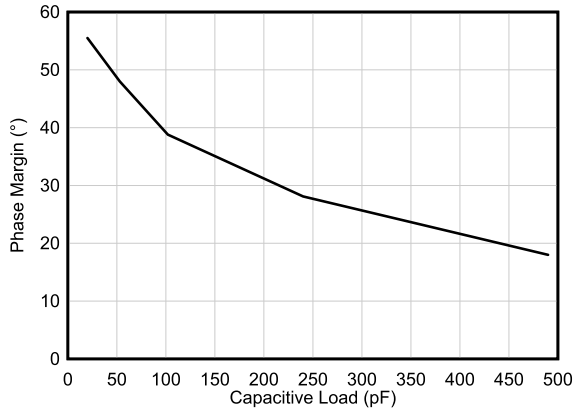
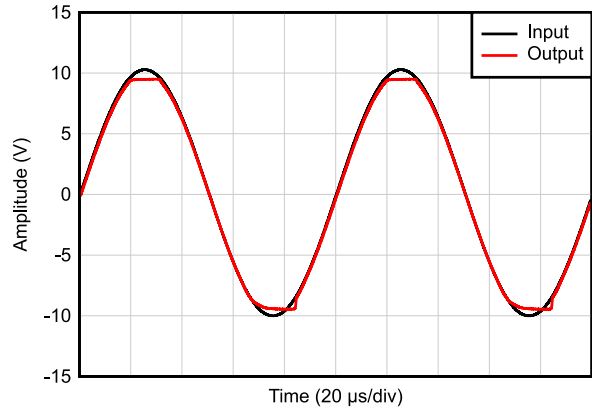
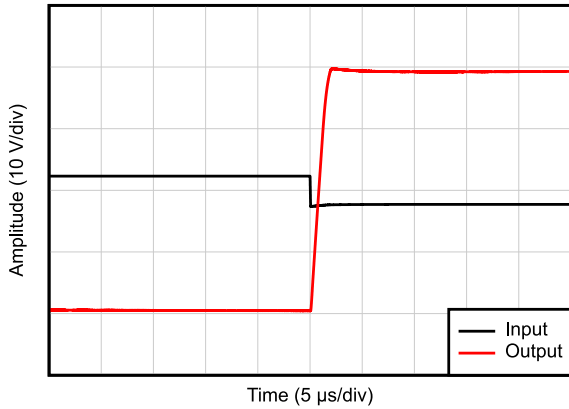


図 5-25. 位相マージンと容量性負荷との関係



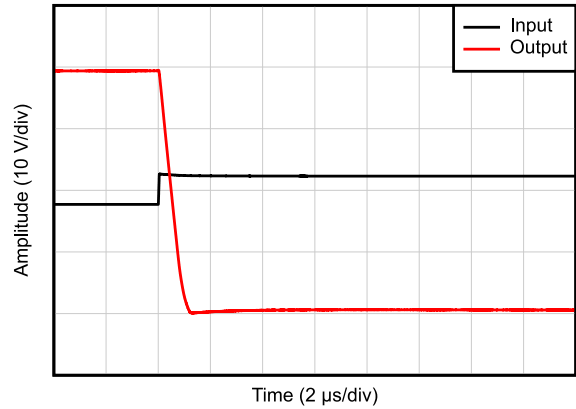
$V_S = \pm 10\text{V}$ 、 $V_{IN} = V_{OUT}$

図 5-26. 位相反転が発生しない



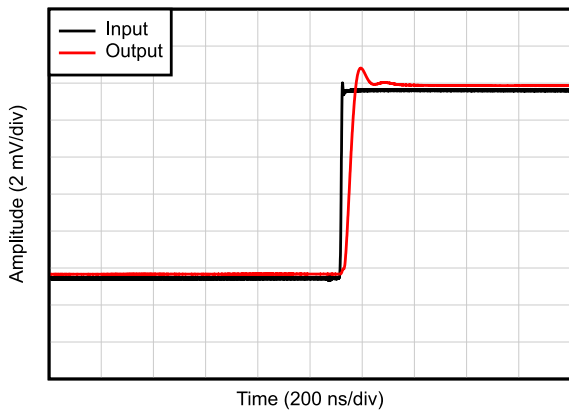
$G = -10$

図 5-27. 正の過負荷からの回復



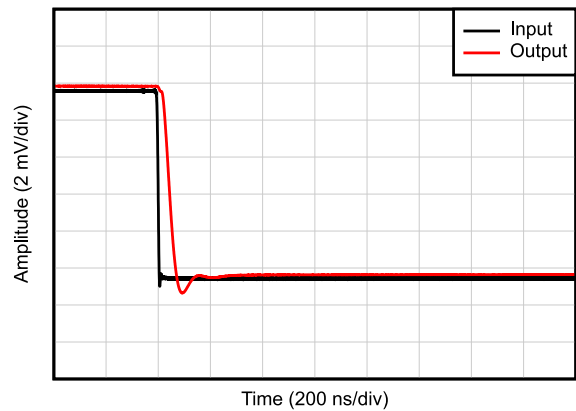
$G = -10$

図 5-28. 負の過負荷からの回復



$C_L = 20\text{pF}$ 、 $G = 1$ 、10mV ステップ応答

図 5-29. 小信号ステップ応答、立ち上がり



$C_L = 20\text{pF}$ 、 $G = 1$ 、10mV ステップ応答

図 5-30. 小信号ステップ応答、立ち下がり

### 5.10 代表的特性 : TL08xH (続き)

$T_A = 25^\circ\text{C}$ 、 $V_S = 40\text{V} (\pm 20\text{V})$ 、 $V_{CM} = V_S/2$ 、 $R_{LOAD} = 10\text{k}\Omega$  を  $V_S/2$  に接続、 $C_L = 20\text{pF}$  の場合 (特に記述のない限り)

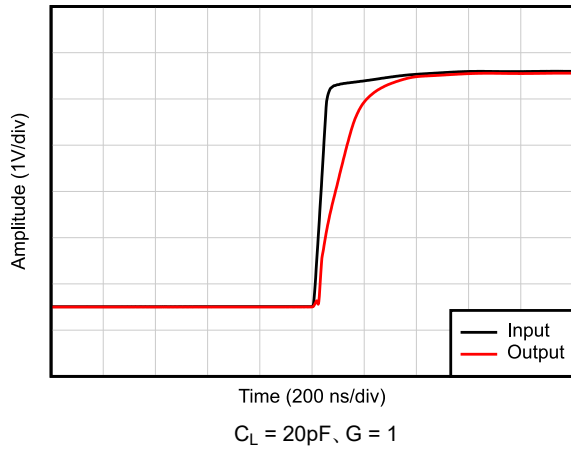


図 5-31. 大信号ステップ応答 (立ち上がり)

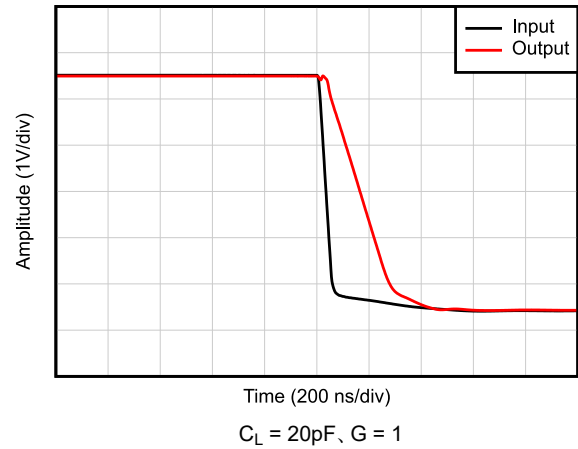


図 5-32. 大信号ステップ応答 (立ち下がり)

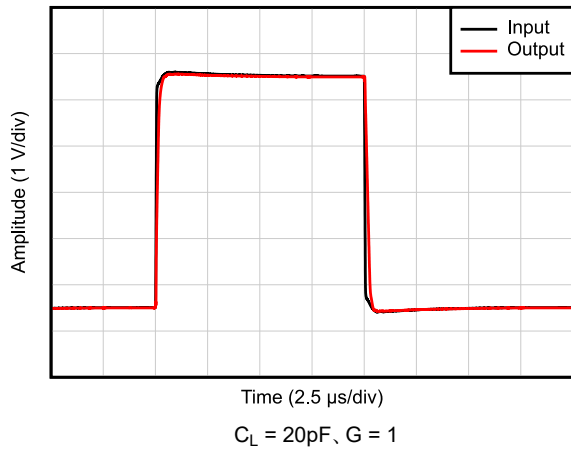


図 5-33. 大信号ステップ応答

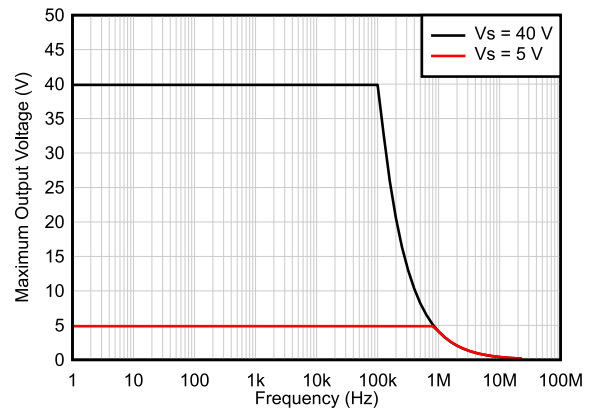


図 5-34. 最大出力電圧と周波数との関係

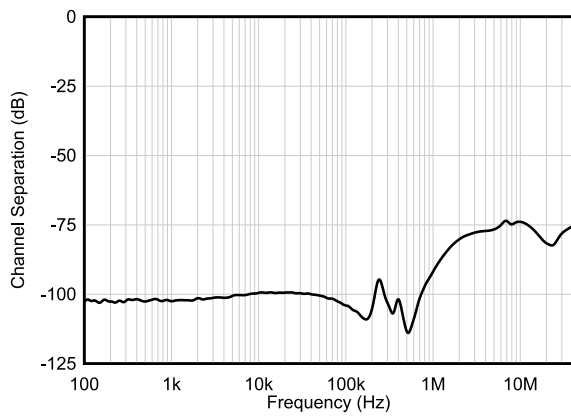


図 5-35. チャンネル セパレーションと周波数との関係

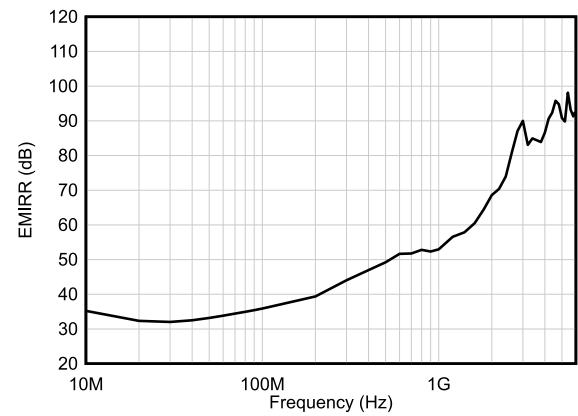


図 5-36. EMIRR (電磁干渉除去比) と周波数との関係

## 6 パラメータ測定情報

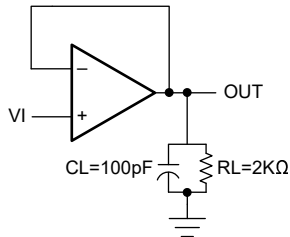


図 6-1. テスト図 1

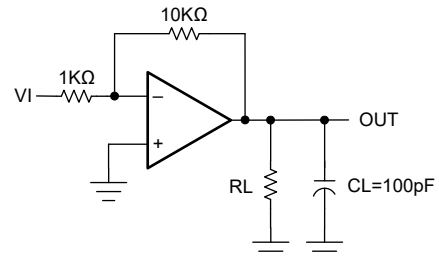


図 6-2. テスト図 2

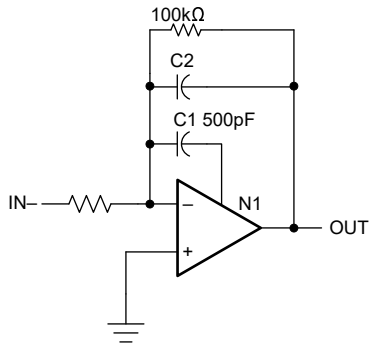


図 6-3. テスト図 3

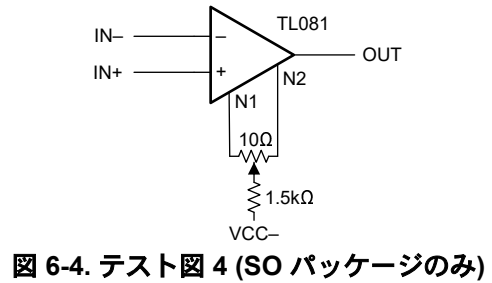


図 6-4. テスト図 4 (SO パッケージのみ)

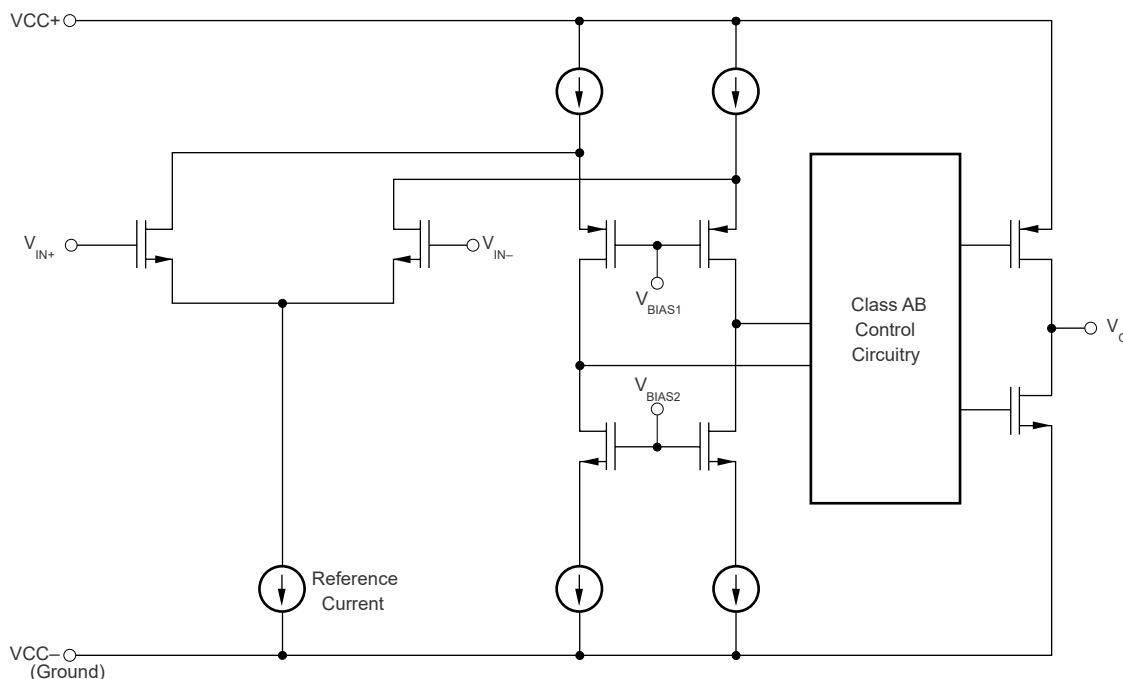
## 7 詳細説明

### 7.1 概要

TL08xH ファミリー (TL081H, TL082H, TL084H) は、業界標準である TL08x (TL081, TL082, TL084) 高電圧汎用増幅器の次世代ファミリーです。これらのデバイスは、モータードライブやインバータシステムなど、高電圧信号で高いスループートを必要とする、コスト重視のアプリケーションに優れた価値を提供します。

MUX フレンドリな堅牢な入力段により、同相電圧範囲が正のレールまで拡張されているため、設計の柔軟性が向上し、マルチチャネル アプリケーションでセリング時間が短縮されています。低いオフセット電圧 (代表値 1mV) と低いオフセット電圧ドリフト ( $2\mu\text{V}/^\circ\text{C}$ ) により、TL08xH ファミリーは高精度の電流/電圧センシングを必要とする過酷なアプリケーションで使用できます。高電圧動作 (最大 40V) と高いスループート ( $20\text{V}/\mu\text{s}$ ) により、TL08xH ファミリーは、高速過渡に対応する高電圧アプリケーション向けの優れた選択肢です。

### 7.2 機能ブロック図



### 7.3 機能説明

#### 7.3.1 全高調波歪み

回路内の電子部品は、オーディオ信号に高調波歪を発生させます。全高調波歪 (THD) は、オーディオ システムの信号によって蓄積される高調波歪みの測定値です。これらのデバイスのこれらのデバイスの THD は 0.003% と非常に低いため、TL08x デバイスをオーディオ信号アプリケーションで使用しても、高調波歪みはほとんど発生しません。

#### 7.3.2 スループート

スループートは、入力に変化が生じたときにオペアンプが出力を変更する速さです。これらのデバイスのスループートは  $20\text{V}/\mu\text{s}$  です。

### 7.4 デバイスの機能モード

これらのデバイスは、電源が接続されているときオンになります。このデバイスは、アプリケーションに応じて、単一電源オペアンプまたはデュアル電源アンプとして動作します。



## 8 アプリケーションと実装

### 注

以下のアプリケーション情報は、TI の製品仕様に含まれるものではなく、TI ではその正確性または完全性を保証いたしません。個々の目的に対する製品の適合性については、お客様の責任で判断していただくこととなります。お客様は自身の設計実装を検証しテストすることで、システムの機能を確認する必要があります。

### 8.1 アプリケーション情報

TL08x シリーズのオペアンプは、数多くのアプリケーションで使用できます。このセクションのいくつかのアプリケーションは、これらの部品のすべてのアプリケーションで使用される原理を示しています。

### 8.2 代表的なアプリケーション

#### 8.2.1 反転アンプアプリケーション

オペアンプの代表的なアプリケーションは、反転アンプです。このアンプは入力で正の電圧を取り込み、正の電圧を同じ振幅の負の電圧に変換します。同様に、このアンプは負の電圧も正の電圧に変換します。

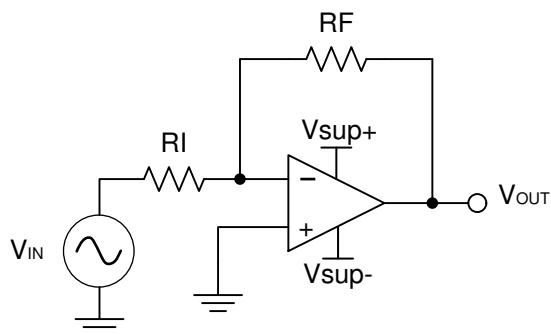


図 8-1. 反転アンプアプリケーションの回路図

##### 8.2.1.1 設計要件

入力および出力範囲よりも高い電源電圧を選択します。たとえば、このアプリケーションは、 $\pm 0.5V$  の信号を  $\pm 1.8V$  に増幅します。このアプリケーションに対応するには、電源を  $\pm 12V$  に設定すれば十分です。

##### 8.2.1.2 詳細な設計手順

反転アンプに必要なゲインを決定します。

$$A_V = \frac{V_{OUT}}{V_{IN}} \quad (1)$$

$$A_V = \frac{1.8}{-0.5} = -3.6 \quad (2)$$

目的のゲインを決定したら、 $R_I$  または  $R_F$  の値を選択します。アンプ回路はミリアンペア範囲の電流を使用するため、 $k\Omega$  範囲の値を選択することが求められます。この例では、 $R_I$  に  $10k\Omega$  を選択します。つまり、 $R_F$  には  $36k\Omega$  が使用されます。 $R_F$  値は式 3 によって決定されます。

$$A_V = -\frac{R_F}{R_I} \quad (3)$$

### 8.2.1.3 アプリケーション曲線

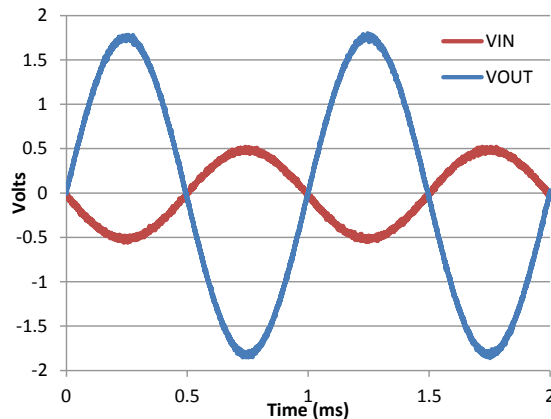


図 8-2. 反転アンプの入力電圧と出力電圧

## 8.3 電源に関する推奨事項

### 注意

単一電源で 36V、またはデュアル電源で $\pm 18V$  の範囲を超える電源電圧は、デバイスに永続的な損傷を与える可能性があります (セクション 5.1 を参照)。

電源ピンの近くに 0.1 $\mu\text{F}$  のバイパス コンデンサを配置すると、ノイズの多い電源や高インピーダンスの電源からの誤差を低減できます。バイパス コンデンサの配置の詳細については、セクション 8.4 を参照してください。

## 8.4 レイアウト

### 8.4.1 レイアウトのガイドライン

デバイスで最高の動作性能を実現するには、以下のような適切な PCB レイアウト手法を使用してください。

- ノイズは、回路全体やオペアンプの電源ピンを経由して、アナログ回路に伝播することがあります。アナログ回路にローカルな、低インピーダンスの電源を供給して結合ノイズを低減するため、バイパス コンデンサが使用されます。
  - 各電源ピンとグラウンドの間には、低 ESR の 0.1 $\mu\text{F}$  セラミックバイパスコンデンサを、可能な限りデバイスの近くに接続します。単一電源アプリケーションの場合は、V+ からグラウンドに対して 1 つのバイパス コンデンサを接続します。
- 回路のアナログ部とデジタル部を別々に接地することは、ノイズを抑制する最も簡単かつ効果的な方法の 1 つです。通常、多層 PCB のうち 1 つ以上の層はグラウンド プレーン専用です。グラウンド プレーンは熱の分散に役立つとともに、EMI ノイズを拾う可能性を低減します。デジタル グラウンドとアナログ グラウンドを物理的に分離し、グラウンド電流の流れに注意します。
- 寄生カップリングを低減するため、入力トレースを電源トレースと出力トレースからできるだけ離して配置します。これらの配線を離して配置できない場合、ノイズの多い配線と平行ではなく、直交するように感度の高い配線を交差させます。
- 外付け部品は、可能な限りデバイスに近く配置します。セクション 8.4.2 に示すように、RF と RG を反転入力に近づけて配置すると、寄生容量が最小化されます。
- 入力トレースは、できる限り短くします。入力トレースは、回路の中でも最も影響を受けやすい部分であることに常に注意してください。
- 重要なトレースの周囲に、駆動される低インピーダンスのガードリングを配置することを検討してください。ガードリングを使用すると、付近に存在する、さまざまな電位のトレースからのリーク電流を大幅に低減することに役立ちます。

### 8.4.2 レイアウト例

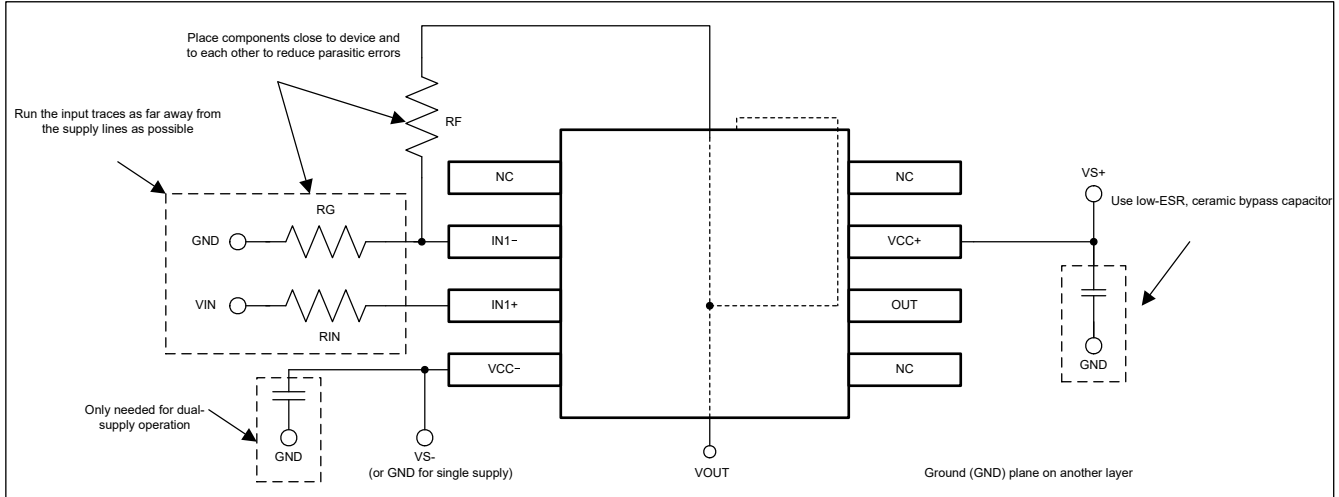


図 8-3. 非反転型構成のオペ アンプ基板のレイアウト

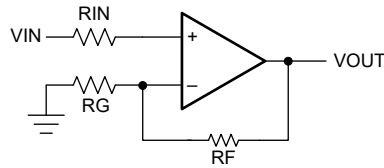


図 8-4. 非反転構成のオペ アンプの回路図

## 9 デバイスおよびドキュメントのサポート

### 9.1 デバイス サポート

#### 9.1.1 デバイスの命名規則

表 9-1. デバイスの命名規則

部品番号	定義
TL08xyzzzzzz	x はチャンネル数です
	y = H の場合、ダイは最新のフロー (CSO: RFB) を用いて出荷されます。 セクション 5.7 および セクション 5.10 に、新しいダイの性能を示します。
	y ≠ H かつ y ≠ M の場合、ダイは従来のフロー (CSO: SFAB) または最新のフロー (CSO: RFB) を用いて出荷されます。 セクション 5.8 および セクション 5.9 に、古いダイの性能を示します。
	y = M の場合、デバイスは -55°C から +125°C までの拡張温度範囲で動作が規定されています。ダイは従来のフロー (CSO:SFAB) で製造されます。 z で表される文字と数字は、グレード区分およびパッケージ オプションを示しており、これらについては セクション 5.8 と、このデータシートの末尾にある「付録:パッケージ オプション」に記載されています。

### 9.2 ドキュメントの更新通知を受け取る方法

ドキュメントの更新についての通知を受け取るには、[www.tij.co.jp](http://www.tij.co.jp) のデバイス製品フォルダを開いてください。[通知] をクリックして登録すると、変更されたすべての製品情報に関するダイジェストを毎週受け取ることができます。変更の詳細については、改訂されたドキュメントに含まれている改訂履歴をご覧ください。

### 9.3 サポート・リソース

テキサス・インスツルメンツ E2E™ サポート・フォーラムは、エンジニアが検証済みの回答と設計に関するヒントをエキスパートから迅速かつ直接得ることができる場所です。既存の回答を検索したり、独自の質問をしたりすることで、設計に必要な支援を迅速に得ることができます。

リンクされているコンテンツは、各寄稿者により「現状のまま」提供されるものです。これらはテキサス・インスツルメンツの仕様を構成するものではなく、必ずしもテキサス・インスツルメンツの見解を反映したものではありません。テキサス・インスツルメンツの使用条件を参照してください。

### 9.4 商標

テキサス・インスツルメンツ E2E™ is a trademark of Texas Instruments.

すべての商標は、それぞれの所有者に帰属します。

### 9.5 静電気放電に関する注意事項



この IC は、ESD によって破損する可能性があります。テキサス・インスツルメンツは、IC を取り扱う際には常に適切な注意を払うことを推奨します。正しい取り扱いおよび設置手順に従わない場合、デバイスを破損するおそれがあります。

ESD による破損は、わずかな性能低下からデバイスの完全な故障まで多岐にわたります。精密な IC の場合、パラメータがわずかに変化するだけで公表されている仕様から外れる可能性があるため、破損が発生しやすくなっています。

### 9.6 用語集

テキサス・インスツルメンツ用語集 この用語集には、用語や略語の一覧および定義が記載されています。

## 10 改訂履歴

資料番号末尾の英字は改訂を表しています。その改訂履歴は英語版に準じています。

### Changes from Revision N (June 2024) to Revision O (September 2025)

Page

- 「特長」の  $V_n = 18nV/\sqrt{\text{Hz}}$  を  $V_n = 37nV/\sqrt{\text{Hz}}$  に変更..... 1

• 「製品情報」表を更新.....	1
• 図 1 および論理記号の図 2 の TL081 (各アンプ) で TL081 を TL081 SOIC のみに変更.....	1
• 図 4-1 および図 4-2 のピン名を V- から VCC- に、V+ から VCC+ に更新.....	3
• 図 4-3 のキャプションを更新.....	3
• 図 4-4 のキャプションを更新.....	3
• 表 4-2 の「TL081x」を「TL081C」に変更.....	3
• HBM 値を 2000V から 1500V に更新.....	9
• THD+N 比対周波数、THD+N 対出力振幅、および CMRR と PSRR 対周波数のプロットを削除.....	17
• 図 6-4、テスト図 4 に「(SO パッケージのみ)」を追加.....	23
• 「システム例」セクションを削除.....	26
• 「レイアウトガイドライン」の 2 番目の箇条書き項目を更新.....	26
• 「デバイスの命名規則」の表を追加.....	28

**Changes from Revision M (December 2021) to Revision N (June 2024) Page**

• 「絶対最大定格」、「ESD 定格」、「推奨動作条件」、「熱に関する情報」の各セクションで、TL08xH および TL08xx の仕様を結合するように変更.....	9
• 「電気的特性」の表で、TL08xC、TL08xAC、TL08xBC、TL08xI、TL08xM の各仕様を結合するように変更.....	14
• すべての非 NS / 非 PS パッケージ、および非 TL08xM デバイスのゲイン帯域幅を、3MHz~5.25MHz に拡大.....	14
• TL08xC、TL08xAC、TL08xBC、TL08xI、TL08xM の「スイッチング特性」の表を結合し、「電気的特性 (AC)」に名前を変更.....	16
• すべての非 PS/非 NS パッケージ、およびすべての非 TL08xM デバイスの、1kHz での入力電圧ノイズ密度を、37nV/√Hz に変更.....	16
• すべての非 PS/非 NS パッケージと、すべての非 TL08xM デバイスで、THD+N を 0.00012% に変更.....	16
• 「機能ブロック図」、「機能説明」の各セクションを更新.....	24

**Changes from Revision L (July 2021) to Revision M (December 2021) Page**

• 「ピン構成および機能」セクションで、DCK のピン配置の図と表を訂正.....	3
---	---

**11 メカニカル、パッケージ、および注文情報**

以降のページには、メカニカル、パッケージ、および注文に関する情報が記載されています。この情報は、指定のデバイスに使用できる最新のデータです。このデータは、予告なく、このドキュメントを改訂せずに変更される場合があります。本データシートのブラウザ版を使用されている場合は、画面左側の説明をご覧ください。

## 重要なお知らせと免責事項

テキサス・インスツルメンツは、技術データと信頼性データ (データシートを含みます)、設計リソース (リファレンス デザインを含みます)、アプリケーションや設計に関する各種アドバイス、Web ツール、安全性情報、その他のリソースを、欠陥が存在する可能性のある「現状のまま」提供しており、商品性および特定目的に対する適合性の黙示保証、第三者の知的財産権の非侵害保証を含むいかなる保証も、明示的または黙示的にかかわらず拒否します。

これらのリソースは、テキサス・インスツルメンツ製品を使用する設計の経験を積んだ開発者への提供を意図したものです。(1) お客様のアプリケーションに適した テキサス・インスツルメンツ製品の選定、(2) お客様のアプリケーションの設計、検証、試験、(3) お客様のアプリケーションに該当する各種規格や、その他のあらゆる安全性、セキュリティ、規制、または他の要件への確実な適合に関する責任を、お客様のみが単独で負うものとします。

上記の各種リソースは、予告なく変更される可能性があります。これらのリソースは、リソースで説明されている テキサス・インスツルメンツ製品を使用するアプリケーションの開発の目的でのみ、テキサス・インスツルメンツはその使用をお客様に許諾します。これらのリソースに関して、他の目的で複製することや掲載することは禁止されています。テキサス・インスツルメンツや第三者の知的財産権のライセンスが付与されている訳ではありません。お客様は、これらのリソースを自身で使用した結果発生するあらゆる申し立て、損害、費用、損失、責任について、テキサス・インスツルメンツおよびその代理人を完全に補償するものとし、テキサス・インスツルメンツは一切の責任を拒否します。

テキサス・インスツルメンツの製品は、[テキサス・インスツルメンツの販売条件](#)、または [ti.com](https://www.ti.com) やかかる テキサス・インスツルメンツ製品の関連資料などのいずれかを通じて提供する適用可能な条項の下で提供されています。テキサス・インスツルメンツがこれらのリソースを提供することは、適用されるテキサス・インスツルメンツの保証または他の保証の放棄の拡大や変更を意味するものではありません。

お客様がいかなる追加条項または代替条項を提案した場合でも、テキサス・インスツルメンツはそれらに異議を唱え、拒否します。

郵送先住所: Texas Instruments, Post Office Box 655303, Dallas, Texas 75265

Copyright © 2025, Texas Instruments Incorporated

**PACKAGING INFORMATION**

Orderable part number	Status (1)	Material type (2)	Package   Pins	Package qty   Carrier	RoHS (3)	Lead finish/ Ball material (4)	MSL rating/ Peak reflow (5)	Op temp (°C)	Part marking (6)
<a href="#">5962-9851501Q2A</a>	Active	Production	LCCC (FK)   20	55   TUBE	No	SNPB	N/A for Pkg Type	-55 to 125	5962-9851501Q2A TL082MFKB
<a href="#">5962-9851501QPA</a>	Active	Production	CDIP (JG)   8	50   TUBE	No	SNPB	N/A for Pkg Type	-55 to 125	9851501QPA TL082M
<a href="#">5962-9851503Q2A</a>	Active	Production	LCCC (FK)   20	55   TUBE	No	SNPB	N/A for Pkg Type	-55 to 125	5962-9851503Q2A TL084 MFKB
<a href="#">5962-9851503QCA</a>	Active	Production	CDIP (J)   14	25   TUBE	No	SNPB	N/A for Pkg Type	-55 to 125	5962-9851503QC A TL084MJB
<a href="#">TL081ACD</a>	Obsolete	Production	SOIC (D)   8	-	-	Call TI	Call TI	0 to 70	081AC
<a href="#">TL081ACDR</a>	Active	Production	SOIC (D)   8	2500   LARGE T&R	Yes	NIPDAU	Level-1-260C-UNLIM	0 to 70	081AC
TL081ACDR.A	Active	Production	SOIC (D)   8	2500   LARGE T&R	Yes	NIPDAU	Level-1-260C-UNLIM	0 to 70	081AC
<a href="#">TL081ACP</a>	Active	Production	PDIP (P)   8	50   TUBE	Yes	NIPDAU	N/A for Pkg Type	0 to 70	TL081ACP
TL081ACP.A	Active	Production	PDIP (P)   8	50   TUBE	Yes	NIPDAU	N/A for Pkg Type	0 to 70	TL081ACP
<a href="#">TL081BCD</a>	Obsolete	Production	SOIC (D)   8	-	-	Call TI	Call TI	0 to 70	081BC
<a href="#">TL081BCDR</a>	Active	Production	SOIC (D)   8	2500   LARGE T&R	Yes	NIPDAU	Level-1-260C-UNLIM	0 to 70	081BC
TL081BCDR.A	Active	Production	SOIC (D)   8	2500   LARGE T&R	Yes	NIPDAU	Level-1-260C-UNLIM	0 to 70	081BC
<a href="#">TL081BCP</a>	Active	Production	PDIP (P)   8	50   TUBE	Yes	NIPDAU	N/A for Pkg Type	0 to 70	TL081BCP
TL081BCP.A	Active	Production	PDIP (P)   8	50   TUBE	Yes	NIPDAU	N/A for Pkg Type	0 to 70	TL081BCP
<a href="#">TL081CD</a>	Obsolete	Production	SOIC (D)   8	-	-	Call TI	Call TI	0 to 70	TL081C
<a href="#">TL081CDR</a>	Active	Production	SOIC (D)   8	2500   LARGE T&R	Yes	NIPDAU	Level-1-260C-UNLIM	0 to 70	TL081C
TL081CDR.A	Active	Production	SOIC (D)   8	2500   LARGE T&R	Yes	NIPDAU	Level-1-260C-UNLIM	0 to 70	TL081C
<a href="#">TL081CP</a>	Active	Production	PDIP (P)   8	50   TUBE	Yes	NIPDAU	N/A for Pkg Type	0 to 70	TL081CP
TL081CP.A	Active	Production	PDIP (P)   8	50   TUBE	Yes	NIPDAU	N/A for Pkg Type	0 to 70	TL081CP
TL081CPE4	Active	Production	PDIP (P)   8	50   TUBE	-	Call TI	Call TI	0 to 70	
<a href="#">TL081CPSR</a>	Active	Production	SO (PS)   8	2000   LARGE T&R	Yes	NIPDAU	Level-1-260C-UNLIM	0 to 70	T081
TL081CPSR.A	Active	Production	SO (PS)   8	2000   LARGE T&R	Yes	NIPDAU	Level-1-260C-UNLIM	0 to 70	T081
<a href="#">TL081HIDBVR</a>	Active	Production	SOT-23 (DBV)   5	3000   LARGE T&R	Yes	NIPDAU   SN	Level-1-260C-UNLIM	-40 to 125	T81V



Orderable part number	Status (1)	Material type (2)	Package   Pins	Package qty   Carrier	RoHS (3)	Lead finish/ Ball material (4)	MSL rating/ Peak reflow (5)	Op temp (°C)	Part marking (6)
TL081HIDBVR.A	Active	Production	SOT-23 (DBV)   5	3000   LARGE T&R	Yes	NIPDAU	Level-1-260C-UNLIM	-40 to 125	T81V
<a href="#">TL081HIDCKR</a>	Active	Production	SC70 (DCK)   5	3000   LARGE T&R	Yes	SN	Level-1-260C-UNLIM	-40 to 125	1IP
TL081HIDCKR.A	Active	Production	SC70 (DCK)   5	3000   LARGE T&R	Yes	SN	Level-1-260C-UNLIM	-40 to 125	1IP
<a href="#">TL081HIDR</a>	Active	Production	SOIC (D)   8	3000   LARGE T&R	Yes	NIPDAU	Level-1-260C-UNLIM	-40 to 125	TL081D
TL081HIDR.A	Active	Production	SOIC (D)   8	3000   LARGE T&R	Yes	NIPDAU	Level-1-260C-UNLIM	-40 to 125	TL081D
TL081HIDR.B	Active	Production	SOIC (D)   8	3000   LARGE T&R	-	Call TI	Call TI	-40 to 125	
<a href="#">TL081ID</a>	Obsolete	Production	SOIC (D)   8	-	-	Call TI	Call TI	-40 to 85	TL081I
<a href="#">TL081IDR</a>	Active	Production	SOIC (D)   8	2500   LARGE T&R	Yes	NIPDAU	Level-1-260C-UNLIM	-40 to 85	TL081I
TL081IDR.A	Active	Production	SOIC (D)   8	2500   LARGE T&R	Yes	NIPDAU	Level-1-260C-UNLIM	-40 to 85	TL081I
<a href="#">TL081IP</a>	Active	Production	PDIP (P)   8	50   TUBE	Yes	NIPDAU	N/A for Pkg Type	-40 to 85	TL081IP
TL081IP.A	Active	Production	PDIP (P)   8	50   TUBE	Yes	NIPDAU	N/A for Pkg Type	-40 to 85	TL081IP
<a href="#">TL082ACD</a>	Obsolete	Production	SOIC (D)   8	-	-	Call TI	Call TI	0 to 70	082AC
<a href="#">TL082ACDR</a>	Active	Production	SOIC (D)   8	2500   LARGE T&R	Yes	NIPDAU	Level-1-260C-UNLIM	0 to 70	082AC
TL082ACDR.A	Active	Production	SOIC (D)   8	2500   LARGE T&R	Yes	NIPDAU	Level-1-260C-UNLIM	0 to 70	082AC
TL082ACDRE4	Active	Production	SOIC (D)   8	2500   LARGE T&R	-	Call TI	Call TI	0 to 70	
<a href="#">TL082ACP</a>	Active	Production	PDIP (P)   8	50   TUBE	Yes	NIPDAU	N/A for Pkg Type	0 to 70	TL082ACP
TL082ACP.A	Active	Production	PDIP (P)   8	50   TUBE	Yes	NIPDAU	N/A for Pkg Type	0 to 70	TL082ACP
<a href="#">TL082ACPSR</a>	Active	Production	SO (PS)   8	2000   LARGE T&R	Yes	NIPDAU	Level-1-260C-UNLIM	0 to 70	T082A
TL082ACPSR.A	Active	Production	SO (PS)   8	2000   LARGE T&R	Yes	NIPDAU	Level-1-260C-UNLIM	0 to 70	T082A
<a href="#">TL082BCD</a>	Obsolete	Production	SOIC (D)   8	-	-	Call TI	Call TI	0 to 70	082BC
<a href="#">TL082BCDR</a>	Active	Production	SOIC (D)   8	2500   LARGE T&R	Yes	NIPDAU	Level-1-260C-UNLIM	0 to 70	082BC
TL082BCDR.A	Active	Production	SOIC (D)   8	2500   LARGE T&R	Yes	NIPDAU	Level-1-260C-UNLIM	0 to 70	082BC
TL082BCDRG4	Active	Production	SOIC (D)   8	2500   LARGE T&R	Yes	NIPDAU	Level-1-260C-UNLIM	0 to 70	082BC
TL082BCDRG4.A	Active	Production	SOIC (D)   8	2500   LARGE T&R	Yes	NIPDAU	Level-1-260C-UNLIM	0 to 70	082BC
<a href="#">TL082BCP</a>	Active	Production	PDIP (P)   8	50   TUBE	Yes	NIPDAU	N/A for Pkg Type	0 to 70	TL082BCP
TL082BCP.A	Active	Production	PDIP (P)   8	50   TUBE	Yes	NIPDAU	N/A for Pkg Type	0 to 70	TL082BCP
TL082BCPE4	Active	Production	PDIP (P)   8	50   TUBE	-	Call TI	Call TI	0 to 70	
<a href="#">TL082CDR</a>	Active	Production	SOIC (D)   8	2500   LARGE T&R	Yes	NIPDAU	Level-1-260C-UNLIM	0 to 70	TL082C
TL082CDR.A	Active	Production	SOIC (D)   8	2500   LARGE T&R	Yes	NIPDAU	Level-1-260C-UNLIM	0 to 70	TL082C
TL082CDRE4	Active	Production	SOIC (D)   8	2500   LARGE T&R	-	Call TI	Call TI	0 to 70	
TL082CDRG4	Active	Production	SOIC (D)   8	2500   LARGE T&R	-	Call TI	Call TI	0 to 70	



Orderable part number	Status (1)	Material type (2)	Package   Pins	Package qty   Carrier	RoHS (3)	Lead finish/ Ball material (4)	MSL rating/ Peak reflow (5)	Op temp (°C)	Part marking (6)
<a href="#">TL082CP</a>	Active	Production	PDIP (P)   8	50   TUBE	Yes	NIPDAU	N/A for Pkg Type	0 to 70	TL082CP
TL082CP.A	Active	Production	PDIP (P)   8	50   TUBE	Yes	NIPDAU	N/A for Pkg Type	0 to 70	TL082CP
<a href="#">TL082CPSR</a>	Active	Production	SO (PS)   8	2000   LARGE T&R	Yes	NIPDAU	Level-1-260C-UNLIM	0 to 70	T082
TL082CPSR.A	Active	Production	SO (PS)   8	2000   LARGE T&R	Yes	NIPDAU	Level-1-260C-UNLIM	0 to 70	T082
TL082CPSRG4	Active	Production	SO (PS)   8	2000   LARGE T&R	Yes	NIPDAU	Level-1-260C-UNLIM	0 to 70	T082
<a href="#">TL082CPWR</a>	Active	Production	TSSOP (PW)   8	2000   LARGE T&R	Yes	NIPDAU	Level-1-260C-UNLIM	0 to 70	T082
TL082CPWR.A	Active	Production	TSSOP (PW)   8	2000   LARGE T&R	Yes	NIPDAU	Level-1-260C-UNLIM	0 to 70	T082
TL082CPWRG4	Active	Production	TSSOP (PW)   8	2000   LARGE T&R	-	Call TI	Call TI	0 to 70	
<a href="#">TL082HIDDFR</a>	Active	Production	SOT-23-THIN (DDF)   8	3000   LARGE T&R	Yes	NIPDAU	Level-1-260C-UNLIM	-40 to 125	082F
TL082HIDDFR.A	Active	Production	SOT-23-THIN (DDF)   8	3000   LARGE T&R	Yes	NIPDAU	Level-1-260C-UNLIM	-40 to 125	082F
<a href="#">TL082HIDR</a>	Active	Production	SOIC (D)   8	3000   LARGE T&R	Yes	NIPDAU	Level-1-260C-UNLIM	-40 to 125	TL082D
TL082HIDR.A	Active	Production	SOIC (D)   8	3000   LARGE T&R	Yes	NIPDAU	Level-1-260C-UNLIM	-40 to 125	TL082D
<a href="#">TL082HIPWR</a>	Active	Production	TSSOP (PW)   8	3000   LARGE T&R	Yes	NIPDAU	Level-1-260C-UNLIM	-40 to 125	082HPW
TL082HIPWR.A	Active	Production	TSSOP (PW)   8	3000   LARGE T&R	Yes	NIPDAU	Level-1-260C-UNLIM	-40 to 125	082HPW
<a href="#">TL082IDR</a>	Active	Production	SOIC (D)   8	2500   LARGE T&R	Yes	NIPDAU	Level-1-260C-UNLIM	-40 to 85	TL082I
TL082IDR.A	Active	Production	SOIC (D)   8	2500   LARGE T&R	Yes	NIPDAU	Level-1-260C-UNLIM	-40 to 85	TL082I
TL082IDRE4	Active	Production	SOIC (D)   8	2500   LARGE T&R	-	Call TI	Call TI	-40 to 85	
<a href="#">TL082IP</a>	Active	Production	PDIP (P)   8	50   TUBE	Yes	NIPDAU	N/A for Pkg Type	-40 to 85	TL082IP
TL082IP.A	Active	Production	PDIP (P)   8	50   TUBE	Yes	NIPDAU	N/A for Pkg Type	-40 to 85	TL082IP
TL082IPE4	Active	Production	PDIP (P)   8	50   TUBE	-	Call TI	Call TI	-40 to 85	
<a href="#">TL082IPWR</a>	Active	Production	TSSOP (PW)   8	2000   LARGE T&R	Yes	NIPDAU	Level-1-260C-UNLIM	-40 to 85	Z082
TL082IPWR.A	Active	Production	TSSOP (PW)   8	2000   LARGE T&R	Yes	NIPDAU	Level-1-260C-UNLIM	-40 to 85	Z082
<a href="#">TL082MFKB</a>	Active	Production	LCCC (FK)   20	55   TUBE	No	SNPB	N/A for Pkg Type	-55 to 125	5962- 9851501Q2A TL082MFKB
TL082MFKB.A	Active	Production	LCCC (FK)   20	55   TUBE	No	SNPB	N/A for Pkg Type	-55 to 125	5962- 9851501Q2A TL082MFKB
<a href="#">TL082MJG</a>	Active	Production	CDIP (JG)   8	50   TUBE	No	SNPB	N/A for Pkg Type	-55 to 125	TL082MJG
TL082MJG.A	Active	Production	CDIP (JG)   8	50   TUBE	No	SNPB	N/A for Pkg Type	-55 to 125	TL082MJG
<a href="#">TL082MJGB</a>	Active	Production	CDIP (JG)   8	50   TUBE	No	SNPB	N/A for Pkg Type	-55 to 125	9851501QPA TL082M

Orderable part number	Status (1)	Material type (2)	Package   Pins	Package qty   Carrier	RoHS (3)	Lead finish/ Ball material (4)	MSL rating/ Peak reflow (5)	Op temp (°C)	Part marking (6)
TL082MJGB.A	Active	Production	CDIP (JG)   8	50   TUBE	No	SNPB	N/A for Pkg Type	-55 to 125	9851501QPA TL082M
<a href="#">TL084ACDR</a>	Active	Production	SOIC (D)   14	2500   LARGE T&R	Yes	NIPDAU	Level-1-260C-UNLIM	0 to 70	TL084AC
TL084ACDR.A	Active	Production	SOIC (D)   14	2500   LARGE T&R	Yes	NIPDAU	Level-1-260C-UNLIM	0 to 70	TL084AC
<a href="#">TL084ACN</a>	Active	Production	PDIP (N)   14	25   TUBE	Yes	NIPDAU	N/A for Pkg Type	0 to 70	TL084ACN
TL084ACN.A	Active	Production	PDIP (N)   14	25   TUBE	Yes	NIPDAU	N/A for Pkg Type	0 to 70	TL084ACN
<a href="#">TL084ACNSR</a>	Active	Production	SOP (NS)   14	2000   LARGE T&R	Yes	NIPDAU	Level-1-260C-UNLIM	0 to 70	TL084A
TL084ACNSR.A	Active	Production	SOP (NS)   14	2000   LARGE T&R	Yes	NIPDAU	Level-1-260C-UNLIM	0 to 70	TL084A
<a href="#">TL084BCDR</a>	Active	Production	SOIC (D)   14	2500   LARGE T&R	Yes	NIPDAU	Level-1-260C-UNLIM	0 to 70	TL084BC
TL084BCDR.A	Active	Production	SOIC (D)   14	2500   LARGE T&R	Yes	NIPDAU	Level-1-260C-UNLIM	0 to 70	TL084BC
TL084BCDR.B	Active	Production	SOIC (D)   14	2500   LARGE T&R	-	Call TI	Call TI	0 to 70	
TL084BCDR1G4	Active	Production	SOIC (D)   14	2500   LARGE T&R	Yes	NIPDAU	Level-1-260C-UNLIM	0 to 70	TL084BC
TL084BCDR1G4.A	Active	Production	SOIC (D)   14	2500   LARGE T&R	Yes	NIPDAU	Level-1-260C-UNLIM	0 to 70	TL084BC
TL084BCDRG4	Active	Production	SOIC (D)   14	2500   LARGE T&R	-	Call TI	Call TI	0 to 70	
<a href="#">TL084BCN</a>	Active	Production	PDIP (N)   14	25   TUBE	Yes	NIPDAU	N/A for Pkg Type	0 to 70	TL084BCN
TL084BCN.A	Active	Production	PDIP (N)   14	25   TUBE	Yes	NIPDAU	N/A for Pkg Type	0 to 70	TL084BCN
TL084BCNE4	Active	Production	PDIP (N)   14	25   TUBE	-	Call TI	Call TI	0 to 70	
<a href="#">TL084CDR</a>	Active	Production	SOIC (D)   14	2500   LARGE T&R	Yes	NIPDAU	Level-1-260C-UNLIM	0 to 70	TL084C
TL084CDR.A	Active	Production	SOIC (D)   14	2500   LARGE T&R	Yes	NIPDAU	Level-1-260C-UNLIM	0 to 70	TL084C
<a href="#">TL084CDRG4</a>	Obsolete	Production	SOIC (D)   14	-	-	Call TI	Call TI	0 to 70	TL084C
<a href="#">TL084CN</a>	Active	Production	PDIP (N)   14	25   TUBE	Yes	NIPDAU	N/A for Pkg Type	0 to 70	TL084CN
TL084CN.A	Active	Production	PDIP (N)   14	25   TUBE	Yes	NIPDAU	N/A for Pkg Type	0 to 70	TL084CN
<a href="#">TL084CNSR</a>	Active	Production	SOP (NS)   14	2000   LARGE T&R	Yes	NIPDAU	Level-1-260C-UNLIM	0 to 70	TL084
TL084CNSR.A	Active	Production	SOP (NS)   14	2000   LARGE T&R	Yes	NIPDAU	Level-1-260C-UNLIM	0 to 70	TL084
<a href="#">TL084CPWR</a>	Active	Production	TSSOP (PW)   14	2000   LARGE T&R	Yes	NIPDAU   SN	Level-1-260C-UNLIM	0 to 70	T084
TL084CPWR.A	Active	Production	TSSOP (PW)   14	2000   LARGE T&R	Yes	NIPDAU	Level-1-260C-UNLIM	0 to 70	T084
<a href="#">TL084CPWRG4</a>	Active	Production	TSSOP (PW)   14	2000   LARGE T&R	Yes	NIPDAU	Level-1-260C-UNLIM	0 to 70	T084
<a href="#">TL084HIDR</a>	Active	Production	SOIC (D)   14	2500   LARGE T&R	Yes	NIPDAU	Level-1-260C-UNLIM	-40 to 125	TL084HID
TL084HIDR.A	Active	Production	SOIC (D)   14	2500   LARGE T&R	Yes	NIPDAU	Level-1-260C-UNLIM	-40 to 125	TL084HID
<a href="#">TL084HIDYYR</a>	Active	Production	SOT-23-THIN (DYY)   14	3000   LARGE T&R	Yes	NIPDAU	Level-1-260C-UNLIM	-40 to 125	T084HDYY

Orderable part number	Status (1)	Material type (2)	Package   Pins	Package qty   Carrier	RoHS (3)	Lead finish/ Ball material (4)	MSL rating/ Peak reflow (5)	Op temp (°C)	Part marking (6)
TL084HIDYYR.A	Active	Production	SOT-23-THIN (DYY)   14	3000   LARGE T&R	Yes	NIPDAU	Level-1-260C-UNLIM	-40 to 125	T084HDYY
TL084HIDYYRG4	Active	Production	SOT-23-THIN (DYY)   14	3000   LARGE T&R	Yes	NIPDAU	Level-1-260C-UNLIM	-40 to 125	T084HDYY
TL084HIDYYRG4.A	Active	Production	SOT-23-THIN (DYY)   14	3000   LARGE T&R	Yes	NIPDAU	Level-1-260C-UNLIM	-40 to 125	T084HDYY
<a href="#">TL084HIPWR</a>	Active	Production	TSSOP (PW)   14	2000   LARGE T&R	Yes	NIPDAU   SN	Level-1-260C-UNLIM	-40 to 125	TL084PW
TL084HIPWR.A	Active	Production	TSSOP (PW)   14	2000   LARGE T&R	Yes	NIPDAU	Level-1-260C-UNLIM	-40 to 125	TL084PW
<a href="#">TL084IDR</a>	Active	Production	SOIC (D)   14	2500   LARGE T&R	Yes	NIPDAU	Level-1-260C-UNLIM	-40 to 85	TL084I
TL084IDR.A	Active	Production	SOIC (D)   14	2500   LARGE T&R	Yes	NIPDAU	Level-1-260C-UNLIM	-40 to 85	TL084I
TL084IDR.B	Active	Production	SOIC (D)   14	2500   LARGE T&R	-	Call TI	Call TI	-40 to 125	
TL084IDR1G4	Active	Production	SOIC (D)   14	2500   LARGE T&R	Yes	NIPDAU	Level-1-260C-UNLIM	-40 to 125	TL084I
TL084IDR1G4.A	Active	Production	SOIC (D)   14	2500   LARGE T&R	Yes	NIPDAU	Level-1-260C-UNLIM	-40 to 125	TL084I
TL084IDRE4	Active	Production	SOIC (D)   14	2500   LARGE T&R	-	Call TI	Call TI	-40 to 85	
TL084IDRG4	Active	Production	SOIC (D)   14	2500   LARGE T&R	-	Call TI	Call TI	-40 to 85	
<a href="#">TL084IN</a>	Active	Production	PDIP (N)   14	25   TUBE	Yes	NIPDAU	N/A for Pkg Type	-40 to 85	TL084IN
TL084IN.A	Active	Production	PDIP (N)   14	25   TUBE	Yes	NIPDAU	N/A for Pkg Type	-40 to 85	TL084IN
TL084ING4	Active	Production	PDIP (N)   14	25   TUBE	Yes	NIPDAU	N/A for Pkg Type	-40 to 125	TL084IN
TL084ING4.A	Active	Production	PDIP (N)   14	25   TUBE	Yes	NIPDAU	N/A for Pkg Type	-40 to 125	TL084IN
<a href="#">TL084MFK</a>	Active	Production	LCCC (FK)   20	55   TUBE	No	SNPB	N/A for Pkg Type	-55 to 125	TL084MFK
TL084MFK.A	Active	Production	LCCC (FK)   20	55   TUBE	No	SNPB	N/A for Pkg Type	-55 to 125	TL084MFK
TL084MFKB	Active	Production	LCCC (FK)   20	55   TUBE	No	SNPB	N/A for Pkg Type	-55 to 125	5962-9851503Q2A TL084 MFKB
TL084MFKB.A	Active	Production	LCCC (FK)   20	55   TUBE	No	SNPB	N/A for Pkg Type	-55 to 125	5962-9851503Q2A TL084 MFKB
<a href="#">TL084MJ</a>	Active	Production	CDIP (J)   14	25   TUBE	No	SNPB	N/A for Pkg Type	-55 to 125	TL084MJ
TL084MJ.A	Active	Production	CDIP (J)   14	25   TUBE	No	SNPB	N/A for Pkg Type	-55 to 125	TL084MJ
<a href="#">TL084MJB</a>	Active	Production	CDIP (J)   14	25   TUBE	No	SNPB	N/A for Pkg Type	-55 to 125	5962-9851503QC A TL084MJB

Orderable part number	Status (1)	Material type (2)	Package   Pins	Package qty   Carrier	RoHS (3)	Lead finish/ Ball material (4)	MSL rating/ Peak reflow (5)	Op temp (°C)	Part marking (6)
TL084MJB.A	Active	Production	CDIP (J)   14	25   TUBE	No	SNPB	N/A for Pkg Type	-55 to 125	5962-9851503QC A TL084MJB
<a href="#">TL084QDR</a>	Active	Production	SOIC (D)   14	2500   LARGE T&R	Yes	NIPDAU	Level-1-260C-UNLIM	-40 to 125	TL084Q
TL084QDR.A	Active	Production	SOIC (D)   14	2500   LARGE T&R	Yes	NIPDAU	Level-1-260C-UNLIM	-40 to 125	TL084Q
<a href="#">TL084QDRG4</a>	Active	Production	SOIC (D)   14	2500   LARGE T&R	Yes	NIPDAU	Level-1-260C-UNLIM	-40 to 125	TL084Q
TL084QDRG4.A	Active	Production	SOIC (D)   14	2500   LARGE T&R	Yes	NIPDAU	Level-1-260C-UNLIM	-40 to 125	TL084Q

(1) **Status:** For more details on status, see our [product life cycle](#).

(2) **Material type:** When designated, preproduction parts are prototypes/experimental devices, and are not yet approved or released for full production. Testing and final process, including without limitation quality assurance, reliability performance testing, and/or process qualification, may not yet be complete, and this item is subject to further changes or possible discontinuation. If available for ordering, purchases will be subject to an additional waiver at checkout, and are intended for early internal evaluation purposes only. These items are sold without warranties of any kind.

(3) **RoHS values:** Yes, No, RoHS Exempt. See the [TI RoHS Statement](#) for additional information and value definition.

(4) **Lead finish/Ball material:** Parts may have multiple material finish options. Finish options are separated by a vertical ruled line. Lead finish/Ball material values may wrap to two lines if the finish value exceeds the maximum column width.

(5) **MSL rating/Peak reflow:** The moisture sensitivity level ratings and peak solder (reflow) temperatures. In the event that a part has multiple moisture sensitivity ratings, only the lowest level per JEDEC standards is shown. Refer to the shipping label for the actual reflow temperature that will be used to mount the part to the printed circuit board.

(6) **Part marking:** There may be an additional marking, which relates to the logo, the lot trace code information, or the environmental category of the part.

Multiple part markings will be inside parentheses. Only one part marking contained in parentheses and separated by a "~" will appear on a part. If a line is indented then it is a continuation of the previous line and the two combined represent the entire part marking for that device.

**Important Information and Disclaimer:** The information provided on this page represents TI's knowledge and belief as of the date that it is provided. TI bases its knowledge and belief on information provided by third parties, and makes no representation or warranty as to the accuracy of such information. Efforts are underway to better integrate information from third parties. TI has taken and continues to take reasonable steps to provide representative and accurate information but may not have conducted destructive testing or chemical analysis on incoming materials and chemicals. TI and TI suppliers consider certain information to be proprietary, and thus CAS numbers and other limited information may not be available for release.

In no event shall TI's liability arising out of such information exceed the total purchase price of the TI part(s) at issue in this document sold by TI to Customer on an annual basis.

**OTHER QUALIFIED VERSIONS OF TL082, TL082M, TL084, TL084M :**

- Catalog : [TL082](#), [TL084](#)
- Automotive : [TL082-Q1](#), [TL082-Q1](#)
- Military : [TL082M](#), [TL084M](#)

## NOTE: Qualified Version Definitions:

- Catalog - TI's standard catalog product
- Automotive - Q100 devices qualified for high-reliability automotive applications targeting zero defects
- Military - QML certified for Military and Defense Applications

**TAPE AND REEL INFORMATION**

**QUADRANT ASSIGNMENTS FOR PIN 1 ORIENTATION IN TAPE**


\*All dimensions are nominal

Device	Package Type	Package Drawing	Pins	SPQ	Reel Diameter (mm)	Reel Width W1 (mm)	A0 (mm)	B0 (mm)	K0 (mm)	P1 (mm)	W (mm)	Pin1 Quadrant
TL081ACDR	SOIC	D	8	2500	330.0	12.4	6.4	5.2	2.1	8.0	12.0	Q1
TL081BCDR	SOIC	D	8	2500	330.0	12.4	6.4	5.2	2.1	8.0	12.0	Q1
TL081CDR	SOIC	D	8	2500	330.0	12.4	6.4	5.2	2.1	8.0	12.0	Q1
TL081CPSR	SO	PS	8	2000	330.0	16.4	8.35	6.6	2.4	12.0	16.0	Q1
TL081HIDBVR	SOT-23	DBV	5	3000	178.0	8.4	3.2	3.2	1.4	4.0	8.0	Q3
TL081HIDCKR	SC70	DCK	5	3000	178.0	9.0	2.4	2.5	1.2	4.0	8.0	Q3
TL081HIDR	SOIC	D	8	3000	330.0	12.4	6.4	5.2	2.1	8.0	12.0	Q1
TL081IDR	SOIC	D	8	2500	330.0	12.4	6.4	5.2	2.1	8.0	12.0	Q1
TL082ACDR	SOIC	D	8	2500	330.0	12.4	6.4	5.2	2.1	8.0	12.0	Q1
TL082ACPSR	SO	PS	8	2000	330.0	16.4	8.35	6.6	2.4	12.0	16.0	Q1
TL082BCDR	SOIC	D	8	2500	330.0	12.4	6.4	5.2	2.1	8.0	12.0	Q1
TL082BCDRG4	SOIC	D	8	2500	330.0	12.4	6.4	5.2	2.1	8.0	12.0	Q1
TL082CDR	SOIC	D	8	2500	330.0	12.4	6.4	5.2	2.1	8.0	12.0	Q1
TL082CPSR	SO	PS	8	2000	330.0	16.4	8.35	6.6	2.4	12.0	16.0	Q1
TL082CPWR	TSSOP	PW	8	2000	330.0	12.4	7.0	3.6	1.6	8.0	12.0	Q1

Device	Package Type	Package Drawing	Pins	SPQ	Reel Diameter (mm)	Reel Width W1 (mm)	A0 (mm)	B0 (mm)	K0 (mm)	P1 (mm)	W (mm)	Pin1 Quadrant
TL082HIDDFR	SOT-23-THIN	DDF	8	3000	180.0	8.4	3.2	3.2	1.4	4.0	8.0	Q3
TL082HIDR	SOIC	D	8	3000	330.0	12.4	6.4	5.2	2.1	8.0	12.0	Q1
TL082HIPWR	TSSOP	PW	8	3000	330.0	12.4	7.0	3.6	1.6	8.0	12.0	Q1
TL082IDR	SOIC	D	8	2500	330.0	12.4	6.4	5.2	2.1	8.0	12.0	Q1
TL082IPWR	TSSOP	PW	8	2000	330.0	12.4	7.0	3.6	1.6	8.0	12.0	Q1
TL084ACDR	SOIC	D	14	2500	330.0	16.4	6.5	9.0	2.1	8.0	16.0	Q1
TL084ACDR	SOIC	D	14	2500	330.0	16.4	6.5	9.0	2.1	8.0	16.0	Q1
TL084ACNSR	SOP	NS	14	2000	330.0	16.4	8.45	10.55	2.5	12.0	16.2	Q1
TL084BCDR	SOIC	D	14	2500	330.0	16.4	6.5	9.0	2.1	8.0	16.0	Q1
TL084BCDR1G4	SOIC	D	14	2500	330.0	16.4	6.5	9.0	2.1	8.0	16.0	Q1
TL084CDR	SOIC	D	14	2500	330.0	16.4	6.5	9.0	2.1	8.0	16.0	Q1
TL084CNSR	SOP	NS	14	2000	330.0	16.4	8.45	10.55	2.5	12.0	16.2	Q1
TL084CPWR	TSSOP	PW	14	2000	330.0	12.4	6.9	5.6	1.6	8.0	12.0	Q1
TL084CPWRG4	TSSOP	PW	14	2000	330.0	12.4	6.9	5.6	1.6	8.0	12.0	Q1
TL084CPWRG4	TSSOP	PW	14	2000	330.0	12.4	6.9	5.6	1.6	8.0	12.0	Q1
TL084HIDR	SOIC	D	14	2500	330.0	16.4	6.5	9.0	2.1	8.0	16.0	Q1
TL084HIDYYR	SOT-23-THIN	DYY	14	3000	330.0	12.4	4.8	3.6	1.6	8.0	12.0	Q3
TL084HIDYYRG4	SOT-23-THIN	DYY	14	3000	330.0	12.4	4.8	3.6	1.6	8.0	12.0	Q3
TL084HIPWR	TSSOP	PW	14	2000	330.0	12.4	6.9	5.6	1.6	8.0	12.0	Q1
TL084HIPWR	TSSOP	PW	14	2000	330.0	12.4	6.9	5.6	1.6	8.0	12.0	Q1
TL084IDR	SOIC	D	14	2500	330.0	16.4	6.5	9.0	2.1	8.0	16.0	Q1
TL084IDR1G4	SOIC	D	14	2500	330.0	16.4	6.5	9.0	2.1	8.0	16.0	Q1
TL084QDR	SOIC	D	14	2500	330.0	16.4	6.5	9.0	2.1	8.0	16.0	Q1
TL084QDRG4	SOIC	D	14	2500	330.0	16.4	6.5	9.0	2.1	8.0	16.0	Q1

**TAPE AND REEL BOX DIMENSIONS**


\*All dimensions are nominal

Device	Package Type	Package Drawing	Pins	SPQ	Length (mm)	Width (mm)	Height (mm)
TL081ACDR	SOIC	D	8	2500	340.5	338.1	20.6
TL081BCDR	SOIC	D	8	2500	353.0	353.0	32.0
TL081CDR	SOIC	D	8	2500	340.5	338.1	20.6
TL081CPSR	SO	PS	8	2000	353.0	353.0	32.0
TL081HIDBVR	SOT-23	DBV	5	3000	208.0	191.0	35.0
TL081HIDCKR	SC70	DCK	5	3000	190.0	190.0	30.0
TL081HIDR	SOIC	D	8	3000	353.0	353.0	32.0
TL081IDR	SOIC	D	8	2500	353.0	353.0	32.0
TL082ACDR	SOIC	D	8	2500	340.5	338.1	20.6
TL082ACPSR	SO	PS	8	2000	353.0	353.0	32.0
TL082BCDR	SOIC	D	8	2500	353.0	353.0	32.0
TL082BCDRG4	SOIC	D	8	2500	353.0	353.0	32.0
TL082CDR	SOIC	D	8	2500	353.0	353.0	32.0
TL082CPSR	SO	PS	8	2000	353.0	353.0	32.0
TL082CPWR	TSSOP	PW	8	2000	353.0	353.0	32.0
TL082HIDDFR	SOT-23-THIN	DDF	8	3000	210.0	185.0	35.0
TL082HIDR	SOIC	D	8	3000	353.0	353.0	32.0
TL082HIPWR	TSSOP	PW	8	3000	353.0	353.0	32.0



Device	Package Type	Package Drawing	Pins	SPQ	Length (mm)	Width (mm)	Height (mm)
TL082IDR	SOIC	D	8	2500	353.0	353.0	32.0
TL082IPWR	TSSOP	PW	8	2000	353.0	353.0	32.0
TL084ACDR	SOIC	D	14	2500	353.0	353.0	32.0
TL084ACDR	SOIC	D	14	2500	353.0	353.0	32.0
TL084ACNSR	SOP	NS	14	2000	353.0	353.0	32.0
TL084BCDR	SOIC	D	14	2500	353.0	353.0	32.0
TL084BCDR1G4	SOIC	D	14	2500	353.0	353.0	32.0
TL084CDR	SOIC	D	14	2500	353.0	353.0	32.0
TL084CNSR	SOP	NS	14	2000	353.0	353.0	32.0
TL084CPWR	TSSOP	PW	14	2000	356.0	356.0	35.0
TL084CPWRG4	TSSOP	PW	14	2000	356.0	356.0	35.0
TL084CPWRG4	TSSOP	PW	14	2000	353.0	353.0	32.0
TL084HIDR	SOIC	D	14	2500	353.0	353.0	32.0
TL084HIDYYR	SOT-23-THIN	DYY	14	3000	336.6	336.6	31.8
TL084HIDYYRG4	SOT-23-THIN	DYY	14	3000	336.6	336.6	31.8
TL084HIPWR	TSSOP	PW	14	2000	356.0	356.0	35.0
TL084HIPWR	TSSOP	PW	14	2000	356.0	356.0	35.0
TL084IDR	SOIC	D	14	2500	353.0	353.0	32.0
TL084IDR1G4	SOIC	D	14	2500	353.0	353.0	32.0
TL084QDR	SOIC	D	14	2500	353.0	353.0	32.0
TL084QDRG4	SOIC	D	14	2500	353.0	353.0	32.0

**TUBE**


\*All dimensions are nominal

Device	Package Name	Package Type	Pins	SPQ	L (mm)	W (mm)	T (µm)	B (mm)
5962-9851501Q2A	FK	LCCC	20	55	506.98	12.06	2030	NA
5962-9851503Q2A	FK	LCCC	20	55	506.98	12.06	2030	NA
TL081ACP	P	PDIP	8	50	506	13.97	11230	4.32
TL081ACP.A	P	PDIP	8	50	506	13.97	11230	4.32
TL081BCP	P	PDIP	8	50	506	13.97	11230	4.32
TL081BCP.A	P	PDIP	8	50	506	13.97	11230	4.32
TL081CP	P	PDIP	8	50	506	13.97	11230	4.32
TL081CP.A	P	PDIP	8	50	506	13.97	11230	4.32
TL081IP	P	PDIP	8	50	506	13.97	11230	4.32
TL081IP.A	P	PDIP	8	50	506	13.97	11230	4.32
TL082ACP	P	PDIP	8	50	506	13.97	11230	4.32
TL082ACP.A	P	PDIP	8	50	506	13.97	11230	4.32
TL082BCP	P	PDIP	8	50	506	13.97	11230	4.32
TL082BCP.A	P	PDIP	8	50	506	13.97	11230	4.32
TL082CP	P	PDIP	8	50	506	13.97	11230	4.32
TL082CP.A	P	PDIP	8	50	506	13.97	11230	4.32
TL082IP	P	PDIP	8	50	506	13.97	11230	4.32
TL082IP	P	PDIP	8	50	506	13.97	11230	4.32
TL082IP.A	P	PDIP	8	50	506	13.97	11230	4.32
TL082IP.A	P	PDIP	8	50	506	13.97	11230	4.32
TL082MFKB	FK	LCCC	20	55	506.98	12.06	2030	NA
TL082MFKB.A	FK	LCCC	20	55	506.98	12.06	2030	NA
TL084ACN	N	PDIP	14	25	506	13.97	11230	4.32
TL084ACN	N	PDIP	14	25	506	13.97	11230	4.32
TL084ACN.A	N	PDIP	14	25	506	13.97	11230	4.32
TL084ACN.A	N	PDIP	14	25	506	13.97	11230	4.32
TL084BCN	N	PDIP	14	25	506	13.97	11230	4.32
TL084BCN	N	PDIP	14	25	506	13.97	11230	4.32
TL084BCN.A	N	PDIP	14	25	506	13.97	11230	4.32

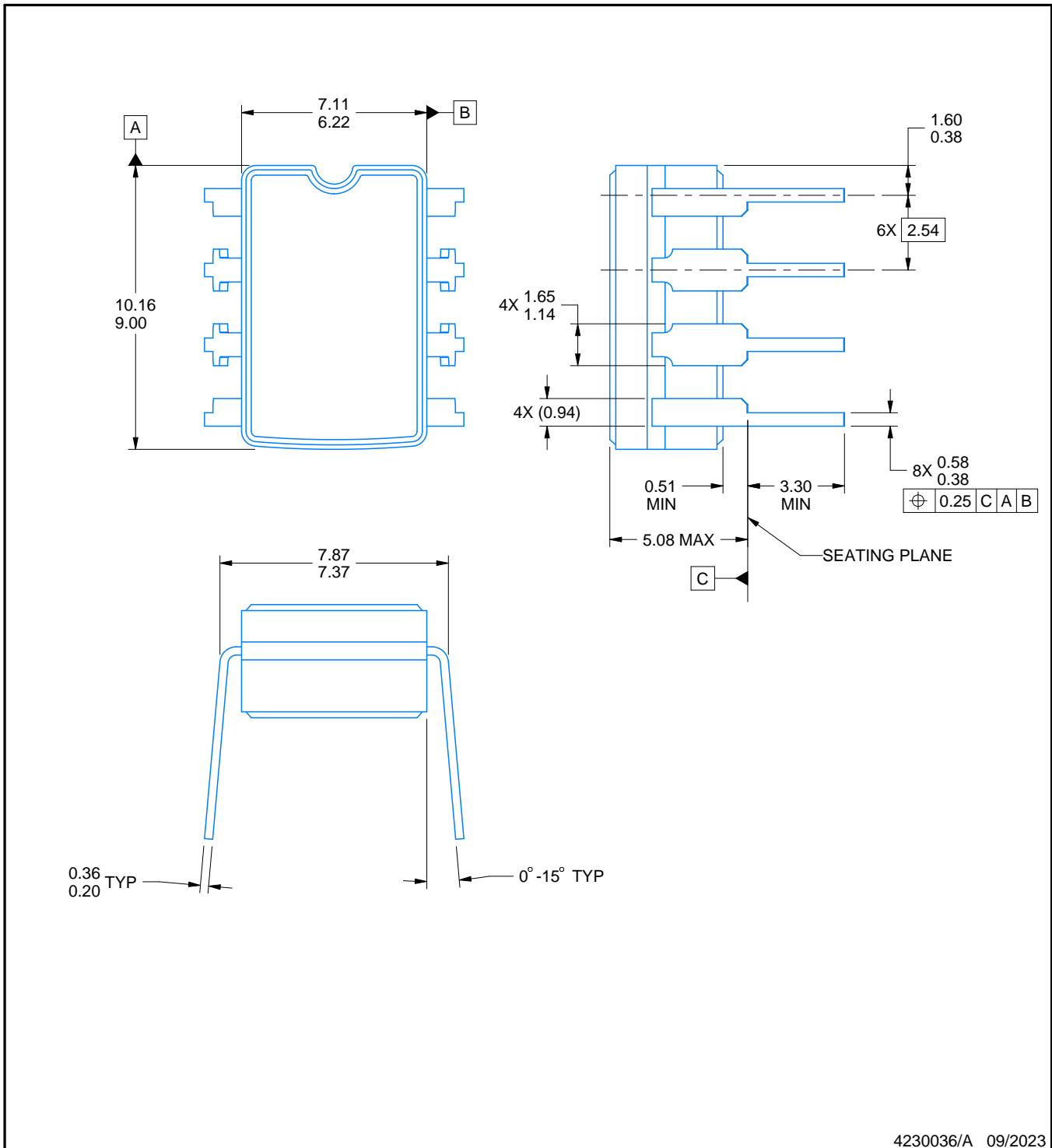
Device	Package Name	Package Type	Pins	SPQ	L (mm)	W (mm)	T (µm)	B (mm)
TL084BCN.A	N	PDIP	14	25	506	13.97	11230	4.32
TL084CN	N	PDIP	14	25	506	13.97	11230	4.32
TL084CN.A	N	PDIP	14	25	506	13.97	11230	4.32
TL084IN	N	PDIP	14	25	506	13.97	11230	4.32
TL084IN.A	N	PDIP	14	25	506	13.97	11230	4.32
TL084ING4	N	PDIP	14	25	506	13.97	11230	4.32
TL084ING4.A	N	PDIP	14	25	506	13.97	11230	4.32
TL084MFK	FK	LCCC	20	55	506.98	12.06	2030	NA
TL084MFK.A	FK	LCCC	20	55	506.98	12.06	2030	NA
TL084MFKB	FK	LCCC	20	55	506.98	12.06	2030	NA
TL084MFKB.A	FK	LCCC	20	55	506.98	12.06	2030	NA

# PACKAGE OUTLINE

## JG0008A

### CDIP - 5.08 mm max height

CERAMIC DUAL IN-LINE PACKAGE



4230036/A 09/2023

#### NOTES:

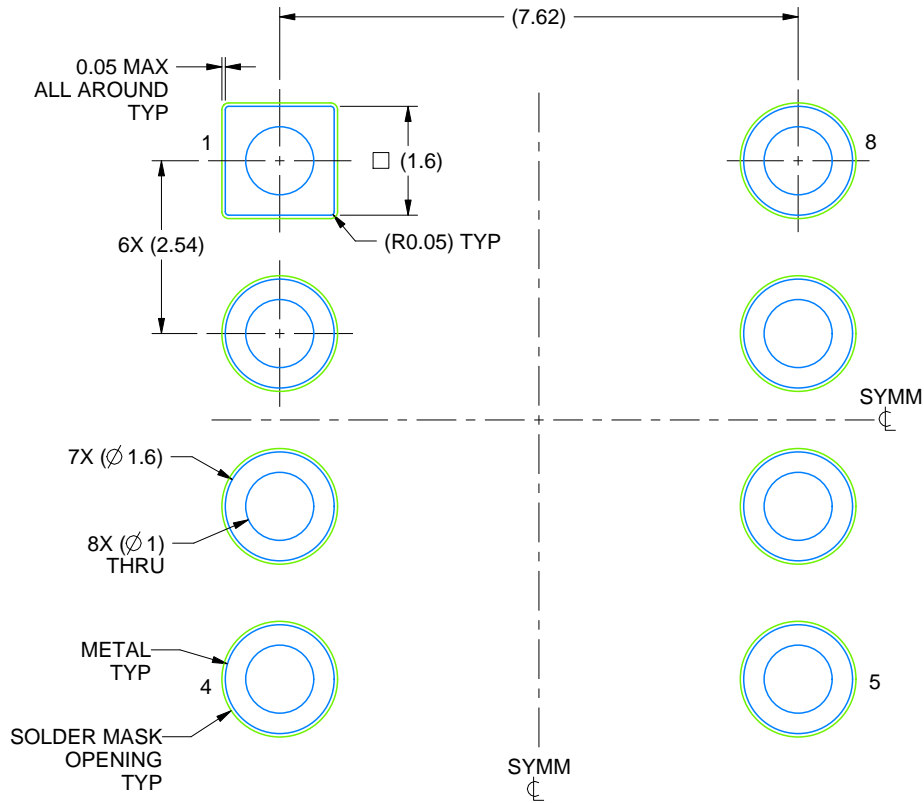
1. All linear dimensions are in millimeters. Any dimensions in parenthesis are for reference only. Dimensioning and tolerancing per ASME Y14.5M.
2. This drawing is subject to change without notice.
3. This package can be hermetically sealed with a ceramic lid using glass frit.
4. Index point is provided on cap for terminal identification.
5. Falls within MIL STD 1835 GDIP1-T8

# EXAMPLE BOARD LAYOUT

JG0008A

CDIP - 5.08 mm max height

CERAMIC DUAL IN-LINE PACKAGE



LAND PATTERN EXAMPLE  
NON SOLDER MASK DEFINED  
SCALE: 9X

4230036/A 09/2023

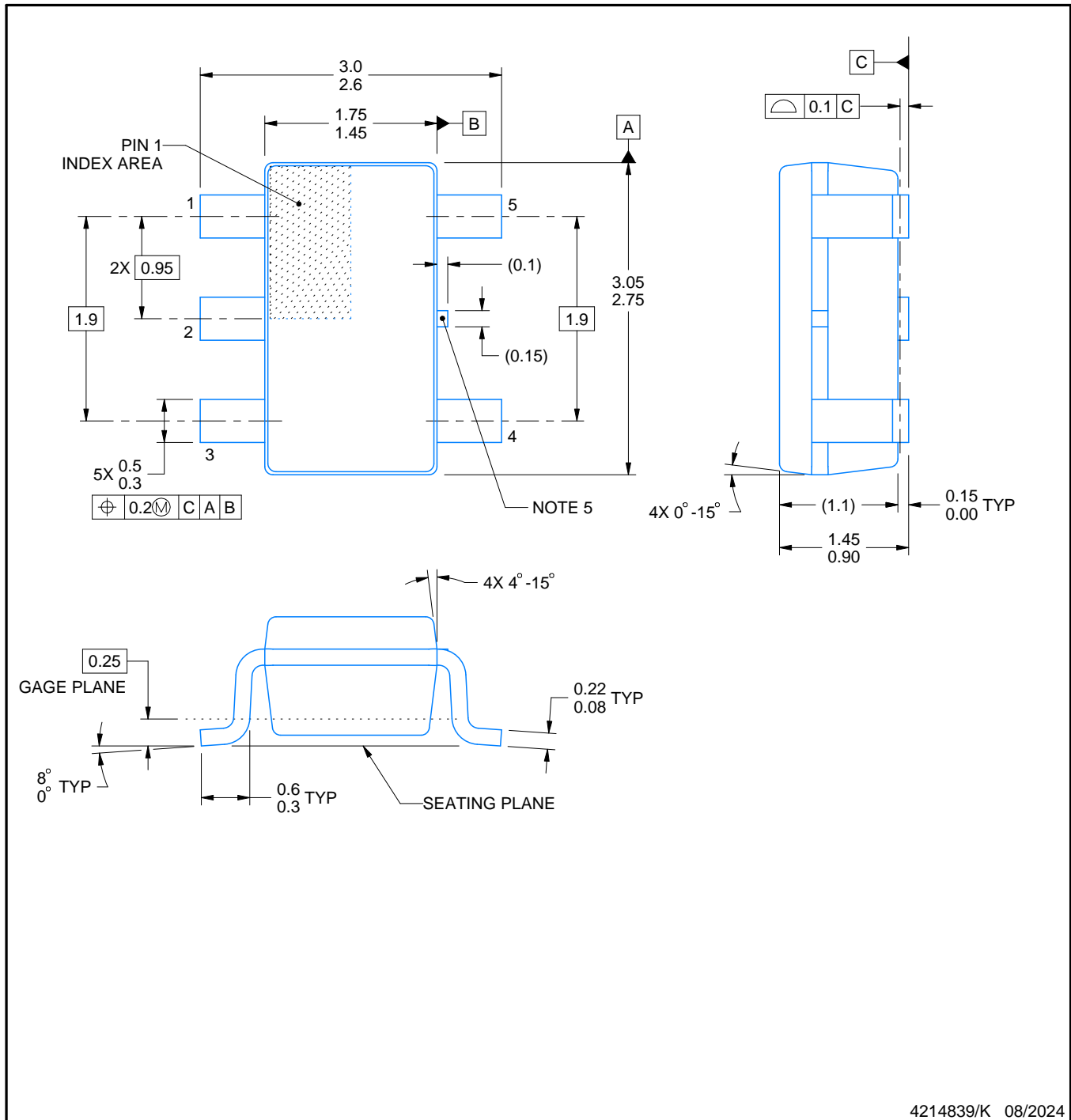
# DBV0005A



# PACKAGE OUTLINE

SOT-23 - 1.45 mm max height

SMALL OUTLINE TRANSISTOR



4214839/K 08/2024

**NOTES:**

1. All linear dimensions are in millimeters. Any dimensions in parenthesis are for reference only. Dimensioning and tolerancing per ASME Y14.5M.
2. This drawing is subject to change without notice.
3. Reference JEDEC MO-178.
4. Body dimensions do not include mold flash, protrusions, or gate burrs. Mold flash, protrusions, or gate burrs shall not exceed 0.25 mm per side.
5. Support pin may differ or may not be present.

# EXAMPLE BOARD LAYOUT

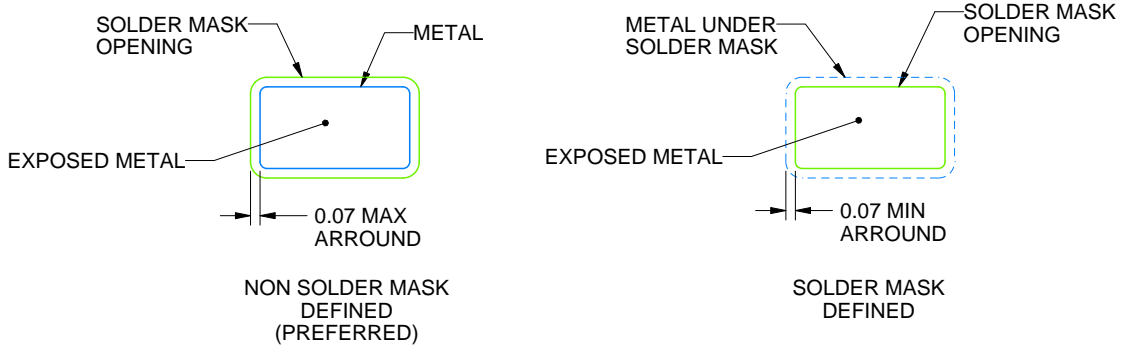
DBV0005A

SOT-23 - 1.45 mm max height

SMALL OUTLINE TRANSISTOR



LAND PATTERN EXAMPLE  
EXPOSED METAL SHOWN  
SCALE:15X



SOLDER MASK DETAILS

4214839/K 08/2024

NOTES: (continued)

- 6. Publication IPC-7351 may have alternate designs.
- 7. Solder mask tolerances between and around signal pads can vary based on board fabrication site.

# EXAMPLE STENCIL DESIGN

DBV0005A

SOT-23 - 1.45 mm max height

SMALL OUTLINE TRANSISTOR



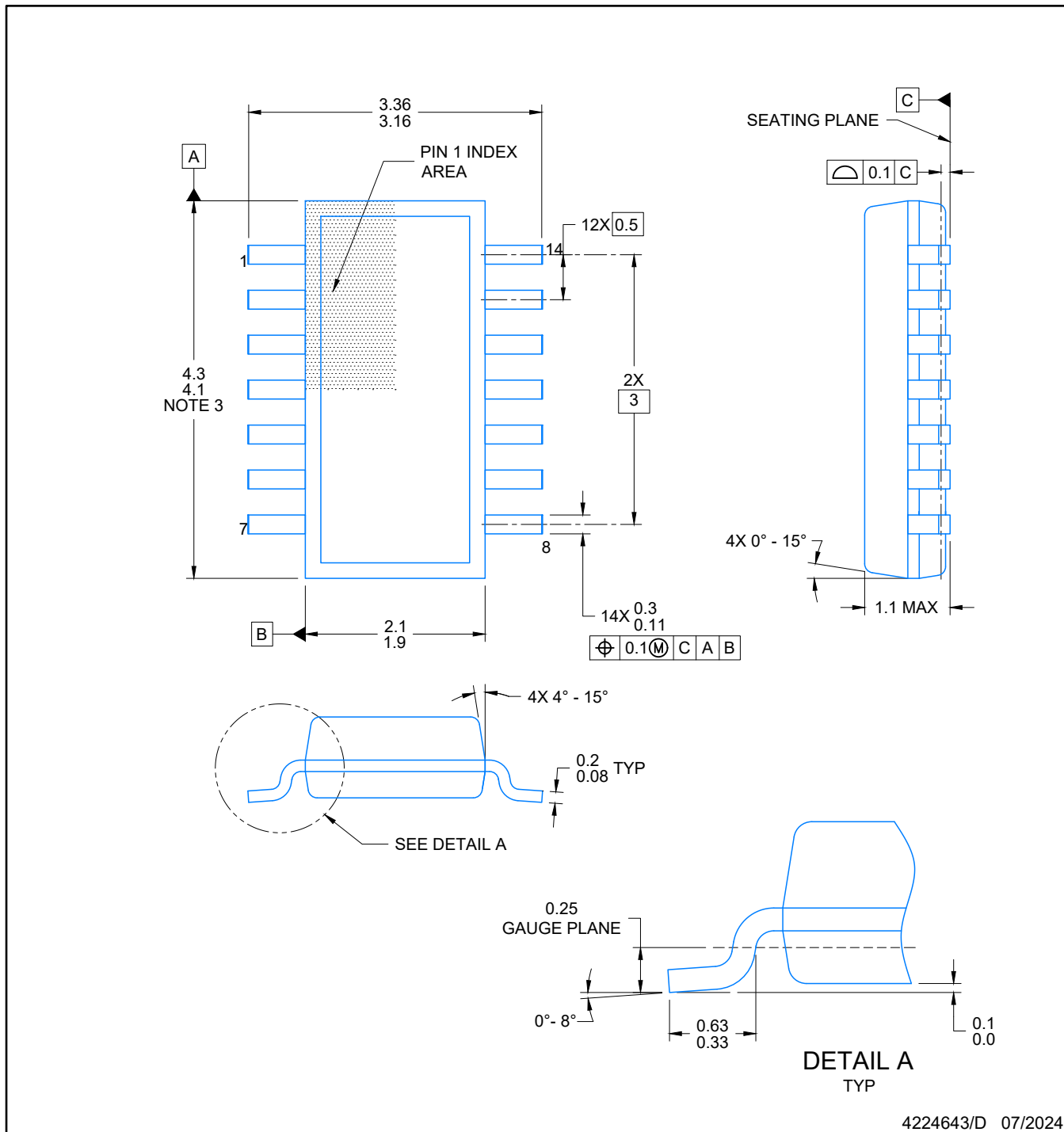
SOLDER PASTE EXAMPLE  
BASED ON 0.125 mm THICK STENCIL  
SCALE:15X

4214839/K 08/2024

NOTES: (continued)

8. Laser cutting apertures with trapezoidal walls and rounded corners may offer better paste release. IPC-7525 may have alternate design recommendations.
9. Board assembly site may have different recommendations for stencil design.

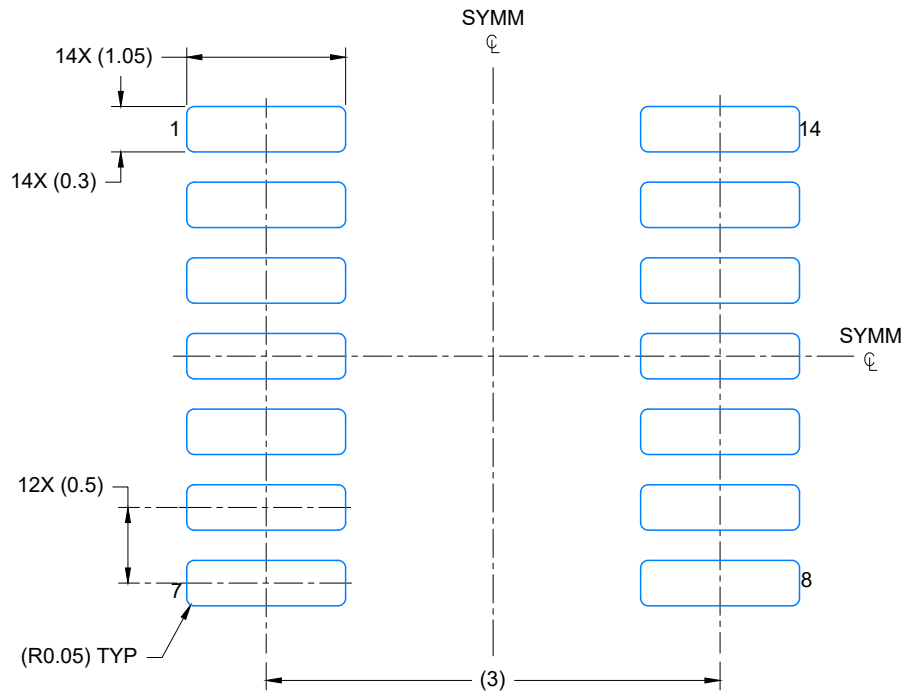




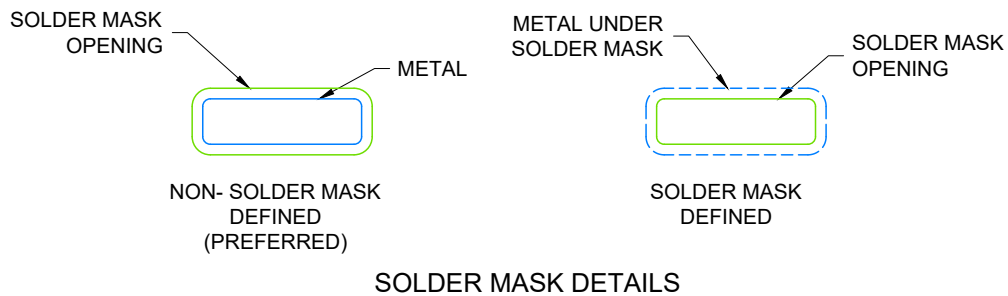
4224643/D 07/2024

NOTES:

1. All linear dimensions are in millimeters. Any dimensions in parenthesis are for reference only. Dimensioning and tolerancing per ASME Y14.5M.
2. This drawing is subject to change without notice.
3. This dimension does not include mold flash, protrusions, or gate burrs. Mold flash, protrusions, or gate burrs shall not exceed 0.15 per side.
4. This dimension does not include interlead flash. Interlead flash shall not exceed 0.50 per side.
5. Reference JEDEC Registration MO-345, Variation AB



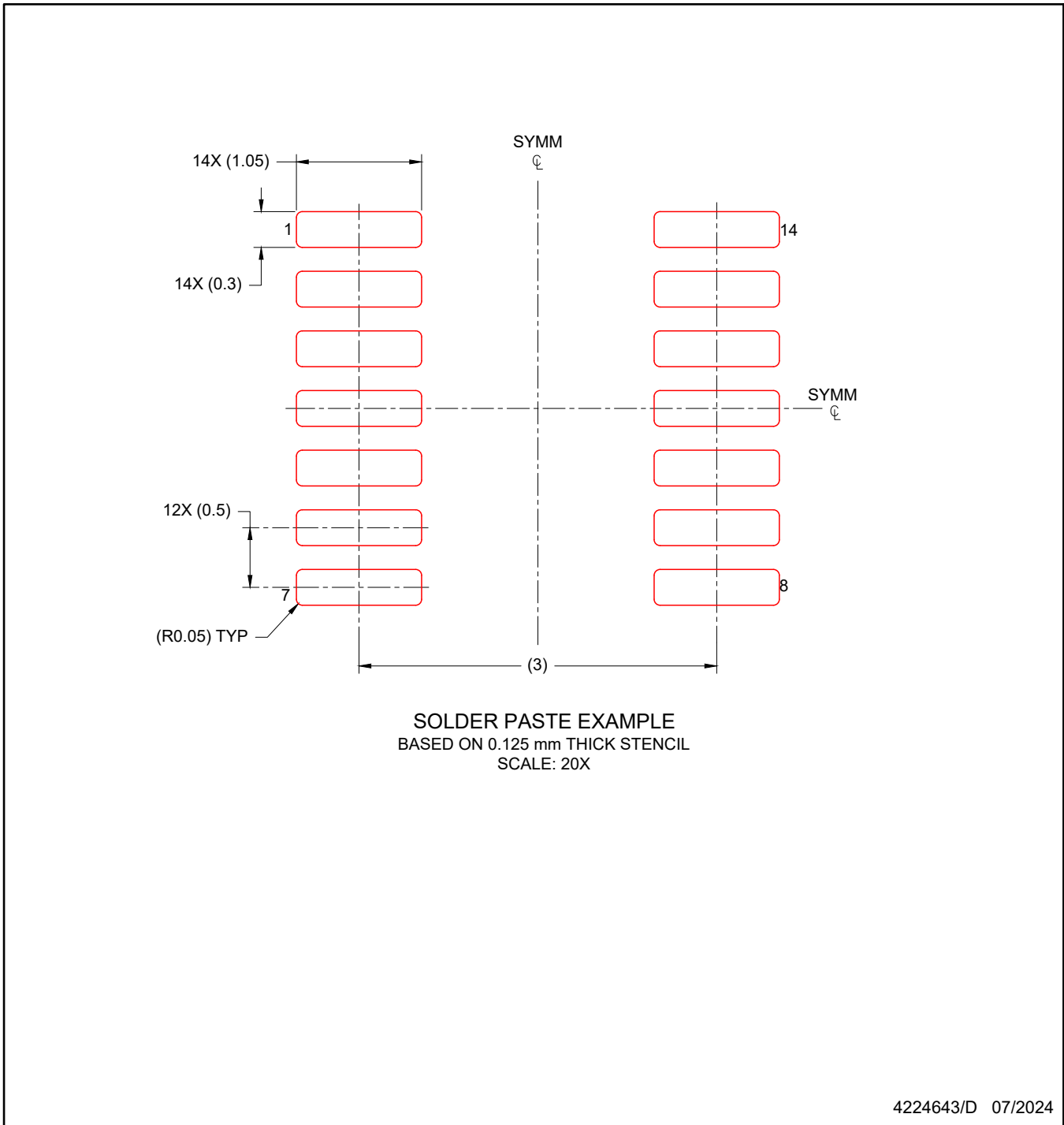
LAND PATTERN EXAMPLE  
EXPOSED METAL SHOWN  
SCALE: 20X



4224643/D 07/2024

NOTES: (continued)

- 6. Publication IPC-7351 may have alternate designs.
- 7. Solder mask tolerances between and around signal pads can vary based on board fabrication site.



NOTES: (continued)

8. Laser cutting apertures with trapezoidal walls and rounded corners may offer better paste release. IPC-7525 may have alternate design recommendations.
9. Board assembly site may have different recommendations for stencil design.

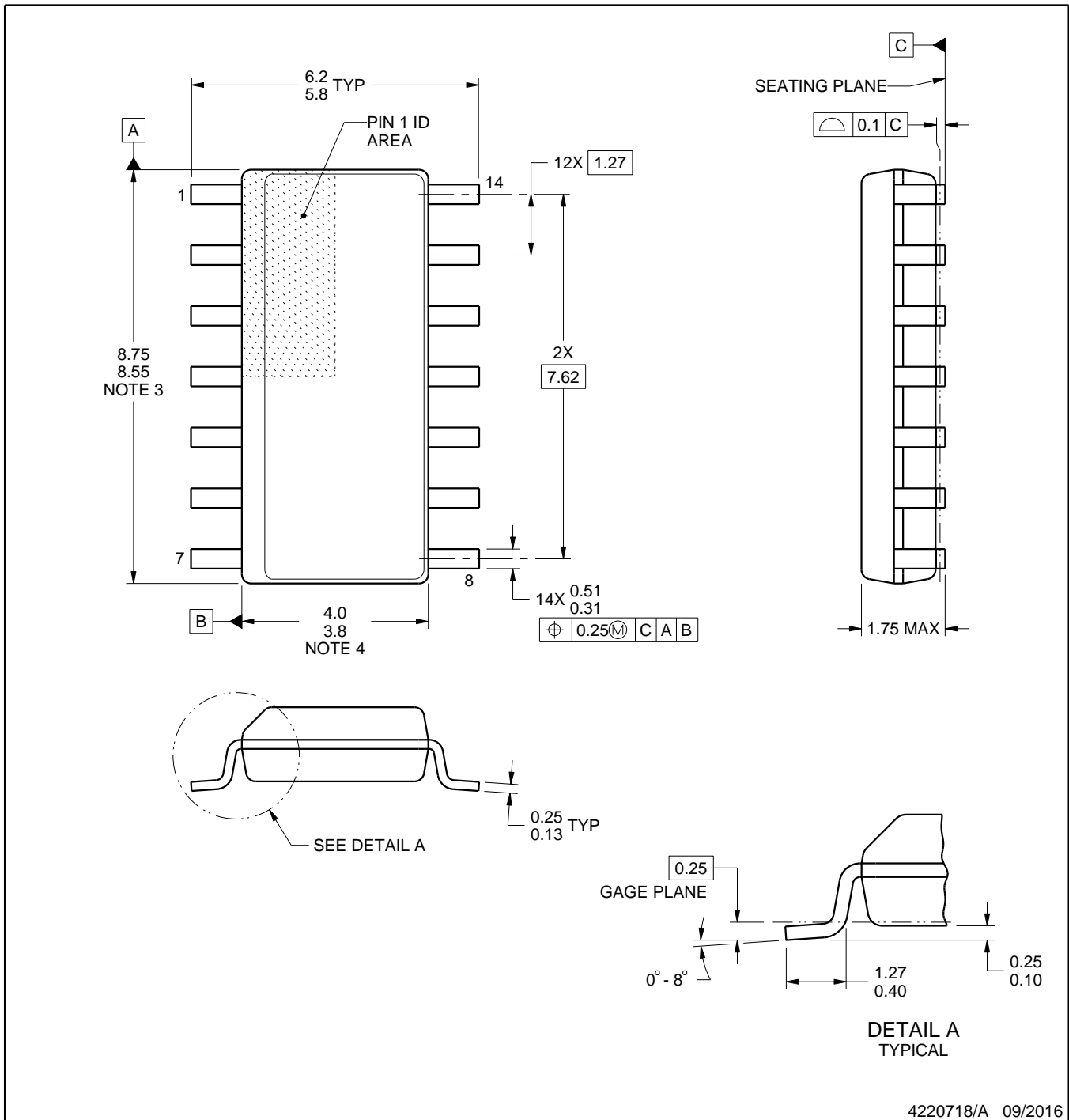
D0014A



# PACKAGE OUTLINE

## SOIC - 1.75 mm max height

SMALL OUTLINE INTEGRATED CIRCUIT



### NOTES:

1. All linear dimensions are in millimeters. Dimensions in parenthesis are for reference only. Dimensioning and tolerancing per ASME Y14.5M.
2. This drawing is subject to change without notice.
3. This dimension does not include mold flash, protrusions, or gate burrs. Mold flash, protrusions, or gate burrs shall not exceed 0.15 mm, per side.
4. This dimension does not include interlead flash. Interlead flash shall not exceed 0.43 mm, per side.
5. Reference JEDEC registration MS-012, variation AB.

# EXAMPLE BOARD LAYOUT

D0014A

SOIC - 1.75 mm max height

SMALL OUTLINE INTEGRATED CIRCUIT



LAND PATTERN EXAMPLE  
SCALE:8X



SOLDER MASK DETAILS

4220718/A 09/2016

NOTES: (continued)

- 6. Publication IPC-7351 may have alternate designs.
- 7. Solder mask tolerances between and around signal pads can vary based on board fabrication site.

# EXAMPLE STENCIL DESIGN

D0014A

SOIC - 1.75 mm max height

SMALL OUTLINE INTEGRATED CIRCUIT



SOLDER PASTE EXAMPLE  
BASED ON 0.125 mm THICK STENCIL  
SCALE:8X

4220718/A 09/2016

NOTES: (continued)

8. Laser cutting apertures with trapezoidal walls and rounded corners may offer better paste release. IPC-7525 may have alternate design recommendations.
9. Board assembly site may have different recommendations for stencil design.

## MECHANICAL DATA

NS (R-PDSO-G\*\*)

PLASTIC SMALL-OUTLINE PACKAGE

14-PINS SHOWN



- NOTES:
- A. All linear dimensions are in millimeters.
  - B. This drawing is subject to change without notice.
  - C. Body dimensions do not include mold flash or protrusion, not to exceed 0,15.

## GENERIC PACKAGE VIEW

**FK 20**

**LCCC - 2.03 mm max height**

8.89 x 8.89, 1.27 mm pitch

LEADLESS CERAMIC CHIP CARRIER

This image is a representation of the package family, actual package may vary.  
Refer to the product data sheet for package details.



4229370VA\



J 14

**GENERIC PACKAGE VIEW**  
**CDIP - 5.08 mm max height**  
CERAMIC DUAL IN LINE PACKAGE



Images above are just a representation of the package family, actual package may vary.  
Refer to the product data sheet for package details.

4040083-5/G

J0014A



# PACKAGE OUTLINE

CDIP - 5.08 mm max height

CERAMIC DUAL IN LINE PACKAGE



4214771/A 05/2017

NOTES:

1. All controlling linear dimensions are in inches. Dimensions in brackets are in millimeters. Any dimension in brackets or parenthesis are for reference only. Dimensioning and tolerancing per ASME Y14.5M.
2. This drawing is subject to change without notice.
3. This package is hermetically sealed with a ceramic lid using glass frit.
4. Index point is provided on cap for terminal identification only and on press ceramic glass frit seal only.
5. Falls within MIL-STD-1835 and GDIP1-T14.

# EXAMPLE BOARD LAYOUT

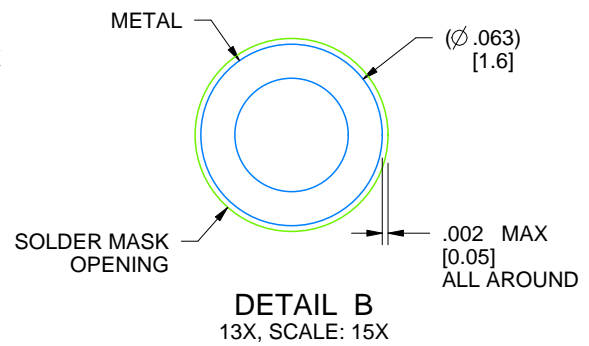
J0014A

CDIP - 5.08 mm max height

CERAMIC DUAL IN LINE PACKAGE



LAND PATTERN EXAMPLE  
NON-SOLDER MASK DEFINED  
SCALE: 5X



4214771/A 05/2017

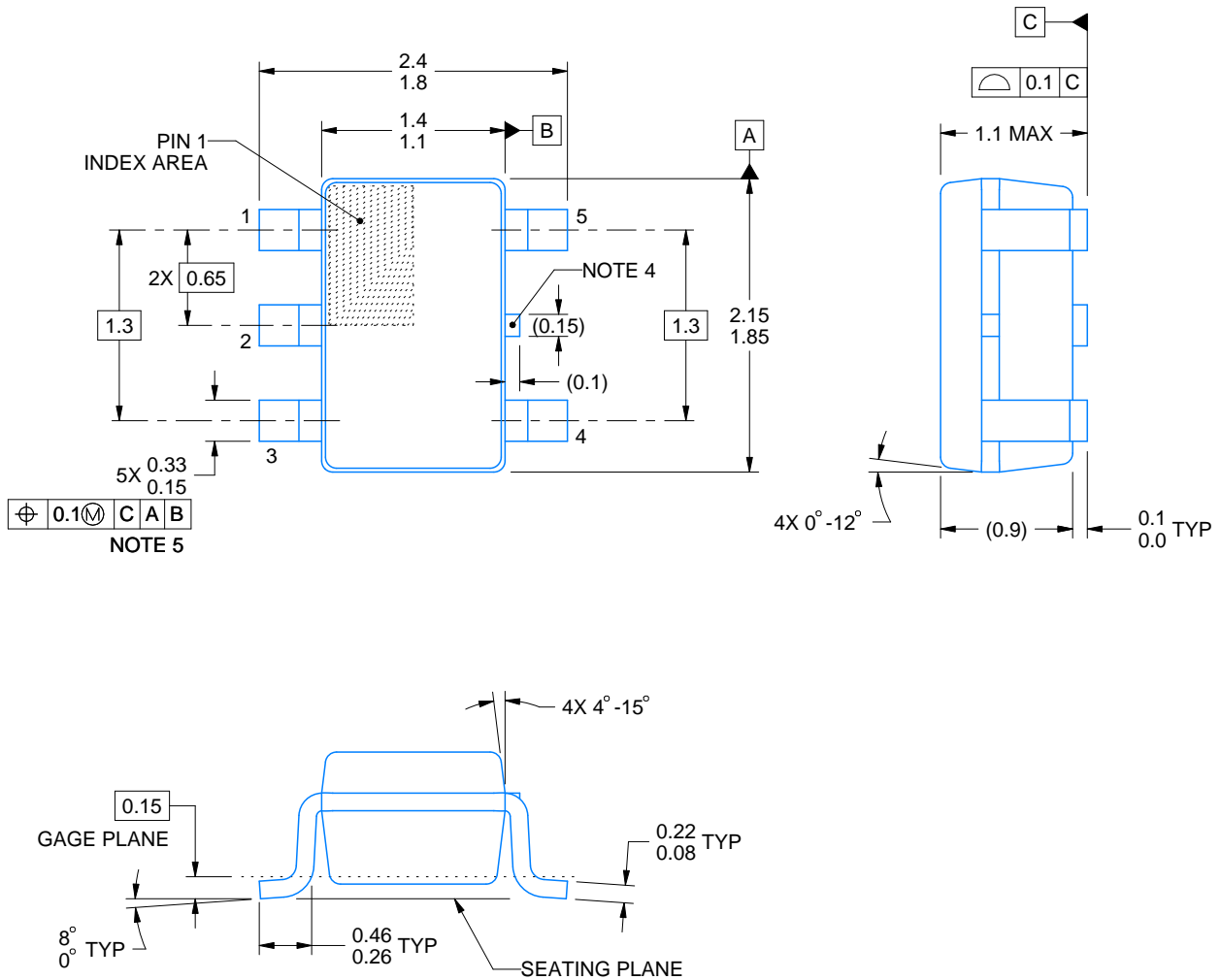
# DCK0005A



## PACKAGE OUTLINE

SOT - 1.1 max height

SMALL OUTLINE TRANSISTOR



4214834/G 11/2024

### NOTES:

1. All linear dimensions are in millimeters. Any dimensions in parenthesis are for reference only. Dimensioning and tolerancing per ASME Y14.5M.
2. This drawing is subject to change without notice.
3. Reference JEDEC MO-203.
4. Support pin may differ or may not be present.
5. Lead width does not comply with JEDEC.
6. Body dimensions do not include mold flash, protrusions, or gate burrs. Mold flash, protrusions, or gate burrs shall not exceed 0.25mm per side

# EXAMPLE BOARD LAYOUT

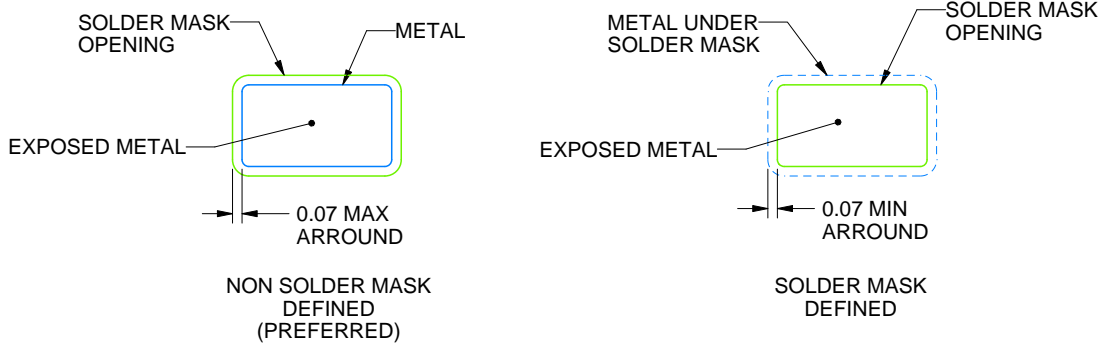
DCK0005A

SOT - 1.1 max height

SMALL OUTLINE TRANSISTOR



LAND PATTERN EXAMPLE  
EXPOSED METAL SHOWN  
SCALE:18X



SOLDER MASK DETAILS

4214834/G 11/2024

NOTES: (continued)

- 7. Publication IPC-7351 may have alternate designs.
- 8. Solder mask tolerances between and around signal pads can vary based on board fabrication site.

# EXAMPLE STENCIL DESIGN

DCK0005A

SOT - 1.1 max height

SMALL OUTLINE TRANSISTOR



SOLDER PASTE EXAMPLE  
BASED ON 0.125 THICK STENCIL  
SCALE: 18X

4214834/G 11/2024

NOTES: (continued)

9. Laser cutting apertures with trapezoidal walls and rounded corners may offer better paste release. IPC-7525 may have alternate design recommendations.
10. Board assembly site may have different recommendations for stencil design.

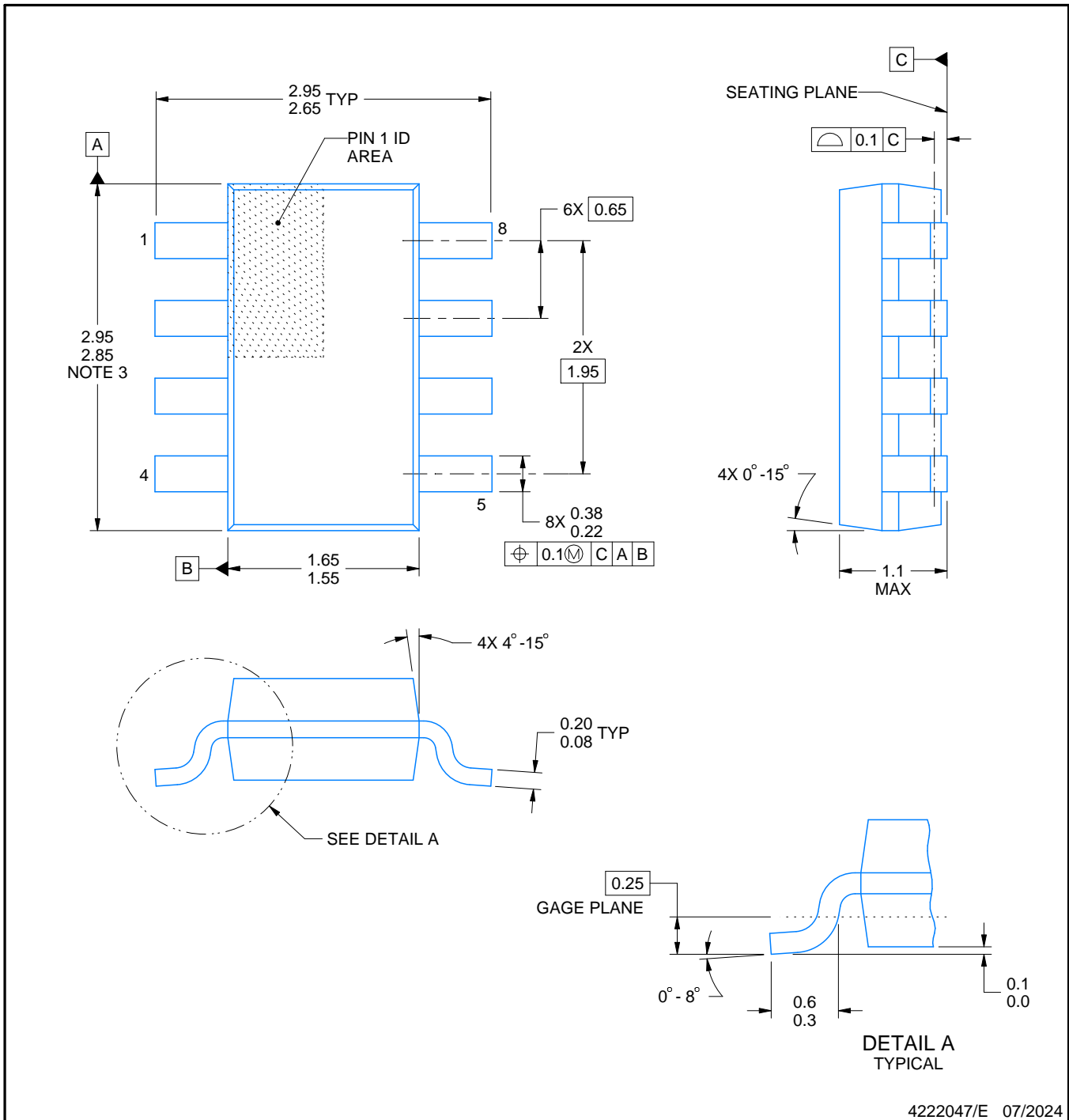
# DDF0008A



# PACKAGE OUTLINE

## SOT-23-THIN - 1.1 mm max height

PLASTIC SMALL OUTLINE



4222047/E 07/2024

### NOTES:

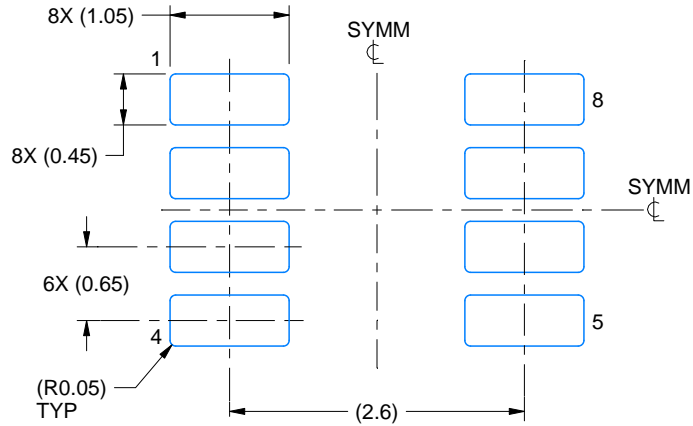
- All linear dimensions are in millimeters. Any dimensions in parenthesis are for reference only. Dimensioning and tolerancing per ASME Y14.5M.
- This drawing is subject to change without notice.
- This dimension does not include mold flash, protrusions, or gate burrs. Mold flash, protrusions, or gate burrs shall not exceed 0.15 mm per side.

# EXAMPLE BOARD LAYOUT

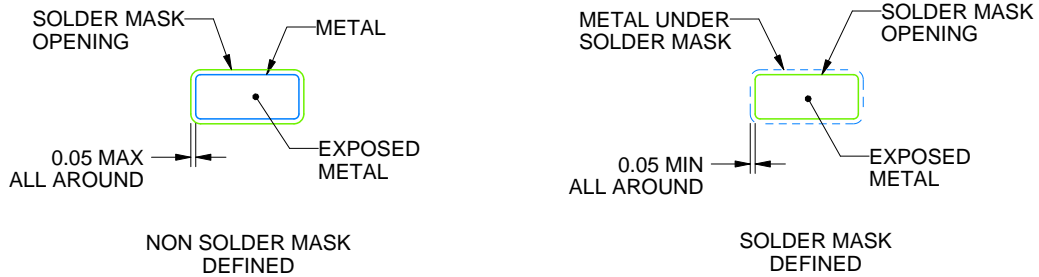
DDF0008A

SOT-23-THIN - 1.1 mm max height

PLASTIC SMALL OUTLINE



LAND PATTERN EXAMPLE  
EXPOSED METAL SHOWN  
SCALE:15X



SOLDER MASK DETAILS

4222047/E 07/2024

NOTES: (continued)

- 4. Publication IPC-7351 may have alternate designs.
- 5. Solder mask tolerances between and around signal pads can vary based on board fabrication site.



# EXAMPLE STENCIL DESIGN

DDF0008A

SOT-23-THIN - 1.1 mm max height

PLASTIC SMALL OUTLINE



SOLDER PASTE EXAMPLE  
BASED ON 0.125 mm THICK STENCIL  
SCALE:15X

4222047/E 07/2024

NOTES: (continued)

6. Laser cutting apertures with trapezoidal walls and rounded corners may offer better paste release. IPC-7525 may have alternate design recommendations.
7. Board assembly site may have different recommendations for stencil design.



D0008A

# PACKAGE OUTLINE

## SOIC - 1.75 mm max height

SMALL OUTLINE INTEGRATED CIRCUIT



4214825/C 02/2019

### NOTES:

1. Linear dimensions are in inches [millimeters]. Dimensions in parenthesis are for reference only. Controlling dimensions are in inches. Dimensioning and tolerancing per ASME Y14.5M.
2. This drawing is subject to change without notice.
3. This dimension does not include mold flash, protrusions, or gate burrs. Mold flash, protrusions, or gate burrs shall not exceed .006 [0.15] per side.
4. This dimension does not include interlead flash.
5. Reference JEDEC registration MS-012, variation AA.

# EXAMPLE BOARD LAYOUT

D0008A

SOIC - 1.75 mm max height

SMALL OUTLINE INTEGRATED CIRCUIT



LAND PATTERN EXAMPLE  
EXPOSED METAL SHOWN  
SCALE:8X



SOLDER MASK DETAILS

4214825/C 02/2019

NOTES: (continued)

6. Publication IPC-7351 may have alternate designs.

7. Solder mask tolerances between and around signal pads can vary based on board fabrication site.

# EXAMPLE STENCIL DESIGN

D0008A

SOIC - 1.75 mm max height

SMALL OUTLINE INTEGRATED CIRCUIT



SOLDER PASTE EXAMPLE  
BASED ON .005 INCH [0.125 MM] THICK STENCIL  
SCALE:8X

4214825/C 02/2019

NOTES: (continued)

8. Laser cutting apertures with trapezoidal walls and rounded corners may offer better paste release. IPC-7525 may have alternate design recommendations.
9. Board assembly site may have different recommendations for stencil design.

# MECHANICAL DATA

PS (R-PDSO-G8)

PLASTIC SMALL-OUTLINE PACKAGE



- NOTES:
- A. All linear dimensions are in millimeters.
  - B. This drawing is subject to change without notice.
  - C. Body dimensions do not include mold flash or protrusion, not to exceed 0,15.

PS (R-PDSO-G8)

PLASTIC SMALL OUTLINE



- NOTES:
- A. All linear dimensions are in millimeters.
  - B. This drawing is subject to change without notice.
  - C. Publication IPC-7351 is recommended for alternate designs.
  - D. Laser cutting apertures with trapezoidal walls and also rounding corners will offer better paste release. Customers should contact their board assembly site for stencil design recommendations. Refer to IPC-7525 for other stencil recommendations.
  - E. Customers should contact their board fabrication site for solder mask tolerances between and around signal pads.

P (R-PDIP-T8)

PLASTIC DUAL-IN-LINE PACKAGE



- NOTES:
- A. All linear dimensions are in inches (millimeters).
  - B. This drawing is subject to change without notice.
  - C. Falls within JEDEC MS-001 variation BA.

N (R-PDIP-T\*\*)

PLASTIC DUAL-IN-LINE PACKAGE

16 PINS SHOWN



- NOTES:
- A. All linear dimensions are in inches (millimeters).
  - B. This drawing is subject to change without notice.
  - Falls within JEDEC MS-001, except 18 and 20 pin minimum body length (Dim A).
  - The 20 pin end lead shoulder width is a vendor option, either half or full width.



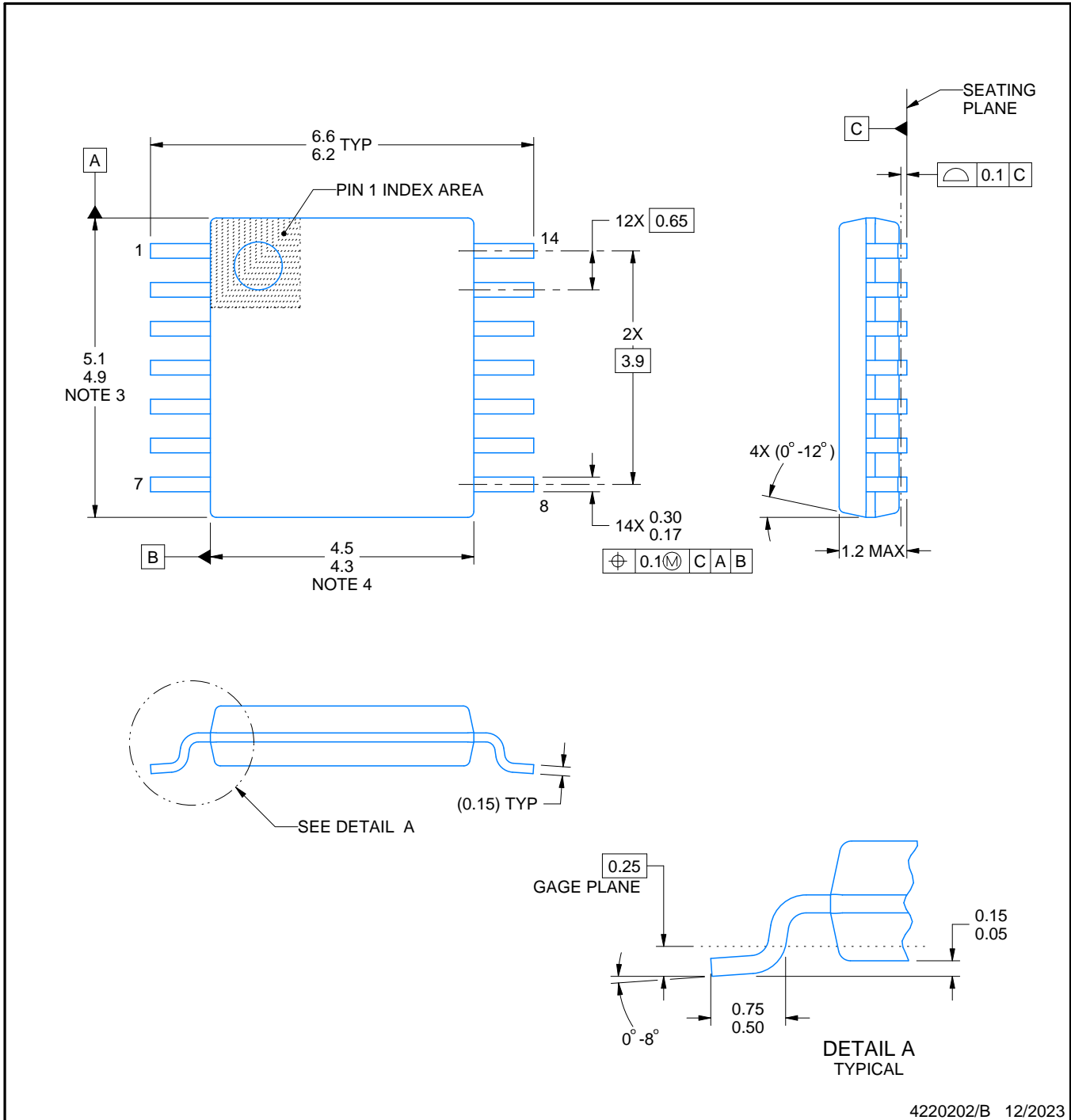
PW0014A



PACKAGE OUTLINE

TSSOP - 1.2 mm max height

SMALL OUTLINE PACKAGE



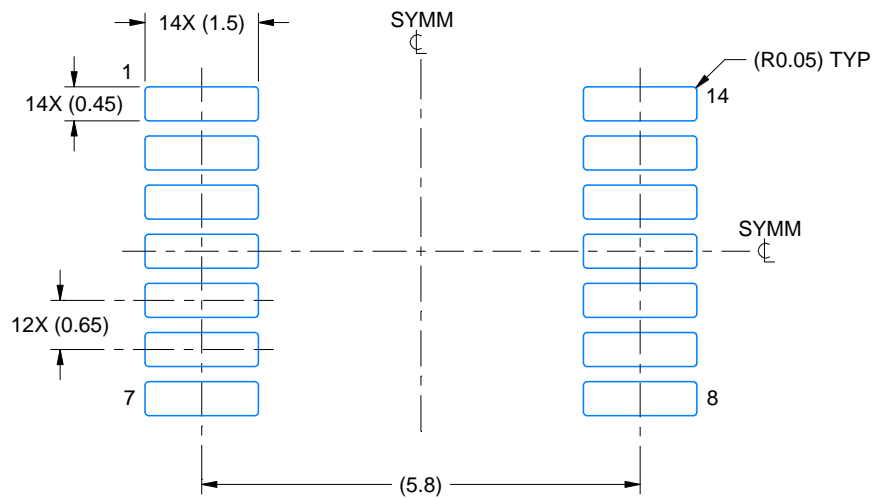
4220202/B 12/2023

# EXAMPLE BOARD LAYOUT

PW0014A

TSSOP - 1.2 mm max height

SMALL OUTLINE PACKAGE



LAND PATTERN EXAMPLE  
EXPOSED METAL SHOWN  
SCALE: 10X



4220202/B 12/2023

NOTES: (continued)

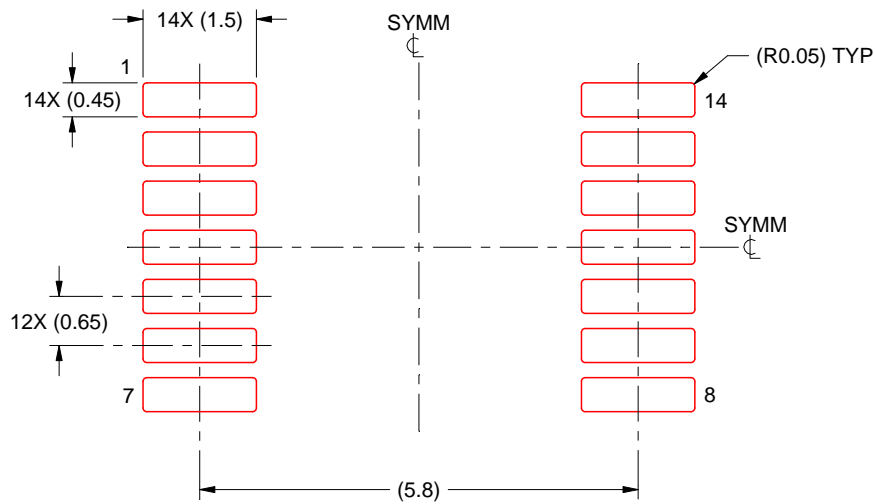
- 6. Publication IPC-7351 may have alternate designs.
- 7. Solder mask tolerances between and around signal pads can vary based on board fabrication site.

# EXAMPLE STENCIL DESIGN

PW0014A

TSSOP - 1.2 mm max height

SMALL OUTLINE PACKAGE



SOLDER PASTE EXAMPLE  
BASED ON 0.125 mm THICK STENCIL  
SCALE: 10X

4220202/B 12/2023

NOTES: (continued)

8. Laser cutting apertures with trapezoidal walls and rounded corners may offer better paste release. IPC-7525 may have alternate design recommendations.
9. Board assembly site may have different recommendations for stencil design.

PW0008A



# PACKAGE OUTLINE

## TSSOP - 1.2 mm max height

SMALL OUTLINE PACKAGE



NOTES:

1. All linear dimensions are in millimeters. Any dimensions in parenthesis are for reference only. Dimensioning and tolerancing per ASME Y14.5M.
2. This drawing is subject to change without notice.
3. This dimension does not include mold flash, protrusions, or gate burrs. Mold flash, protrusions, or gate burrs shall not exceed 0.15 mm per side.
4. This dimension does not include interlead flash. Interlead flash shall not exceed 0.25 mm per side.
5. Reference JEDEC registration MO-153, variation AA.

# EXAMPLE BOARD LAYOUT

PW0008A

TSSOP - 1.2 mm max height

SMALL OUTLINE PACKAGE



LAND PATTERN EXAMPLE  
SCALE:10X



SOLDER MASK DETAILS  
NOT TO SCALE

4221848/A 02/2015

NOTES: (continued)

- 6. Publication IPC-7351 may have alternate designs.
- 7. Solder mask tolerances between and around signal pads can vary based on board fabrication site.

# EXAMPLE STENCIL DESIGN

PW0008A

TSSOP - 1.2 mm max height

SMALL OUTLINE PACKAGE



SOLDER PASTE EXAMPLE  
BASED ON 0.125 mm THICK STENCIL  
SCALE:10X

4221848/A 02/2015

NOTES: (continued)

8. Laser cutting apertures with trapezoidal walls and rounded corners may offer better paste release. IPC-7525 may have alternate design recommendations.
9. Board assembly site may have different recommendations for stencil design.

## 重要なお知らせと免責事項

TI は、技術データと信頼性データ (データシートを含みます)、設計リソース (リファレンス デザインを含みます)、アプリケーションや設計に関する各種アドバイス、Web ツール、安全性情報、その他のリソースを、欠陥が存在する可能性のある「現状のまま」提供しており、商品性および特定目的に対する適合性の黙示保証、第三者の知的財産権の非侵害保証を含むいかなる保証も、明示的または黙示的にかかわらず拒否します。

これらのリソースは、TI 製品を使用する設計の経験を積んだ開発者への提供を意図したものです。(1) お客様のアプリケーションに適した TI 製品の選定、(2) お客様のアプリケーションの設計、検証、試験、(3) お客様のアプリケーションに該当する各種規格や、その他のあらゆる安全性、セキュリティ、規制、または他の要件への確実な適合に関する責任を、お客様のみが単独で負うものとし、

上記の各種リソースは、予告なく変更される可能性があります。これらのリソースは、リソースで説明されている TI 製品を使用するアプリケーションの開発の目的でのみ、TI はその使用をお客様に許諾します。これらのリソースに関して、他の目的で複製することや掲載することは禁止されています。TI や第三者の知的財産権のライセンスが付与されている訳ではありません。お客様は、これらのリソースを自身で使用した結果発生するあらゆる申し立て、損害、費用、損失、責任について、TI およびその代理人を完全に補償するものとし、TI は一切の責任を拒否します。

TI の製品は、[TI の販売条件](#)、[TI の総合的な品質ガイドライン](#)、[ti.com](#) または TI 製品などに関連して提供される他の適用条件に従い提供されます。TI がこれらのリソースを提供することは、適用される TI の保証または他の保証の放棄の拡大や変更を意味するものではありません。TI がカスタム、またはカスタマー仕様として明示的に指定していない限り、TI の製品は標準的なカタログに掲載される汎用機器です。

お客様がいかなる追加条項または代替条項を提案する場合も、TI はそれらに異議を唱え、拒否します。

Copyright © 2026, Texas Instruments Incorporated

最終更新日 : 2025 年 10 月