

EVM User's Guide: ADS125H18EVM-PDK

ADS125H18 评估模块



说明

ADS125H18 评估模块 (EVM) 是一款用于评估 ADS125H18 性能的平台。ADS125H18 是一款 24 位、8 通道多路复用 $\Delta\Sigma$ 模数转换器 (ADC)，可直接测量工艺级输入信号 (10V 电压和 4mA - 20mA 电流)。ADS125H18 提供高达 1MSPS 的采样率、灵活的序列发生器、低噪声电压基准和许多诊断特性，有助于设计高可靠性系统。借助硬件、软件以及通过通用串行总线 (USB) 接口连接计算机，ADS125H18EVM-PDK 可以简化对器件的评估。

开始使用

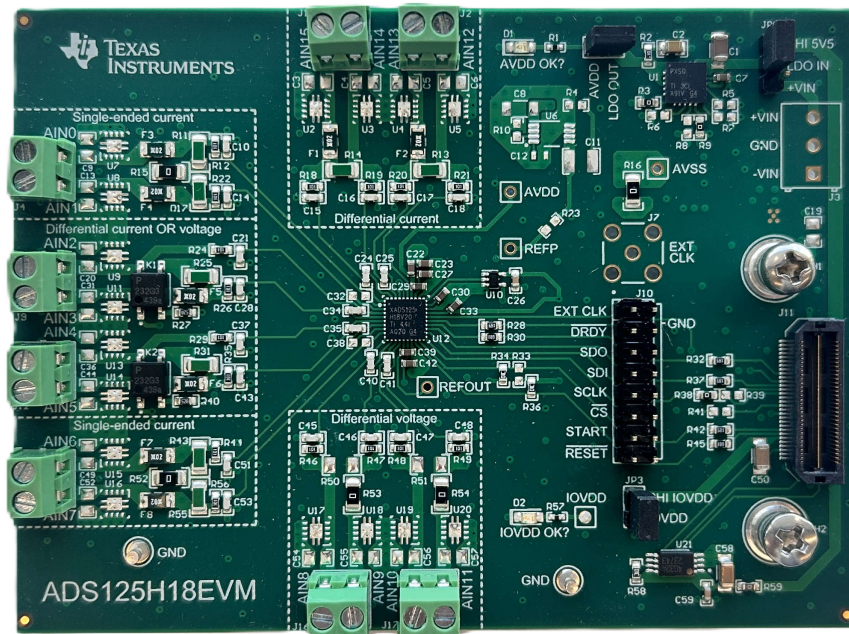
1. 在 ti.com 上订购 EVM
2. 从 ADS125H18EVM-PDK 工具文件夹下载最新软件
3. 从开始菜单启动 ADS125H18 EVM GUI
4. 将 ADS125H18 EVM 连接到 PHI 控制器板，并将 PHI 板连接到运行 ADS125H18 EVM GUI 的计算机

特性

- 具有进行 ADS125H18 诊断测试和准确性能评估所需的硬件和软件
- PHI 控制器板提供可通过 USB 2.0 (或更高版本) 方便地连接至 ADS125H18 的通信接口，实现数字输入和输出
- 适用于 64 位 Microsoft® Windows® 10 操作系统的易用评估软件
- 该软件套件包括用于数据采集、直方图分析和频谱分析的图形工具。该套件还具有将数据导出至文本文件以便进行后处理的配置

应用

- PLC 模拟输入模块
- 工业机器人模拟 I/O 模块
- HVAC 控制器



1 评估模块概述

1.1 简介

ADS125H18EVM-PDK 是一个用于评估 ADS125H18 性能的平台。ADS125H18 是一款 24 位、8 通道、多路复用的 Δ - Σ ADC，专为直接测量工艺级输入（10V 和 4-20mA）而设计。此评估套件包括 ADS125H18 EVM 和精密主机接口 (PHI) 控制器板，借助此套件可使随附的计算机软件通过 USB 与 ADC 进行通信，实现数据采集和分析。ADS125H18 EVM 包括 ADS125H18 以及评估 ADS125H18 性能所需的所有外设模拟电路和元件。PHI 电路板通过 USB 端口提供从 ADS125H18 EVM 到计算机的通信接口。

本用户指南包括完整的电路说明、原理图和物料清单。本文档中的缩写词 *EVM* 和术语 *评估模块* 与 ADS125H18 EVM 具有相同的含义

1.2 套件内容

ADS125H18EVM-PDK 包含以下组件，如 [图 1-1](#) 所示：

1. PHI 控制器板
2. ADS125H18 EVM，包括 ADS125H18 及其操作器件和与 PHI 板通信所需的外围电路。
3. 用于 PHI 板和 EVM GUI 之间通信的 A 转 Micro-B USB 电缆。
4. EVM GUI，可在 EVM 工具文件夹中在线获取

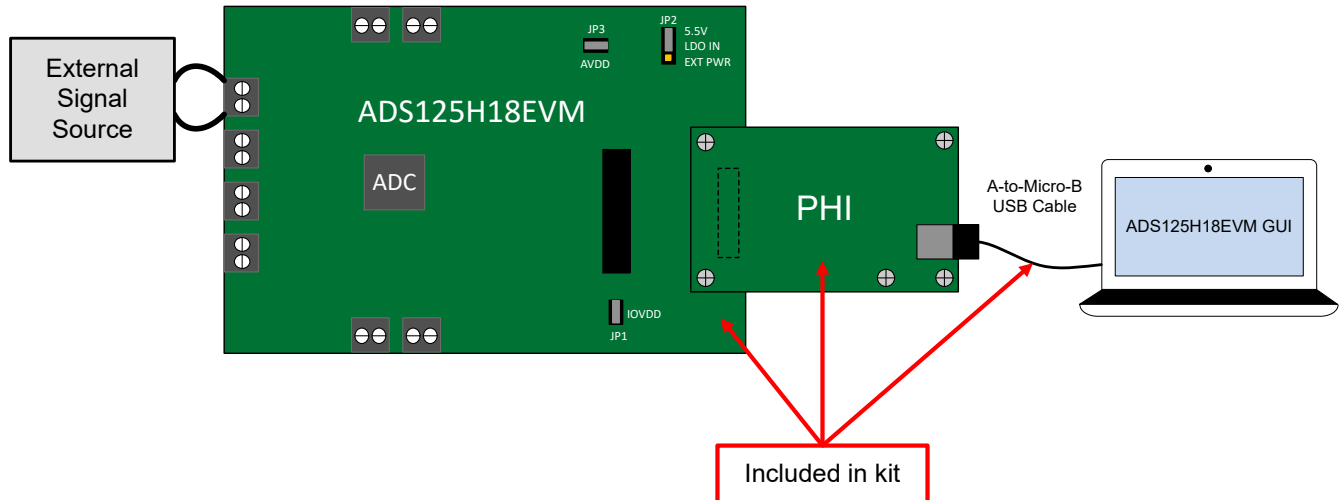


图 1-1. 用于评估的系统连接

1.3 规格

以下规格适用于 ADS125H18 EVM 板和 PHI 板。

表 1-1. 规格

参数	条件		值
温度	自然通风条件下的建议工作温度范围 (T_A)		$15^{\circ}\text{C} \leq T_A \leq 35^{\circ}\text{C}$
电源输入范围 (单极)	J14-3 (+Vin) 相对于 GND 的推荐电压输入范围		$5.5\text{V} \leq +\text{Vin} \leq 6.5\text{V}$
	电源电流范围 $ I_S $		$0.25\text{A} \leq I_S \leq 0.5\text{A}$
电源输入范围 (双极)	J14-1 (-Vin) 相对于 GND 的推荐电压输入范围		$-6.5\text{V} \leq -\text{Vin} \leq -5.5\text{V}$
	电源电流范围 $ I_S $		$0.25\text{A} \leq I_S \leq 0.5\text{A}$
输入电压范围	AIN0 至 AIN15 输入相对于 GND 的绝对输入电压	V12 器件型号	$-12.5\text{V} \leq \text{AIN}_x \leq 12.5\text{V}$
		V20 器件型号	$-20.5\text{V} \leq \text{AIN}_x \leq 20.5\text{V}$
		V40 器件型号	$-40.5\text{V} \leq \text{AIN}_x \leq 40.5\text{V}$
EXT 时钟	建议的频率范围 (f_{CLK})		$0.5\text{MHz} \leq f_{\text{CLK}} \leq 26.2\text{MHz}$
外部数字 IO (包括外部时钟)	相对于 GND 的推荐建议逻辑电平 (施加到接头 J12 或连接器 J13)	逻辑低电平 (V_{Iol})	$0\text{V} \leq V_{\text{CLKl}} \leq 0.3 \cdot \text{IOVDD}$
		逻辑高电平 (V_{Ioh})	$0.7 \cdot \text{IOVDD} \leq V_{\text{CLKh}} \leq \text{IOVDD}$
ADS125H18 AVDD 到 AVSS	推荐电压范围 (施加到 JP3-2), 外部电源	高速或中速模式	$4.5\text{V} \leq \text{AVDD} \leq 5.5\text{V}$
		低速或超低速模式	$3\text{V} \leq \text{AVDD} \leq 5.5\text{V}$
ADS125H18 $ \text{AVSS}/\text{AVDD1} $ 比率与 GND	建议的绝对比率范围, 外部电源, DGND = GND		$ \text{AVSS}/\text{AVDD1} \leq 1.2\text{V}/\text{V}$
ADS125H18 AVSS 至 GND	建议电压范围 (JP2 2-3 位置), DGND = GND		$-2.75\text{V} \leq \text{AVSS} \leq 0\text{V}$
ADS125H18 IOVDD 至 GND	推荐电压范围 (施加到 JP1-1), 外部电源, DGND = GND		$1.65\text{V} \leq \text{IOVDD} \leq 5.5\text{V}$
ADS125H18 基准 REFP 至 AVSS	推荐电压范围 (安装了 J9, 未安装 U20), 外部电源	REFP 缓冲器关闭	$1\text{V} \leq \text{REFP} \leq \text{AVDD} + 0.05\text{V}$
		REFP 缓冲器在	$1\text{V} \leq \text{REFP} \leq \text{AVDD} - 0.7\text{V}$

1.4 器件信息

此部分介绍了有关 ADS125H18 器件系列的重要信息。表 1-2 介绍了 ADS125H18 器件系列中所有 ADC 通用的一些参数和特性，表 1-3 列出了 ADS125H18 器件系列中 ADC 之间的主要差异。有关完整器件规格，请参阅 ADS125H18 数据表。

表 1-2. ADS125H18 器件系列主要特性和参数

参数	值
最大数据速率	1.067MSPS
输入阻抗	$\geq 1\text{M}\Omega$
集成功能	<ul style="list-style-type: none"> • 灵活的通道序列发生器 • FIFO 缓冲器 • 电压基准 • 振荡器 • 测试 DAC • 故障检测
封装	VQFN-36
封装尺寸	5.00mm × 5.00mm
额定温度范围	$-40^{\circ}\text{C} \leq T_A \leq 125^{\circ}\text{C}$

表 1-3. ADS125H18 器件系列中的 ADC 选项

器件	分辨率	通道配置 (输入电压范围)	高压输入范围	
ADS125H18V12	24 位	16 个高压通道 (请参阅“高压输入范围”列)	$\pm 12\text{V}$	
ADS125H18V20			$\pm 20\text{V}$	
ADS125H18V40			$\pm 40\text{V}$	
ADS115H18V12	16 位		$\pm 12\text{V}$	
ADS115H18V20			$\pm 20\text{V}$	
ADS115H18V40			$\pm 40\text{V}$	
ADS125H14V12	24 位		8 个高压通道 (请参阅“高压输入范围”列)	$\pm 12\text{V}$
ADS125H14V20				$\pm 20\text{V}$
ADS125H14V40				$\pm 40\text{V}$
ADS115H14V12	16 位	8 个低压通道 ($\leq \text{AVDD}$)		$\pm 12\text{V}$
ADS115H14V20		$\pm 20\text{V}$		
ADS115H14V40		$\pm 40\text{V}$		

ADS125H18 EVM 安装了 ADS125H18V20，而 [ADS125H18 EVM GUI](#) 专门用于搭配 ADS125H18V20 使用。用户可以使用表 1-3 中列出的任何器件替换 ADS125H18V20。但是，如果用户替换 EVM 上已安装的 ADS125H18V20，则无法使用 ADS125H18 EVM GUI 或 PHI 控制器卡。有关使用 ADS125H18 EVM 和外部控制器的更多信息，请参阅节 2.7。除非另有说明，否则本文档的其余部分假定 EVM 上安装了 ADS125H18V20。

图 1-2 显示了 16 位 ADS115H18 和 24 位 ADS125H18 所有输入范围选项的方框图。

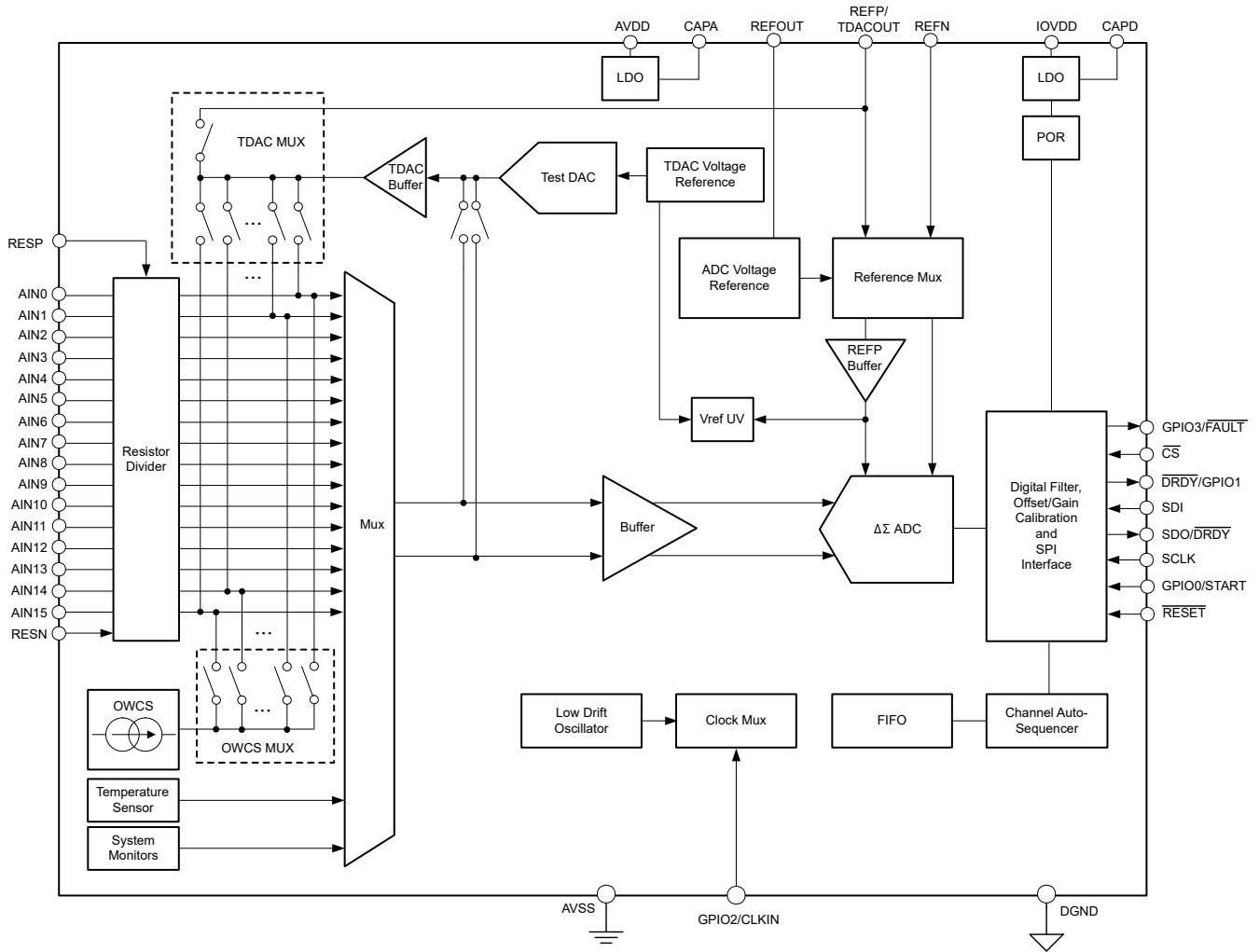


图 1-2. ADS115H18 和 ADS125H18 方框图

2 硬件

2.1 模拟输入

ADS125H18 EVM 支持多种配置类型。默认情况下，EVM 的输入通道支持差动电压测量、差动分电流测量、单端电流测量，或差动电压和电流的组合测量。表 2-1 显示了每个 ADC 通道的默认配置。后续章节将对每种配置类型的输入结构进行更详细的说明。

表 2-1. 每对 ADC 通道的默认配置

ADC 通道	默认配置
AIN0	单端电流
AIN1	单端电流
AIN2/AIN3	差动分电流或电压
AIN4/AIN5	差动分电流或电压
AIN6	单端电流
AIN7	单端电流
AIN8/AIN9	差分电压
AIN10/AIN11	差分电压
AIN12/AIN13	差动电流
AIN14/AIN15	差动电流

2.1.1 差动电流输入通道

图 2-1 显示了一个输入通道的原理图。默认情况下，该通道测量从 -20mA 到 +20mA 的差动电流信号。此电流流经安装了 PCB 的分流器，转换为电压，然后由 ADS125H18 进行测量。表 2-2 介绍了差动电流输入通道原理图中每个元件的功能。此外，表 2-2 特别引用了图 2-1 中的元件标识符。但是，表中的信息通常适用于所有差动电流输入通道。

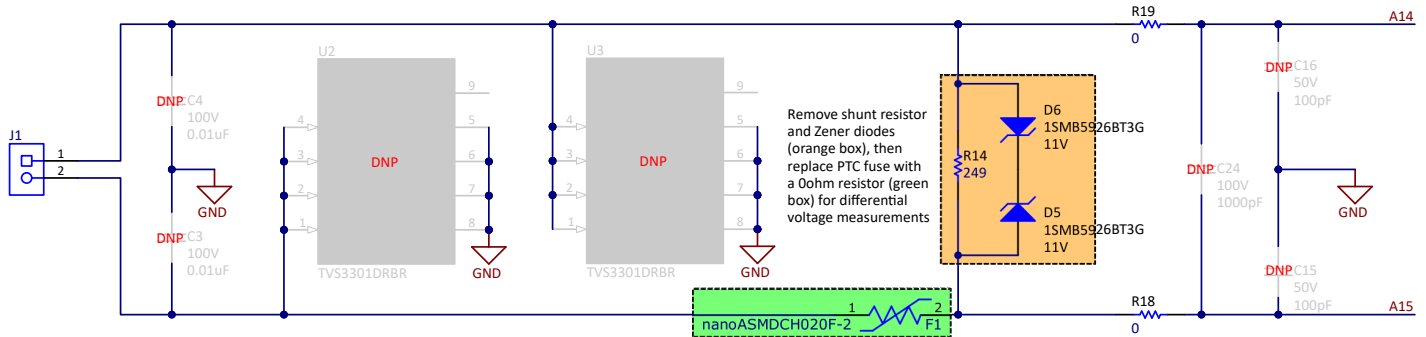


图 2-1. 差动电流输入通道

表 2-2. 重要元件 (差动电流输入通道)

元件	功能
端子块 (J1)	每个端子块施加一个差动电流信号
TVS 二极管 (U2 和 U3)	<ul style="list-style-type: none"> 保护器件，用于限制进入 ADC 的瞬态电压 推荐的元件 (TVS3301) 在典型击穿电压 37.5V 时提供双向电压抑制 <p>默认情况下，该通道未安装 TVS 二极管</p>
分流器 (R14)	将电流信号转换为 ADC 可读取的电压
齐纳二极管 (D5 和 D6)	保护器件，用于在持续的正/负过压情况下限制流经分流器的电流
PTC 保险丝 (F1)	保护器件，电阻会随温度升高而增加，从而增加总电路电阻。这种增加的电阻在持续过压情况下可限制流经分流器的电流
滤波器元件 (R18、R19、C15、C16 和 C24)	根据需要提供额外的输入滤波 默认情况下，此通道上未安装电容器。安装的电阻器是 0 Ω

图 2-1 显示了默认的电流输入通道配置为差分端。因此，EVM 支持测量在不同共模电压下的电流输入。但是，需要确认任意输入引脚的绝对电压不超过 ADS125H18 数据表中的规定值。

差动电流输入通道也可以通过移除 PCB 上的分流器和齐纳二极管，并将 PTC 保险丝更换为 0 Ω 电阻，配置为差动电压输入通道。

2.1.2 差动电压输入通道

图 2-2 显示了一个输入通道的电路原理图，该通道默认可测量 -10V 至 $+10\text{V}$ 的差动电压信号。该电压由 ADS125H18 直接测量，无需外部衰减器。表 2-3 说明了差动电压输入通道原理图中各个元件的功能。此外，表 2-3 专门引用了来自图 2-2 的元件标识符。不过，表中信息通常适用于所有差动电压输入通道。

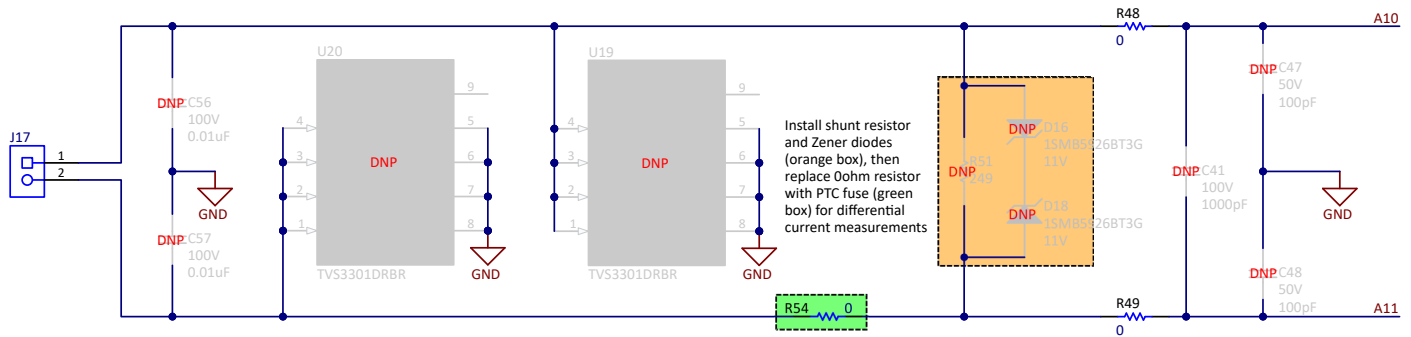


图 2-2. 差动电压输入通道

表 2-3. 重要元件 (差动分电压输入通道)

元件	功能
端子块 (17)	每个端子块连接一个差动电压信号
TVS 二极管 (U19 和 U20)	<ul style="list-style-type: none"> 保护器件，用于限制进入 ADC 的瞬态电压 推荐元件 (TVS3301) 可在典型击穿电压 37.5V 下提供双向电压抑制 默认情况下，该通道未安装 TVS 二极管
分流器 (R51)	将电流信号转换为 ADC 可读取的电压 默认情况下，该通道未安装分流器
齐纳二极管 (D16 和 D18)	保护器件，用于在持续的正/负过压情况下限制流经分流器的电流 该通道默认未安装齐纳二极管
$0\ \Omega$ 电阻器 (R54)	PTC 保险丝占位，仅在用户将此通道重新配置为差动电流测量时才安装
滤波元件 (R48、R49、C41、C47 和 C48)	根据需要提供额外的输入滤波 默认情况下，此通道上未安装电容器。安装的电容器是 $0\ \Omega$

图 2-2 显示默认电压输入通道配置为差分端。因此，EVM 支持测量处于不同共模电压下的电压输入。但是，需要确认任意输入引脚的绝对电压不超过 ADS125H18 数据表中的规定值。

差动电压输入通道也可以通过安装 PCB 分流器和齐纳二极管，并将 $0\ \Omega$ 电阻器替换为 PTC 保险丝，配置为差动分电流输入通道。

2.1.3 差动电流与电压组合输入通道

图 2-3 显示了一个输入通道的电路原理图，该通道默认可测量 -10V 至 +10V 的差动电压信号。但是，用户也可以配置该通道，来测量从 -20mA 到 +20mA 的差动电流信号。隔离开关通过在输入终端之间连接或断开 PCB 安装的分流器来选择两种模式。该通道默认支持差动电压测量，因此 PCB 安装的分流器从电路中移除。ADC GPIO 引脚控制隔离开关，并由 GUI 进行切换。然后，ADS125H18 直接测量电流或电压，无需外部衰减。

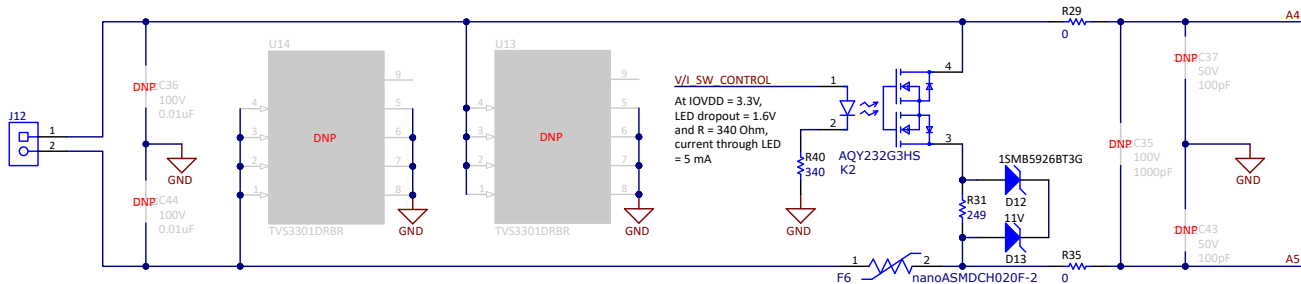


图 2-3. 差动电流与电压组合输入通道

表 2-4 介绍了差动电流与电压组合输入通道原理图中各个元件的功能。此外，表 2-4 专门引用了来自图 2-3 的元件标识符。但表中信息通常适用于所有差动电流和电压组合输入通道。

表 2-4. 重要元件 (差动电流与电压组合输入通道)

元件	功能
端子块 (J12)	每个端子块施加一个差动电流或电压信号
TVS 二极管 (U13 和 U14)	<ul style="list-style-type: none"> 保护器件，用于限制进入 ADC 的瞬态电压 推荐元件 (TVS3301) 可在典型击穿电压 37.5V 下提供双向电压抑制 默认情况下，该通道未安装 TVS 二极管
隔离开关 (K2)	<ul style="list-style-type: none"> 由 ADC GPIO3 控制的低欧姆 (最大 0.35Ω) 开关 在电流模式下启用此开关，在电压模式下禁用此开关 两个开关 (K1 [未显示] 和 K2) 由同一 GPIO 控制，因此始终处于相同的模式 默认测量模式为差动电压
分流器 (R31)	将电流信号转换为 ADC 可读取的电压
齐纳二极管 (D12 和 D13)	保护器件，用于在持续的正/负过压情况下限制流经分流器的电流
PTC 保险丝 (F6)	保护器件，电阻会随温度升高而增加，从而增加总电路电阻。这种增加的电阻在持续过压情况下可限制流经分流器的电流
滤波器元件 (R29、R35、C35、C37 和 C43)	根据需要提供额外的输入滤波 默认情况下，此通道上未安装电容器。安装的电阻器是 0Ω

图 2-3 显示默认输入通道配置为差动端。因此，EVM 支持测量处于不同共模电压下的电流和电压输入。但是，需要确认任意输入引脚的绝对电压不超过 ADS125H18 数据表中的规定值。

2.1.4 单端电流输入通道

图 2-4 显示了两个输入通道的原理图，每个通道默认测量 0mA 到 +20mA 的单端电流信号。该电流流经 PCB 安装的分流器，被转换成电压后，由 ADS125H18 测量。表 2-5 介绍了单端电流输入通道原理图中各元件的功能。此外，表 2-5 专门引用了图 2-4 中的元件标识；但表格中的信息通常适用于所有单端电流输入通道。

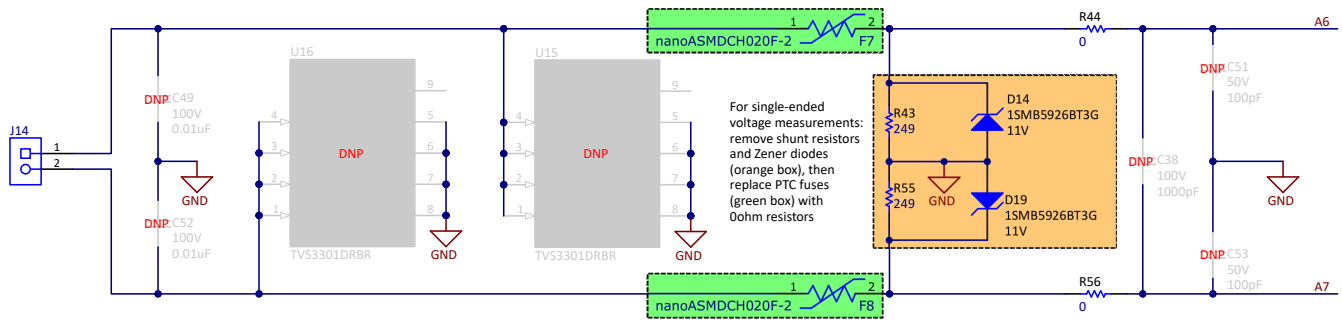


图 2-4. 单端电流输入通道

表 2-5. 重要元件 (单端电流输入通道)

元件	功能
端子块 (J14)	每个端子块可施加一到两个单端电流信号
TVS 二极管 (U15 和 U16)	<ul style="list-style-type: none"> 保护器件，用于限制进入 ADC 的瞬态电压 推荐元件 (TVS3301) 可在典型击穿电压 37.5V 下提供双向电压抑制 默认情况下，该通道未安装 TVS 二极管
分流器 (R43 和 R55)	将电流信号转换为 ADC 可读取的电压
齐纳二极管 (D5 和 D6)	保护器件，可在持续正过压情况下限制流经分流器的电流。在持续负过压情况下，二极管正向导通，用户测量其正向压降
PTC 保险丝 (F7 和 F8)	保护器件，电阻会随温度升高而增加，从而增加总电路电阻。这种增加的电阻在持续过压情况下可限制流经分流器的电流
滤波元件 (R44、R56、C38、C51 和 C53)	根据需要提供额外的输入滤波 默认情况下，此通道上未安装电容器。安装的电阻器是 0Ω

图 2-4 显示默认的电流输入通道配置为单端。因此，输入信号之间不允许存在共模电压差。另外，需要确认任何输入引脚上的绝对电压不超过 ADS125H18 数据表中规定的值。

通过移除 PCB 上安装的分流器和齐纳二极管，并将 PTC 保险丝替换为 0Ω 电阻，也可以将单端电流输入通道配置为单端电压输入通道。

2.2 ADC 连接和去耦

图 2-5 显示了 ADS125H18 数据转换器的所有连接。每个电源连接都有一个 $1\ \mu\text{F}$ 的去耦电容器。确保这些电容器靠近器件安装，并与接地平面接触良好。每个数字引脚在驱动源附近都有一个 $49.9\ \Omega$ 串联电阻器。这些电阻器能够平滑数字信号的边沿，从而尽量减少过冲和响铃。虽然不是严格必要，但在最终设计中加入这些元件可以提高数字信号的完整性。此外，数字输入 **RESET** 和 **START** 各自都配有 $10\text{k}\ \Omega$ 上拉或下拉电阻器，用于确保 ADC 上电时处于已知状态。

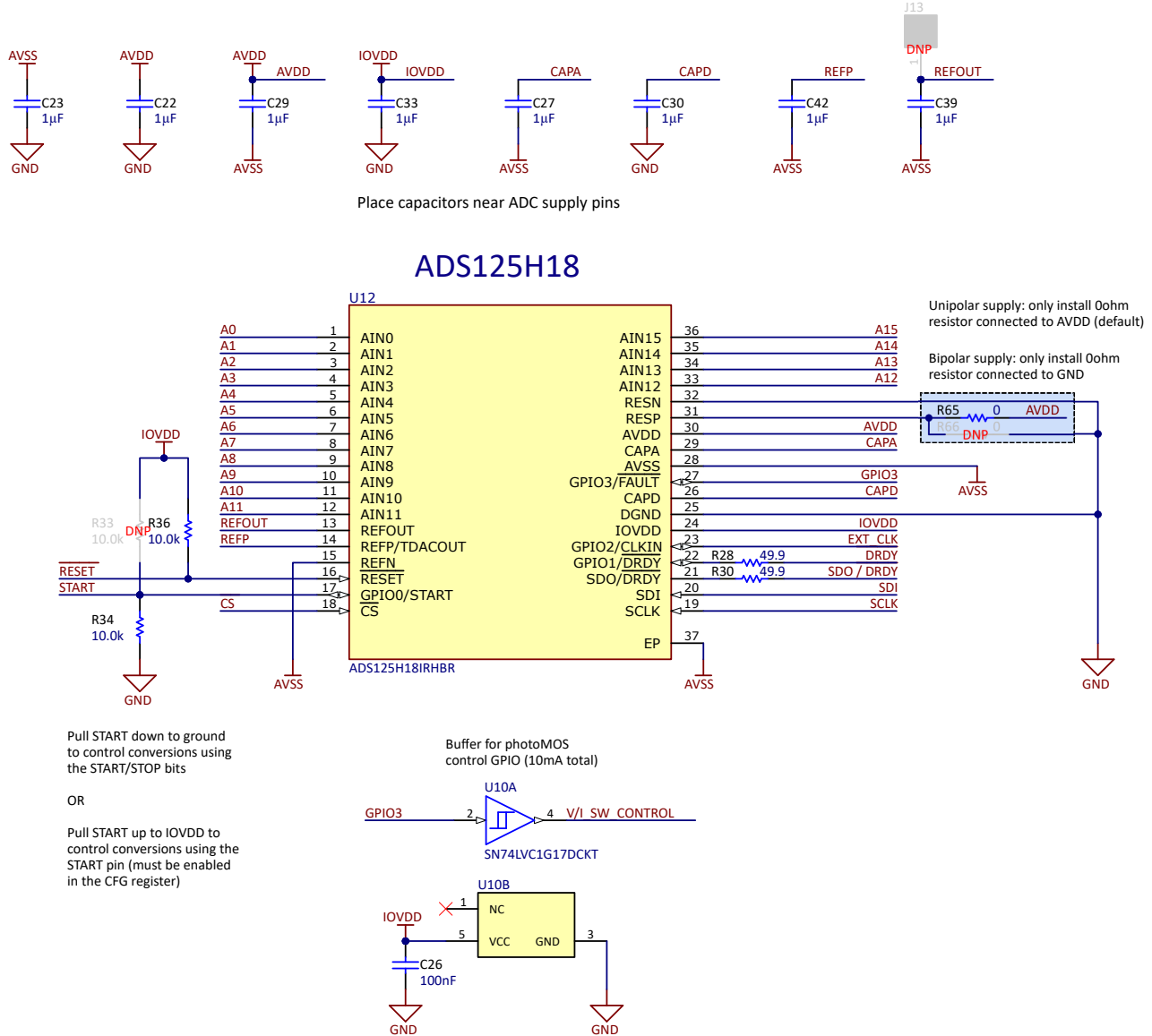


图 2-5. ADC 连接和去耦

图 2-5 还显示了 **RESP** 引脚的两种不同配置。**RESP** 引脚用于设置悬空输入的电压水平，其具体数值取决于 **AVDD** 的电源配置。默认的 **EVM AVDD** 电源配置为单极。在此配置下，需要安装 **R65**，使 **RESP** 引脚连接到 **AVDD**。对于双极性电源，需要移除 **R65** 并在 **R66** 处安装 $0\ \Omega$ 电阻器。有关 **EVM** 电源选项的更多信息，请参阅节 2.4。

最后，图 2-5 中还为 ADC **GPIO3** 输出引脚增加了一个缓冲器。**GPIO3** 引脚的驱动能力不足，无法同时导通两个隔离开关（请参阅图 2-3）。相反，缓冲器提供额外电流，使用户能够同时导通两个开关。

2.3 数字接口

如节 1.1 中所述，EVM 与 PHI 进行交互并通过 USB 与计算机进行通信。PHI 与 EVM 上的两个器件进行通信：ADS125H18 (通过 SPI) 和 EEPROM (通过 I2C)。EEPROM 经过预编程，包含配置和初始化 ADS125H18 平台所需的信息。初始化硬件后，将不再使用 EEPROM。

ADS125H18 需要使用 SPI 串行通信，其中 CPOL = 0，CPHA = 1。图 2-6 中所示的接头 J10 提供测试点来用逻辑分析仪探测数字信号。此外，接头 J10 还可用于连接来自外部控制器的通信信号。在向接头 J10 施加外部信号之前，请先从连接器 J11 上移除 PHI 控制器卡。

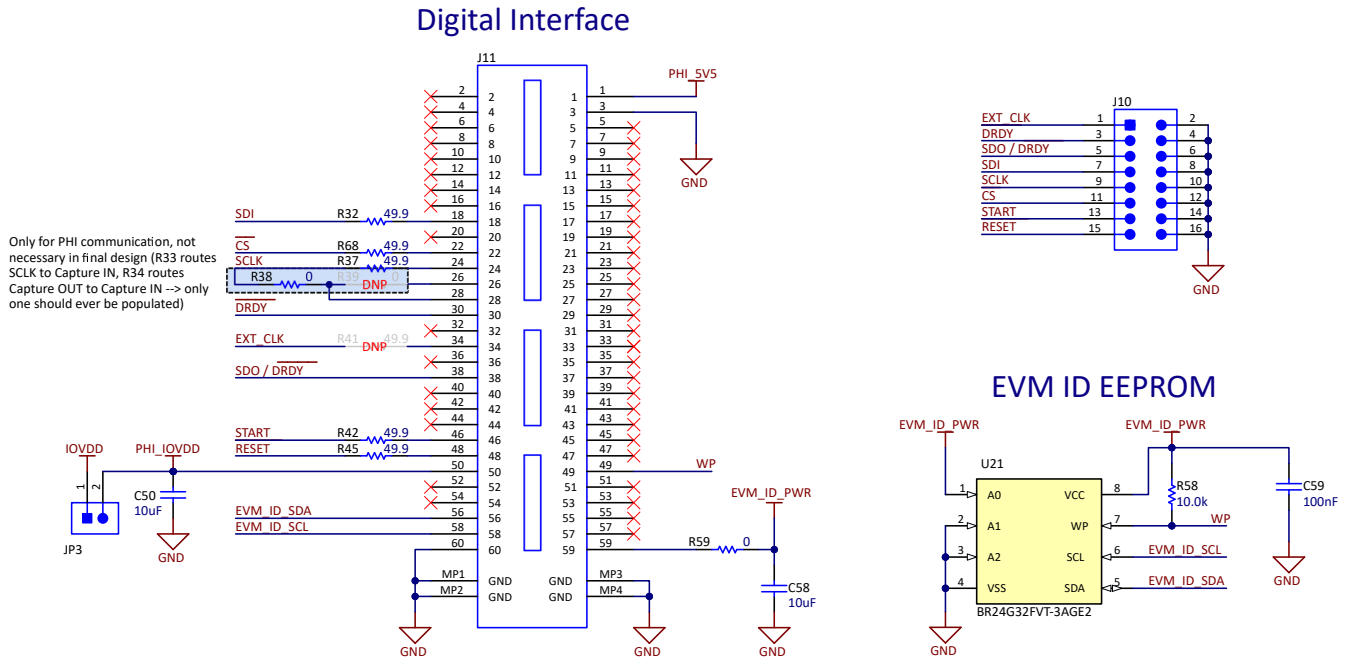


图 2-6. EVM 数字接口和 EEPROM

与图 2-5 类似，每个数字引脚在驱动源附近都有一个 49.9Ω 串联电阻器。这些电阻器能够平滑数字信号的边沿，从而尽量减少过冲和响铃。虽然不是严格必要，但在最终设计中加入这些元件可以提高数字信号的完整性。

图 2-6 还显示跳线 JP3 连接 PHI_DVDD 和 IOVDD 网络。默认情况下，PHI_DVDD 网络通过跳线 JP3 为 ADC 数字电源 (IOVDD) 引脚提供 3.3V 电压。移除 JP3 上的分流器并应用电流表，以测量 ADC 消耗的数字电流。如果需要，移除跳线 JP3 上的分流器还可以将外部 IOVDD 电源连接到跳线 JP3 的引脚 1。确认施加到跳线 JP3 引脚 1 的 IOVDD 电压与外部控制器使用的 I/O 电压一致。

2.4 电源

图 2-7 显示了 ADS125H18 EVM 中的模拟电源电路。默认配置向 ADC 模拟电源 (AVDD) 引脚提供单极 5V 电压。提供了外部电源选项，以及 $\pm 2.5V$ 双极性电源选项。LED 指示电源电压是否有效。重要的电源元件及其功能说明见表 2-6。

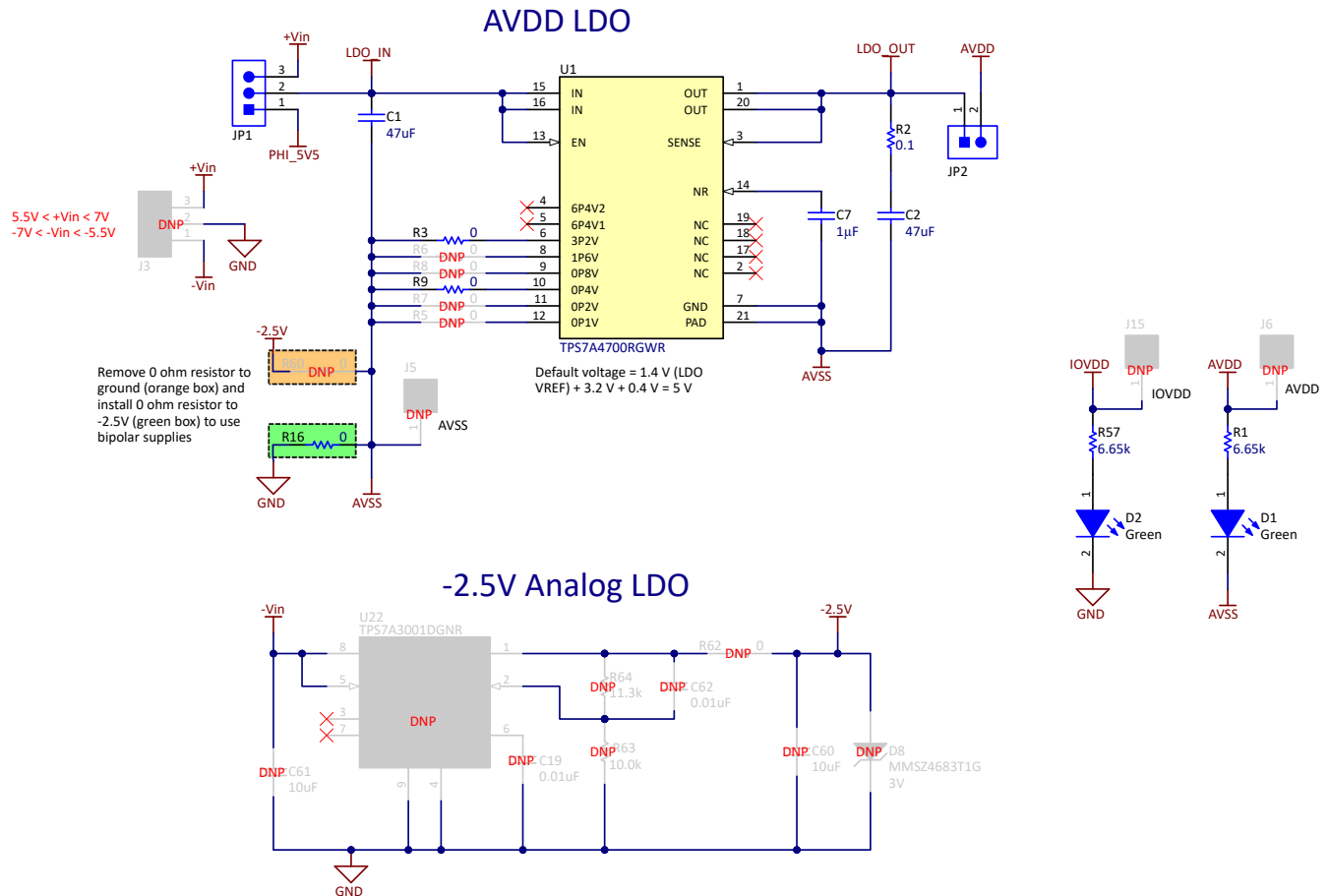


图 2-7. EVM 电源

表 2-6. 重要元件 (电源)

元件	功能
输入电压跳线 (JP1)	选择 LDO 电源来源：来自 PHI (引脚 1) 的板载 5.5V 或外部电源 (引脚 3)
端子块 (J3)	在跳线 JP1 选择引脚 3 时，向引脚 3 施加正电源电压，向引脚 1 施加负电源电压 (如适用)。确认外部电源输入在 图 2-7 中指定的限制内 默认情况下，端子块 J3 未安装
TPS7A4700：可调正输出 LDO (U1)	默认使用 PHI 5.5V 电压作为输入电压，并向 AVDD 输出 5V 如有必要，可通过 R3 至 R9 (不含 R4) 调节 LDO 输出电压
AVDD 跳线 (JP2)	移除分流器，并使用电流表 (安培表) 测量 ADC 的模拟电流消耗 如需要，可通过引脚 2 直接向 ADC 的 AVDD 引脚施加外部电压。确认输入电压在 ADS125H18 数据表中规定的范围内
TPS7A300：固定负输出 LDO (U22)	向 ADC 模拟地 (AVSS) 引脚提供低噪声、干净的 -2.5V 信号。用户需按“端子块 (J3)”说明提供外部负电压 默认情况下未安装 TPS7A300

表 2-6. 重要元件 (电源) (续)

元件	功能
0 Ω 电阻 (R16 和 R60)	用于选择 AVSS 平面的连接方式。默认情况下, EVM 配置为单极电源, AVSS 与 GND 短接。 若使用双极性电源, 需移除 R60 并在 R61 位置安装 0 Ω 电阻器 电阻器 R60 默认未安装
LED (D1 和 D2)	指示 AVDD (D1) 和 IOVDD (D2) 电源是否正常

默认情况下, ADS125H18 EVM 使用由 PHI 控制器卡提供的 5.5V 单极电源。此外, 还可以使用多种电源配置, 如表 2-7 中所述:

表 2-7. 在 ADS125H18 EVM 上配置不同的电源选项

配置	实施步骤
更改可调节 LDO (11) 输出电压	根据需要移除并更换 R3 到 R9 (不含 R4) 电阻器。例如, 可通过移除 0 Ω 电阻器 R3 和 R9, 然后安装 0 Ω 电阻器 R6 (1.6V), 将 LDO 输出电压设为 3V。由于 LDO VREF 为 1.4V, 总电压为 1.4V + 1.6V = 3V 请注意, LDO 输出电压是相对于 AVSS 而言的
向 LDO 输入端施加外部单极电源	<ol style="list-style-type: none"> 1. 移除跳线 JP1 上的分流器 2. 将外部电源地连接到 EVM 上的任意 GND 测试点 3. 向跳线 JP1 的引脚 2 (LDO_IN) 施加 5.5V 到 7V 之间的电压
向 AVDD 施加外部单极电源	<ol style="list-style-type: none"> 1. 移除跳线 JP2 上的分流器 2. 将外部电源地连接到 EVM 上的任意 GND 测试点 3. 通过跳线 JP2 的引脚 2, 将外部电压直接施加到 ADC AVDD 输入端。确认输入电压在 ADC 数据表规定的范围内
使用外部 ±2.5V 双极性电源	<ol style="list-style-type: none"> 1. 安装端子块 J3 2. 安装负 LDO (U22) 及其周围的所有无源元件 (请参阅图 2-7) 3. 移除 0 Ω 电阻器 R16 和 R65 4. 安装 0 Ω 电阻器 R60 和 R66 <ol style="list-style-type: none"> a. 有关 R16 和 R60 的位置, 请参阅图 2-5 5. 将外部电源的接地端连接到端子块 J3 的引脚 2 (GND) 6. 在端子块 J3 的引脚 1 (-Vin) 施加 -5.5V 到 -7V 的电压 7. 在端子块 J3 的引脚 3 (+Vin) 施加 5.5V 到 7V 的电压

2.5 电压基准

图 2-8 显示了 ADS125H18 EVM 上可选的外部电压基准电路。ADS125H18 集成内置低噪声、低漂移电压基准，可满足大多数应用需求。此外，EVM 还支持两种可选外部电压基准方案。首先，安装接头引脚 J11，并向该引脚接入外部电压源。其次，EVM 包含 2.5V 电压基准 REF6025 及周边电路。但这些元件默认不随 EVM 提供，因此需要用户自行安装。确认施加到 ADC 的任何外部基准电压符合表 1-1 中规定的电压要求。此外，根据需要配置 ADC 寄存器以使用外部基准参考电压。有关更多信息，请查阅 ADC 数据表。

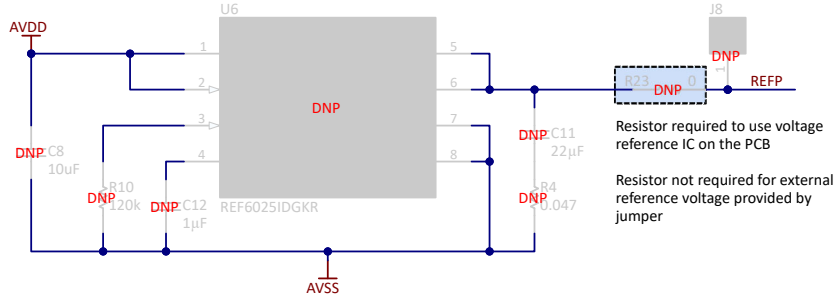


图 2-8. 可选的外部参考电压电路

2.6 时钟

图 2-9 显示了 ADS125H18 EVM 上通过 SMA 连接器实现的可选外部时钟连接。ADS125H18 集成了高精度振荡器，足以满足大多数应用需求。如有需要，EVM 提供了支持外部时钟的元件封装布局。默认情况下，SMA 连接器和串联电阻未安装，因此用户需自行添加到 EVM 上。确认施加到 ADC 的任何外部时钟信号均符合表 1-1 中所述的时钟要求。此外，根据需要对 ADC 寄存器进行配置，以使用外部时钟。有关更多信息，请查阅 ADC 数据表。

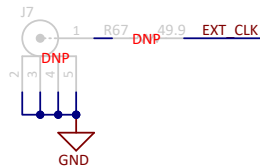


图 2-9. 可选外部时钟连接

2.7 搭配使用 ADS125H18 EVM 与外部控制器

ADS125H18 EVM 专为轻松连接外部控制器而设计。利用该设计，用户可以测试 ADS125H18 上的应用代码和固件，而无需开发定制 PCB。本节介绍了搭配使用 ADS125H18 EVM 与外部控制器所需的特定连接。图 2-10 显示了本节中描述的各种接头和端子块的位置。

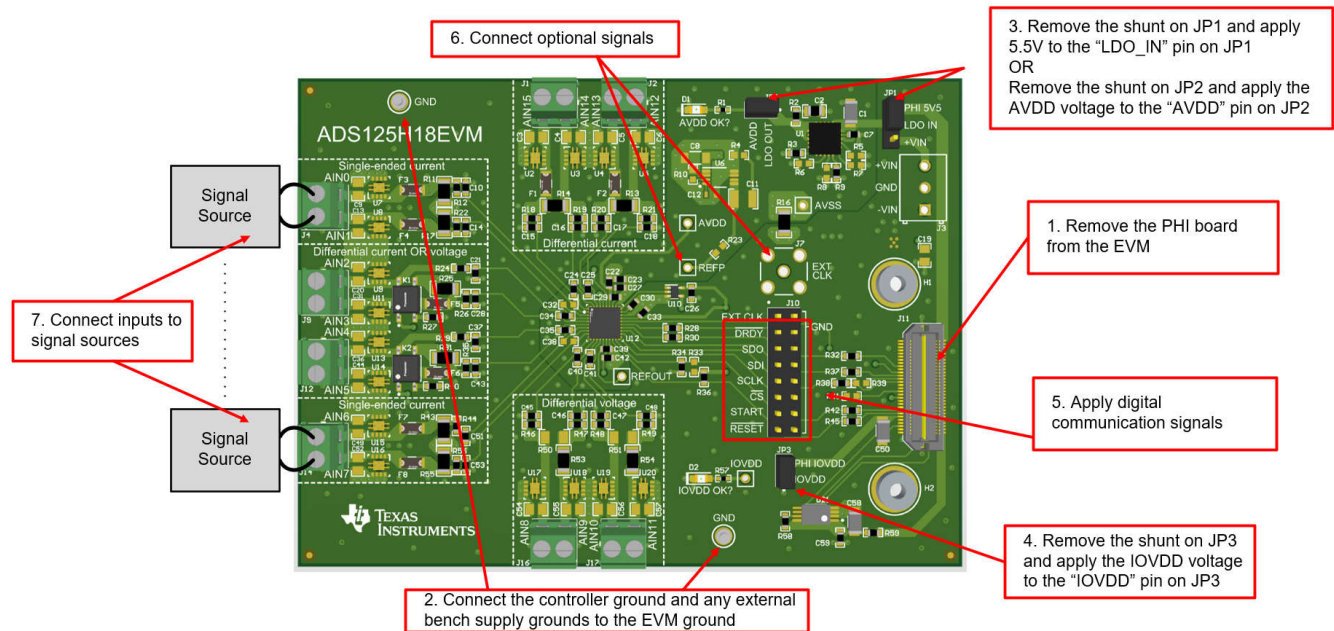


图 2-10. 将外部控制器连接到 ADS125H18 EVM

完成以下步骤，为搭配使用 ADS125H18 EVM 外部控制器做好准备：

1. 如果 PHI 板仍连接到 EVM，请将其移除
2. 将外部控制器地和工作台电源地连接到 EVM 的 GND 引脚
3. 仅需执行以下两种方式之一，将外部工作台电源连接到 ADC 的 AVDD 引脚：
 - a. 移除 JP1 上的分流器，并向 JP1 的“LDO_IN”引脚施加 5.5V 电压
 - b. 移除 JP2 上的分流器，并向 JP2 的“AVDD”引脚施加 AVDD 电压
4. 通过移除 JP3 上的分流器，并向 JP3 的“IOVDD”引脚施加 IOVDD 电压，将外部工作台电源连接到 ADC IOVDD 引脚
5. 向 EVM 上的 J10 接头施加数字通信信号：
 - a. 将控制器的 POCI (外设输出，控制器输入) 连接到 SDO 引脚
 - b. 将控制器的 PICO (外设输入，控制器输出) 连接到 SDI 引脚
 - c. 将控制器的 SCLK 信号连接到 SCLK 引脚
 - d. 将控制器的 CS 信号连接到 CS 引脚
 - e. 将控制器的 I/O 引脚连接到 $\overline{\text{DRDY}}$ 引脚。 $\overline{\text{DRDY}}$ 是 ADC 的输出信号，用于指示新数据何时准备好从 ADC 输出。编写用户自定义的数据采集程序，用于监控此引脚 (轮询或中断)，并仅在下降沿触发后传输数据
 - f. (可选) 将控制器的 I/O 引脚分别连接到 START 和 $\overline{\text{RESET}}$ 引脚，用于控制转换和复位器件
6. (可选) 连接外部时钟或电压基准
7. 将信号源连接到端子块

确认外部电源电压、通信信号电平及施加的输入信号符合表 1-1 中列出的规格要求

3 软件

3.1 软件说明

ADS125H18EVM-PDK-GUI 软件套件包括用于数据采集、完整 ADS125H18 寄存器配置、时域分析、直方图分析和频谱分析的图形工具。该套件还具有将数据导出至文本文件以便进行后期处理的配置。

3.2 安装 ADS125H18 GUI

从 ADS125H18 EVM 工具文件夹的 *Tools and Software* 部分，下载全新版本的 EVM GUI 安装程序。然后，运行 GUI 安装程序，以在您的计算机上安装 EVM GUI 软件。

在将 EVM GUI 安装程序下载到本地硬盘之前，请手动禁用计算机上运行的任何防病毒软件。根据防病毒设置的不同，系统可能会显示错误消息或可能删除 `installer.exe` 文件。

图 3-1 到 图 3-4 显示了用户在 GUI 安装过程中看到的提示。接受许可协议，并按照屏幕上的说明完成安装。

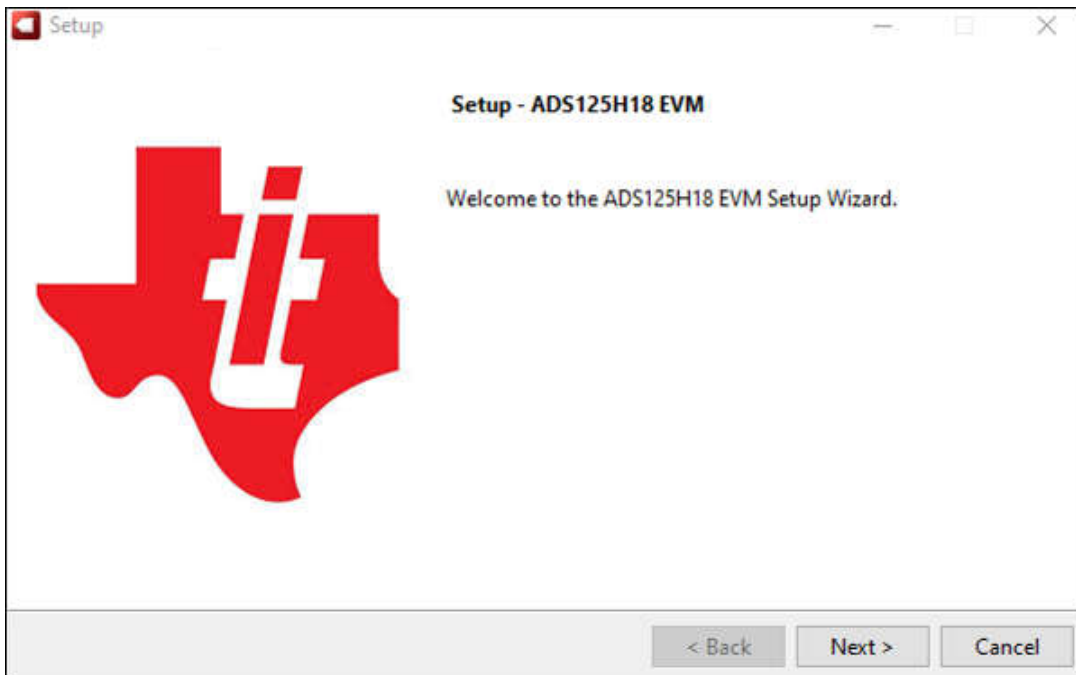


图 3-1. ADS125H18 EVM GUI 安装欢迎界面

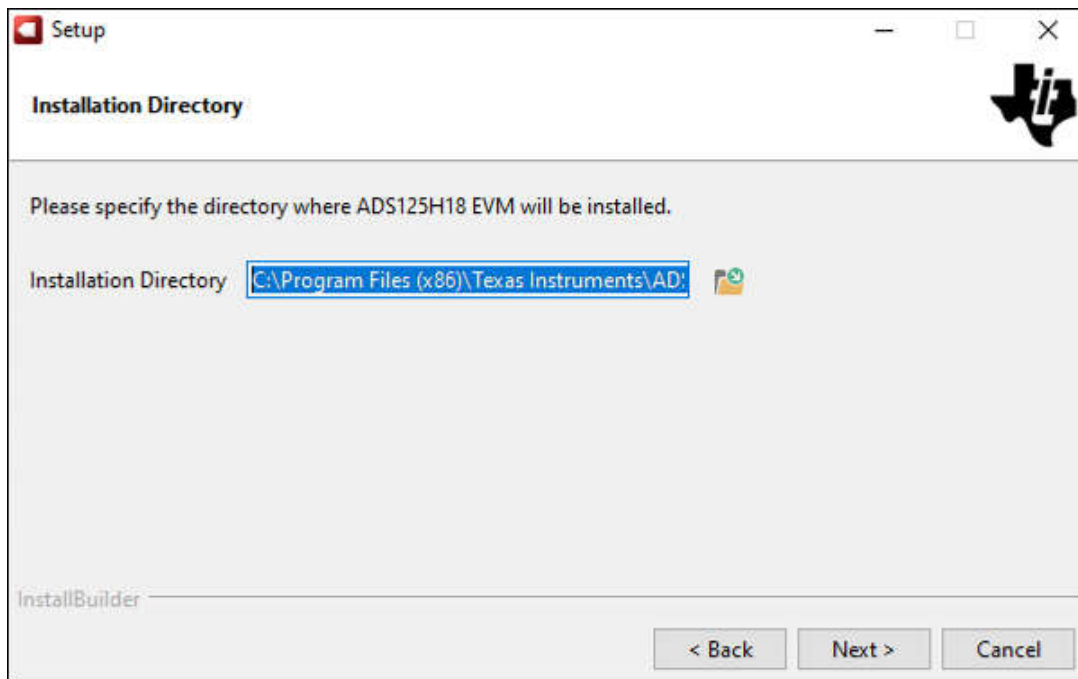


图 3-2. ADS125H18 EVM GUI 选择安装目录

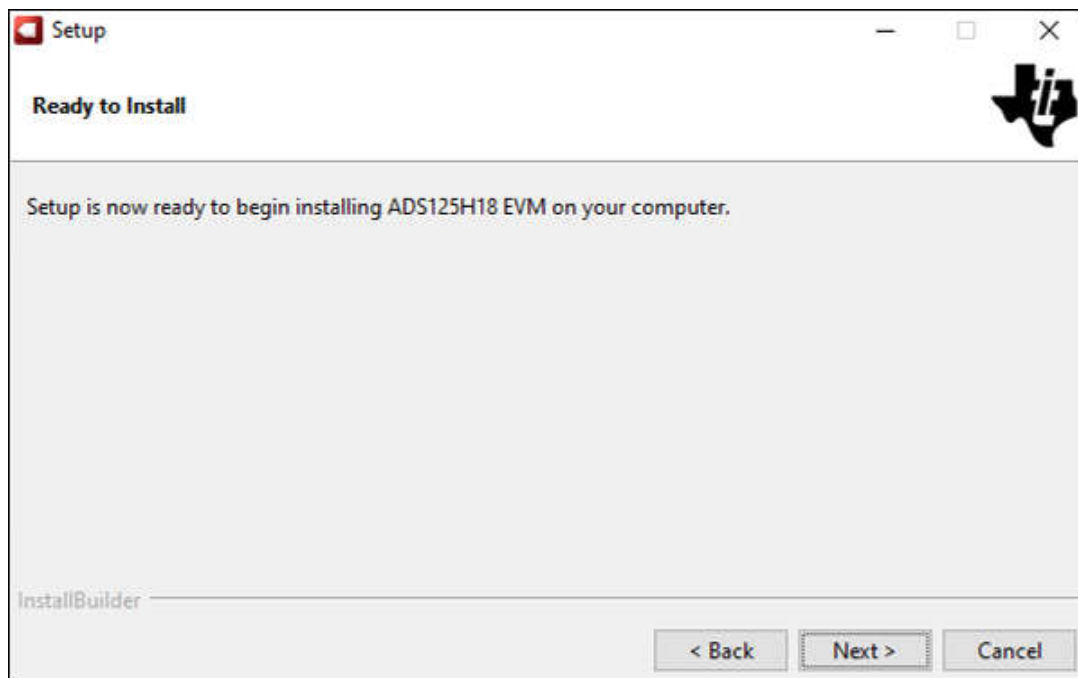


图 3-3. ADS125H18 EVM GUI 准备安装

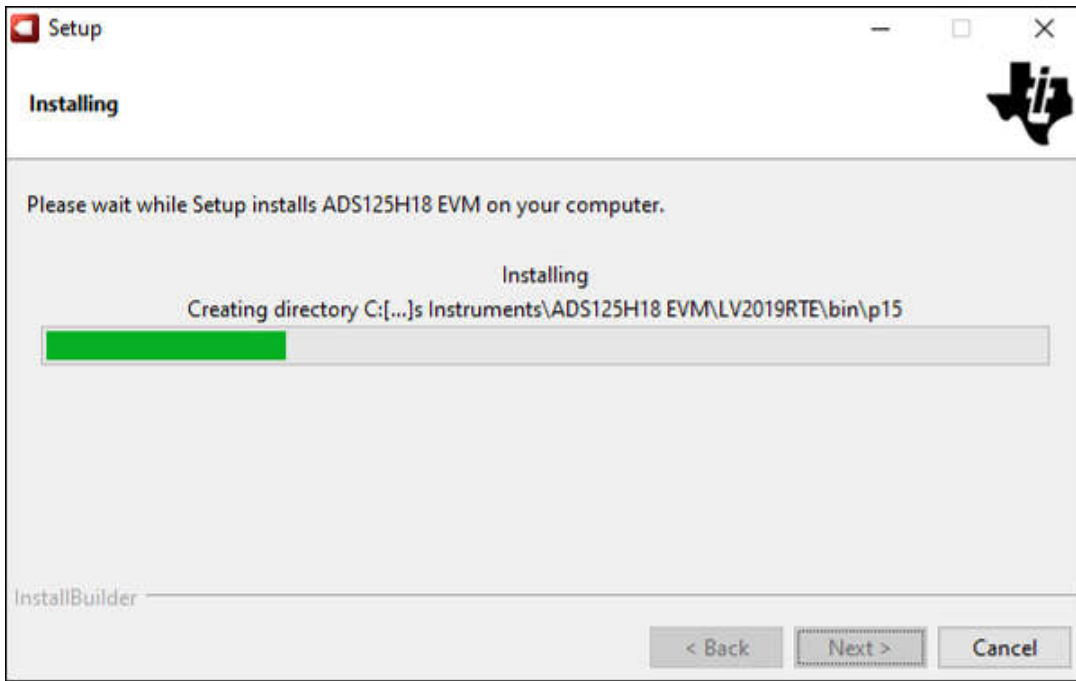


图 3-4. ADS125H18 EVM GUI 安装中

ADS125H18 EVM 需要 LabVIEW™ 运行时引擎，如果尚未安装，则系统可能会提示您安装此软件。如果适用，该提示会在实际安装 GUI 时出现（请参阅图 3-4）。但是，本文档中未显示 LabVIEW™ 安装提示。

图 3-5 显示安装过程完成后的最终提示。点击 *Finish* 按钮以退出安装程序。

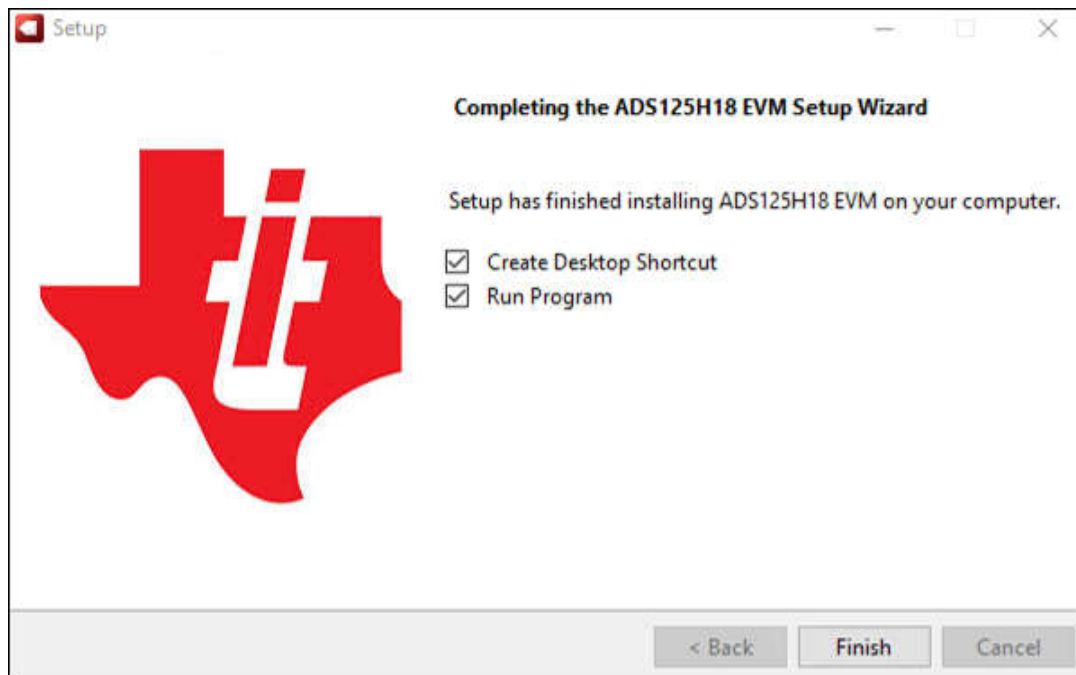


图 3-5. ADS125H18 EVM GUI 安装完成

4 实现结果

4.1 硬件连接

安装软件后，按图 4-1 中所示连接 EVM

1. 将 PHI 的 P2 物理连接至 ADS125H18 EVM 的 J11。安装随附的螺钉可实现牢固连接。
2. (可选) 连接外部电源、时钟或电压基准
3. 确认默认跳线位置：JP2 和 JP3 已安装分流器，JP1 的分流器连接至 PHI 5V5 网络
4. 在 PHI 与计算机之间连接 USB 数据线
 - a. PHI 上的 LED D5 亮起，表示 PHI 已通电
 - b. PHI 上的 LED D1 和 D2 开始闪烁，表示 PHI 已启动并与 PC 进行通信；图 4-1 显示了相关 LED 指示灯
5. 按照图 4-2 所示启动软件 GUI。您会注意到，当 FPGA 固件加载到 PHI 上时，LED 缓慢闪烁。此加载过程需要几秒时间。
6. 将信号源连接至端子块。确认信号源的电压和电流水平是否符合表 1-1 中列出的规格要求

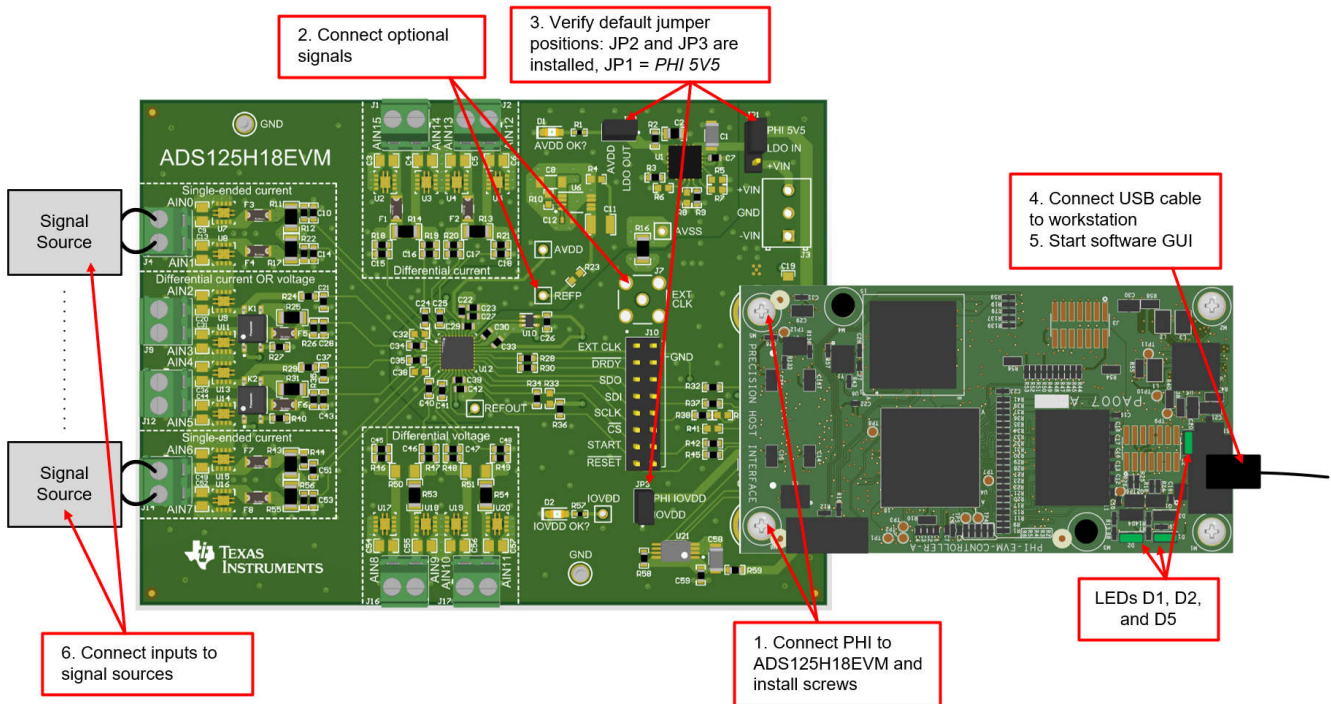


图 4-1. 将硬件连接到 ADS125H18 EVM



图 4-2. 启动 EVM GUI 软件

4.2 GUI 运行

以下各节介绍了 ADS125H18 EVM GUI 的操作和行为。

4.2.1 ADC Capture 设置及序列器配置

图 4-3 显示左上角的 *Pages* 控件如何访问 GUI 中的其他页面。使用这些控件导航到任何 GUI 页面。图 4-3 还显示了 *ADC Capture* 页面。使用此页面可轻松配置主要 ADC 设置，包括 *General Configuration* 和 *Step Configuration* 参数、序列发生器模式，以及要采集的样本数或序列数。

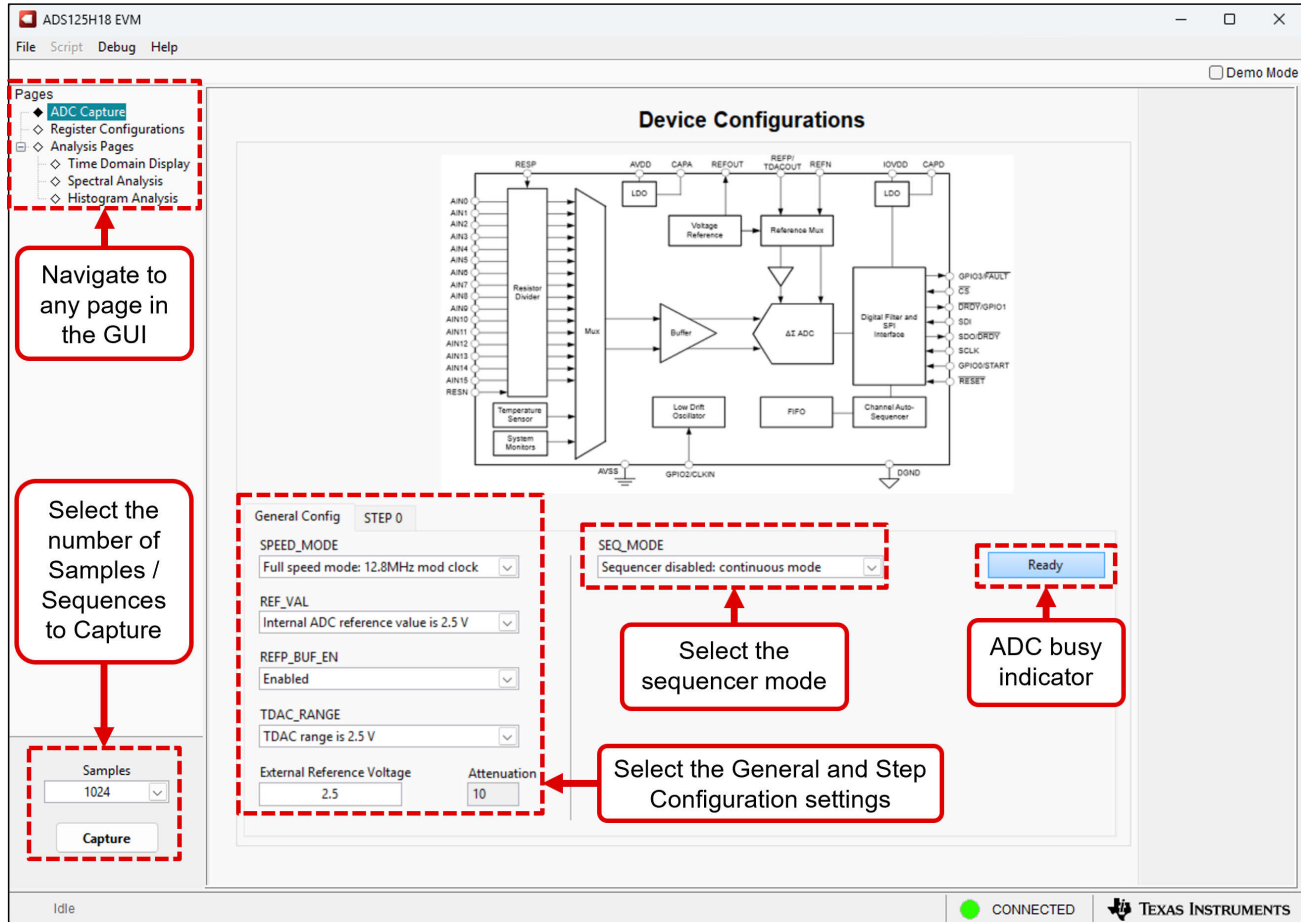


图 4-3. ADS125H18 EVM GUI ADC Capture 页面 — General Configuration

用户可以在 *General Configuration* 选项卡中设置适用于所有步骤的参数，包括速度模式、内部基准电压、基准缓冲器状态以及测试 DAC 范围。此外，用户可在适用情况下输入 *External Reference Voltage*。此外，*ADC Capture* 页面也通过读取 *ADC_DEVICE_ID* 寄存器来报告器件衰减。最后，“Ready”框指示 GUI 是已准备好与 ADC 进行通信（蓝色），还是 GUI 正忙于与 ADC 通信（橙色）。

图 4-3 中序列发生器模式下拉菜单的默认选项允许用户采集单步的 n 次转换，其中 n 是在 GUI 左下方输入框中指定的数字。或者，可启用序列发生器以采集所有已启用步骤的 n 个完整序列。

图 4-4 显示了 *Step Configuration* 选项卡。使用这些控件可配置每个步骤的设置。当序列发生器被禁用时，仅显示 Step 0。

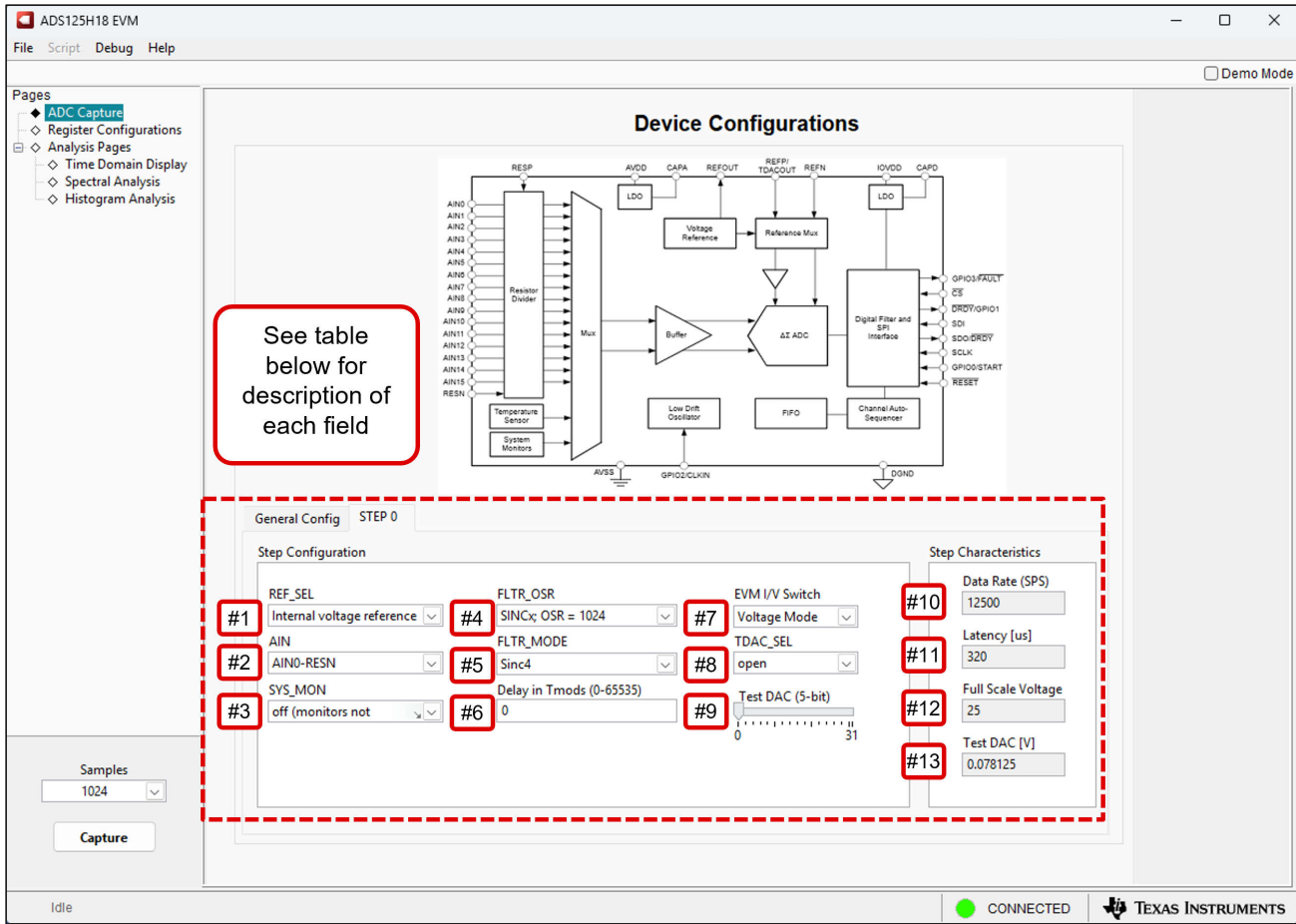


图 4-4. ADS125H18 EVM GUI ADC Capture 页面 — Step Configuration

表 4-1 对图 4-4 中显示的每个字段进行了更详细的说明：

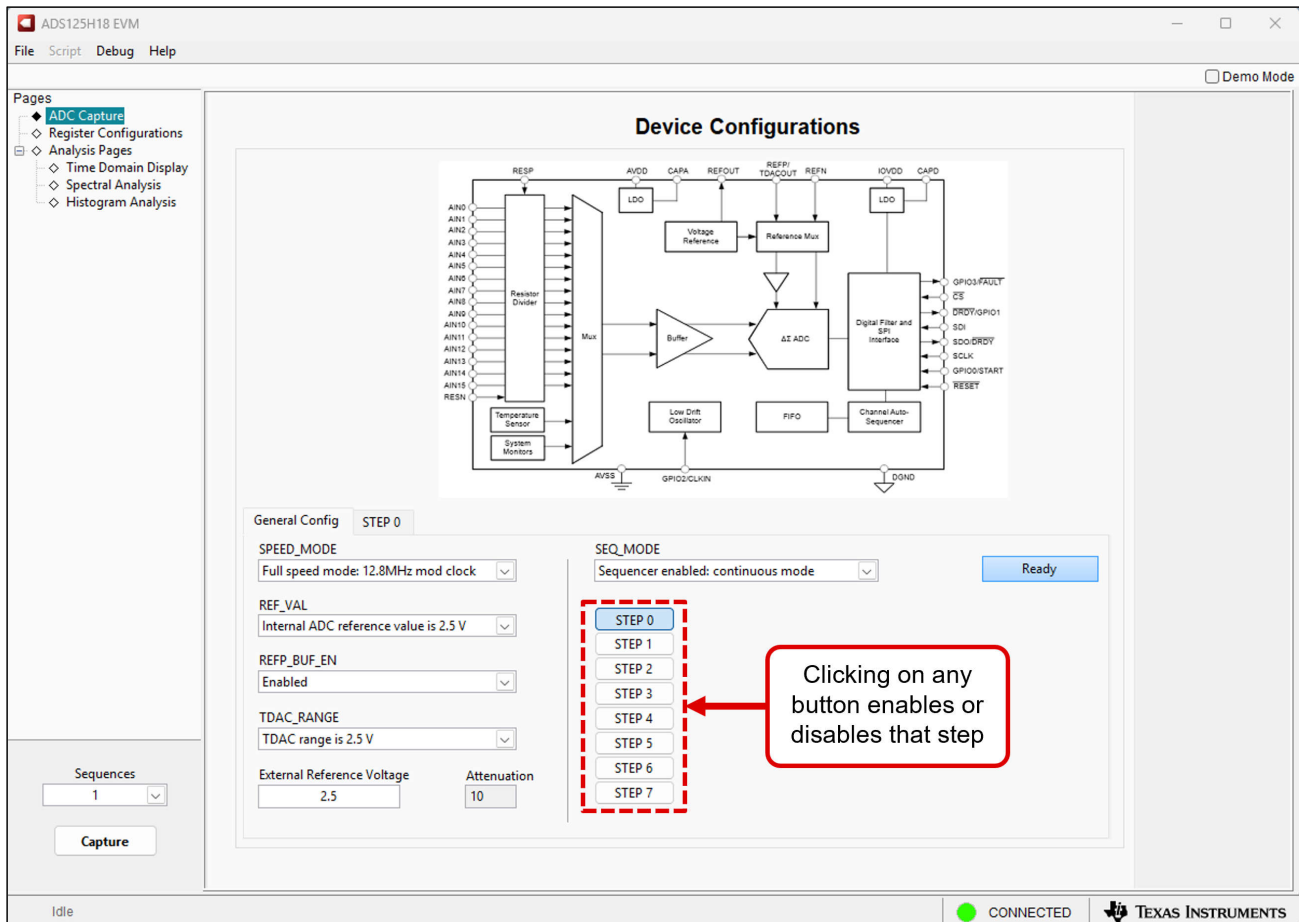
表 4-1. 了解“Step Configuration”页面参数

项目编号	参数	说明
1	REF_SEL	选择要用于此步骤的基准电压源
2	AIN	选择用于此步骤的基准电压源
3	SYS_MON	选择此步骤中要测量的系统监控器选项 注意：系统监控器优先于 AIN 选择（参见上文 #2），且无论 REF_SEL 中的选择如何，均使用内部基准
4	FLTR_OSR	为此步骤选择 OSR 注意：右侧显示了与此 OSR 对应的数据速率（参见下文 #10）
5	FLTR_MODE	为此步骤选择滤波器模式
6	tmod 中的延迟	输入用于此步骤的可编程延迟 注意：延迟值以调制器时钟周期 (t_{MOD}) 为单位进行测量，其中调制器时钟由 General Configuration 选项卡上的 SPEED_MODE 字段选择
7	EVM I/V 开关	选择此步骤中 EVM 上 I/V 开关的状态 注意：这是 EVM 的特性，而不是 ADC 的。这些开关仅安装在 EVM 上的差分通道 AIN2/AIN3 和 AIN4/AIN5 上，因此该选择仅影响这些通道
8	TDAC_SEL	选择此步骤中测试 DAC 电压的输出位置
9	TDAC_VAL	选择此步骤使用的测试 DAC 电压值 注意：在右侧的“Test DAC (V)”字段中输入一个介于 0 和 31 之间的值，其计算单位为伏特（参见下面的第 13 项）

表 4-1. 了解 “Step Configuration” 页面参数 (续)

项目编号	参数	说明
10	数据速率 (SPS)	相对于所选 OSR (请参阅上文 #4) 及 SPEED_MODE 的数据速率 (假设使用内部振荡器) 注意: 在 General Configuration 选项卡上选择 SPEED_MODE
11	延时 (μs)	以微秒为单位计算首次转换延迟 注意: 第一次转换延迟包括来自 FLTR_OSR 和 FLTR_MODE 字段的完整数字滤波器趋稳时间, 以及在 Delay in Tmods 字段中输入的任何额外延迟 (如适用)
12	满量程电压	计算该步骤的满量程电压 (FSV), 其中 $FSV = \text{基准电压} * \text{衰减系数}$ 注意: 在 General Configuration 选项卡上设置基准电压。GUI 通过读取 DEVICE_ID 寄存器来确定衰减系数
13	测试 DAC (V)	以伏特为单位计算 TDAC 电压, 计算公式为 $TDAC = TDAC_VAL * TDAC_RANGE$ 注意: 在 Step Configuration 选项卡上设置 TDAC_VAL, 并在 General Configuration 选项卡上设置 TDAC_RANGE

通过在 General Configuration 选项卡的 SEQ_MODE 下拉列表中选择 “Sequencer enabled: continuous mode” 来启用 ADC 序列发生器。选择此配置后, 会出现多个步骤选项。此外, Capture 参数会从 “Samples” 更改为 “Sequences”。因此, GUI 会采集并显示用户定义的所需序列数的数据。图 4-5 显示了启用序列发生器后 GUI 的变化。


图 4-5. ADS125H18 EVM GUI ADC Capture 页面 — 启用序列发生器

启用序列发生器后，图 4-6 显示了点击每个步骤会打开新步骤选项卡。再次点击同一步骤即可关闭该步骤选项卡。除 Step 0 (无法禁用) 外，所有步骤均如此。

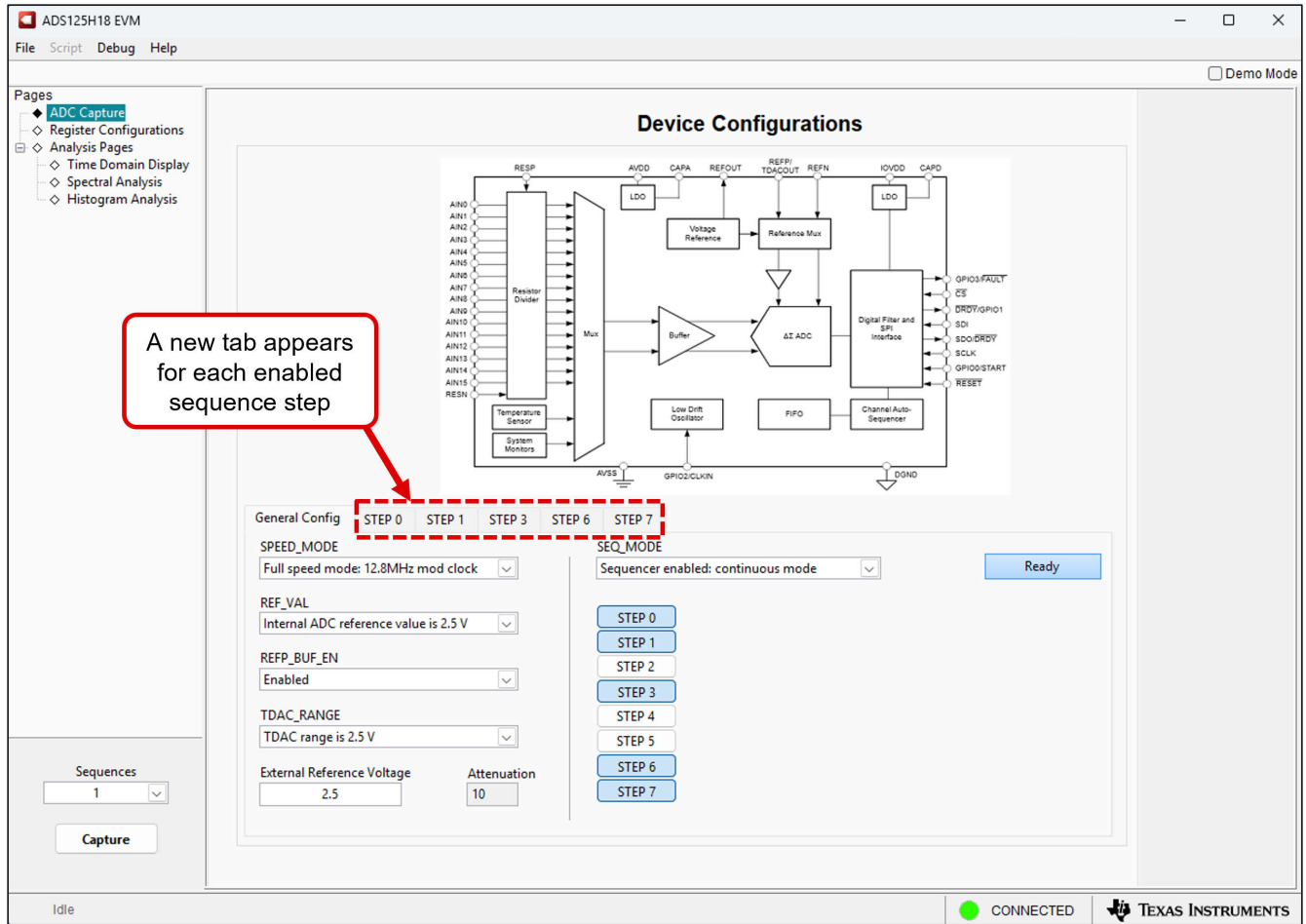


图 4-6. ADS125H18 EVM GUI ADC Capture 页面 — 启用多序列步骤

按图 4-4 中所示及表 4-1 中的说明配置每个已启用的步骤。启用序列发生器还会在每个步骤页面上启用 NUM_CONV 控件。NUM_CONV 控件允许用户为该步骤选择特定次数的连续转换，而不是仅执行单次转换后立

即切换到下一步骤。但是，如果用户在任何步骤页面上选择 NUM_CONV > 1，GUI 会将序列数量限制为 1。图 4-7 展示了这一行为，并在 GUI 中提供一条注释，说明了这一限制源于 GUI，而非 ADC。

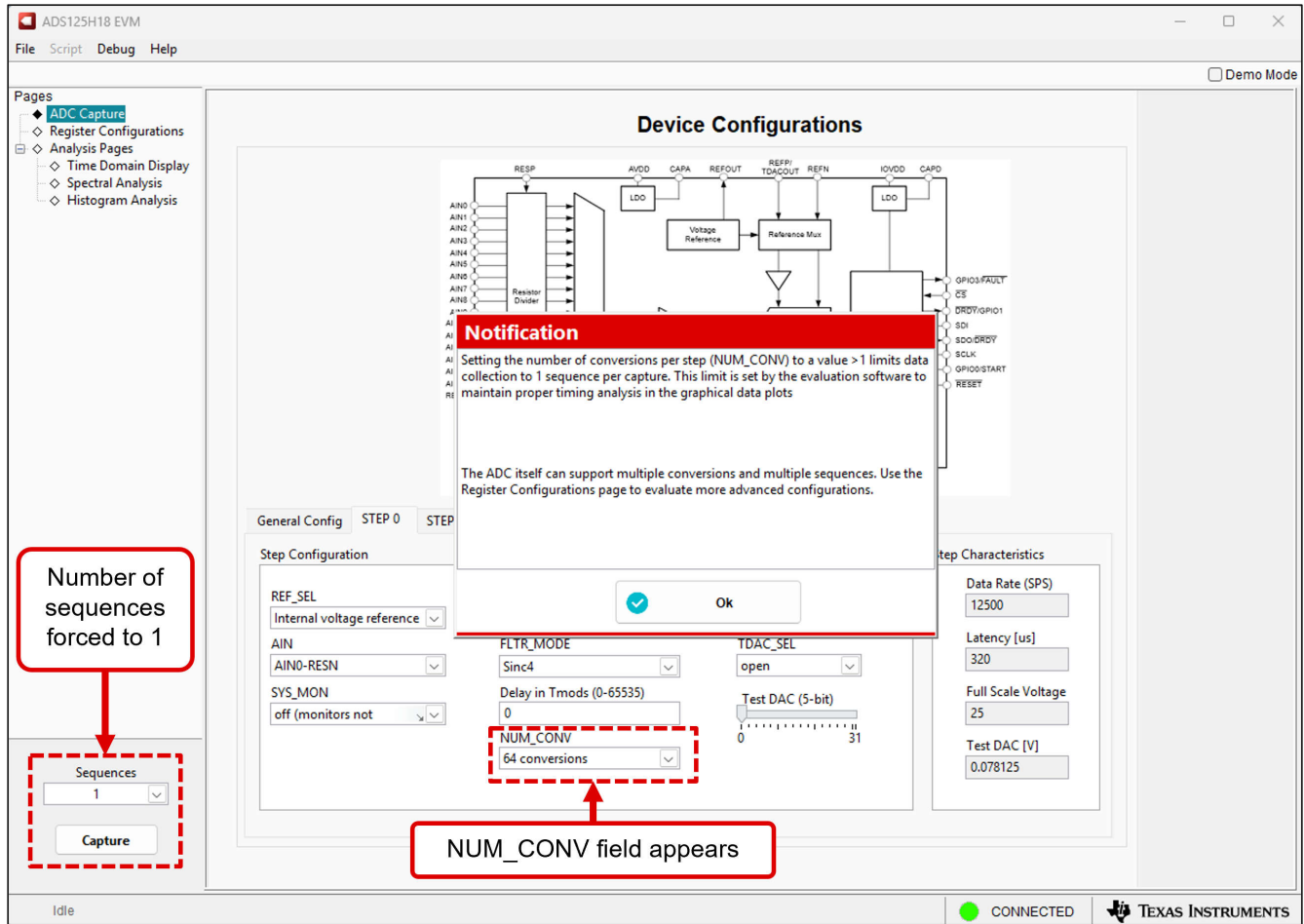


图 4-7. ADS125H18 EVM GUI ADC Capture 页面 — Number of Conversions 字段

4.2.2 时域显示

时域显示工具能够显示 ADC 对给定输入信号的响应。此工具用于研究 ADC 或驱动电路的行为和解决任何严重问题。使用图 4-8 中的 **Capture** 按钮，可以触发从 ADS125H18 EVM 采集所选数量样本或序列的数据。时域图在 x 轴上显示 **Time**，并且默认情况下会在 y 轴上显示相对于指定参考电压的相应 **Voltage**。

使用图 4-8 底部的 **Measurements** 按钮可以计算代码范围、平均代码和代码标准偏差。将页面切换到后续部分中描述的任何分析工具都会导致对同一组数据执行计算。

最后，图 4-8 具体展示了时域采集，其中 ADC 序列发生器被禁用，而且 ADC 正在采集 1024 个数据样本。



图 4-8. ADS125H18 EVM GUI 时域页面 — 序列发生器已禁用

图 4-9 展示了一次时域采集，其中 ADC 序列发生器已启用且每个已启用步骤中的 NUM_CONV = 1，使得 GUI 能够采集多个序列。在此示例中，GUI 采集了 1024 个序列，每个序列包含三项测量结果：AVDD 电源电压（蓝色）、IOVDD 电源电压（橙色）和内部短路（粉色）。此外，GUI 还显示了每次测量的第一次转换延迟以及相应

的有效数据速率。第一次转换延迟由以下部分组成：来自 FLTR_OSR 和 FLTR_MODE 字段的完整数字滤波器趋稳时间，以及在 DELAY 字段中输入的任何额外延迟（如适用）。因此，不同步骤的第一次转换延迟可能不同。

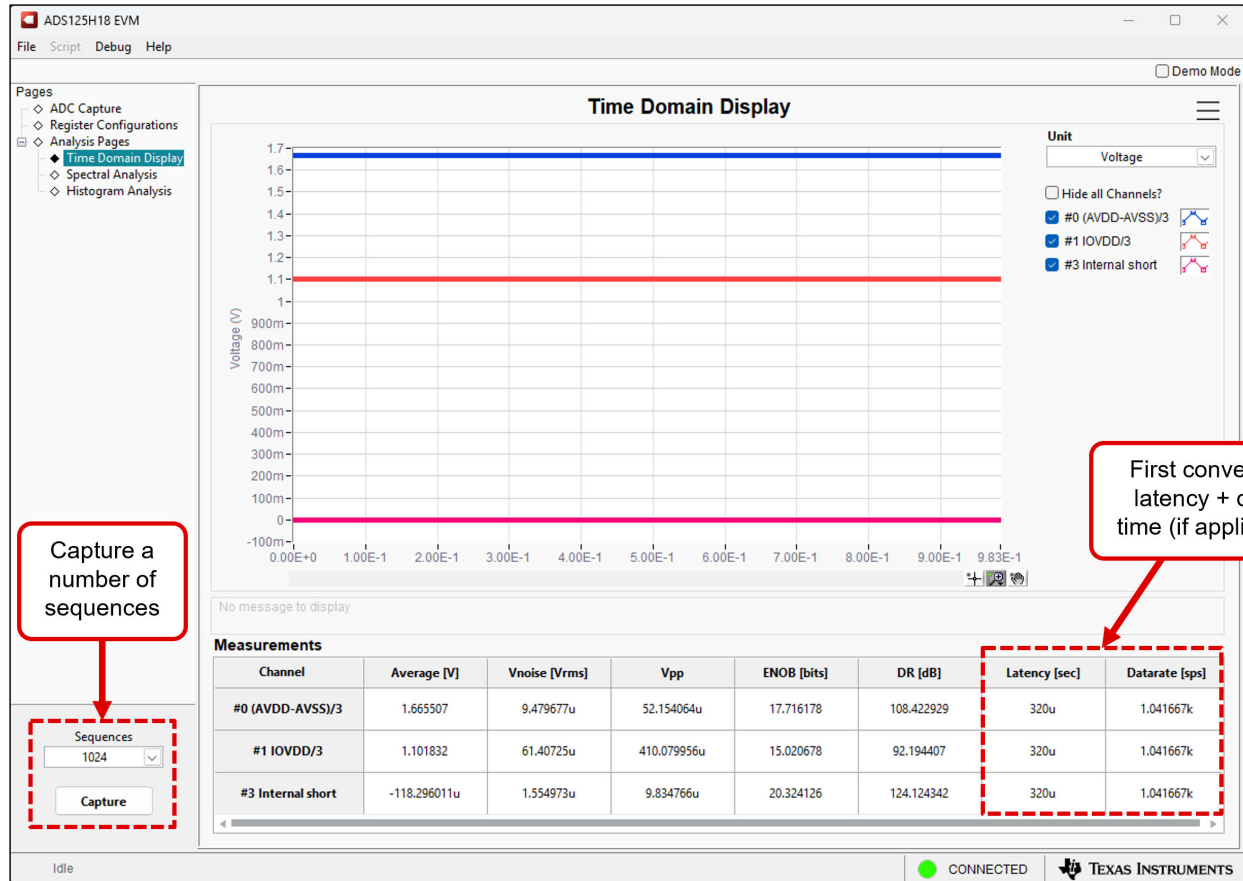


图 4-9. ADS125H18 EVM GUI 时域页面 — 序列发生器已启用，NUM_CONV = 1

图 4-10 展示了一次时域采集，其中 ADC 序列发生器已启用且至少一个步骤的 NUM_CONV > 1。在这些条件下，GUI 无法采集多个序列。在此示例中，ADC 使用的设置与图 4-9 中相同，区别仅在于内部短路步骤的 NUM_CONV = 64。因此，GUI 在第一个启用的步骤采集单次转换（蓝色），在第二个启用的步骤采集单次转换

(橙色)，在第三个启用的步骤采集 64 次连续转换 (粉色)。值得注意的是，测量控件中的噪声值可能显示为 NaN 或 0，因为无法基于单个值计算噪声。

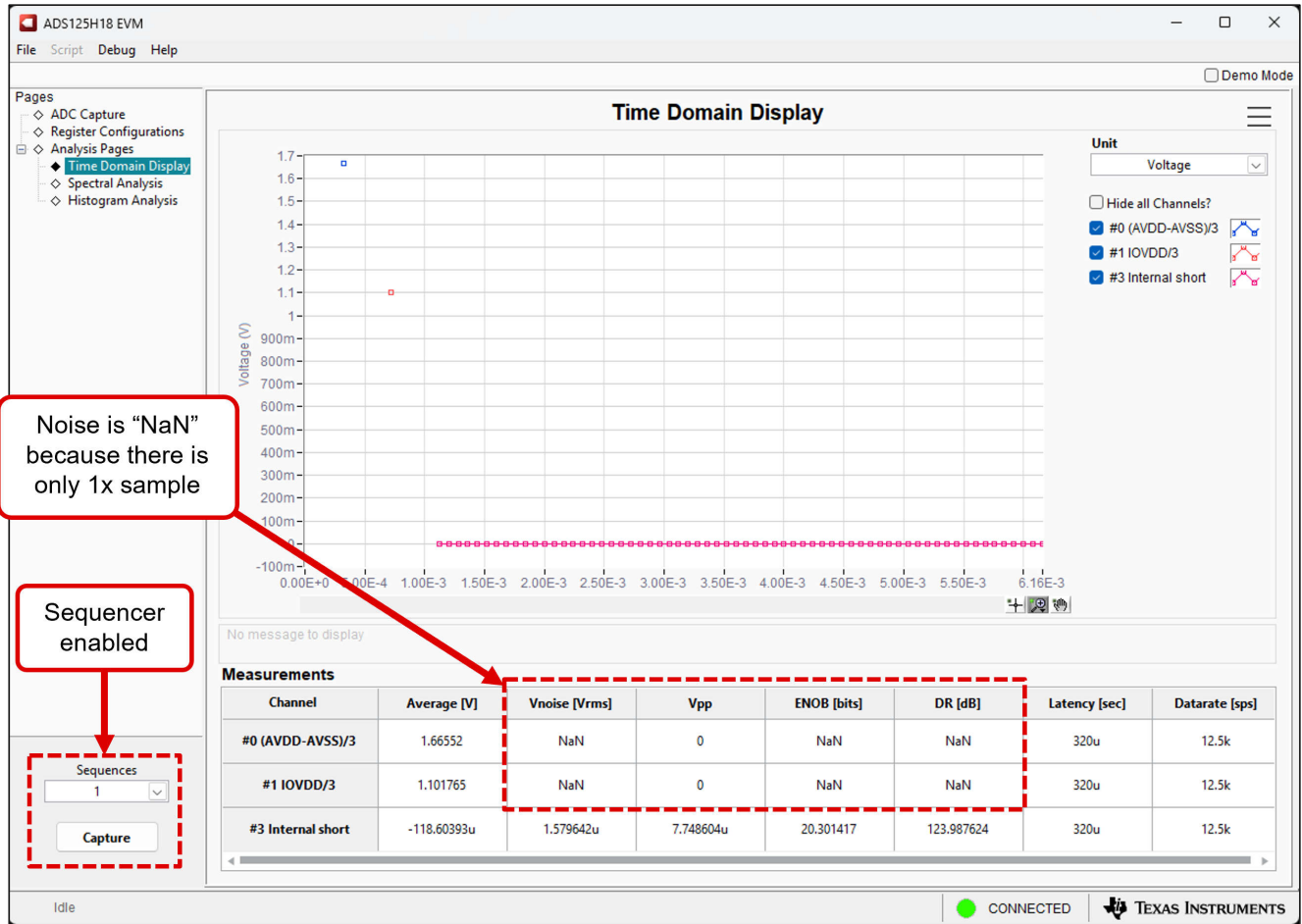


图 4-10. ADS125H18 EVM GUI 时域页面 — 序列发生器已启用，NUM_CONV > 1

4.2.3 频域显示

图 4-11 显示用于评估 ADS125H18 动态性能 (SNR、THD、SFDR、SINAD 和 ENOB) 的频谱分析工具。这种动态性能通过使用“7-term Blackman-Harris”窗口设置进行单音调正弦信号 FFT 分析来计算。FFT 工具包括用于减轻非相干采样影响的窗口选项 (此讨论超出了本文档的范围)。“7-term Blackman-Harris”窗口是默认选项, 具有足够的动态范围来解析 24 位 ADC 的频率分量。*None* 选项对应于不使用窗口 (或使用矩形窗口), 因此不推荐使用。

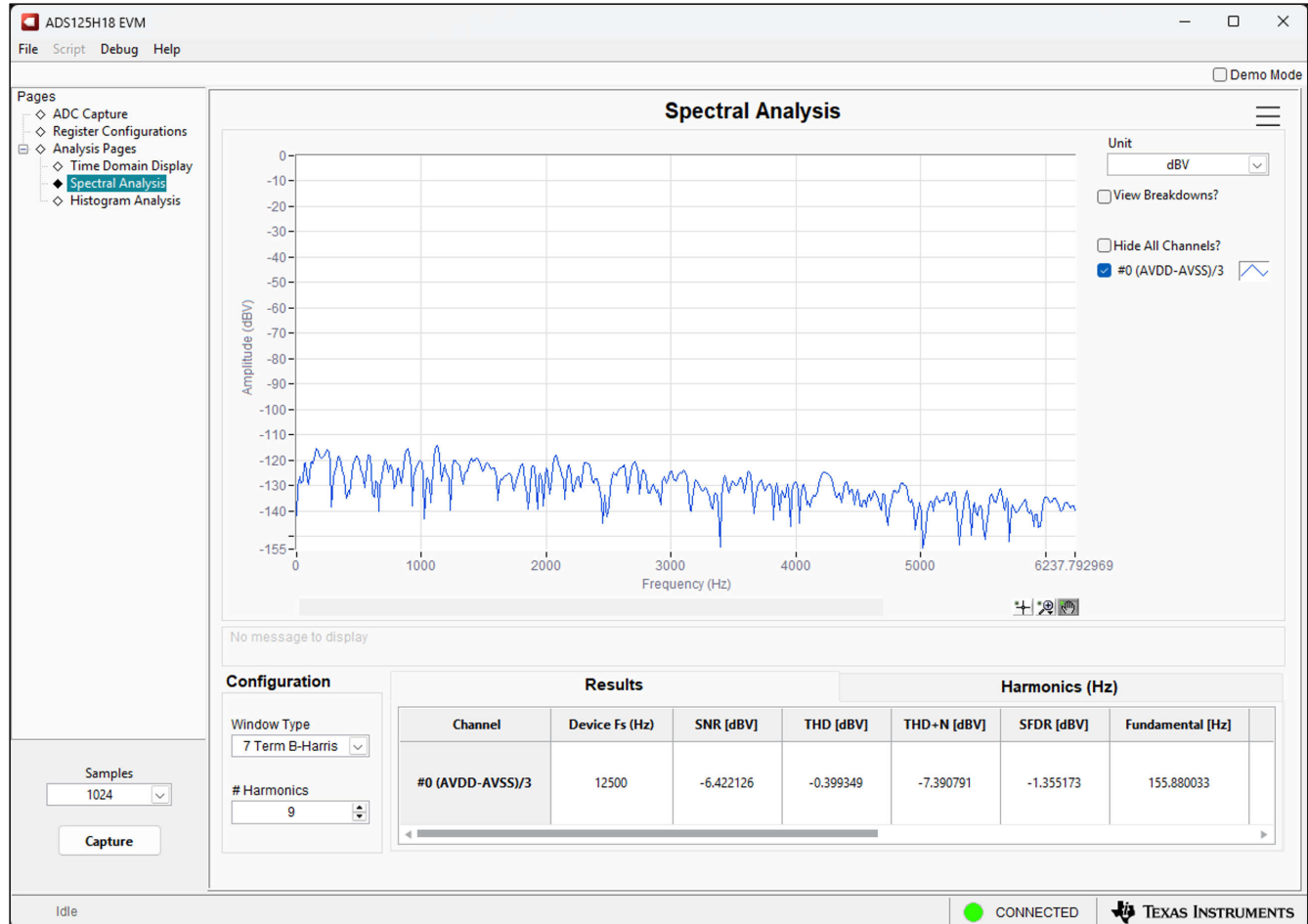


图 4-11. ADS125H18 EVM GUI 频域显示页面

4.2.4 直方图显示

噪声会降低 ADC 分辨率，但图 4-12 所示的柱状图工具可用于估算有效分辨率。有效分辨率是描述 ADC 分辨率损失位数的指标，此类损失是在测量直流信号时由连接到 ADC 的各种源产生的噪声所导致的。从诸如输入驱动电路、基准驱动电路、ADC 电源和 ADC 等来源耦合到 ADC 输出的噪声累积效应反映在 ADC 输出代码直方图的标准偏差中，该直方图是通过应用于给定通道的直流输入执行多次转换而获得的。

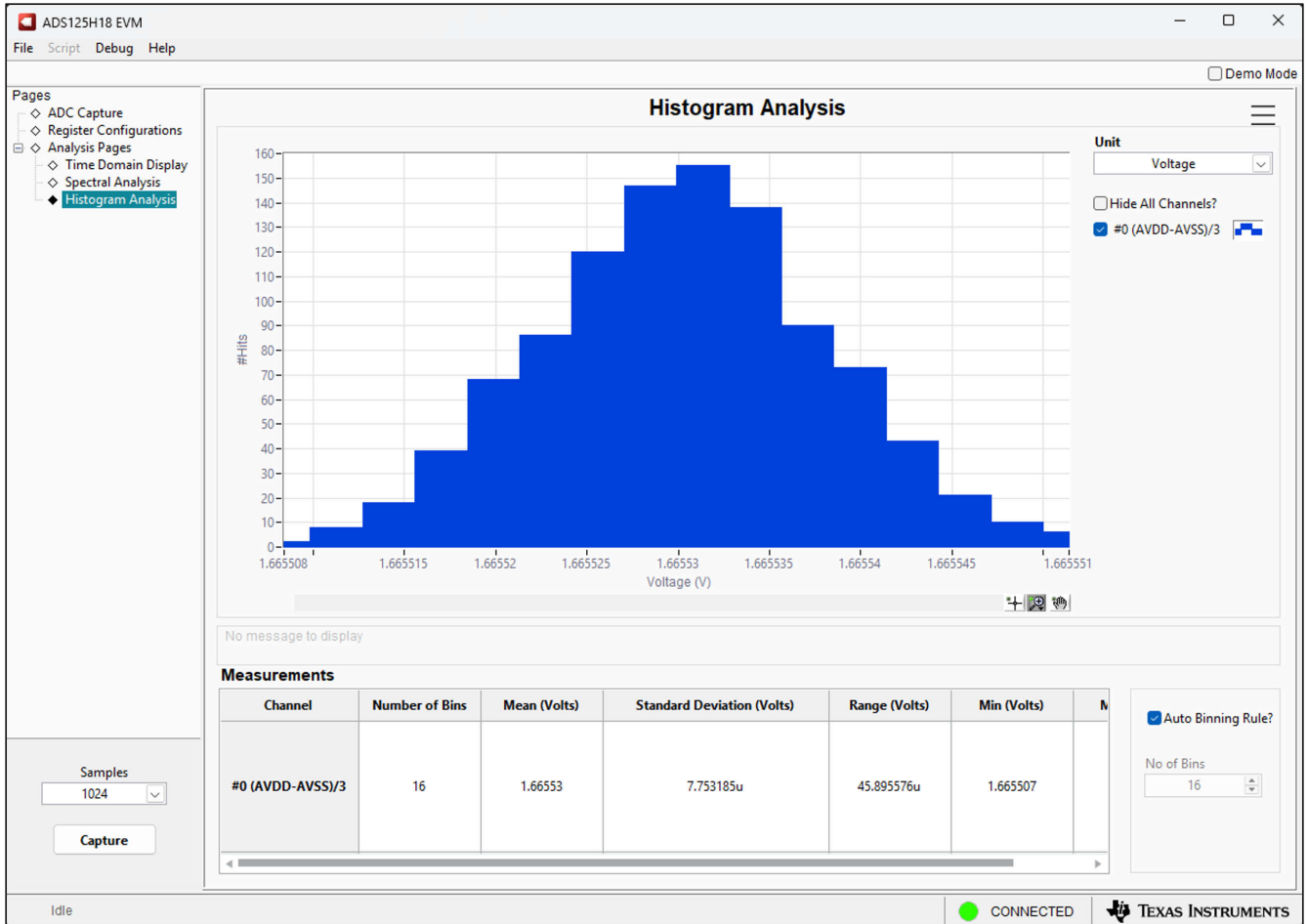


图 4-12. ADS125H18 EVM GUI 柱状图显示页面

4.2.5 EVM 寄存器设置

图 4-13 展示了 ADS125H18 寄存器映射的一部分，其中包含一条注释，说明更改寄存器仅限高级用户使用，因为某些设置组合可能会导致 GUI 行为不稳定。例如，控制器需要每次转换后都有一个 DRDY 脉冲才能正常运行，因此更改 SEQUENCER_CFG 寄存器中的 DRDY_CFG 位可能会导致 GUI 出现异常行为。需要特别说明的是，这些限制源于 GUI 本身，而非 ADC。

如有必要，可使用 *Register Configuration* 页面配置高级 ADC 功能。通过点击每个位并直接在 *Value* 列中键入值，或者通过从 *Field View* 控件的下拉菜单中选择，更改寄存器设置。

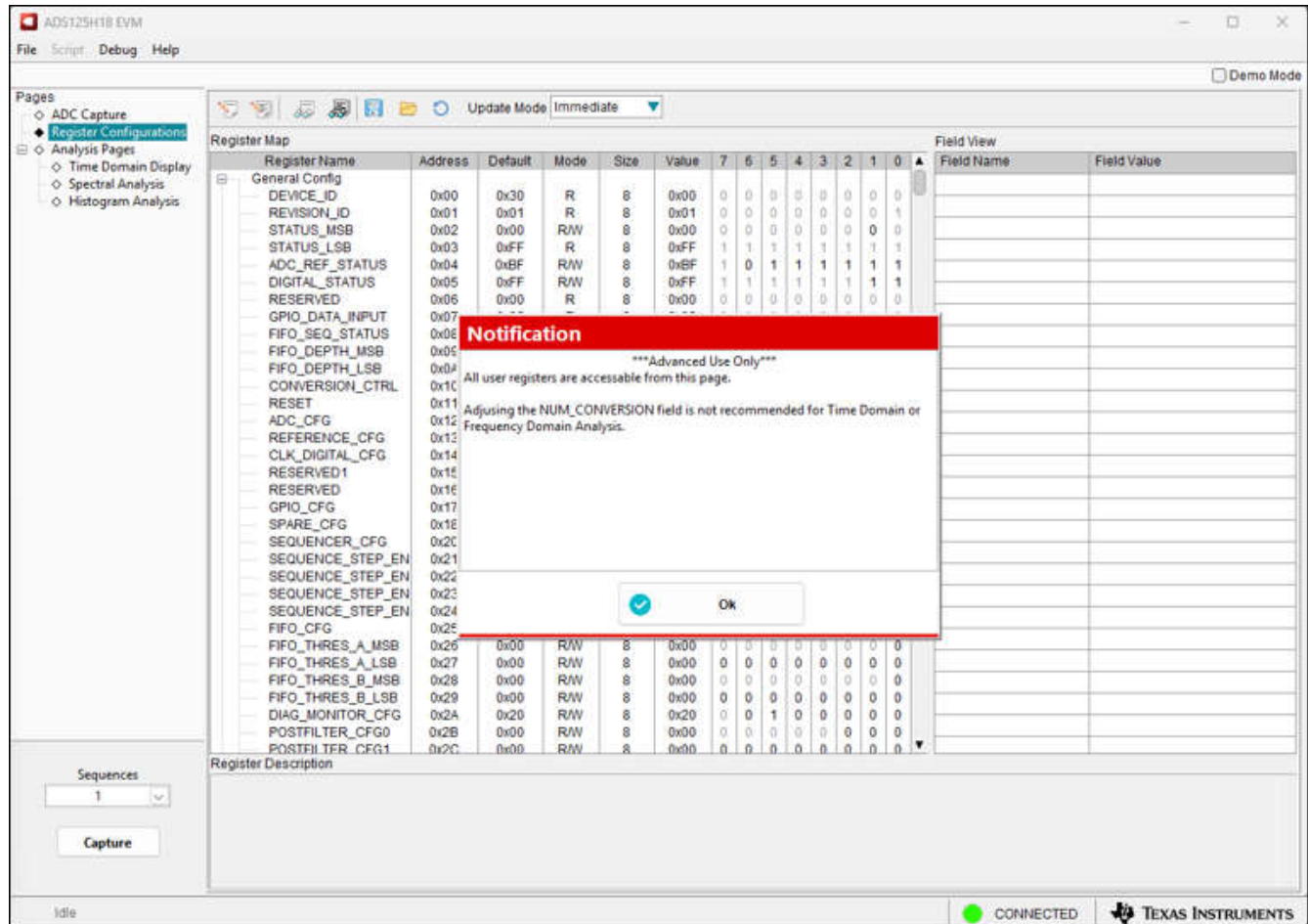


图 4-13. ADS125H18 EVM GUI 导航和寄存器映射

5 硬件设计文件

本节包含 ADS125H18 EVM 原理图、PCB 布局和物料清单 (BOM)

5.1 原理图

图 5-1 到 图 5-4 展示了完整的 ADS125H18 EVM 原理图

Channels AIN0 through AIN7

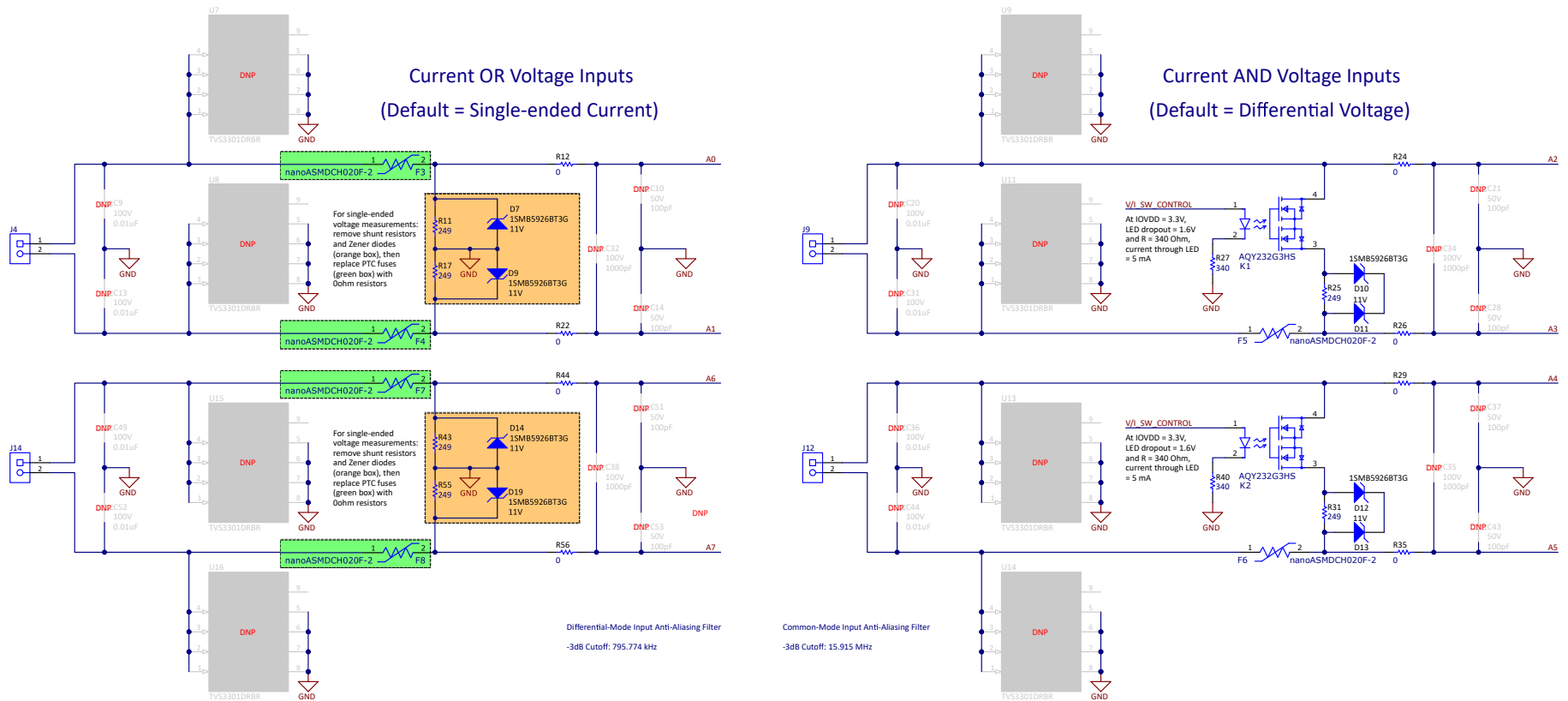


图 5-1. EVM 模拟输入 AIN0 到 AIN7

Channels AIN8 through AIN15

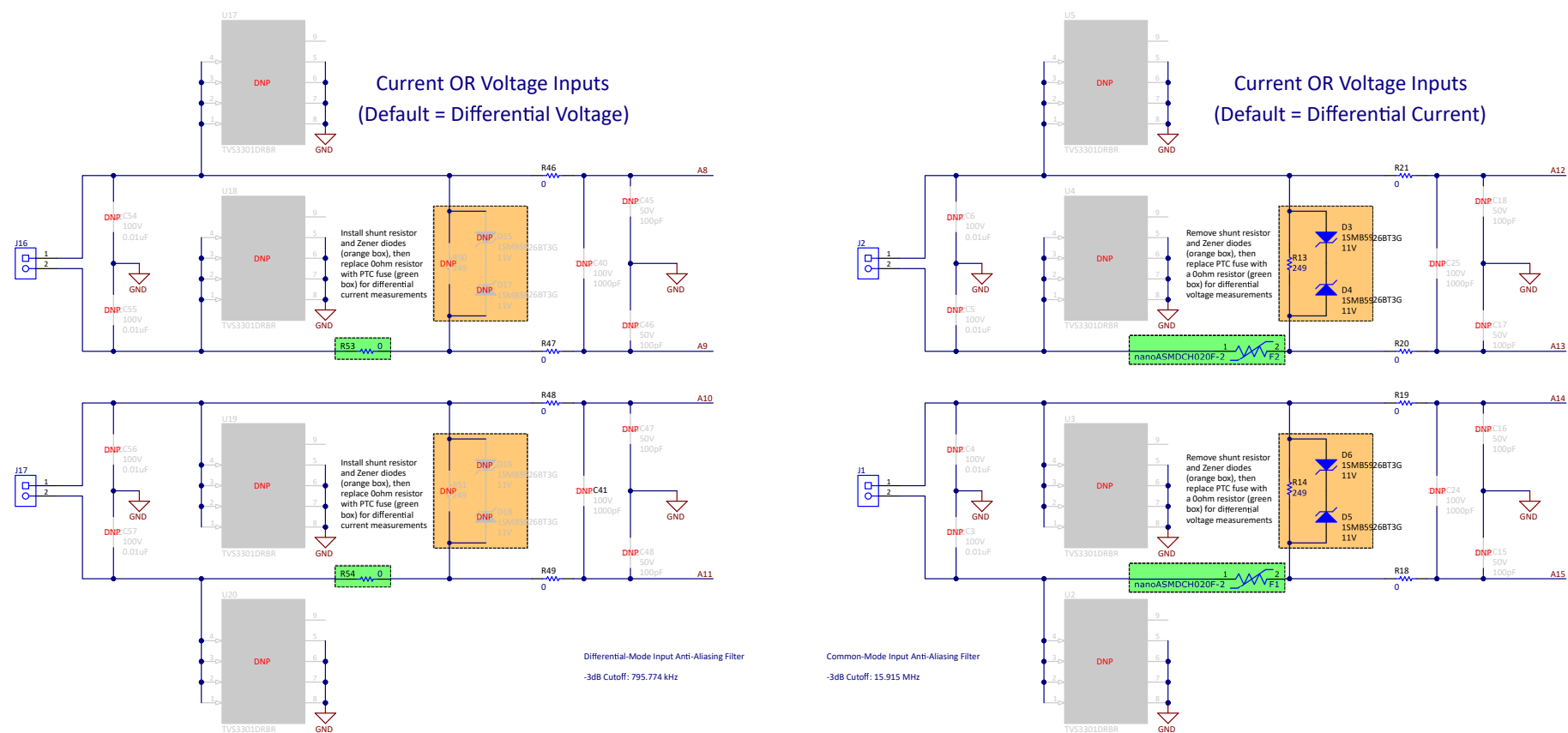


图 5-2. EVM 模拟输入 AIN8 到 AIN15

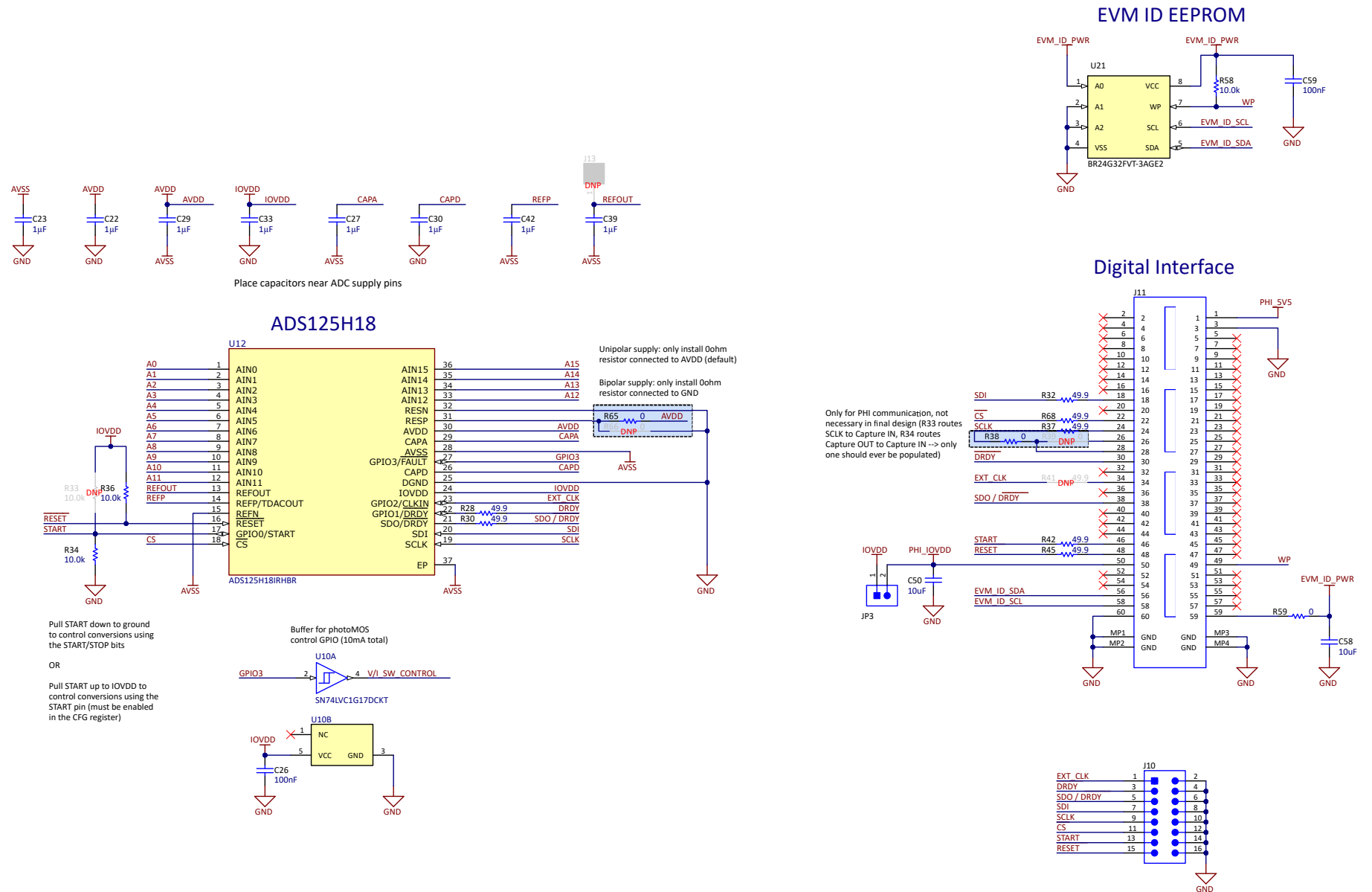


图 5-3. EVM ADC 和数字通信原理图

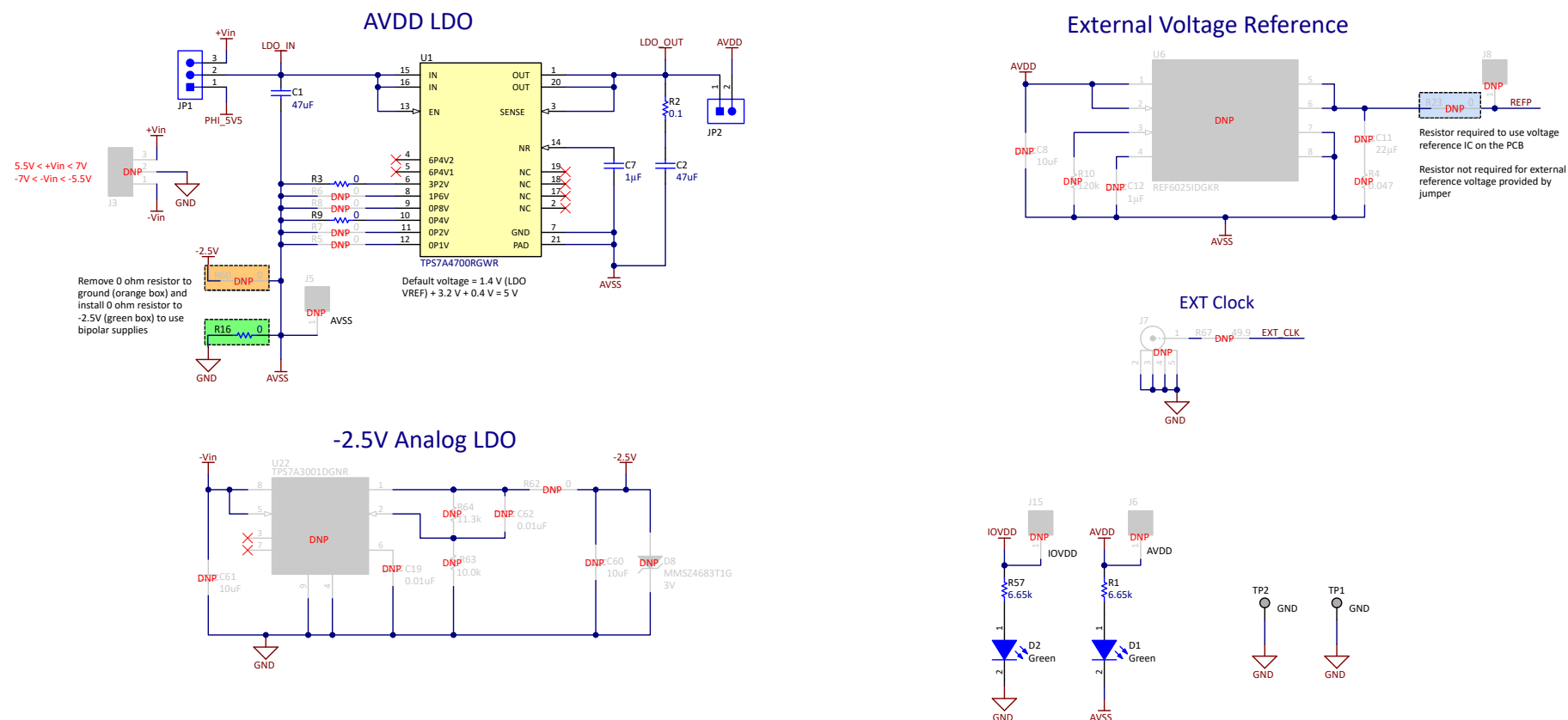


图 5-4. EVM 电源、电压基准和外部时钟原理图

5.2 PCB 布局

图 5-5 至 图 5-8 显示了所有 ADS125H18 EVM PCB 层的布局图

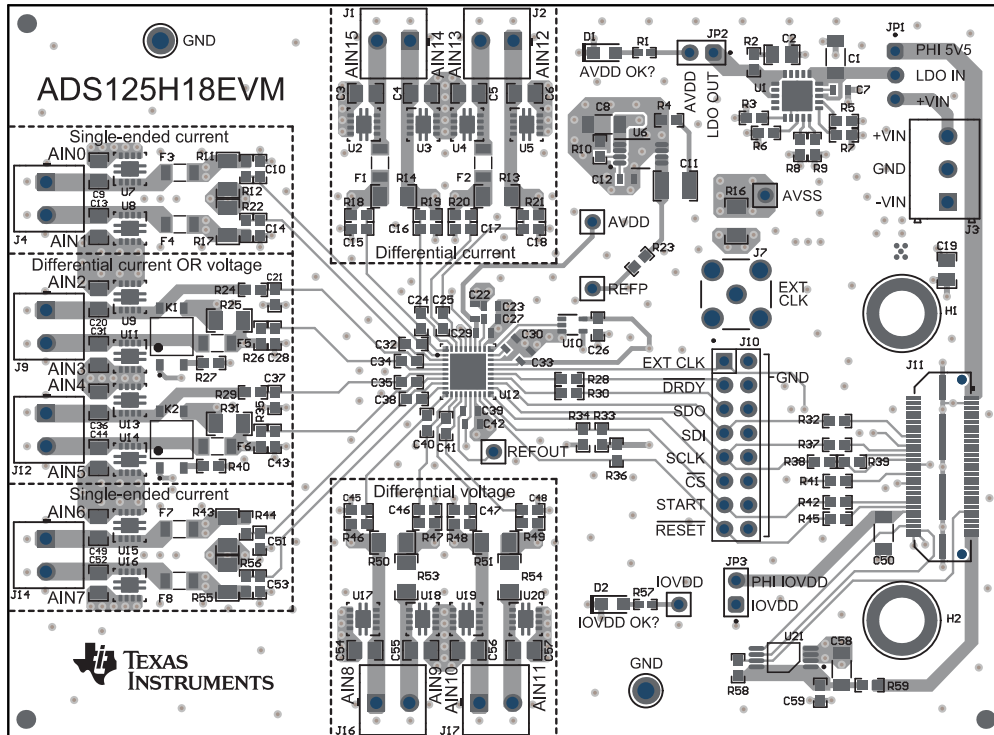


图 5-5. ADS125H18 EVM PCB 布局 — 顶层

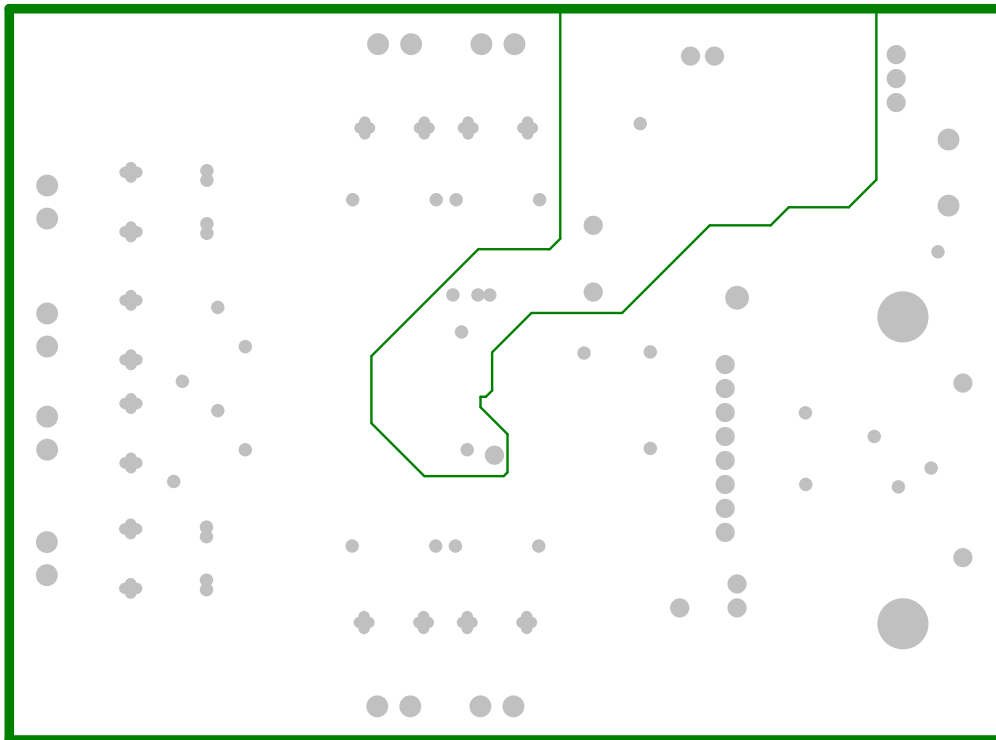


图 5-6. ADS125H18 EVM PCB 布局 — 接地层 (第 1 层)

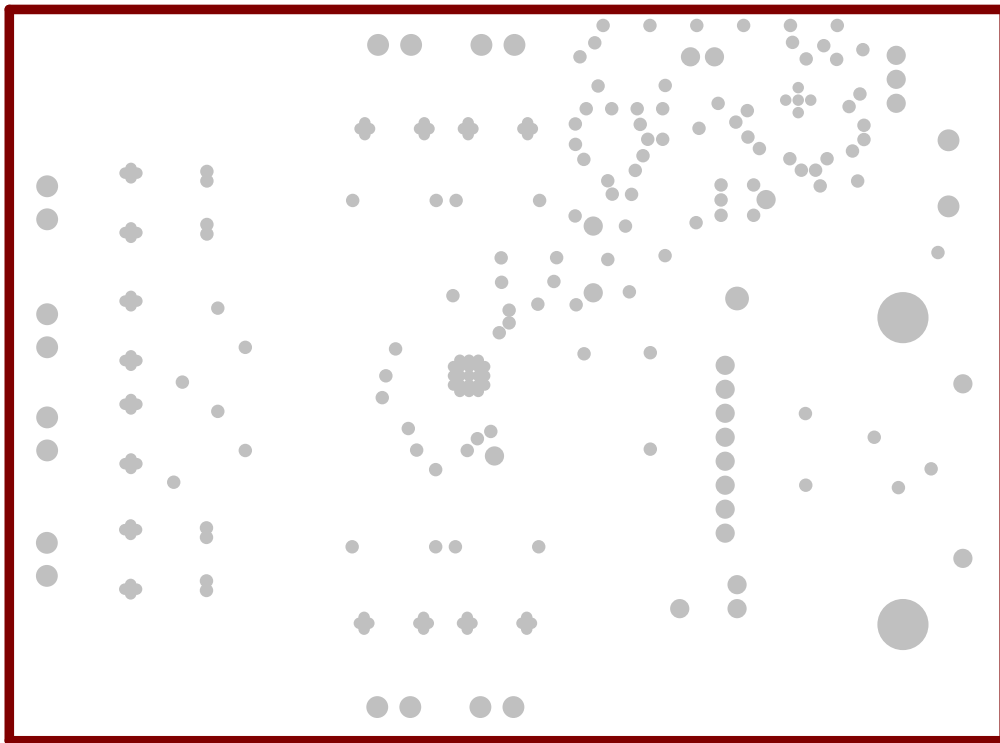


图 5-7. ADS125H18 EVM PCB 布局 — 接地层 (第 2 层)

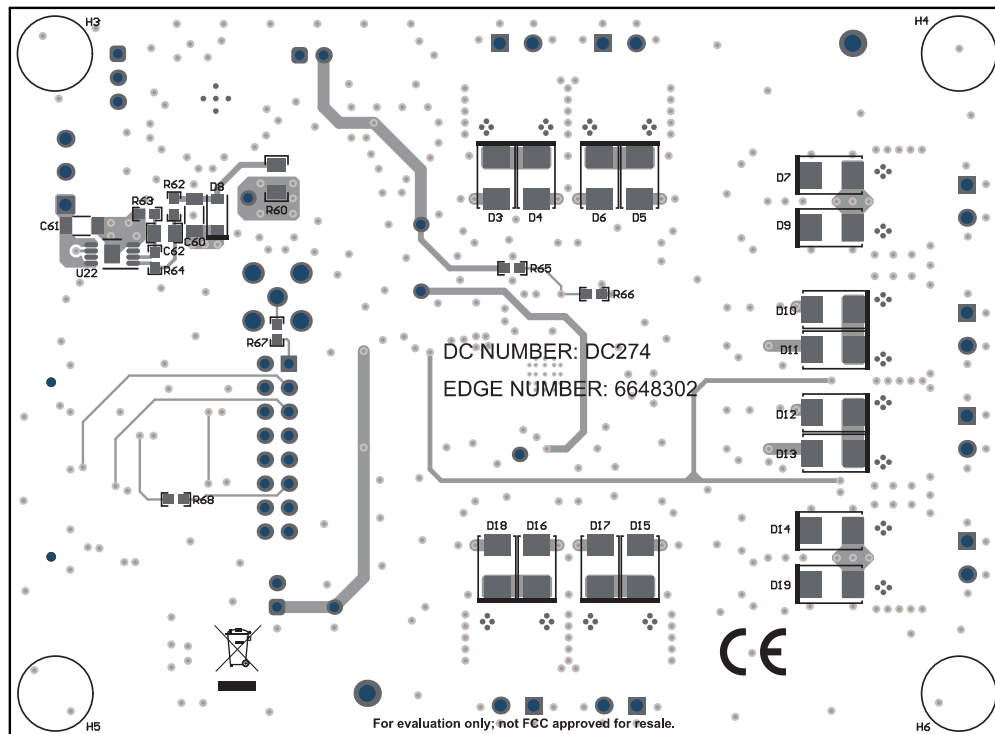


图 5-8. ADS125H18 EVM PCB 布局 — 底层

5.3 物料清单 (BOM)

表 5-1 列出了 ADS125H18 EVM 的物料清单 (BOM)

表 5-1. ADS125H18 EVM BOM

位号	数量	值	说明	封装参考	器件型号	制造商
C1	1	47μF	电容, 陶瓷, 47 μF, 25V, +/-20%, X5R, 1206_190	1206_190	C3216X5R1E476M160 AC	TDK
C2	1	47μF	电容器, 陶瓷, 47μF, 10V, +/-20%, X5R, 0805	805	C2012X5R1A476M125 AC	TDK
C7、C22、C23、 C27、C29、C30、 C33、C39、C42	9	1uF	电容, 陶瓷, 1μF, 25V, +/-10%, X7R, AEC-Q200 1 级, 0603	603	CGA3E1X7R1E105K08 0AC	TDK
C10、C14、C15、 C16、C17、C18、 C21、C28、C37、 C43、C45、C46、 C47、C48、C51、C53	16	100pF	电容, 陶瓷, 100pF, 50V, +/-5%, C0G/NP0, 0603	603	C0603C101J5GAC	Kemet
C24、C25、C34、 C35、C40、C41	6	1000pF	电容, 陶瓷, 1000pF, 100V, +/-5%, C0G/NP0, 0603	603	GRM1885C2A102JA01 D	MuRata
C26、C59	2	0.1uF	电容, 陶瓷, 0.1μF, 25V, +/-5%, X7R, 0603	603	C0603C104J3RACTU	Kemet
C50、C58	2	10μF	电容, 陶瓷, 10uF, 25V, +/-10%, X7R, 1206_190	1206_190	C1206C106K3RACTU	Kemet
D1、D2	2	绿色	LED, 绿色, SMD	LED_0805	APT2012LZGCK	KINGBRIGHT
D3、D4、D5、D6、 D7、D9、D10、D11、 D12、D13、D14、D19	12	11V	二极管, 齐纳, 11V, 550mW, SMB	SMB	1SMB5926BT3G	ON Semiconductor
F1、F2、F3、F4、 F5、F6、F7、F8	8		聚合物 PTC 可复位保险丝 30V 200mA 1h, 表面贴装 1206 (公制 3216), 凹面	1206	nanoASMDCH020F-2	Littelfuse
FID1、FID2、FID3	3		基准标记。没有需要购买或安装的元件。	不适用	不适用	不适用
H1、H2	2		圆形电路板衬垫 M3 钢制 5MM	圆形电路板衬垫 M3 钢制 5MM	9774050360R	Würth Elektronik
H3、H4、H5、H6	4		缓冲垫, 圆柱形, 0.312 × 0.200, 黑色	黑色缓冲垫	SJ61A1	3M
H7、H8	2		机械螺钉盘 PHILLIPS M3		RM3X4MM 2701	APM HEXSEAL

表 5-1. ADS125H18 EVM BOM (续)

位号	数量	值	说明	封装参考	器件型号	制造商
J1、J2、J4、J9、 J12、J14、J16、J17	8		端子块, 3.5mm, 2x1, 锡, TH	插座, 3.5mm, 2x1, TH	6.91214E+11	Würth Elektronik
J10	1		接头, 100mil, 8x2, 金, TH	8x2 接头	TSW-108-07G-D	Samtec
J11	1		接头 (带护罩), 19.7mil, 30x2, 金, SMT	接头 (带护罩), 19.7mil, 30x2, SMT	QTH-030-01L-D-A	Samtec
JP1	1		接头, 100mil, 3x1, 金, TH	3x1 接头	TSW-103-07G-S	Samtec
JP2、JP3	2		接头, 100mil, 2x1, 金, TH	2x1 接头	TSW-102-07G-S	Samtec
K1、K2	2		继电器 SSR 1mA 1.75V 直流输入, 2A 60V 交流/直流输出, 4 引脚 SOP 管封装	SOP4	AQY232G3HS	Panasonic
R1、R57	2	6.65k	电阻, 6.65k, 1%, 0.063W, AEC-Q200 0 级, 0402	402	CRCW04026K65FKED	Vishay-Dale
R2	1	0.1	电阻, 0.1, 1%, 0.1W, AEC-Q200 0 级, 0603	603	ERJ-3RSFR10V	Panasonic
R3、R9、R38、R59、 R65	5	0	电阻, 0, 5%, 0.1W, AEC-Q200 0 级, 0603	603	CRCW06030000Z0EA	Vishay-Dale
R11、R13、R14、 R17、R25、R31、 R43、R55	8	249	电阻, 249, 0.1%, 0.25W, 1206	1206	TNPW1206249RBEEA	Vishay-Dale
R12、R18、R19、 R20、R21、R22、 R24、R26、R29、 R35、R44、R46、 R47、R48、R49、R56	16	100	电阻, 100, 0.1%, 0.1W, 0603	603	RG1608P-101B-T5	Susumu Co Ltd
R16、R53、R54	3	0	电阻, 0, 5%, 0.25W, AEC-Q200 0 级, 1206	1206	ERJ-8GEY0R00V	Panasonic
R27、R40	2	340	电阻, 340, 0.1%, 0.1W, 0603	603	RT0603BRD07340RL	Yageo America
R28、R30、R32、 R37、R42、R45、R68	7	49.9	电阻, 49.9, 0.5%, 0.1W, 0603	603	RT0603DRE0749R9L	Yageo America
R34、R36、R58	3	10.0k	电阻, 10.0k, 1%, 0.1W, AEC-Q200 0 级, 0603	603	CRCW060310K0FKEA	Vishay-Dale
SH-J1、SH-J2、SH-J3	3	1x2	分流器, 100mil, 镀金, 黑色	顶部闭合 100mil 分流器	SPC02SYAN	Sullins Connector Solutions
TP1、TP2	2		引脚, 双转塔, TH	Keystone1593-2	1593-2	Keystone
U1	1		36V、1A、4.17 μ VRMS 射频低压降 (LDO) 稳压器, RGW0020A (VQFN-20)	RGW0020A	TPS7A4700RGWR	德州仪器 (TI)

表 5-1. ADS125H18 EVM BOM (续)

位号	数量	值	说明	封装参考	器件型号	制造商
U10	1		单路施密特触发缓冲器, DCK0005A, SMALL T&R	DCK0005A	SN74LVC1G17DCKT	德州仪器 (TI)
U12	1		ADS125H18V20IRHBR	VQFN36	ADS125H18V20IRHBR	德州仪器 (TI)
U21	1		I2C BUS EEPROM (2 线), TSSOP-B8	TSSOP-8	BR24G32FVT-3AGE2	Rohm
C3、C4、C5、C6、 C9、C13、C19、 C20、C31、C36、 C44、C49、C52、 C54、C55、C56、 C57、C62	0	0.01uF	电容, 陶瓷, 0.01uF, 100V, +/-1%, C0G/NP0, 0805	805	C0805C103F1GACTU	Kemet
C8、C60、C61	0	10μF	电容, 陶瓷, 10uF, 25V, +/-10%, X7R, 1206_190	1206_190	C1206C106K3RACTU	Kemet
C11	0	22uF	电容, 陶瓷, 22μF, 25V, +/-10%, X7R, 1210	1210	CL32B226KAJNFNE	Samsung Electro-Mechanics
C12	0	1uF	电容, 陶瓷, 1μF, 25V, +/-10%, X7R, AEC-Q200 1 级, 0603	603	CGA3E1X7R1E105K080AC	TDK
C32、C38	0	1000pF	电容, 陶瓷, 1000pF, 100V, +/-5%, C0G/NP0, 0603	603	GRM1885C2A102JA01D	MuRata
D8	0	3V	二极管, 齐纳, 3V, 500mW, SOD-123	SOD-123	MMSZ4683T1G	ON Semiconductor
D15、D16、D17、D18	0	11V	二极管, 齐纳, 11V, 550mW, SMB	SMB	1SMB5926BT3G	ON Semiconductor
J3	0		端子块, 3.5mm, 3x1, 锡, TH	端子块, 3.5mm, 3x1, 锡, TH	6.91214E+11	Würth Elektronik
J5、J6、J8、J13、J15	0		接头, 100mil, 1x1, 金, TH	接头, 1x1, 2.54mm, TH	HTSW-101-09G-S	Samtec
J7	0		SMA 直式插孔, 金, 50Ω, TH	SMA 直式插孔, TH	901-144-8RFX	Amphenol RF
R4	0	0.047	电阻, 0.047, 1%, 0.1W, AEC-Q200 1 级, 0603	603	ERJ-L03KF47MV	Panasonic
R5、R6、R7、R8、 R23、R39、R62、R66	0	0	电阻, 0, 5%, 0.1W, AEC-Q200 0 级, 0603	603	CRCW06030000Z0EA	Vishay-Dale
R10	0	120k	电阻, 120k, 0.1%, 0.1W, 0603	603	RG1608P-124B-T5	Susumu Co Ltd
R33、R63	0	10.0k	电阻, 10.0k, 1%, 0.1W, AEC-Q200 0 级, 0603	603	CRCW060310K0FKEA	Vishay-Dale
R41、R67	0	49.9	电阻, 49.9, 0.5%, 0.1W, 0603	603	RT0603DRE0749R9L	Yageo America
R50、R51	0	249	电阻, 249, 0.1%, 0.25W, 1206	1206	TNPW1206249RBEEA	Vishay-Dale

表 5-1. ADS125H18 EVM BOM (续)

位号	数量	值	说明	封装参考	器件型号	制造商
R60	0	0	电阻, 0, 5%, 0.25W, AEC-Q200 0 级, 1206	1206	ERJ-8GEY0R00V	Panasonic
R64	0	11.3k	电阻, 11.3k, 1%, 0.1W, 0603	603	RC0603FR-0711K3L	Yageo
U2、U3、U4、U5、 U7、U8、U9、U11、 U13、U14、U15、 U16、U17、U18、 U19、U20	0		33V 双向平缓钳位浪涌保护器件, DRB0008A (VSON-8)	DRB0008A	TVS3301DRBR	德州仪器 (TI)
U6	0		5ppm/C 具有集成高带宽缓冲器的高精度电压基准, DGK0008A (VSSOP-8)	DGK0008A	REF6025IDGKR	德州仪器 (TI)
U22	0		单输出高 PSRR LDO, 200mA, 可调输出 -1.18 至 -33V, -3 至 -36V 输入, 超低噪声, 8 引脚 MSOP (DGN), -40 至 125°C, 绿色环保 (符合 RoHS 标准, 无锡/溴)	DGN0008D	TPS7A3001DGNR	德州仪器 (TI)

6 其他信息

6.1 商标

所有商标均为其各自所有者的财产。

7 修订历史记录

注：以前版本的页码可能与当前版本的页码不同

Changes from MARCH 30, 2026 to APRIL 6, 2026 (from Revision A (Mach 2026) to Revision B (April 2026))

	Page
• 为了清晰起见，更新了了解步骤配置页面参数中的 TDC_VAL 信息.....	22
• 更新了 ADC Capture 设置及序列发生器配置部分，以阐明 GUI 参数和过程.....	22
• 为清晰起见，更新了时域显示部分，并添加了更多 GUI 屏幕截图.....	27
• 为清晰起见，更新了 EVM 寄存器设置部分.....	32
• 将 EVM 寄存器设置移至 GUI 运行部分的末尾.....	32

Changes from NOVEMBER 14, 2025 to MARCH 30, 2026 (from Revision * (November 2025) to Revision A (March 2026))

	Page
• 更新了 GUI 运行部分中的所有图形.....	22
• 更新了 ADC Capture 设置及序列发生器配置部分，以阐明 GUI 参数和过程.....	22
• 为清晰起见，更新了时域显示部分，并添加了更多 GUI 屏幕截图.....	27
• 为清晰起见，更新了 EVM 寄存器设置部分.....	32
• 将 EVM 寄存器设置移至 GUI 运行部分的末尾.....	32

STANDARD TERMS FOR EVALUATION MODULES

1. *Delivery:* TI delivers TI evaluation boards, kits, or modules, including any accompanying demonstration software, components, and/or documentation which may be provided together or separately (collectively, an "EVM" or "EVMs") to the User ("User") in accordance with the terms set forth herein. User's acceptance of the EVM is expressly subject to the following terms.
 - 1.1 EVMs are intended solely for product or software developers for use in a research and development setting to facilitate feasibility evaluation, experimentation, or scientific analysis of TI semiconductors products. EVMs have no direct function and are not finished products. EVMs shall not be directly or indirectly assembled as a part or subassembly in any finished product. For clarification, any software or software tools provided with the EVM ("Software") shall not be subject to the terms and conditions set forth herein but rather shall be subject to the applicable terms that accompany such Software
 - 1.2 EVMs are not intended for consumer or household use. EVMs may not be sold, sublicensed, leased, rented, loaned, assigned, or otherwise distributed for commercial purposes by Users, in whole or in part, or used in any finished product or production system.
2. *Limited Warranty and Related Remedies/Disclaimers:*
 - 2.1 These terms do not apply to Software. The warranty, if any, for Software is covered in the applicable Software License Agreement.
 - 2.2 TI warrants that the TI EVM will conform to TI's published specifications for ninety (90) days after the date TI delivers such EVM to User. Notwithstanding the foregoing, TI shall not be liable for a nonconforming EVM if (a) the nonconformity was caused by neglect, misuse or mistreatment by an entity other than TI, including improper installation or testing, or for any EVMs that have been altered or modified in any way by an entity other than TI, (b) the nonconformity resulted from User's design, specifications or instructions for such EVMs or improper system design, or (c) User has not paid on time. Testing and other quality control techniques are used to the extent TI deems necessary. TI does not test all parameters of each EVM. User's claims against TI under this Section 2 are void if User fails to notify TI of any apparent defects in the EVMs within ten (10) business days after delivery, or of any hidden defects with ten (10) business days after the defect has been detected.
 - 2.3 TI's sole liability shall be at its option to repair or replace EVMs that fail to conform to the warranty set forth above, or credit User's account for such EVM. TI's liability under this warranty shall be limited to EVMs that are returned during the warranty period to the address designated by TI and that are determined by TI not to conform to such warranty. If TI elects to repair or replace such EVM, TI shall have a reasonable time to repair such EVM or provide replacements. Repaired EVMs shall be warranted for the remainder of the original warranty period. Replaced EVMs shall be warranted for a new full ninety (90) day warranty period.

WARNING

Evaluation Kits are intended solely for use by technically qualified, professional electronics experts who are familiar with the dangers and application risks associated with handling electrical mechanical components, systems, and subsystems.

User shall operate the Evaluation Kit within TI's recommended guidelines and any applicable legal or environmental requirements as well as reasonable and customary safeguards. Failure to set up and/or operate the Evaluation Kit within TI's recommended guidelines may result in personal injury or death or property damage. Proper set up entails following TI's instructions for electrical ratings of interface circuits such as input, output and electrical loads.

NOTE:

EXPOSURE TO ELECTROSTATIC DISCHARGE (ESD) MAY CAUSE DEGRADATION OR FAILURE OF THE EVALUATION KIT; TI RECOMMENDS STORAGE OF THE EVALUATION KIT IN A PROTECTIVE ESD BAG.

3 Regulatory Notices:

3.1 United States

3.1.1 Notice applicable to EVMs not FCC-Approved:

FCC NOTICE: This kit is designed to allow product developers to evaluate electronic components, circuitry, or software associated with the kit to determine whether to incorporate such items in a finished product and software developers to write software applications for use with the end product. This kit is not a finished product and when assembled may not be resold or otherwise marketed unless all required FCC equipment authorizations are first obtained. Operation is subject to the condition that this product not cause harmful interference to licensed radio stations and that this product accept harmful interference. Unless the assembled kit is designed to operate under part 15, part 18 or part 95 of this chapter, the operator of the kit must operate under the authority of an FCC license holder or must secure an experimental authorization under part 5 of this chapter.

3.1.2 For EVMs annotated as FCC – FEDERAL COMMUNICATIONS COMMISSION Part 15 Compliant:

CAUTION

This device complies with part 15 of the FCC Rules. Operation is subject to the following two conditions: (1) This device may not cause harmful interference, and (2) this device must accept any interference received, including interference that may cause undesired operation.

Changes or modifications not expressly approved by the party responsible for compliance could void the user's authority to operate the equipment.

FCC Interference Statement for Class A EVM devices

NOTE: This equipment has been tested and found to comply with the limits for a Class A digital device, pursuant to part 15 of the FCC Rules. These limits are designed to provide reasonable protection against harmful interference when the equipment is operated in a commercial environment. This equipment generates, uses, and can radiate radio frequency energy and, if not installed and used in accordance with the instruction manual, may cause harmful interference to radio communications. Operation of this equipment in a residential area is likely to cause harmful interference in which case the user will be required to correct the interference at his own expense.

FCC Interference Statement for Class B EVM devices

NOTE: This equipment has been tested and found to comply with the limits for a Class B digital device, pursuant to part 15 of the FCC Rules. These limits are designed to provide reasonable protection against harmful interference in a residential installation. This equipment generates, uses and can radiate radio frequency energy and, if not installed and used in accordance with the instructions, may cause harmful interference to radio communications. However, there is no guarantee that interference will not occur in a particular installation. If this equipment does cause harmful interference to radio or television reception, which can be determined by turning the equipment off and on, the user is encouraged to try to correct the interference by one or more of the following measures:

- Reorient or relocate the receiving antenna.
- Increase the separation between the equipment and receiver.
- Connect the equipment into an outlet on a circuit different from that to which the receiver is connected.
- Consult the dealer or an experienced radio/TV technician for help.

3.2 Canada

3.2.1 For EVMs issued with an Industry Canada Certificate of Conformance to RSS-210 or RSS-247

Concerning EVMs Including Radio Transmitters:

This device complies with Industry Canada license-exempt RSSs. Operation is subject to the following two conditions:

(1) this device may not cause interference, and (2) this device must accept any interference, including interference that may cause undesired operation of the device.

Concernant les EVMs avec appareils radio:

Le présent appareil est conforme aux CNR d'Industrie Canada applicables aux appareils radio exempts de licence. L'exploitation est autorisée aux deux conditions suivantes: (1) l'appareil ne doit pas produire de brouillage, et (2) l'utilisateur de l'appareil doit accepter tout brouillage radioélectrique subi, même si le brouillage est susceptible d'en compromettre le fonctionnement.

Concerning EVMs Including Detachable Antennas:

Under Industry Canada regulations, this radio transmitter may only operate using an antenna of a type and maximum (or lesser) gain approved for the transmitter by Industry Canada. To reduce potential radio interference to other users, the antenna type and its gain should be so chosen that the equivalent isotropically radiated power (e.i.r.p.) is not more than that necessary for successful communication. This radio transmitter has been approved by Industry Canada to operate with the antenna types listed in the user guide with the maximum permissible gain and required antenna impedance for each antenna type indicated. Antenna types not included in this list, having a gain greater than the maximum gain indicated for that type, are strictly prohibited for use with this device.

Concernant les EVMs avec antennes détachables

Conformément à la réglementation d'Industrie Canada, le présent émetteur radio peut fonctionner avec une antenne d'un type et d'un gain maximal (ou inférieur) approuvé pour l'émetteur par Industrie Canada. Dans le but de réduire les risques de brouillage radioélectrique à l'intention des autres utilisateurs, il faut choisir le type d'antenne et son gain de sorte que la puissance isotrope rayonnée équivalente (p.i.r.e.) ne dépasse pas l'intensité nécessaire à l'établissement d'une communication satisfaisante. Le présent émetteur radio a été approuvé par Industrie Canada pour fonctionner avec les types d'antenne énumérés dans le manuel d'usage et ayant un gain admissible maximal et l'impédance requise pour chaque type d'antenne. Les types d'antenne non inclus dans cette liste, ou dont le gain est supérieur au gain maximal indiqué, sont strictement interdits pour l'exploitation de l'émetteur.

3.3 Japan

3.3.1 *Notice for EVMs delivered in Japan:* Please see http://www.tij.co.jp/lstds/ti_ja/general/eStore/notice_01.page 日本国内に輸入される評価用キット、ボードについては、次のところをご覧ください。

<https://www.ti.com/ja-jp/legal/notice-for-evaluation-kits-delivered-in-japan.html>

3.3.2 *Notice for Users of EVMs Considered "Radio Frequency Products" in Japan:* EVMs entering Japan may not be certified by TI as conforming to Technical Regulations of Radio Law of Japan.

If User uses EVMs in Japan, not certified to Technical Regulations of Radio Law of Japan, User is required to follow the instructions set forth by Radio Law of Japan, which includes, but is not limited to, the instructions below with respect to EVMs (which for the avoidance of doubt are stated strictly for convenience and should be verified by User):

1. Use EVMs in a shielded room or any other test facility as defined in the notification #173 issued by Ministry of Internal Affairs and Communications on March 28, 2006, based on Sub-section 1.1 of Article 6 of the Ministry's Rule for Enforcement of Radio Law of Japan,
2. Use EVMs only after User obtains the license of Test Radio Station as provided in Radio Law of Japan with respect to EVMs, or
3. Use of EVMs only after User obtains the Technical Regulations Conformity Certification as provided in Radio Law of Japan with respect to EVMs. Also, do not transfer EVMs, unless User gives the same notice above to the transferee. Please note that if User does not follow the instructions above, User will be subject to penalties of Radio Law of Japan.

【無線電波を送信する製品の開発キットをお使いになる際の注意事項】 開発キットの中には技術基準適合証明を受けていないものがあります。技術適合証明を受けていないものご使用に際しては、電波法遵守のため、以下のいずれかの措置を取っていただく必要がありますのでご注意ください。

1. 電波法施行規則第6条第1項第1号に基づく平成18年3月28日総務省告示第173号で定められた電波暗室等の試験設備でご使用いただく。
2. 実験局の免許を取得後ご使用いただく。
3. 技術基準適合証明を取得後ご使用いただく。

なお、本製品は、上記の「ご使用にあたっての注意」を譲渡先、移転先に通知しない限り、譲渡、移転できないものとします。

上記を遵守頂けない場合は、電波法の罰則が適用される可能性があることをご留意ください。日本テキサス・イ

ンスツルメンツ株式会社

東京都新宿区西新宿 6 丁目 2 4 番 1 号

西新宿三井ビル

3.3.3 *Notice for EVMs for Power Line Communication:* Please see http://www.tij.co.jp/lstds/ti_ja/general/eStore/notice_02.page

電力線搬送波通信についての開発キットをお使いになる際の注意事項については、次のところをご覧ください。 <https://www.ti.com/ja-jp/legal/notice-for-evaluation-kits-for-power-line-communication.html>

3.4 European Union

3.4.1 *For EVMs subject to EU Directive 2014/30/EU (Electromagnetic Compatibility Directive):*

This is a class A product intended for use in environments other than domestic environments that are connected to a low-voltage power-supply network that supplies buildings used for domestic purposes. In a domestic environment this product may cause radio interference in which case the user may be required to take adequate measures.

-
4. *EVM Use Restrictions and Warnings:*
 - 4.1 EVMS ARE NOT FOR USE IN FUNCTIONAL SAFETY AND/OR SAFETY CRITICAL EVALUATIONS, INCLUDING BUT NOT LIMITED TO EVALUATIONS OF LIFE SUPPORT APPLICATIONS.
 - 4.2 User must read and apply the user guide and other available documentation provided by TI regarding the EVM prior to handling or using the EVM, including without limitation any warning or restriction notices. The notices contain important safety information related to, for example, temperatures and voltages.
 - 4.3 *Safety-Related Warnings and Restrictions:*
 - 4.3.1 User shall operate the EVM within TI's recommended specifications and environmental considerations stated in the user guide, other available documentation provided by TI, and any other applicable requirements and employ reasonable and customary safeguards. Exceeding the specified performance ratings and specifications (including but not limited to input and output voltage, current, power, and environmental ranges) for the EVM may cause personal injury or death, or property damage. If there are questions concerning performance ratings and specifications, User should contact a TI field representative prior to connecting interface electronics including input power and intended loads. Any loads applied outside of the specified output range may also result in unintended and/or inaccurate operation and/or possible permanent damage to the EVM and/or interface electronics. Please consult the EVM user guide prior to connecting any load to the EVM output. If there is uncertainty as to the load specification, please contact a TI field representative. During normal operation, even with the inputs and outputs kept within the specified allowable ranges, some circuit components may have elevated case temperatures. These components include but are not limited to linear regulators, switching transistors, pass transistors, current sense resistors, and heat sinks, which can be identified using the information in the associated documentation. When working with the EVM, please be aware that the EVM may become very warm.
 - 4.3.2 EVMs are intended solely for use by technically qualified, professional electronics experts who are familiar with the dangers and application risks associated with handling electrical mechanical components, systems, and subsystems. User assumes all responsibility and liability for proper and safe handling and use of the EVM by User or its employees, affiliates, contractors or designees. User assumes all responsibility and liability to ensure that any interfaces (electronic and/or mechanical) between the EVM and any human body are designed with suitable isolation and means to safely limit accessible leakage currents to minimize the risk of electrical shock hazard. User assumes all responsibility and liability for any improper or unsafe handling or use of the EVM by User or its employees, affiliates, contractors or designees.
 - 4.4 User assumes all responsibility and liability to determine whether the EVM is subject to any applicable international, federal, state, or local laws and regulations related to User's handling and use of the EVM and, if applicable, User assumes all responsibility and liability for compliance in all respects with such laws and regulations. User assumes all responsibility and liability for proper disposal and recycling of the EVM consistent with all applicable international, federal, state, and local requirements.
 5. *Accuracy of Information:* To the extent TI provides information on the availability and function of EVMs, TI attempts to be as accurate as possible. However, TI does not warrant the accuracy of EVM descriptions, EVM availability or other information on its websites as accurate, complete, reliable, current, or error-free.
 6. *Disclaimers:*
 - 6.1 EXCEPT AS SET FORTH ABOVE, EVMS AND ANY MATERIALS PROVIDED WITH THE EVM (INCLUDING, BUT NOT LIMITED TO, REFERENCE DESIGNS AND THE DESIGN OF THE EVM ITSELF) ARE PROVIDED "AS IS" AND "WITH ALL FAULTS." TI DISCLAIMS ALL OTHER WARRANTIES, EXPRESS OR IMPLIED, REGARDING SUCH ITEMS, INCLUDING BUT NOT LIMITED TO ANY EPIDEMIC FAILURE WARRANTY OR IMPLIED WARRANTIES OF MERCHANTABILITY OR FITNESS FOR A PARTICULAR PURPOSE OR NON-INFRINGEMENT OF ANY THIRD PARTY PATENTS, COPYRIGHTS, TRADE SECRETS OR OTHER INTELLECTUAL PROPERTY RIGHTS.
 - 6.2 EXCEPT FOR THE LIMITED RIGHT TO USE THE EVM SET FORTH HEREIN, NOTHING IN THESE TERMS SHALL BE CONSTRUED AS GRANTING OR CONFERRING ANY RIGHTS BY LICENSE, PATENT, OR ANY OTHER INDUSTRIAL OR INTELLECTUAL PROPERTY RIGHT OF TI, ITS SUPPLIERS/LICENSORS OR ANY OTHER THIRD PARTY, TO USE THE EVM IN ANY FINISHED END-USER OR READY-TO-USE FINAL PRODUCT, OR FOR ANY INVENTION, DISCOVERY OR IMPROVEMENT, REGARDLESS OF WHEN MADE, CONCEIVED OR ACQUIRED.
 7. *USER'S INDEMNITY OBLIGATIONS AND REPRESENTATIONS.* USER WILL DEFEND, INDEMNIFY AND HOLD TI, ITS LICENSORS AND THEIR REPRESENTATIVES HARMLESS FROM AND AGAINST ANY AND ALL CLAIMS, DAMAGES, LOSSES, EXPENSES, COSTS AND LIABILITIES (COLLECTIVELY, "CLAIMS") ARISING OUT OF OR IN CONNECTION WITH ANY HANDLING OR USE OF THE EVM THAT IS NOT IN ACCORDANCE WITH THESE TERMS. THIS OBLIGATION SHALL APPLY WHETHER CLAIMS ARISE UNDER STATUTE, REGULATION, OR THE LAW OF TORT, CONTRACT OR ANY OTHER LEGAL THEORY, AND EVEN IF THE EVM FAILS TO PERFORM AS DESCRIBED OR EXPECTED.
-

8. *Limitations on Damages and Liability:*

8.1 *General Limitations.* IN NO EVENT SHALL TI BE LIABLE FOR ANY SPECIAL, COLLATERAL, INDIRECT, PUNITIVE, INCIDENTAL, CONSEQUENTIAL, OR EXEMPLARY DAMAGES IN CONNECTION WITH OR ARISING OUT OF THESE TERMS OR THE USE OF THE EVMS , REGARDLESS OF WHETHER TI HAS BEEN ADVISED OF THE POSSIBILITY OF SUCH DAMAGES. EXCLUDED DAMAGES INCLUDE, BUT ARE NOT LIMITED TO, COST OF REMOVAL OR REINSTALLATION, ANCILLARY COSTS TO THE PROCUREMENT OF SUBSTITUTE GOODS OR SERVICES, RETESTING, OUTSIDE COMPUTER TIME, LABOR COSTS, LOSS OF GOODWILL, LOSS OF PROFITS, LOSS OF SAVINGS, LOSS OF USE, LOSS OF DATA, OR BUSINESS INTERRUPTION. NO CLAIM, SUIT OR ACTION SHALL BE BROUGHT AGAINST TI MORE THAN TWELVE (12) MONTHS AFTER THE EVENT THAT GAVE RISE TO THE CAUSE OF ACTION HAS OCCURRED.

8.2 *Specific Limitations.* IN NO EVENT SHALL TI'S AGGREGATE LIABILITY FROM ANY USE OF AN EVM PROVIDED HEREUNDER, INCLUDING FROM ANY WARRANTY, INDEMNITY OR OTHER OBLIGATION ARISING OUT OF OR IN CONNECTION WITH THESE TERMS, , EXCEED THE TOTAL AMOUNT PAID TO TI BY USER FOR THE PARTICULAR EVM(S) AT ISSUE DURING THE PRIOR TWELVE (12) MONTHS WITH RESPECT TO WHICH LOSSES OR DAMAGES ARE CLAIMED. THE EXISTENCE OF MORE THAN ONE CLAIM SHALL NOT ENLARGE OR EXTEND THIS LIMIT.

9. *Return Policy.* Except as otherwise provided, TI does not offer any refunds, returns, or exchanges. Furthermore, no return of EVM(s) will be accepted if the package has been opened and no return of the EVM(s) will be accepted if they are damaged or otherwise not in a resalable condition. If User feels it has been incorrectly charged for the EVM(s) it ordered or that delivery violates the applicable order, User should contact TI. All refunds will be made in full within thirty (30) working days from the return of the components(s), excluding any postage or packaging costs.

10. *Governing Law:* These terms and conditions shall be governed by and interpreted in accordance with the laws of the State of Texas, without reference to conflict-of-laws principles. User agrees that non-exclusive jurisdiction for any dispute arising out of or relating to these terms and conditions lies within courts located in the State of Texas and consents to venue in Dallas County, Texas. Notwithstanding the foregoing, any judgment may be enforced in any United States or foreign court, and TI may seek injunctive relief in any United States or foreign court.

Mailing Address: Texas Instruments, Post Office Box 655303, Dallas, Texas 75265
Copyright © 2023, Texas Instruments Incorporated

重要通知和免责声明

TI“按原样”提供技术和可靠性数据（包括数据表）、设计资源（包括参考设计）、应用或其他设计建议、网络工具、安全信息和其他资源，不保证没有瑕疵且不做任何明示或暗示的担保，包括但不限于对适销性、与某特定用途的适用性或不侵犯任何第三方知识产权的暗示担保。

这些资源可供使用 TI 产品进行设计的熟练开发人员使用。您将自行承担以下全部责任：(1) 针对您的应用选择合适的 TI 产品，(2) 设计、验证并测试您的应用，(3) 确保您的应用满足相应标准以及任何其他安全、安保法规或其他要求。

这些资源如有变更，恕不另行通知。TI 授权您仅可将这些资源用于研发本资源所述的 TI 产品的相关应用。严禁以其他方式对这些资源进行复制或展示。您无权使用任何其他 TI 知识产权或任何第三方知识产权。对于因您对这些资源的使用而对 TI 及其代表造成的任何索赔、损害、成本、损失和债务，您将全额赔偿，TI 对此概不负责。

TI 提供的产品受 [TI 销售条款](#)、[TI 通用质量指南](#) 或 [ti.com](#) 上其他适用条款或 TI 产品随附的其他适用条款的约束。TI 提供这些资源并不会扩展或以其他方式更改 TI 针对 TI 产品发布的适用的担保或担保免责声明。除非德州仪器 (TI) 明确将某产品指定为定制产品或客户特定产品，否则其产品均为按确定价格收入目录的标准通用器件。

TI 反对并拒绝您可能提出的任何其他或不同的条款。

版权所有 © 2026，德州仪器 (TI) 公司

最后更新日期：2025 年 10 月