

EVM User's Guide: LP-EM-CC35X1, LP-EM-CC35X1ET

CC35xxE SimpleLink™ Wi-Fi 6 和低功耗 Bluetooth® 无线 MCU LaunchPad™ 开发套件

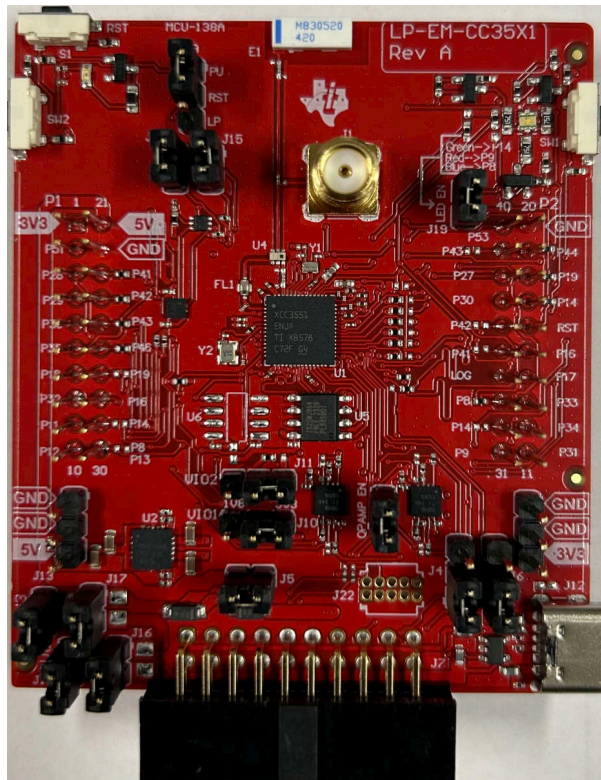


说明

CC35xxE SimpleLink™ LaunchPad™ 开发套件以 CC35xxE Wi-Fi 6 和蓝牙®低功耗无线微控制器 (MCU) 作为亮点，为仿真器提供了一块测试和开发板，其中具有板载传感器、按钮和简单的接口选项，可实现完整的开箱即用体验和快速开发平台。此套件支持引脚对引脚兼容的 CC3500E、CC3501E、CC3550E 和 CC3551E Wi-Fi 6 以及蓝牙低功耗无线 MCU 的软件开发，从而帮助您将 Wi-Fi 产品快速推向市场。

特性

- CC3551E Wi-Fi 6 和蓝牙低功耗无线 MCU，软件可移植到 CC3500E、CC3501E 和 CC3550E 器件
- 2 个 20 引脚可堆叠连接器 (BoosterPack™ 接头)，可连接到 TI LaunchPad 和其他 BoosterPack 插件模块
- 通过 BoosterPack 插件模块连接器轻松访问所有 I/O 信号
- 配备 SMA/U.FL 连接器的板载芯片天线，用于传导测试
- 可通过 20 引脚连接器连接到 LP-XDS110 或 LP-XDS110ET 调试器 (需要单独购买)，以进行软件开发和射频评估



1 评估模块概述

1.1 简介

SimpleLink Wi-Fi 6 以及蓝牙低功耗 CC3501E 和 CC3551E 器件专为物联网 (IoT) 而设计，是具有内置 Wi-Fi® 连接且适用于 LaunchPad 生态系统的单芯片微控制器 (MCU)，集成了高性能 Arm Cortex-M33 MCU，使客户能够通过一个器件开发整个应用。

无需具备 Wi-Fi 经验即可使用 CC35xxE 器件进行快速开发，从而能够使用其高性能 CP 和强大的安全特性快速启用 Wi-Fi 和蓝牙低功耗功能。CC35xxE LaunchPad 套件 (可以通过器件型号 LP-EM-CC35X1 来指代该器件) 是一种低成本评估平台，适用于基于 Arm Cortex-M33 的 MCU。LaunchPad 设计着重强调 CC35xxE Internet-on-a-chip 设计和 Wi-Fi 功能。默认情况下，CC3551ENJARSHR 安装在 LP-EM-CC35X1 上；但电路板和随附软件可支持 CC3500E、CC3501E、CC3550E 和 CC3551E。

CC35xxE LaunchPad 还具有用于定制应用的温度和加速计传感器、可编程用户按钮和 RGB LED，并可轻松连接到仿真电路板以进行调试。利用 CC35xxE LaunchPad 接口的可堆叠接头，可以在连接众多现有 BoosterPack 附加电路板上的其他外设时轻松扩展 LaunchPad 的功能，例如图形显示、音频编解码器、天线选择、环境检测等。

该评估模块专为使用德州仪器 (TI) 基于 Eclipse 的 Code Composer Studio™ (CCS) 进行开发而设计。有关 LaunchPad、支持的 BoosterPack 模块和可用资源的更多信息，请访问 TI 的 LaunchPad 门户网站。另请访问 CC35xxE 产品页面以获取设计资源和示例工程。

1.2 套件内容

- LP-EM-CC35X1 — LaunchPad 开发工具
- USB Type-C 电缆
- 快速入门指南

1.3 规格

LP-EM-CC35X1 板旨在为 CC35xxE 器件实现快速、轻松的软件和硬件开发。图 1-1 所示为 LP-EM-CC35X1 方框图。

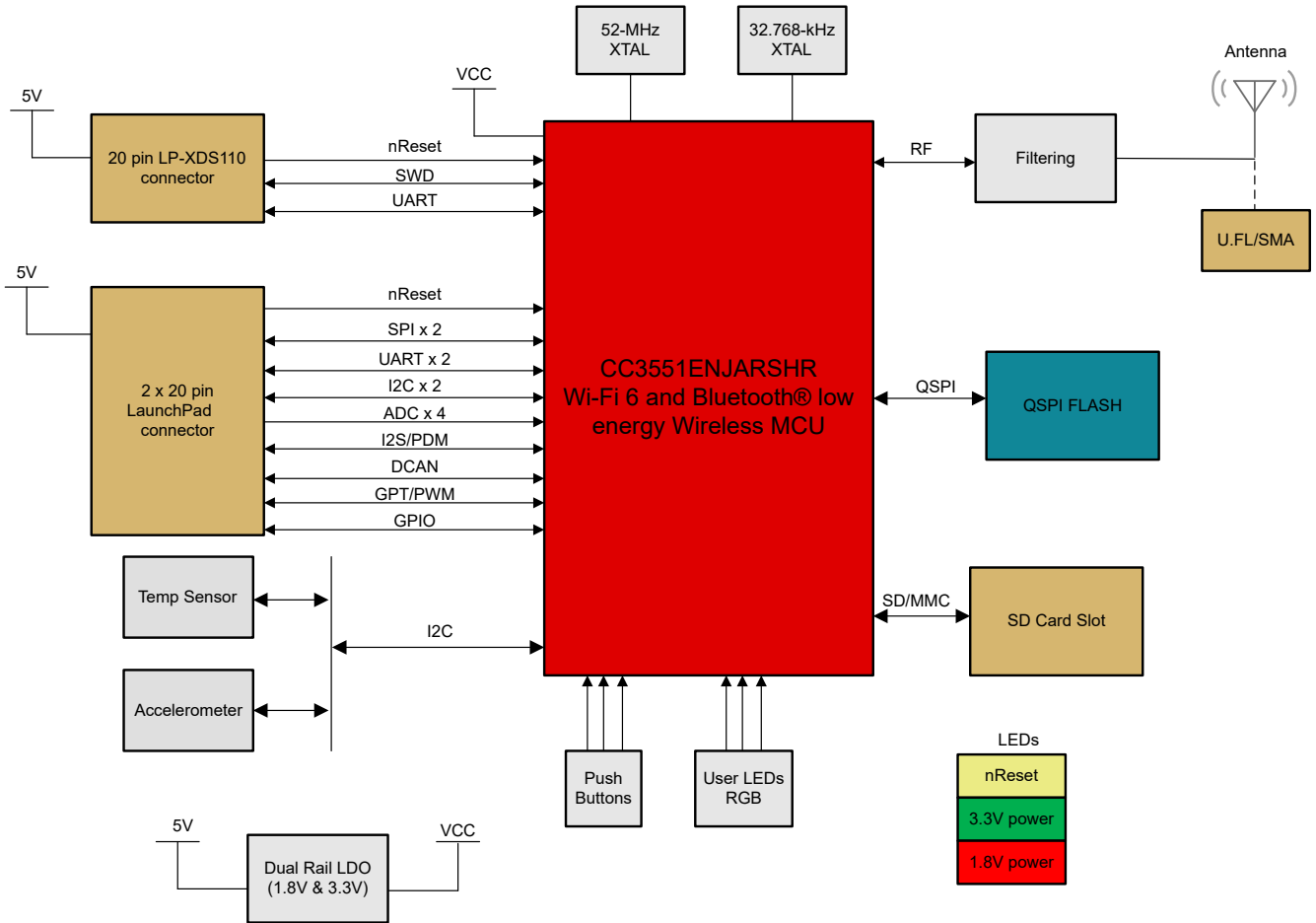


图 1-1. LP-EM-CC35X1 方框图

1.4 器件信息

LP-EM-CC35X1 的目的是展示 CC35xxE 器件的软硬件功能。电路板上的其他元件已组装完毕，用于测试和支持此主器件。

2 硬件

LP-EM-CC35X1 的概述如图 2-1 所示。

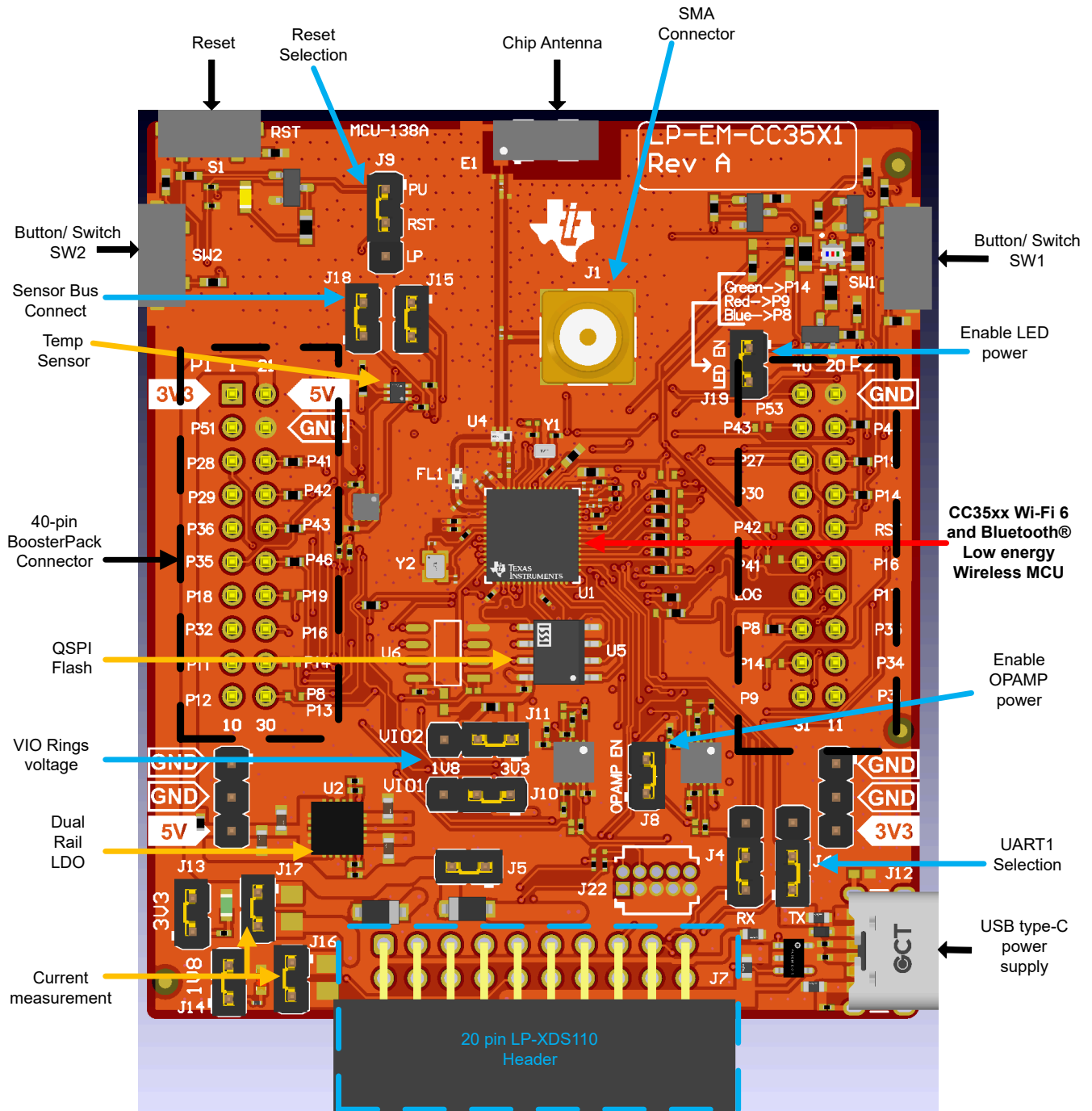


图 2-1. CC35xxE LaunchPad 电路板概述

2.1 有线连接、跳线设置、按钮和 LED

2.1.1 SWD 接口

LP-EM-CC35X1 支持通过串行线调试 (SWD) 接口连接外部 XDS110 或其他基于 JTAG 的调试器。CC35xxE 器件的 SWD 接口用于刷写该器件以及用于基本调试。SWD 线路是 VIO1 IO 环的一部分，其电压可通过分流器 J10 控制，请参阅 节 2.2.1。

SWD 默认连接到 LP-EM-CC35X1 (J7) 底部的 LP-XDS110 20 引脚接头。

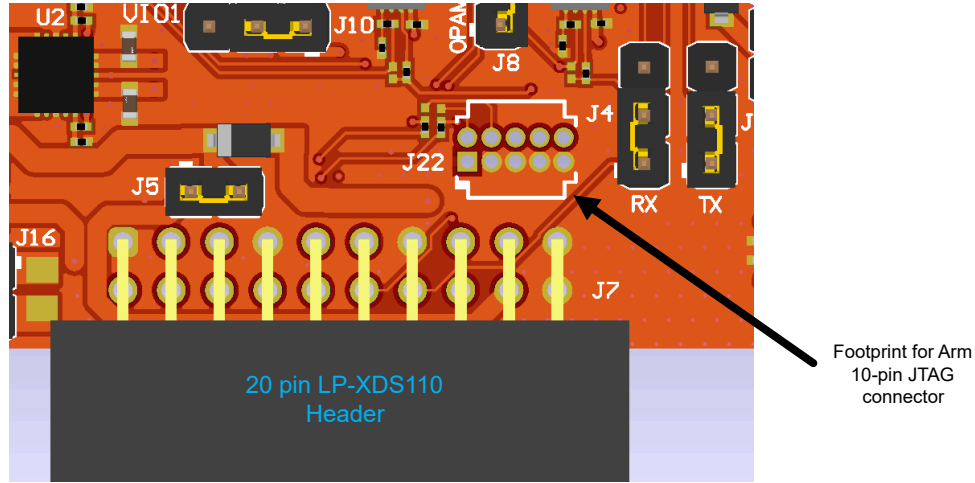


图 2-2. SWD 接口

表 2-1. 20 引脚 LP-XDS110 连接器信号分配

引脚	信号名称	说明
J7.6	SWCLK	串行线时钟
J7.8	SWDIO	串行线数据输入/输出
J7.10	XDS_RESET	nRESET (CC3551E 使能线)
J7.12	UART1_TX_XDS	CC3551E UART TX (从 CC3551E) (可使用跳线断开连接；请参阅 节 2.1.3)
J7.14	UART1_RX_XDS	CC3551E UART RX (到 CC3551E) (可使用跳线断开连接；请参阅 节 2.1.3)
J7.16	VIO1	VIO1 为连接器提供基准电压
J7.18	VCC_BRD_5V	从 LP-XDS110 向 LP-EM-CC35X1 提供的 5V 电源
J7.1、J7.7、J7.13、J7.19、J7.20	GND	电路板接地

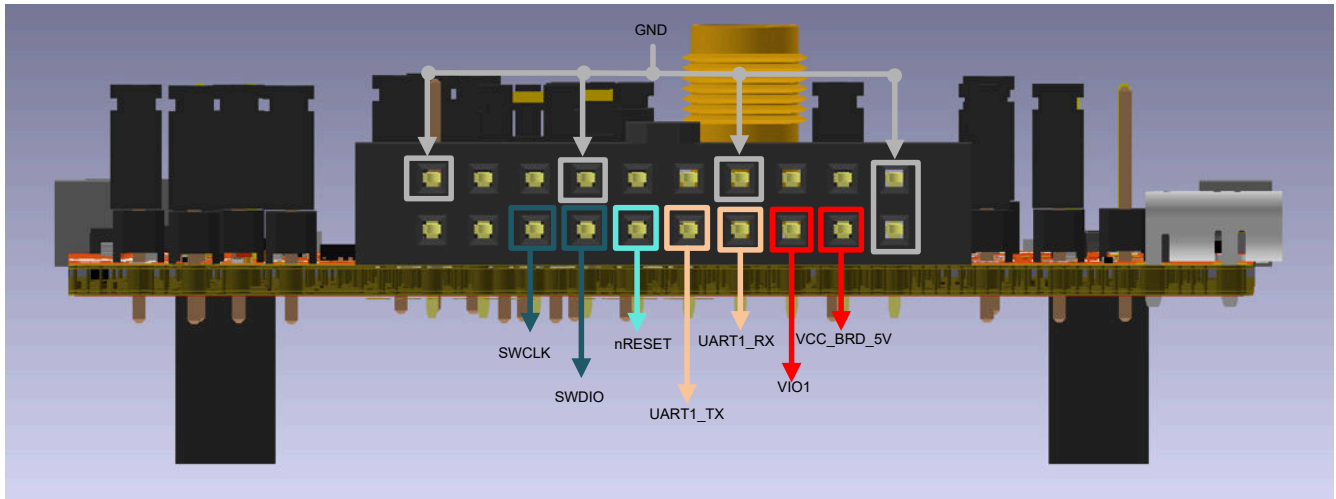


图 2-3. 20 引脚 LP-XDS110 连接器 (J7)

还可以选择将 ARM Cortex-M 10 引脚 (CM10) 连接器用于 SWD 接口。默认情况下不组装该连接器，但可以将 CM10 接头焊接在 LP-EM-CC35X1 的 J22 封装上。有关 J22 封装位置，请参阅图 2-2。

组装后的 CM10 连接器的引脚分配如图 2-4 和表 2-2 所示。

备注

除了组装 CM10 连接器外，0Ω 电阻器必须更改 SWD 接口到该连接器的组装位置。R106 和 R107 必须放置在顶部两个焊盘上，而不是默认的底部两个焊盘上，如图 2-4 所示。

表 2-2. CM10 连接器 (J22) 信号分配

引脚	信号名称	说明
J22.1	VIO1	VIO1 为连接器提供基准电压
J22.2	SWDIO	串行线数据输入/输出 (请参阅注释)
J22.4	SWCLK	串行线时钟 (请参阅注释)
J22.10	XDS_RESET	nRESET (CC3551E 使能线)
J22.3、J22.5、J22.7、J22.9	GND	电路板接地

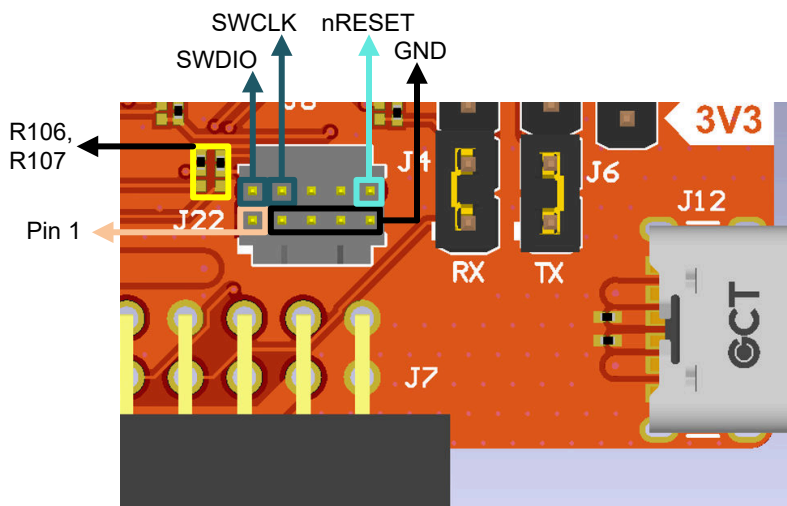


图 2-4. CM10 连接器 (J22)

2.1.2 I²C 连接

CC35xxE 具有两个独立的 I²C 外设，称为 I²C0 和 I²C1。LP-EM-CC35X1 允许您通过 LaunchPad 接头引脚与这些 I²C 总线互动。

LP-EM-CC35X1 还具有一个加速计和一个温度传感器，用于开箱即用演示。这些元件连接至 I²C1 总线，可以使用提供的跳线 (J15 和 J18) 对其进行隔离。通过移除 J15 和 J18，可以将加速计和温度传感器与 I²C1 总线进行隔离。

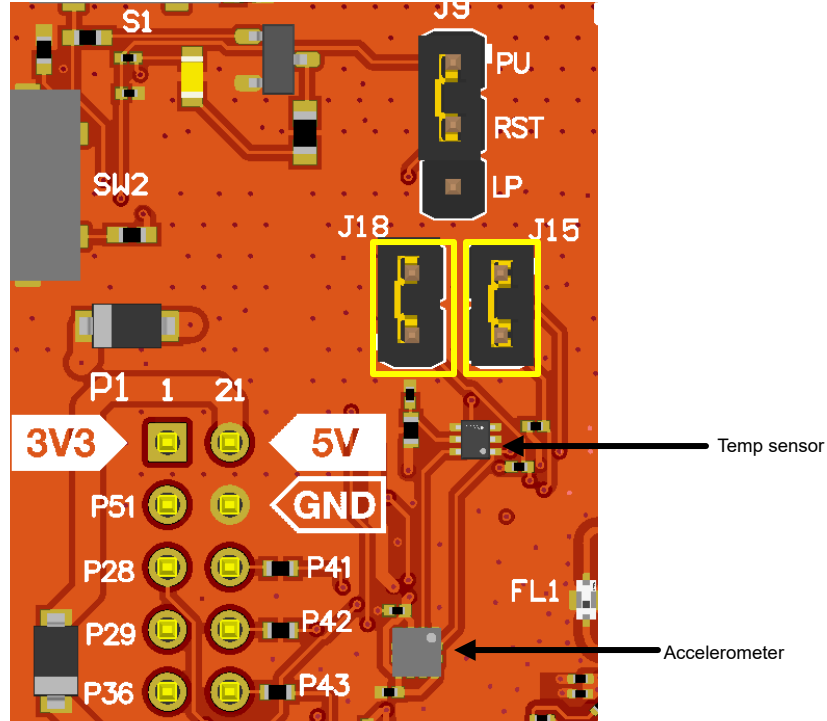


图 2-5. I²C 连接

表 2-3. I2C 跳线定义

参考	使用	注释
J15	I2C1 CLK	已安装跳线：板载传感器已连接
J18	I2C1 数据	未安装跳线：板载传感器断开连接

备注

两条 I²C 总线在数据线路和 CLK 线路上都有板载上拉电阻器。

2.1.2.1 默认 I²C 地址

表 2-4 列出了板载传感器的默认 I²C 地址。

表 2-4. (板载传感器的) 默认 I²C 地址

传感器类型	LP-EM-CC35X1 的参考设计标识符	器件型号 (制造商)	默认目标器件地址 (十六进制)
温度	U8	TMP1075NDRLR (TI)	0x48
加速计	U9	BMA456 (BOSCH)	0x18

2.1.3 UART 信号

CC35xxE 包含两个独立的 UART 外设，即 UART0 和 UART1。LP-EM-CC35X1 允许您通过 LaunchPad 接头引脚连接与这些 UART 信号互动。

UART1 接口默认通过 LP-XDS110 连接到 20 引脚 LP-XDS110 接头 (J7)，用于将串行终端接口 (COM 端口) 连接到 PC。有关该接头的更多信息，请参阅 [节 2.1.1](#)。

通过使用板载跳线 J4 和 J6 来执行 UART1 TX 和 RX 信号到接头 J7 或到 LaunchPad 接头引脚的路由选择，如下图所示。

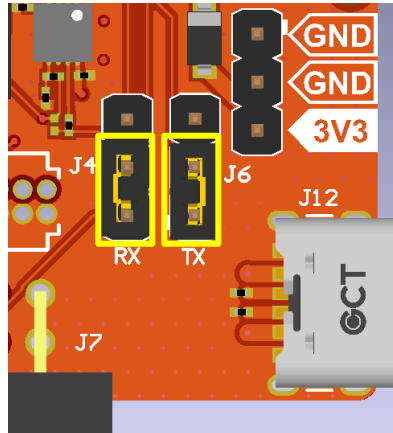


图 2-6. UART1 路由到 LP-XDS110

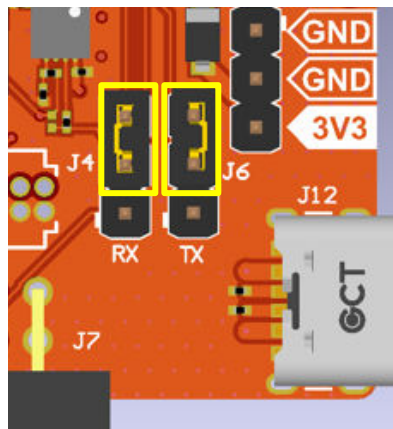


图 2-7. UART1 路由到 LaunchPad 接头

备注

为了使 UART1 信号能够路由到指定的 LaunchPad 接头引脚，可以放置 0 Ω 电阻器。请参阅 [节 2.1.10](#)。

2.1.4 SD 卡接口

CC35xxE 支持 SD/MMC 外设以写入 SD 存储卡。LP-EM-CC35X1 的封装空间可容纳电路板背面的 SD 卡插槽 (J3)。

要使用 SD 插槽，必须将 [693071010811 SD 插槽](#) 安装在背面的 J3 封装上 (请参阅 [图 2-8](#))，并且某些电阻器需要更改配置 (请参阅 [图 2-9](#))。

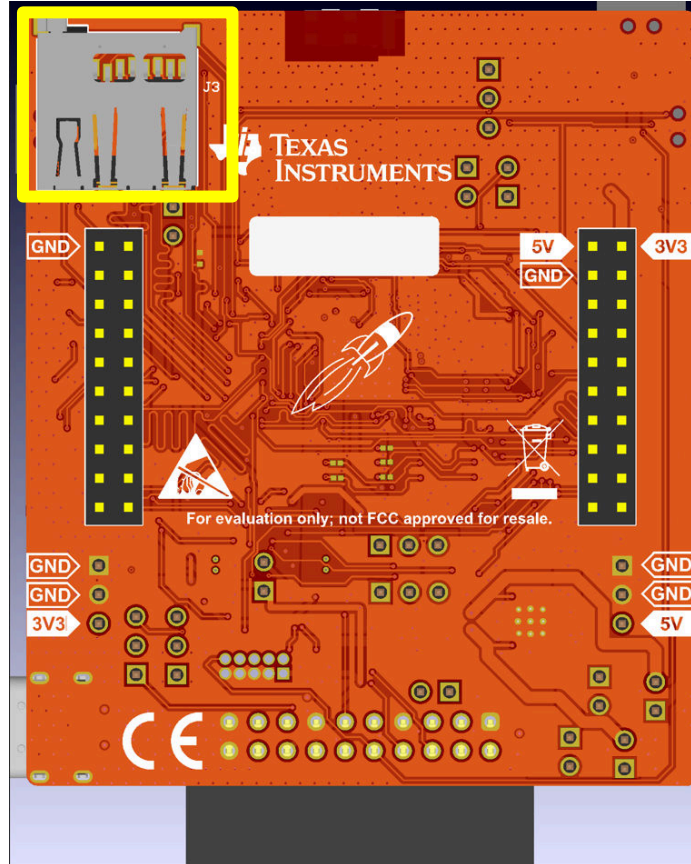


图 2-8. SD 卡插槽

在电路板的正面，需要更改或添加一些电阻器。请参阅 [图 2-9](#)。

- R34 封装需要组装一个 0Ω 电阻器 (0402)。
- R29-R33 和 R67 需要放置在右侧两个焊盘上，而不是默认的左侧两个焊盘上。

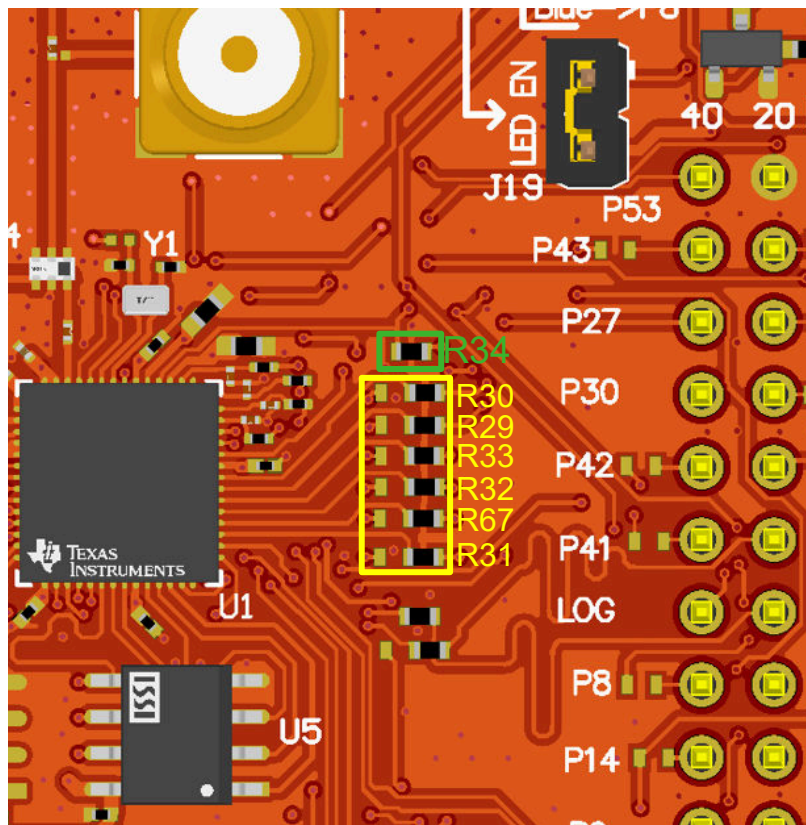


图 2-9. SD 插槽电阻器更改

备注

传统的 SD 存储卡通常需要 3.3V 接口。使用相应的 VIO 跳线，验证 CC35xx 上这些 SDMMC 线的对应 VIO 环 (VIO1) 是否设置为 3.3V。有关该跳线的详细信息，请参阅 [节 2.2.1](#)。

2.1.5 外部存储器接口

CC35xxE 需要 xSPI 外部闪存存储器来执行代码。LP-EM-CC35X1 具有板载外部闪存 (U5)。

来自 CC35xxE 的 xSPI 信号是 VDDSF IO 环的一部分，该电压可以定义为 1.8V 或 3.3V，具体取决于使用的外部闪存。LP-EM-CC35X1 上 VDDSF 的默认电压为 1.8V。该电压为 CC35xxE 的 xSPI 线路提供基准电压，并为外部闪存提供电源电压。

如果用户希望使用以 3.3V 电压连接的闪存，则可以将 R42 组装到右侧的两个焊盘上，而不是左侧 (左侧焊盘 = 1.8V，右侧焊盘 = 3.3V)。R42 位于左侧焊盘上，因此 VDDSF 电压为 1.8V，如 [图 2-19](#) 所示。

2.1.6 ADC 接口

CC35xxE 采用具有 8 个通道的 12 位 ADC。LP-EM-CC35X1 支持使用 4 个 ADC 通道和板载缓冲器进行阻抗控制。两个 OPA2211 双通道运算放大器 (U7、U10) 配置为四个 ADC 通道的阻抗缓冲器，如 图 2-10 所示。

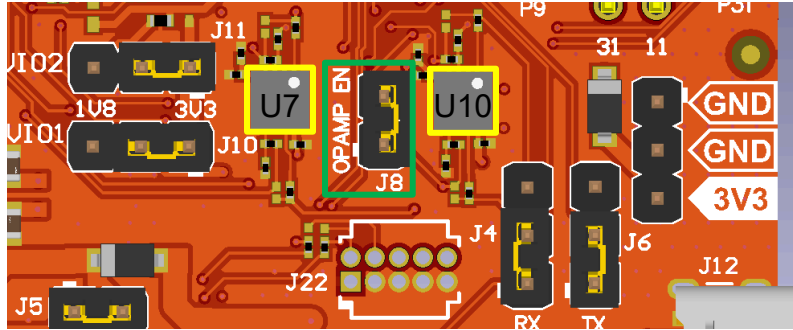


图 2-10. ADC 缓冲器

LP-EM-CC35X1 上提供的四个 ADC 通道分别为 ADC2、ADC3、ADC4 和 ADC5。还提供一根跳线来断开 U7 和 U10 的电源，以便测量 CC35xx 的电流。

如果用户希望使用相应的 GPIO (用作没有缓冲器的 ADC 通道)，则可以通过移除和放置某些 0Ω 电阻器来绕过缓冲器。

要了解 ADC 通道的 GPIO 配置，以及需要更改哪些电阻器以实现缓冲器重新路由，请参阅 表 2-5。

表 2-5. ADC GPIO 配置

ADC 通道	GPIO 编号 (CC35xx)	LaunchPad 接头引脚编号	使用非缓冲 GPIO 时所需的配置
ADC2	GPIO6	23	Remove : R44、R52 放置 : R71
ADC3	GPIO5	24	Remove : R73、R75 放置 : R79
ADC4	GPIO4	25	Remove : R41、R50 放置 : R70
ADC5	GPIO3	26	Remove : R72、R74 放置 : R78

图 2-11 显示了 表 2-5 中提到的电阻器位置。

例如，如果用户希望使用非缓冲 GPIO4 (连接到 LP-EM-CC35X1 上的 LaunchPad 接头引脚 26)，则需要更改以下电阻器：

- 移除 R41 和 R50
- 放置 0Ω 电阻器 (0201) R70

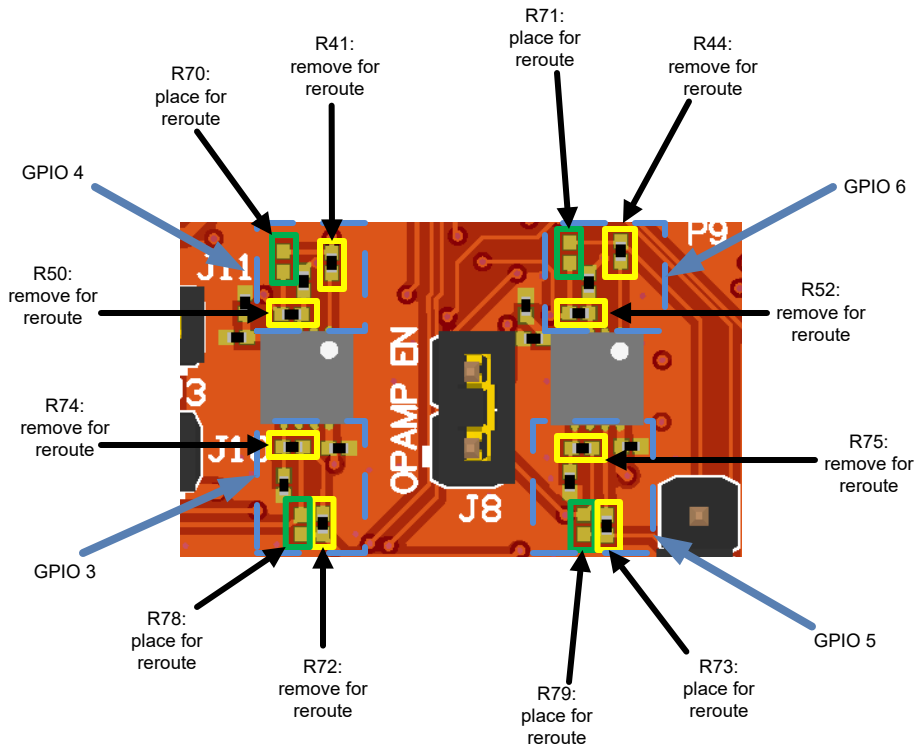


图 2-11. ADC 缓冲器重新路由配置

包含 ADC 缓冲器的 LP-EM-CC35X1 原理图的区域如 图 2-12 所示。

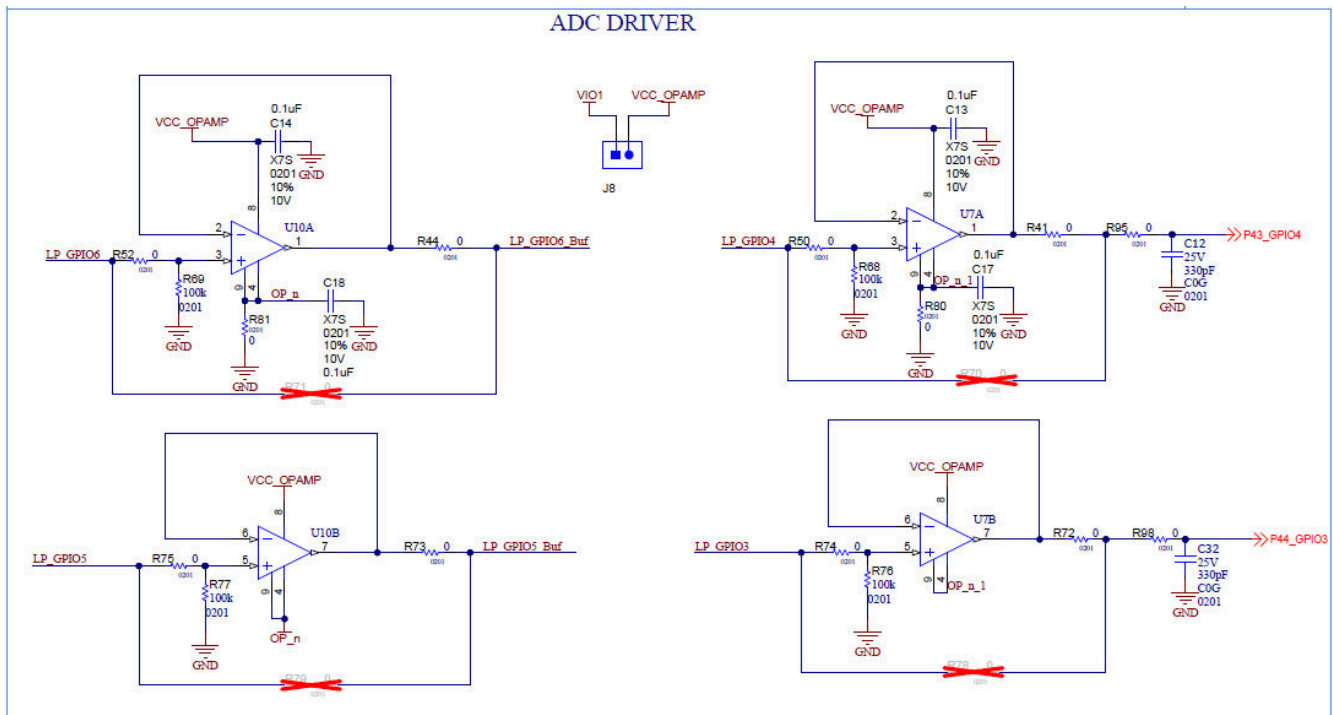


图 2-12. ADC 缓冲器原理图

2.1.7 复位上拉跳线

要启用 CC35xxE 器件，必须将 nRESET 线从外部拉至高电平。在 LP-EM-CC35X1 上，nRESET 线默认上拉，因此，当为电路板供电时，CC35xxE 器件将启用。

LP-EM-CC35X1 提供了将复位线连接到 LaunchPad 接头 (引脚 16) 的选项, 以从外部控制复位线。要将 nRESET 线连接到 LaunchPad 接头引脚, 而不是默认的上拉电阻器, 需要将跳线 J9 放置在底部两个引脚上。J9 采用上拉 (PU) 配置, 因此, 当为电路板供电时, nRESET 线上拉, 如 图 2-13 所示。

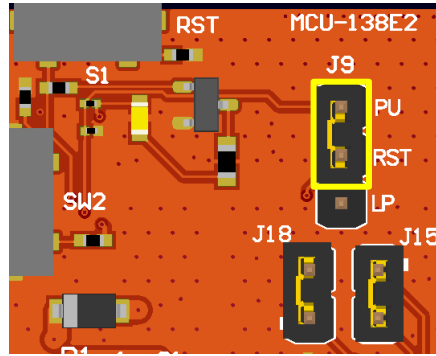


图 2-13. nReset 上拉

2.1.8 按钮

表 2-6 展示了按钮定义。

表 2-6. 按钮定义

参考	使用	注释
S1	复位	该信号用于复位 CC35xxE 器件。
SW1	GPIO2	按下该按钮后, GPIO2 被拉至 3.3V。
SW2	GPIO36	按下该按钮后, GPIO36 被拉至 3.3V。

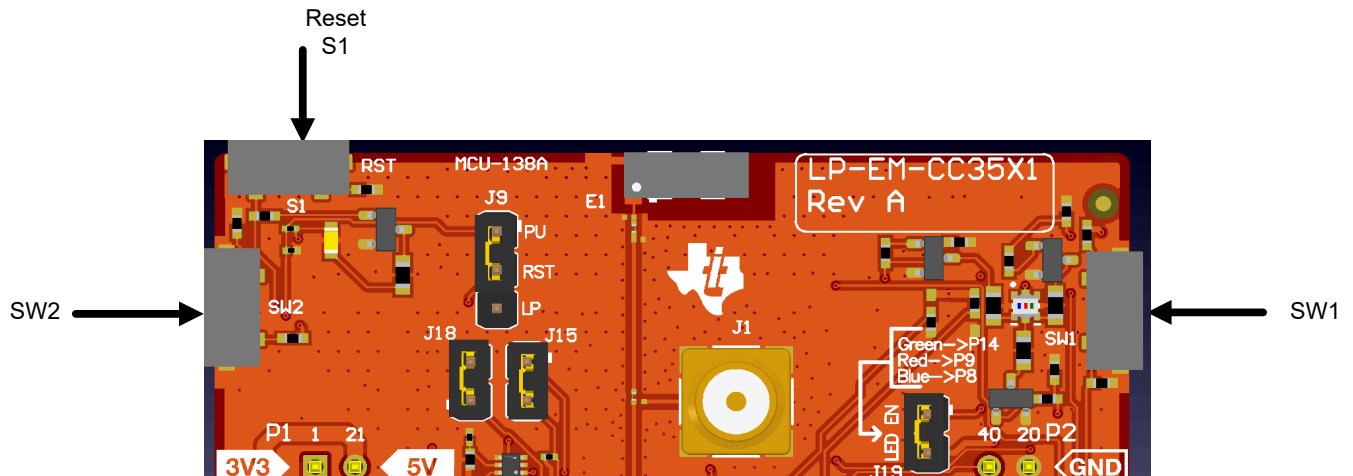


图 2-14. 按钮

2.1.9 LED 指示灯

表 2-7 中列出了 LED 指示灯。

表 2-7. LED 指示灯

参考	颜色	使用	注释
D2	黄色	nRESET	指示 nRESET 引脚的状态。如果该 LED 亮起，则表明器件正常工作。
D4	RGB	绿色 - GPIO30 红色 - GPIO34 蓝色 - GPO35	GPIOx 为逻辑 1 时亮起。 ⁽¹⁾
D9	绿色	3.3V 电源指示灯	亮：3.3V 电源轨已启动 灭：无 3.3V 电源供电。
D10	红色	1.8V 电源指示灯	亮：1.8V 电源轨已启动 灭：无 1.8V 电源供电

(1) 通过移除跳线 J19 (LED EN)，可以断开 RGB LED 与电源的连接。这可在测量流入 CC35xxE 的电流时使用。

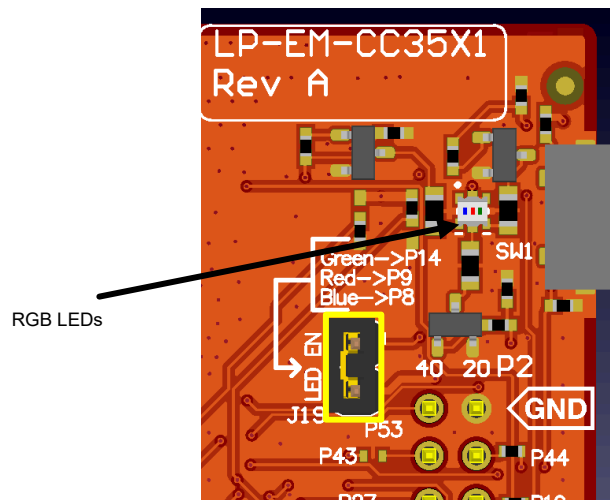


图 2-15. RGB LED

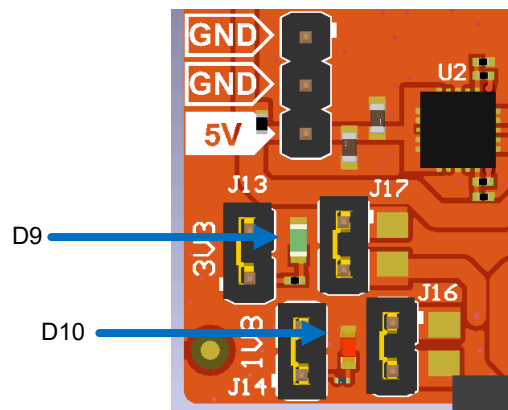


图 2-16. 电源 LED

2.1.10 LaunchPad™ 接头引脚分配

LP-EM-CC35X1 具有两个 20 引脚连接器，可用于访问许多 CC35xxE 引脚和特性。TI 标配 LaunchPad 接头引脚分配，可在 LP-EM-CC35xx 上轻松堆叠其他 TI BoosterPack，从而快速连接外设板。

CC35xxE LaunchPad 遵循该标准。有关 CC35xxE 引脚映射的分配和功能，请参阅图 2-17。

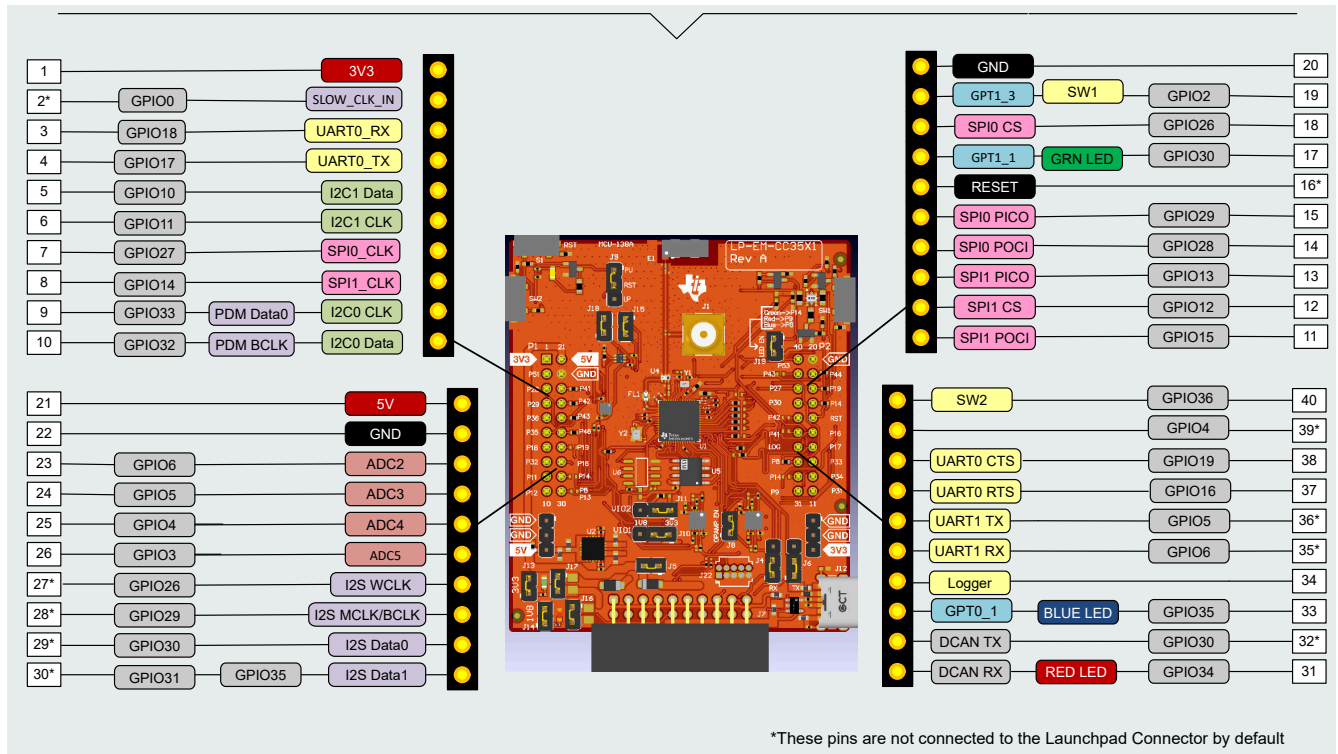


图 2-17. CC35xxE LaunchPad 接头引脚分配

在 SDK 中，所有信号均通过 GPIOx 来指代。图 2-17 展示了默认映射。某些引脚会在连接器上重复出现。例如，GPIO4 可用于接头引脚 25 和引脚 39，但默认情况下仅连接引脚 25。LaunchPad 接头引脚 39 上的信号标有星号 (*)，表示默认未连接该信号。可以通过在路径中使用 0Ω 的电阻器来将信号路由到该引脚。

备注

LP-EM-CC35X1 有两根跳线，分别控制 VIO1 和 VIO2 的电压。这些跳线为各种 CC35xxE IO 提供基准电压，可配置为 3.3V 或 1.8V。使用与 LaunchPad 接头引脚相连的 GPIO 时，务必要了解跳线对应的 VIO 以及如何将跳线配置为 3.3V 或 1.8V，这非常重要。更多信息，请参阅节 2.2.1。

2.2 电源

LP-EM-CC35X1 旨在同时接受来自所连接 LP-XDS110 和外部 USB-C 电源连接的电源。

警告

要验证电路板是否正常运行，必须将 LP-EM-CC35X1 的 LP-XDS110 和 USB-C 电源线连接到同一台计算机。请勿将 USB-C 电缆连接到墙壁插座或其他计算机。

肖特基二极管可用于验证 LaunchPad 套件和 BoosterPack 模块上的 USB 连接器存在负载共享，而无需对电路板进行任何改装。标有 J14 (1.8V) 和 J13 (3.3V) 的跳线可用于测量板载 LDO 的总电流消耗。

2.2.1 VIO 选择

CC35xxE 器件有三个电压 IO 环 (VIO)，用于选择各种 IO 的基准电压。这三个 VIO 分别是 VIO1、VIO2 和 VDDSF。每个 IO 环可以彼此独立地设置为 1.8V 或 3.3V。

LP-EM-CC35X1 采用 2 根跳线 (J10、J11)，可轻松配置 VIO1 和 VIO2 的电压 (1.8V 或 3.3V)。默认情况下，两者都设置为 3.3V；请参阅图 2-18。

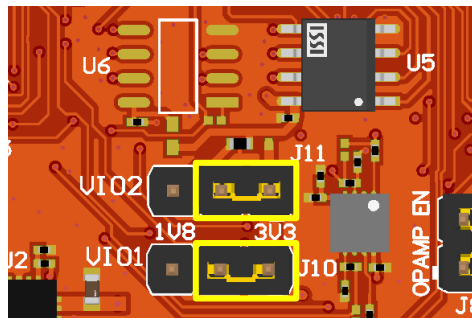


图 2-18. VIO 跳线

要将任一 VIO 设置为 1.8V 而不是 3.3V，请将跳线放置在左侧两个接头引脚上。例如，VIO1 设置为 1.8V，VIO2 设置为 3.3V，如图 2-19 所示。

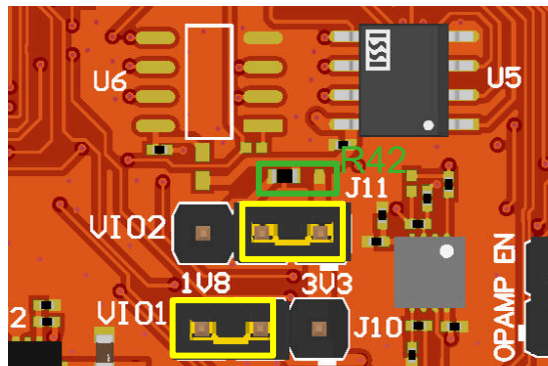


图 2-19. VIO 选择示例

VDDSF IO 环控制传输到外部闪存的 xSPI 信号的基准电压。有关 VDDSF 的更多信息，请参阅节 2.1.5。

有关每个 GPIO 的 VIO 选择，请参阅表 2-8。

备注

对于 LP-EM-CC35X1 ET 用户，必须将 VIO2 和 VDDSF 设置为 1.8V。请确保将跳线置于 1.8V，以防损坏器件。

表 2-8. GPIO VIO 选择

LaunchPad 接头引脚编号	LP-EM-CC35X1 上的默认设置	CC35xx GPIO 编号	IO 环
1	3.3V	不适用	不适用
2	SLOW_CLK_IN	GPIO0	VIO1
3	UART0 RX	GPIO18	VIO1
4	UART0 TX	GPIO17	VIO1
5	I2C1 数据	GPIO10	VIO1
6	I2C1 CLK	GPIO11	VIO1
7	SPI0 CLK	GPIO27	VIO2
8	SPI1 CLK	GPIO14	VIO1
9	I2C0 CLK , PDM Data0	GPIO33	VIO2
10	I2C0 数据 , PDM BCLK	GPIO32	VIO2
11	SPI1 POCI	GPIO15	VIO1
12	SPI1 CS	GPIO12	VIO1
13	SPI1 PICO	GPIO13	VIO1
14	SPI0 POCI	GPIO28	VIO2
15	SPI0 PICO	GPIO29	VIO2
16	复位	不适用	不适用
17	GPT1_1	GPIO30	VIO2
18	SPI0 CS	GPIO26	VIO2
19	GPT1_3	GPIO2	VIO1
20	GND	不适用	不适用
21	5V	不适用	不适用
22	GND	不适用	不适用
23	ADC2	GPIO6	VIO1
24	ADC3	GPIO5	VIO1
25	ADC4	GPIO4	VIO1
26	ADC5	GPIO3	VIO1
27	I2S WCLK	GPIO26	VIO2
28	I2S MCLK/BCLK	GPIO29	VIO2
29	I2S Data0	GPIO30	VIO2
30	I2S Data1	GPIO31、GPIO35	VIO2
31	DCAN RX	GPIO34	VIO2
32	DCAN TX	GPIO30	VIO2
33	GPT0_1	GPIO35	VIO2
34	记录器	不适用	不适用
35	UART1 RX	GPIO6	VIO1
36	UART1 TX	GPIO5	VIO1
37	UART0 RTS	GPIO16	VIO1
38	UART0 CTS	GPIO19	VIO1
39	GPIO	GPIO4	VIO1
40	不适用	GPIO36	VIO1

2.2.2 测量 CC35xxE 电流消耗

2.2.2.1 低电流测量 (LPDS)

为了测量 CC35xxE 器件在两个电源 (3.3V 或 1.8V) 供电情况下的电流消耗情况, 电路板上设有一个标记为 J17 的跳线 (用于 3.3V 电源) 和一个标记为 J16 的跳线 (用于 1.8V 电源)。通过移除 J16 并在原位连接一个电流表, 用户可以观察 1.8V 电源上的电流。同理, 移除 J17 可以观察 3.3V 电源上的电流。TI 推荐使用这种方法来测量 LPDS。

备注

在 3.3V 和 1.8V 跳线上测量的电流是进入 CC35xxE 的总电流, 不包括 VIO1、VIO2 和 VDDSF。这些电源为所有 IO 以及 LP-EM-CC35X1 上的一些外设 (ADC 缓冲器、传感器等) 提供基准电压。

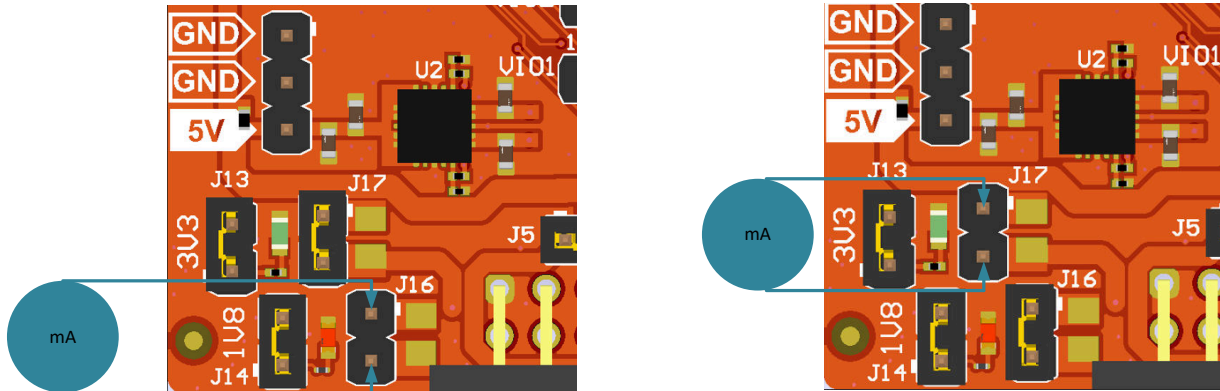


图 2-20. 低电流测量

2.2.2.2 有功电流测量

要以曲线形式测量 CC35xxE 器件的有功电流, TI 建议在电路板上使用 0.1Ω 、1% 规格的 0603 电阻器, 并测量电阻器两端的差分电压。可以通过使用电压表或示波器测量两个电源 (3.3V 或 1.8V) 的电流曲线来完成此测量。

移除分流跳线 J16, 并联安装一个 0.01Ω 电阻器, 以测量 1.8V 电源上的有功电流, 请参阅图 2-21。同样, 移除跳线 J17 可以测量 3.3V 电源上的电流。

备注

在 3.3V 和 1.8V 跳线上测量的电流是进入 CC35xxE 的总电流, 不包括 VIO1、VIO2 和 VDDSF。这些电源为所有 IO 以及 LP-EM-CC35X1 上的一些外设 (ADC 缓冲器、传感器等) 提供基准电压。

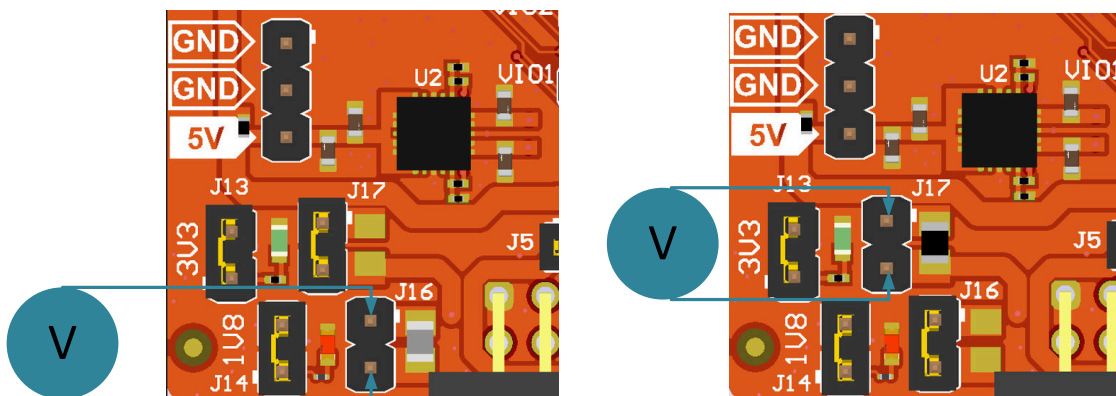


图 2-21. 有功电流测量

2.3 时钟

LP-EM-CC35X1 为 CC35xxE 器件提供两种时钟输入：

- Y2 是用于快速时钟输入的 52MHz 晶体。
- Y1 是用于慢速时钟输入的 32.768kHz XTAL。

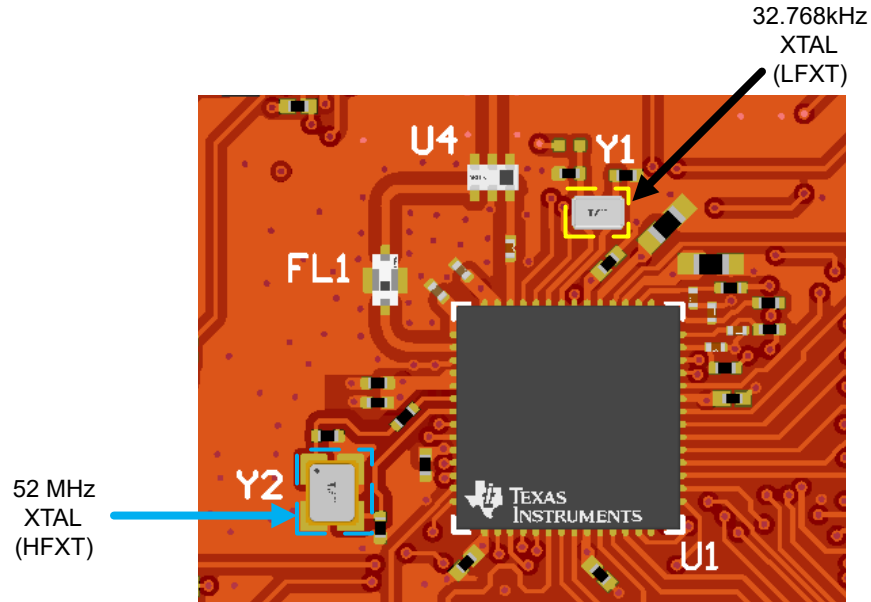


图 2-22. 时钟

慢速时钟既可以由外部振荡器（而不是 XTAL）生成，也可以由 CC35xxE 在内部生成。

如果用户想通过 LaunchPad 接头引脚（引脚 2）提供外部慢速时钟，则：

- 移除 Y1 XTAL。
- 在 R5 焊盘上安装 0Ω 电阻器 (0201)。
- 移除 C6 电容器。

请参阅图 2-23。

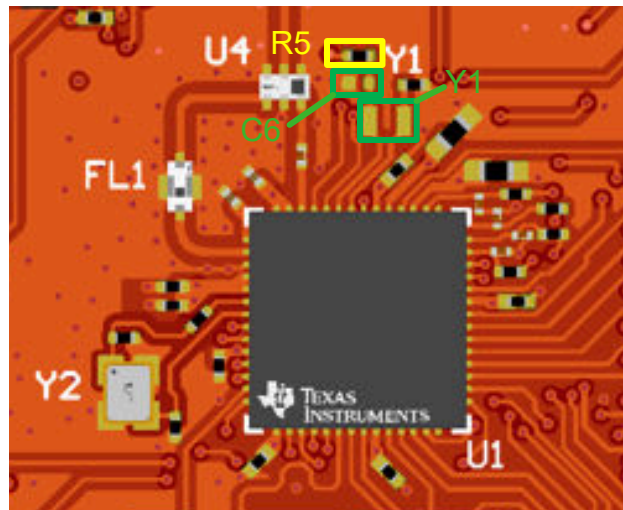


图 2-23. 外部慢速时钟

要使用 CC35xxE 内部慢速时钟，请在未放置 Y1 时使引脚 2 保持悬空。

2.4 传导射频测试

LP-EM-CC35X1 可使用无线电工具测试射频功能。有关无线电工具和下载位置的更多信息，请参阅节 2.5.1。

如图 2-24 所示，LP-EM-CC35X1 有一个板载 SMA 连接器和组件天线。要测试传导射频测量，可以使用 SMA 连接器 (J1)。另外，可以用板载的 U.FL 连接器 (J2) 跟踪板代替 SMA 连接器，使用兼容电缆在实验室中进行测试 (请参阅图 2-24)。要使用 J1 或 J2 上的连接器，需要进行改装。这涉及交换现有 3.9pF 电容器的位置以将传输线引导至所需的接口 (请参阅图 2-24)。

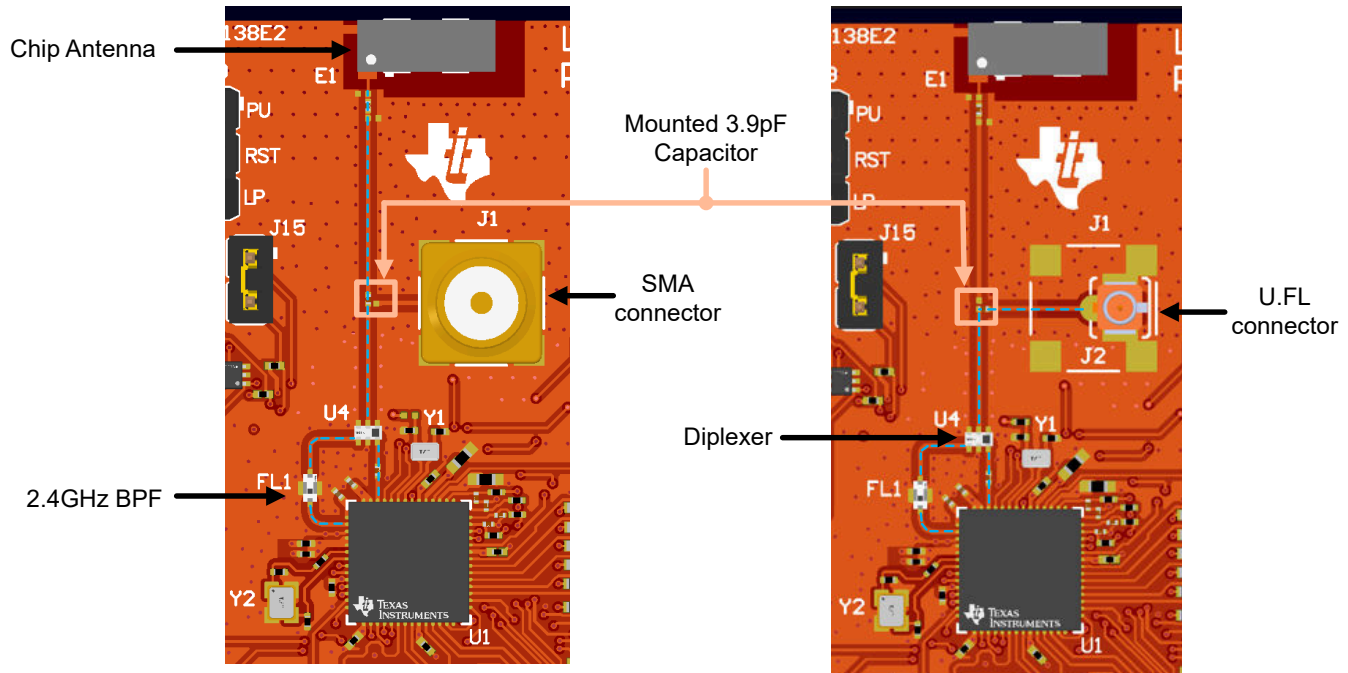


图 2-24. LP-EM-CC35X1 上的射频路径

2.5 评估设置

CC35xxE LaunchPad 主要用于与 LP-XDS110 配合使用，后者为外部 PC 提供 SWD 和 UART 接口。SWD 接口用于将编译后的映像刷写到 CC35xxE 以及用于基本调试，而 UART 用于串行终端访问。

通过将 20 引脚 LP-XDS110 连接器 (J7) 连接到 LP-XDS110 上的相应连接器，LP-XDS110 或 LP-XDS110ET 可以轻松与 LP-EM-CC35X1 集成 (请参阅图 2-25)。确保 LP-XDS110 上的跳线 (标记为 TGT VDD) 接在 EXT 位置，如图 2-25 所示。这验证了 JTAG 信号的目标电压是来自 LP-EM-CC35X1 (由 VIO1 控制)，而不是默认的 LP-XDS110 目标电压 (3.3V)。

警告

要验证电路板是否正常运行，必须将 LP-EM-CC35X1 的 LP-XDS110 和 USB-C 电源线连接到同一台计算机。请勿将 USB-C 电缆连接到墙壁插座或其他计算机。

要正确连接串行终端接口的 UART 信号，请验证跳线 J4 和 J6 的配置是否正确。请参阅节 2.1.3。

有关 20 引脚 LP-XDS110 连接器和可用引脚排列的更多信息，请参阅节 2.1.1。

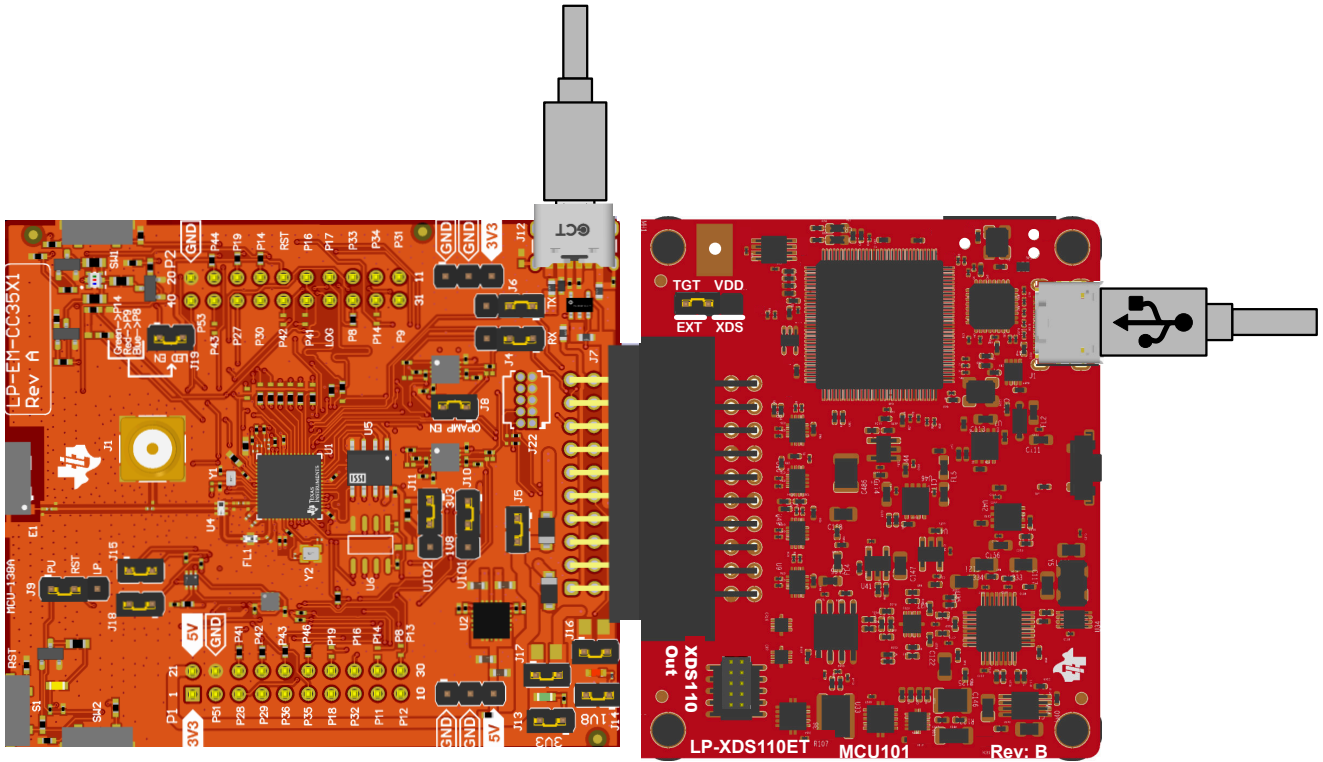


图 2-25. LP-EM-CC35X1 连接到 LP-XDS110 (ET)

2.5.1 Wi-Fi 工具箱 LP-EM-CC35X1 硬件设置

SimpleLink Wi-Fi 工具箱是一款基于 GUI 的工具，用于在开发和认证过程中对 CC35xx 设计进行评估、编程和测试。无线电工具是该工具箱中包含的支持射频测试的工具之一。通过手动将无线电设置为传输或接收模式，该工具可提供低级无线电测试功能。使用此工具需要熟悉并了解无线电电路理论和无线电测试方法的知识。要对 LP-EM-CC35X1 执行传导射频测试，请参阅 [节 2.4](#)。请注意，这可能需要改装。

用户可以从 ti.com 上的 [CC35xx 产品页面](#) 下载该工具。

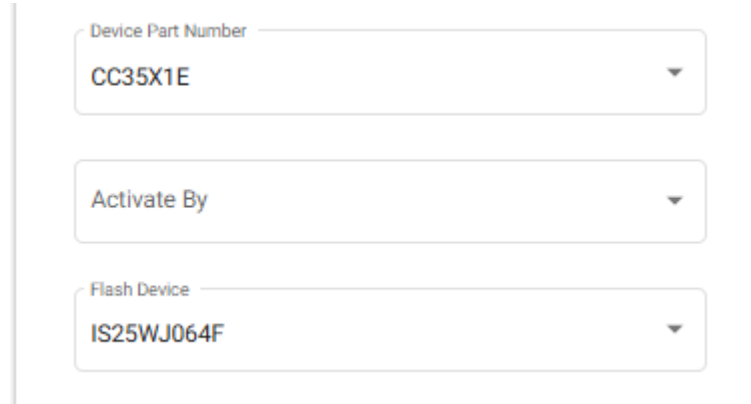
2.5.1.1 硬件要求

- Windows 10 64 位/Ubuntu 18 (或更高版本) 64 位操作系统
- 最新的 Chrome 网络浏览器
- 安装 SimpleLink Wi-Fi 工具箱
- LP-EM-CC35X1
- 用于 SWD 通信的 [LP-XDS110](#) 或 [LP-XDS110ET](#) 调试器

LP-XDS110 支持通过 SWD 接口与 CC35xx 器件直接通信。这允许无线电工具等外部工具直接向器件发送命令，而无需刷写应用程序映像。

备注

使用 Simplelink Wi-Fi 工具箱时，电路板上安装的默认闪存为 IS25WJ064F。用户必须在收到 GUI 提示时选择正确的闪存选项。

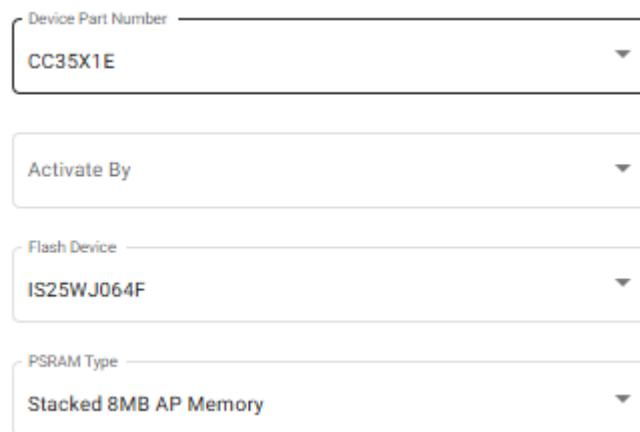


The screenshot shows a GUI with three dropdown menus. The first menu, labeled 'Device Part Number', has 'CC35X1E' selected. The second menu, labeled 'Activate By', is currently empty. The third menu, labeled 'Flash Device', has 'IS25WJ064F' selected.

图 2-26. 无线电工具闪存选择示例

LP-EM-CC35X1 支持各种不同的闪存选项。支持的闪存列表位于 CC3551E [产品页面](#) 的 SDK 版本说明中。

只有 LP-EM-CC35X1ET 用户还需选择正确的 PSRAM 类型。用户必须选择堆栈 8MB AP 内存。未使用 LP-EM-CC35X1ET 的用户必须为此选项选择无 PSRAM。



The screenshot shows a GUI with four dropdown menus. The first menu, labeled 'Device Part Number', has 'CC35X1E' selected. The second menu, labeled 'Activate By', is currently empty. The third menu, labeled 'Flash Device', has 'IS25WJ064F' selected. The fourth menu, labeled 'PSRAM Type', has 'Stacked 8MB AP Memory' selected.

3 硬件设计文件

3.1 原理图

要访问 LP-EM-CC35X1 的原理图，用户可以从 [LP-EM-CC35X1 工具文件夹](#) 访问设计文件。

3.2 PCB 布局

要访问 LP-EM-CC35X1 的布局列表，用户可以从 [LP-EM-CC35X1 工具文件夹](#) 访问设计文件。

3.3 物料清单 (BOM)

要访问 LP-EM-CC35X1 的 BOM，用户可以从 [LP-EM-CC35X1 工具文件夹](#) 访问设计文件。

4 其他信息

4.1 商标

SimpleLink™, LaunchPad™, BoosterPack™, and Code Composer Studio™ are trademarks of Texas Instruments.

蓝牙® is a registered trademark of Bluetooth SIG, Inc.

Wi-Fi® is a registered trademark of Wi-Fi Alliance.

所有商标均为其各自所有者的财产。

5 修订历史记录

注：以前版本的页码可能与当前版本的页码不同

Changes from Revision B (April 2026) to Revision C (April 2026)	Page
• 更新了说明并添加了附加 GPN.....	1

Changes from Revision A (February 2025) to Revision B (April 2026)	Page
• 针对硬件版本 A 进行了更新.....	1
• 添加了有关闪存型号的说明.....	1
• 更新了射频布线设计图片.....	1
• 更新了数字.....	1
• 更新了 QSG.....	1
• 已更新为包含 CC35X1ET 指南.....	16

Changes from JANUARY 9, 2024 to JANUARY 1, 2025 (from Revision * (September 2024) to Revision A (February 2025))	Page
--	------

STANDARD TERMS FOR EVALUATION MODULES

1. *Delivery:* TI delivers TI evaluation boards, kits, or modules, including any accompanying demonstration software, components, and/or documentation which may be provided together or separately (collectively, an "EVM" or "EVMs") to the User ("User") in accordance with the terms set forth herein. User's acceptance of the EVM is expressly subject to the following terms.
 - 1.1 EVMs are intended solely for product or software developers for use in a research and development setting to facilitate feasibility evaluation, experimentation, or scientific analysis of TI semiconductors products. EVMs have no direct function and are not finished products. EVMs shall not be directly or indirectly assembled as a part or subassembly in any finished product. For clarification, any software or software tools provided with the EVM ("Software") shall not be subject to the terms and conditions set forth herein but rather shall be subject to the applicable terms that accompany such Software
 - 1.2 EVMs are not intended for consumer or household use. EVMs may not be sold, sublicensed, leased, rented, loaned, assigned, or otherwise distributed for commercial purposes by Users, in whole or in part, or used in any finished product or production system.
2. *Limited Warranty and Related Remedies/Disclaimers:*
 - 2.1 These terms do not apply to Software. The warranty, if any, for Software is covered in the applicable Software License Agreement.
 - 2.2 TI warrants that the TI EVM will conform to TI's published specifications for ninety (90) days after the date TI delivers such EVM to User. Notwithstanding the foregoing, TI shall not be liable for a nonconforming EVM if (a) the nonconformity was caused by neglect, misuse or mistreatment by an entity other than TI, including improper installation or testing, or for any EVMs that have been altered or modified in any way by an entity other than TI, (b) the nonconformity resulted from User's design, specifications or instructions for such EVMs or improper system design, or (c) User has not paid on time. Testing and other quality control techniques are used to the extent TI deems necessary. TI does not test all parameters of each EVM. User's claims against TI under this Section 2 are void if User fails to notify TI of any apparent defects in the EVMs within ten (10) business days after delivery, or of any hidden defects with ten (10) business days after the defect has been detected.
 - 2.3 TI's sole liability shall be at its option to repair or replace EVMs that fail to conform to the warranty set forth above, or credit User's account for such EVM. TI's liability under this warranty shall be limited to EVMs that are returned during the warranty period to the address designated by TI and that are determined by TI not to conform to such warranty. If TI elects to repair or replace such EVM, TI shall have a reasonable time to repair such EVM or provide replacements. Repaired EVMs shall be warranted for the remainder of the original warranty period. Replaced EVMs shall be warranted for a new full ninety (90) day warranty period.

WARNING

Evaluation Kits are intended solely for use by technically qualified, professional electronics experts who are familiar with the dangers and application risks associated with handling electrical mechanical components, systems, and subsystems.

User shall operate the Evaluation Kit within TI's recommended guidelines and any applicable legal or environmental requirements as well as reasonable and customary safeguards. Failure to set up and/or operate the Evaluation Kit within TI's recommended guidelines may result in personal injury or death or property damage. Proper set up entails following TI's instructions for electrical ratings of interface circuits such as input, output and electrical loads.

NOTE:

EXPOSURE TO ELECTROSTATIC DISCHARGE (ESD) MAY CAUSE DEGRADATION OR FAILURE OF THE EVALUATION KIT; TI RECOMMENDS STORAGE OF THE EVALUATION KIT IN A PROTECTIVE ESD BAG.

3 Regulatory Notices:

3.1 United States

3.1.1 Notice applicable to EVMs not FCC-Approved:

FCC NOTICE: This kit is designed to allow product developers to evaluate electronic components, circuitry, or software associated with the kit to determine whether to incorporate such items in a finished product and software developers to write software applications for use with the end product. This kit is not a finished product and when assembled may not be resold or otherwise marketed unless all required FCC equipment authorizations are first obtained. Operation is subject to the condition that this product not cause harmful interference to licensed radio stations and that this product accept harmful interference. Unless the assembled kit is designed to operate under part 15, part 18 or part 95 of this chapter, the operator of the kit must operate under the authority of an FCC license holder or must secure an experimental authorization under part 5 of this chapter.

3.1.2 For EVMs annotated as FCC – FEDERAL COMMUNICATIONS COMMISSION Part 15 Compliant:

CAUTION

This device complies with part 15 of the FCC Rules. Operation is subject to the following two conditions: (1) This device may not cause harmful interference, and (2) this device must accept any interference received, including interference that may cause undesired operation.

Changes or modifications not expressly approved by the party responsible for compliance could void the user's authority to operate the equipment.

FCC Interference Statement for Class A EVM devices

NOTE: This equipment has been tested and found to comply with the limits for a Class A digital device, pursuant to part 15 of the FCC Rules. These limits are designed to provide reasonable protection against harmful interference when the equipment is operated in a commercial environment. This equipment generates, uses, and can radiate radio frequency energy and, if not installed and used in accordance with the instruction manual, may cause harmful interference to radio communications. Operation of this equipment in a residential area is likely to cause harmful interference in which case the user will be required to correct the interference at his own expense.

FCC Interference Statement for Class B EVM devices

NOTE: This equipment has been tested and found to comply with the limits for a Class B digital device, pursuant to part 15 of the FCC Rules. These limits are designed to provide reasonable protection against harmful interference in a residential installation. This equipment generates, uses and can radiate radio frequency energy and, if not installed and used in accordance with the instructions, may cause harmful interference to radio communications. However, there is no guarantee that interference will not occur in a particular installation. If this equipment does cause harmful interference to radio or television reception, which can be determined by turning the equipment off and on, the user is encouraged to try to correct the interference by one or more of the following measures:

- Reorient or relocate the receiving antenna.
- Increase the separation between the equipment and receiver.
- Connect the equipment into an outlet on a circuit different from that to which the receiver is connected.
- Consult the dealer or an experienced radio/TV technician for help.

3.2 Canada

3.2.1 For EVMs issued with an Industry Canada Certificate of Conformance to RSS-210 or RSS-247

Concerning EVMs Including Radio Transmitters:

This device complies with Industry Canada license-exempt RSSs. Operation is subject to the following two conditions:

(1) this device may not cause interference, and (2) this device must accept any interference, including interference that may cause undesired operation of the device.

Concernant les EVMs avec appareils radio:

Le présent appareil est conforme aux CNR d'Industrie Canada applicables aux appareils radio exempts de licence. L'exploitation est autorisée aux deux conditions suivantes: (1) l'appareil ne doit pas produire de brouillage, et (2) l'utilisateur de l'appareil doit accepter tout brouillage radioélectrique subi, même si le brouillage est susceptible d'en compromettre le fonctionnement.

Concerning EVMs Including Detachable Antennas:

Under Industry Canada regulations, this radio transmitter may only operate using an antenna of a type and maximum (or lesser) gain approved for the transmitter by Industry Canada. To reduce potential radio interference to other users, the antenna type and its gain should be so chosen that the equivalent isotropically radiated power (e.i.r.p.) is not more than that necessary for successful communication. This radio transmitter has been approved by Industry Canada to operate with the antenna types listed in the user guide with the maximum permissible gain and required antenna impedance for each antenna type indicated. Antenna types not included in this list, having a gain greater than the maximum gain indicated for that type, are strictly prohibited for use with this device.

Concernant les EVMs avec antennes détachables

Conformément à la réglementation d'Industrie Canada, le présent émetteur radio peut fonctionner avec une antenne d'un type et d'un gain maximal (ou inférieur) approuvé pour l'émetteur par Industrie Canada. Dans le but de réduire les risques de brouillage radioélectrique à l'intention des autres utilisateurs, il faut choisir le type d'antenne et son gain de sorte que la puissance isotrope rayonnée équivalente (p.i.r.e.) ne dépasse pas l'intensité nécessaire à l'établissement d'une communication satisfaisante. Le présent émetteur radio a été approuvé par Industrie Canada pour fonctionner avec les types d'antenne énumérés dans le manuel d'usage et ayant un gain admissible maximal et l'impédance requise pour chaque type d'antenne. Les types d'antenne non inclus dans cette liste, ou dont le gain est supérieur au gain maximal indiqué, sont strictement interdits pour l'exploitation de l'émetteur.

3.3 Japan

3.3.1 *Notice for EVMs delivered in Japan:* Please see http://www.tij.co.jp/lstds/ti_ja/general/eStore/notice_01.page 日本国内に輸入される評価用キット、ボードについては、次のところをご覧ください。

<https://www.ti.com/ja-jp/legal/notice-for-evaluation-kits-delivered-in-japan.html>

3.3.2 *Notice for Users of EVMs Considered "Radio Frequency Products" in Japan:* EVMs entering Japan may not be certified by TI as conforming to Technical Regulations of Radio Law of Japan.

If User uses EVMs in Japan, not certified to Technical Regulations of Radio Law of Japan, User is required to follow the instructions set forth by Radio Law of Japan, which includes, but is not limited to, the instructions below with respect to EVMs (which for the avoidance of doubt are stated strictly for convenience and should be verified by User):

1. Use EVMs in a shielded room or any other test facility as defined in the notification #173 issued by Ministry of Internal Affairs and Communications on March 28, 2006, based on Sub-section 1.1 of Article 6 of the Ministry's Rule for Enforcement of Radio Law of Japan,
2. Use EVMs only after User obtains the license of Test Radio Station as provided in Radio Law of Japan with respect to EVMs, or
3. Use of EVMs only after User obtains the Technical Regulations Conformity Certification as provided in Radio Law of Japan with respect to EVMs. Also, do not transfer EVMs, unless User gives the same notice above to the transferee. Please note that if User does not follow the instructions above, User will be subject to penalties of Radio Law of Japan.

【無線電波を送信する製品の開発キットをお使いになる際の注意事項】 開発キットの中には技術基準適合証明を受けていないものがあります。技術適合証明を受けていないものご使用に際しては、電波法遵守のため、以下のいずれかの措置を取っていただく必要がありますのでご注意ください。

1. 電波法施行規則第6条第1項第1号に基づく平成18年3月28日総務省告示第173号で定められた電波暗室等の試験設備でご使用いただく。
2. 実験局の免許を取得後ご使用いただく。
3. 技術基準適合証明を取得後ご使用いただく。

なお、本製品は、上記の「ご使用にあたっての注意」を譲渡先、移転先に通知しない限り、譲渡、移転できないものとします。

上記を遵守頂けない場合は、電波法の罰則が適用される可能性があることをご留意ください。日本テキサス・イ

ンスツルメンツ株式会社

東京都新宿区西新宿 6 丁目 2 4 番 1 号

西新宿三井ビル

3.3.3 *Notice for EVMs for Power Line Communication:* Please see http://www.tij.co.jp/lstds/ti_ja/general/eStore/notice_02.page

電力線搬送波通信についての開発キットをお使いになる際の注意事項については、次のところをご覧ください。 <https://www.ti.com/ja-jp/legal/notice-for-evaluation-kits-for-power-line-communication.html>

3.4 European Union

3.4.1 *For EVMs subject to EU Directive 2014/30/EU (Electromagnetic Compatibility Directive):*

This is a class A product intended for use in environments other than domestic environments that are connected to a low-voltage power-supply network that supplies buildings used for domestic purposes. In a domestic environment this product may cause radio interference in which case the user may be required to take adequate measures.

-
- 4 *EVM Use Restrictions and Warnings:*
 - 4.1 EVMS ARE NOT FOR USE IN FUNCTIONAL SAFETY AND/OR SAFETY CRITICAL EVALUATIONS, INCLUDING BUT NOT LIMITED TO EVALUATIONS OF LIFE SUPPORT APPLICATIONS.
 - 4.2 User must read and apply the user guide and other available documentation provided by TI regarding the EVM prior to handling or using the EVM, including without limitation any warning or restriction notices. The notices contain important safety information related to, for example, temperatures and voltages.
 - 4.3 *Safety-Related Warnings and Restrictions:*
 - 4.3.1 User shall operate the EVM within TI's recommended specifications and environmental considerations stated in the user guide, other available documentation provided by TI, and any other applicable requirements and employ reasonable and customary safeguards. Exceeding the specified performance ratings and specifications (including but not limited to input and output voltage, current, power, and environmental ranges) for the EVM may cause personal injury or death, or property damage. If there are questions concerning performance ratings and specifications, User should contact a TI field representative prior to connecting interface electronics including input power and intended loads. Any loads applied outside of the specified output range may also result in unintended and/or inaccurate operation and/or possible permanent damage to the EVM and/or interface electronics. Please consult the EVM user guide prior to connecting any load to the EVM output. If there is uncertainty as to the load specification, please contact a TI field representative. During normal operation, even with the inputs and outputs kept within the specified allowable ranges, some circuit components may have elevated case temperatures. These components include but are not limited to linear regulators, switching transistors, pass transistors, current sense resistors, and heat sinks, which can be identified using the information in the associated documentation. When working with the EVM, please be aware that the EVM may become very warm.
 - 4.3.2 EVMs are intended solely for use by technically qualified, professional electronics experts who are familiar with the dangers and application risks associated with handling electrical mechanical components, systems, and subsystems. User assumes all responsibility and liability for proper and safe handling and use of the EVM by User or its employees, affiliates, contractors or designees. User assumes all responsibility and liability to ensure that any interfaces (electronic and/or mechanical) between the EVM and any human body are designed with suitable isolation and means to safely limit accessible leakage currents to minimize the risk of electrical shock hazard. User assumes all responsibility and liability for any improper or unsafe handling or use of the EVM by User or its employees, affiliates, contractors or designees.
 - 4.4 User assumes all responsibility and liability to determine whether the EVM is subject to any applicable international, federal, state, or local laws and regulations related to User's handling and use of the EVM and, if applicable, User assumes all responsibility and liability for compliance in all respects with such laws and regulations. User assumes all responsibility and liability for proper disposal and recycling of the EVM consistent with all applicable international, federal, state, and local requirements.
 5. *Accuracy of Information:* To the extent TI provides information on the availability and function of EVMs, TI attempts to be as accurate as possible. However, TI does not warrant the accuracy of EVM descriptions, EVM availability or other information on its websites as accurate, complete, reliable, current, or error-free.
 6. *Disclaimers:*
 - 6.1 EXCEPT AS SET FORTH ABOVE, EVMS AND ANY MATERIALS PROVIDED WITH THE EVM (INCLUDING, BUT NOT LIMITED TO, REFERENCE DESIGNS AND THE DESIGN OF THE EVM ITSELF) ARE PROVIDED "AS IS" AND "WITH ALL FAULTS." TI DISCLAIMS ALL OTHER WARRANTIES, EXPRESS OR IMPLIED, REGARDING SUCH ITEMS, INCLUDING BUT NOT LIMITED TO ANY EPIDEMIC FAILURE WARRANTY OR IMPLIED WARRANTIES OF MERCHANTABILITY OR FITNESS FOR A PARTICULAR PURPOSE OR NON-INFRINGEMENT OF ANY THIRD PARTY PATENTS, COPYRIGHTS, TRADE SECRETS OR OTHER INTELLECTUAL PROPERTY RIGHTS.
 - 6.2 EXCEPT FOR THE LIMITED RIGHT TO USE THE EVM SET FORTH HEREIN, NOTHING IN THESE TERMS SHALL BE CONSTRUED AS GRANTING OR CONFERRING ANY RIGHTS BY LICENSE, PATENT, OR ANY OTHER INDUSTRIAL OR INTELLECTUAL PROPERTY RIGHT OF TI, ITS SUPPLIERS/LICENSORS OR ANY OTHER THIRD PARTY, TO USE THE EVM IN ANY FINISHED END-USER OR READY-TO-USE FINAL PRODUCT, OR FOR ANY INVENTION, DISCOVERY OR IMPROVEMENT, REGARDLESS OF WHEN MADE, CONCEIVED OR ACQUIRED.
 7. *USER'S INDEMNITY OBLIGATIONS AND REPRESENTATIONS.* USER WILL DEFEND, INDEMNIFY AND HOLD TI, ITS LICENSORS AND THEIR REPRESENTATIVES HARMLESS FROM AND AGAINST ANY AND ALL CLAIMS, DAMAGES, LOSSES, EXPENSES, COSTS AND LIABILITIES (COLLECTIVELY, "CLAIMS") ARISING OUT OF OR IN CONNECTION WITH ANY HANDLING OR USE OF THE EVM THAT IS NOT IN ACCORDANCE WITH THESE TERMS. THIS OBLIGATION SHALL APPLY WHETHER CLAIMS ARISE UNDER STATUTE, REGULATION, OR THE LAW OF TORT, CONTRACT OR ANY OTHER LEGAL THEORY, AND EVEN IF THE EVM FAILS TO PERFORM AS DESCRIBED OR EXPECTED.
-

8. *Limitations on Damages and Liability:*

8.1 *General Limitations.* IN NO EVENT SHALL TI BE LIABLE FOR ANY SPECIAL, COLLATERAL, INDIRECT, PUNITIVE, INCIDENTAL, CONSEQUENTIAL, OR EXEMPLARY DAMAGES IN CONNECTION WITH OR ARISING OUT OF THESE TERMS OR THE USE OF THE EVMS , REGARDLESS OF WHETHER TI HAS BEEN ADVISED OF THE POSSIBILITY OF SUCH DAMAGES. EXCLUDED DAMAGES INCLUDE, BUT ARE NOT LIMITED TO, COST OF REMOVAL OR REINSTALLATION, ANCILLARY COSTS TO THE PROCUREMENT OF SUBSTITUTE GOODS OR SERVICES, RETESTING, OUTSIDE COMPUTER TIME, LABOR COSTS, LOSS OF GOODWILL, LOSS OF PROFITS, LOSS OF SAVINGS, LOSS OF USE, LOSS OF DATA, OR BUSINESS INTERRUPTION. NO CLAIM, SUIT OR ACTION SHALL BE BROUGHT AGAINST TI MORE THAN TWELVE (12) MONTHS AFTER THE EVENT THAT GAVE RISE TO THE CAUSE OF ACTION HAS OCCURRED.

8.2 *Specific Limitations.* IN NO EVENT SHALL TI'S AGGREGATE LIABILITY FROM ANY USE OF AN EVM PROVIDED HEREUNDER, INCLUDING FROM ANY WARRANTY, INDEMNITY OR OTHER OBLIGATION ARISING OUT OF OR IN CONNECTION WITH THESE TERMS, , EXCEED THE TOTAL AMOUNT PAID TO TI BY USER FOR THE PARTICULAR EVM(S) AT ISSUE DURING THE PRIOR TWELVE (12) MONTHS WITH RESPECT TO WHICH LOSSES OR DAMAGES ARE CLAIMED. THE EXISTENCE OF MORE THAN ONE CLAIM SHALL NOT ENLARGE OR EXTEND THIS LIMIT.

9. *Return Policy.* Except as otherwise provided, TI does not offer any refunds, returns, or exchanges. Furthermore, no return of EVM(s) will be accepted if the package has been opened and no return of the EVM(s) will be accepted if they are damaged or otherwise not in a resalable condition. If User feels it has been incorrectly charged for the EVM(s) it ordered or that delivery violates the applicable order, User should contact TI. All refunds will be made in full within thirty (30) working days from the return of the components(s), excluding any postage or packaging costs.

10. *Governing Law:* These terms and conditions shall be governed by and interpreted in accordance with the laws of the State of Texas, without reference to conflict-of-laws principles. User agrees that non-exclusive jurisdiction for any dispute arising out of or relating to these terms and conditions lies within courts located in the State of Texas and consents to venue in Dallas County, Texas. Notwithstanding the foregoing, any judgment may be enforced in any United States or foreign court, and TI may seek injunctive relief in any United States or foreign court.

Mailing Address: Texas Instruments, Post Office Box 655303, Dallas, Texas 75265
Copyright © 2023, Texas Instruments Incorporated

重要通知和免责声明

TI“按原样”提供技术和可靠性数据（包括数据表）、设计资源（包括参考设计）、应用或其他设计建议、网络工具、安全信息和其他资源，不保证没有瑕疵且不做任何明示或暗示的担保，包括但不限于对适销性、与某特定用途的适用性或不侵犯任何第三方知识产权的暗示担保。

这些资源可供使用 TI 产品进行设计的熟练开发人员使用。您将自行承担以下全部责任：(1) 针对您的应用选择合适的 TI 产品，(2) 设计、验证并测试您的应用，(3) 确保您的应用满足相应标准以及任何其他安全、安保法规或其他要求。

这些资源如有变更，恕不另行通知。TI 授权您仅可将这些资源用于研发本资源所述的 TI 产品的相关应用。严禁以其他方式对这些资源进行复制或展示。您无权使用任何其他 TI 知识产权或任何第三方知识产权。对于因您对这些资源的使用而对 TI 及其代表造成的任何索赔、损害、成本、损失和债务，您将全额赔偿，TI 对此概不负责。

TI 提供的产品受 [TI 销售条款](#)、[TI 通用质量指南](#) 或 [ti.com](#) 上其他适用条款或 TI 产品随附的其他适用条款的约束。TI 提供这些资源并不会扩展或以其他方式更改 TI 针对 TI 产品发布的适用的担保或担保免责声明。除非德州仪器 (TI) 明确将某产品指定为定制产品或客户特定产品，否则其产品均为按确定价格收入目录的标准通用器件。

TI 反对并拒绝您可能提出的任何其他或不同的条款。

版权所有 © 2026，德州仪器 (TI) 公司

最后更新日期：2025 年 10 月