

内容

1 特性	1	6 详细说明	12
2 应用	1	6.1 概述.....	12
3 说明	1	6.2 功能方框图 (每个计时器)	12
4 引脚配置和功能	3	6.3 特性说明.....	13
5 规格	4	6.4 器件功能模式.....	15
5.1 绝对最大额定值.....	4	7 应用和实施	16
5.2 ESD 等级.....	4	7.1 应用信息.....	16
5.3 建议运行条件.....	4	7.2 典型应用.....	16
5.4 热性能信息.....	4	8 器件和文档支持	19
5.5 电气特性 : TLC556C 的 $V_{DD} = 2V$, TLC556I 的 $V_{DD} = 3V$	6	8.1 接收文档更新通知.....	19
5.6 电气特性 : $V_{DD} = 5V$	7	8.2 支持资源.....	19
5.7 电气特性 : $V_{DD} = 15V$	8	8.3 商标.....	19
5.8 开关特性.....	9	8.4 静电放电警告.....	19
5.9 典型特性 : TLC556C 和 TLC556I.....	10	8.5 术语表.....	19
5.10 典型特性 : TLC556M.....	11	9 修订历史记录	19
		10 机械、封装和可订购信息	21

4 引脚配置和功能

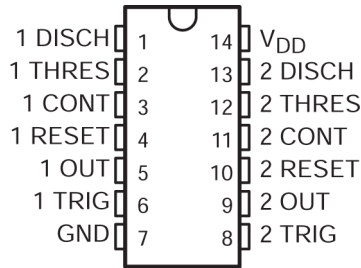


图 4-1. D、J 或 N 封装 (顶视图)

表 4-1. 引脚功能 : D、J 和 N 封装

引脚		类型	说明
名称	编号		
CONT	3、11	输入	控制比较器阈值。输出 $2/3 V_{DD}$ 并允许旁路电容器连接。
DISCH	1、13	输出	集电极开路输出, 可对计时电容器进行放电。
GND	7	—	地。
OUT	5、9	输出	高电流计时器输出信号。
复位	4、10	输入	低电平有效复位输入可强制将输出端和放电端置于低电平。
THRES	2、12	输入	计时输入结束。THRES > CONT 时将输出端和放电端置于低电平。
TRIG	6、8	输入	计时输入开始。TRIG < $1/2$ CONT 时将输出端置于高电平, 放电端为开路状态。
V _{DD}	14	—	电源电压。

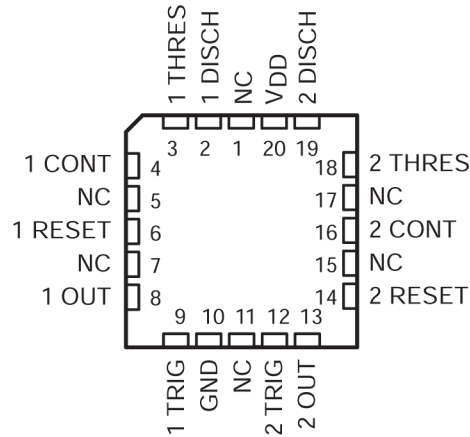


图 4-2. FK 封装 (顶视图)

表 4-2. 引脚功能 : FK 封装

引脚		类型	说明
名称	编号		
CONT	4、16	输入	控制比较器阈值。输出 $2/3 V_{DD}$ 并允许旁路电容器连接。
DISCH	2、19	输出	集电极开路输出, 可对计时电容器进行放电。
GND	10	—	地。
NC	1、5、7、11、15、17	—	无内部连接。
OUT	8、13	输出	高电流计时器输出信号。
复位	6、14	输入	低电平有效复位输入可强制将输出端和放电端置于低电平。
THRES	3、18	输入	计时输入结束。THRES > CONT 时将输出端和放电端置于低电平。
TRIG	9、12	输入	计时输入开始。TRIG < $1/2$ CONT 时将输出端置于高电平, 放电端为开路状态。
V _{DD}	20	—	电源电压。

5 规格

5.1 绝对最大额定值

在自然通风温度下测得 (除非另有说明) ⁽¹⁾

			最小值	最大值	单位
	电压	电源电压, V_{DD} ⁽²⁾	-0.3	18	V
		输入, 任何输入	-0.3	V_{DD}	
	电流	灌电流, 放电或输出		150	mA
		拉电流, 输出		15	
T_A	自然通风条件下的工作温度范围	C 后缀型号	0	70	°C
		I 后缀	-40	85	
		M 后缀	-55	125	
	60 秒内的外壳温度	FK 封装		260	°C
	距离外壳 1.6mm (1/16 英寸) 的引线温度	J 封装, 60 秒		300	°C
		D 或 N 封装, 10 秒		260	
T_{stg}	贮存温度		-65	150	°C

- (1) 超出绝对最大额定值运行可能会对器件造成永久损坏。绝对最大额定值并不表示器件在这些条件下或在建议运行条件以外的任何其他条件下能够正常运行。如果超出建议运行条件但在绝对最大额定值范围内使用, 器件可能不会完全正常运行, 这可能影响器件的可靠性、功能和性能并缩短器件寿命。
- (2) 所有电压值都是以网络接地端为基准。

5.2 ESD 等级

			值	单位
$V_{(ESD)}$	静电放电 ⁽³⁾	人体放电模型 (HBM), 符合 ANSI/ESDA/JEDEC JS-001 标准 ⁽¹⁾	±1000	V
		充电器件模型 (CDM), 符合 ANSI/ESDA/JEDEC JS-002 标准 ⁽²⁾	±1000	

- (1) JEDEC 文档 JEP155 指出: 500V HBM 时能够在标准 ESD 控制流程下安全生产。
- (2) JEDEC 文档 JEP157 指出: 250V CDM 时能够在标准 ESD 控制流程下安全生产。
- (3) 有关保护器件免受 ESD 影响的应用指南, 请参阅节 7.1.1。

5.3 建议运行条件

			最小值	最大值	单位
V_{DD}	电源电压		2	15	V
T_A	自然通风条件下的工作温度范围	TLC556C	0	70	°C
		TLC556I	-40	85	
		TLC556M	-55	125	

5.4 热性能信息

热指标 ⁽¹⁾		TLC556				单位
		D (SOIC)	FK (LCCC)	J (CDIP)	N (PDIP)	
		14 引脚	20 引脚	14 引脚	14 引脚	
$R_{\theta JA}$	结至环境热阻	94.1	63.8	80.6	75.8	°C/W
$R_{\theta JC(top)}$	结至外壳 (顶部) 热阻	54.3	39.1	33.5	54.1	°C/W
$R_{\theta JB}$	结至电路板热阻	52.2	38.5	68.2	50.0	°C/W
ψ_{JT}	结至顶部特征参数	14.1	33.3	26.9	31.8	°C/W
ψ_{JB}	结至电路板特征参数	51.6	38.3	63.2	49.4	°C/W

5.4 热性能信息 (续)

热指标 ⁽¹⁾		TLC556				单位
		D (SOIC)	FK (LCCC)	J (CDIP)	N (PDIP)	
		14 引脚	20 引脚	14 引脚	14 引脚	
$R_{\theta JC(bot)}$	结至外壳 (底部) 热阻	不适用	4.7	15.2	不适用	°C/W

(1) 有关新旧热指标的信息，请参阅 [半导体和 IC 封装热指标](#) 应用报告。

5.5 电气特性：TLC556C 的 $V_{DD} = 2V$ ，TLC556I 的 $V_{DD} = 3V$

指定的自然通风温度，TLC556C 的 $V_{DD} = 2V$ ，TLC556I 的 $V_{DD} = 3V$ (除非另有说明)

参数		测试条件		最小值	典型值	最大值	单位
V_{IT}	输入阈值电压	25°C	TLC556C	0.95	1.33	1.65	V
			TLC556I	1.6	2	2.4	
		完整范围 ⁽¹⁾	TLC556C	0.85		1.75	
			TLC556I	1.5		2.5	
阈值电流	25°C				10	pA	
		完整范围 ⁽¹⁾	TLC556C		75		
			TLC556I		150		
$V_{(trigger)}$	触发电压	25°C	TLC556C	0.4	0.67	0.95	V
			TLC556I	0.71	1	1.29	
		完整范围 ⁽¹⁾	TLC556C	0.3		1.05	
			TLC556I	0.61		1.39	
$I_{(trigger)}$	触发电流	25°C			10	pA	
			完整范围 ⁽¹⁾	TLC556C			75
		TLC556I			150		
$V_{(reset)}$	复位电压	25°C		0.4	1.1	1.5	V
		完整范围 ⁽¹⁾		0.3		1.8	
$I_{(reset)}$	复位电流	25°C			10	pA	
			完整范围 ⁽¹⁾	TLC556C			75
		TLC556I			150		
	控制电压 (开路) 占电源电压的百分比	完整范围 ⁽¹⁾			66.7%		
	放电开启状态电压	$I_{OL} = 1mA, 25^\circ C$	TLC556C		0.04	0.2	V
			TLC556I		0.03	0.2	
		$I_{OL} = 1mA, 完整范围^{(1)}$	TLC556C			0.25	
			TLC556I			0.375	
放电关闭状态电流	25°C				0.33	nA	
		完整范围 ⁽¹⁾	TLC556C		11		
			TLC556I		30		
V_{OH}	高电平输出电压	$I_{OH} = -300 \mu A, 25^\circ C$		1.5	1.9	V	
		$I_{OH} = -300 \mu A, 完整范围^{(1)}$	TLC556C	1.5			
			TLC556I	2.5			
V_{OL}	低电平输出电压	$I_{OL} = 1mA, 25^\circ C$			0.07	0.3	V
		$I_{OL} = 1mA, 完整范围^{(1)}$	TLC556C			0.35	
			TLC556I			0.4	
I_{DD}	电源电流 ⁽²⁾	25°C			275	500	mA
			完整范围 ⁽¹⁾	TLC556C			
		TLC556I				1000	

(1) 对于 TLC556C，完整范围为 0°C 至 70°C；对于 TLC556I，为 -40°C 至 +85°C。

(2) 这些值适用于正常的运行配置，其中 THRES 直接与 DISCH 或 TRIG 相连。

5.6 电气特性：V_{DD} = 5V

在指定自然通风温度下，V_{DD} = 5V (除非另有说明)

参数		测试条件		最小值	典型值	最大值	单位
V _{IT}	输入阈值电压	25°C		2.8	3.3	3.8	V
		完整范围		2.7		3.9	
	阈值电流	25°C			10		pA
		完整范围 ⁽¹⁾	TLC556C		75		
			TLC556I		150		
			TLC556M		5000		
V _(trigger)	触发电压	25°C		1.36	1.66	1.96	V
		完整范围		1.26		2.06	
I _(trigger)	触发电流	25°C			10		pA
		完整范围 ⁽¹⁾	TLC556C		75		
			TLC556I		150		
			TLC556M		5000		
V _(reset)	复位电压	25°C		0.4	1.1	1.5	V
		完整范围		0.3		1.8	
I _(reset)	复位电流	25°C			10		pA
		完整范围 ⁽¹⁾	TLC556C		75		
			TLC556I		150		
			TLC556M		5000		
	控制电压 (开路) 占电源电压的百分比	完整范围 ⁽¹⁾			66.7%		
	放电开启状态电压	I _{OL} = 10mA, 25°C	TLC556C、TLC556I		0.06	0.5	V
			TLC556M		0.15	0.5	
		I _{OL} = 10mA, 完整范围 ⁽¹⁾	TLC556C、TLC556I			0.6	
			TLC556M		0.6		
	放电关闭状态电流	25°C	TLC556C、TLC556I		0.3		nA
			TLC556M		0.1		
			完整范围 ⁽¹⁾	TLC556C		11	
		TLC556I		30			
		TLC556M		120			
V _{OH}	高电平输出电压	I _{OH} = -1mA		25°C	4.1	4.8	V
		完整范围 ⁽¹⁾			4.1		

5.6 电气特性：V_{DD} = 5V (续)

在指定自然通风温度下，V_{DD} = 5V (除非另有说明)

参数		测试条件		最小值	典型值	最大值	单位	
V _{OL}	低电平输出电压	I _{OL} = 8mA, 25°C			0.21	0.4	V	
		I _{OL} = 8mA, 完整范围 ⁽¹⁾	TLC556C、 TLC556I		0.5			
			TLC556M		0.6			
		I _{OL} = 5mA, 25°C			0.13	0.3	V	
		I _{OL} = 5mA, 完整范围 ⁽¹⁾	TLC556C、 TLC556I		0.4			
			TLC556M		0.45			
		I _{OL} = 3.2mA, 25°C			0.08	0.3		
		I _{OL} = 3.2mA, 完整范围 ⁽¹⁾	TLC556C、 TLC556I		0.35			
TLC556M			0.4					
I _{DD}	电源电流 ⁽²⁾	25°C			360	700	μA	
		完整范围 ⁽¹⁾	TLC556C		1000			
			TLC556I		1200			
			TLC556M		1400			

(1) 对于 TLC556C, 完整范围为 0°C 至 70°C, 对于 TLC556I, 为 -40°C 至 +85°C, 而对于 TLC556M 则为 -55°C 至 +125°C。

(2) 这些值适用于正常的运行配置, 其中 THRES 直接与 DISCH 或 TRIG 相连。

5.7 电气特性：V_{DD} = 15V

在指定自然通风温度下，V_{DD} = 15V (除非另有说明)

参数		测试条件		最小值	典型值	最大值	单位
V _{IT}	输入阈值电压	25°C		9.45	10	10.55	V
		完整范围 ⁽¹⁾		9.35		10.65	
	阈值电流	25°C			10		pA
		完整范围 ⁽¹⁾	TLC556C		75		
			TLC556I		150		
			TLC556M		5000		
V _(trigger)	触发电压	25°C		4.65	5	5.35	V
		完整范围 ⁽¹⁾		4.55		5.45	
I _(trigger)	触发电流	25°C			10		pA
		完整范围 ⁽¹⁾	TLC556C		75		
			TLC556I		150		
			TLC556M		5000		
V _(reset)	复位电压	25°C		0.4	1.1	1.5	V
		完整范围 ⁽¹⁾		0.3		1.8	
I _(reset)	复位电流	25°C			10		pA
		完整范围 ⁽¹⁾	TLC556C		75		
			TLC556I		150		
			TLC556M		5000		
	控制电压 (开路) 占电源电压的百分比	完整范围 ⁽¹⁾			66.7%		
	放电开启状态电压	I _{OL} = 100mA	25°C		0.8	1.7	V
			完整范围 ⁽¹⁾			1.8	

5.7 电气特性：V_{DD} = 15V (续)

在指定自然通风温度下，V_{DD} = 15V (除非另有说明)

参数		测试条件		最小值	典型值	最大值	单位
	放电关闭状态电流	25°C	TLC556C、 TLC556I	0.75		nA	
			TLC556M	0.1			
		完整范围 ⁽¹⁾	TLC556C	13			
			TLC556I	30			
			TLC556M	120			
V _{OH}	高电平输出电压	I _{OH} = -10mA	25°C	12.5	14.2	V	
			完整范围 ⁽¹⁾	12.5			
		I _{OH} = -5mA	25°C	13.5	14.6		
			完整范围 ⁽¹⁾	13.5			
		I _{OH} = -1mA	25°C	14.2	14.9		
			完整范围 ⁽¹⁾	14.2			
V _{OL}	低电平输出电压	I _{OL} = 100mA, 25°C		1.28	3.2	V	
		I _{OL} = 100mA, 完整范围 ⁽¹⁾	TLC556C	3.6			
			TLC556I	3.7			
			TLC556M	3.8			
		I _{OL} = 50mA, 25°C		0.63	1		
		I _{OL} = 50mA, 完整范围 ⁽¹⁾	TLC556C	1.3			
			TLC556I	1.4			
			TLC556M	1.5			
		I _{OL} = 10mA, 25°C		0.12	0.3		
		I _{OL} = 10mA, 完整范围 ⁽¹⁾	TLC556C、 TLC556I	0.4			
TLC556M	0.45						
I _{DD}	电源电流 ⁽²⁾	25°C	TLC556C、 TLC556I	0.47	1.2	mA	
			TLC556M	0.72	1.2		
			TLC556C	1.6			
		完整范围 ⁽¹⁾	TLC556I	1.8			
			TLC556M	2			

(1) 对于 TLC556C，完整范围为 0°C 至 70°C，对于 TLC556I，为 -40°C 至 +85°C，而对于 TLC556M 则为 -55°C 至 +125°C。

(2) 这些值适用于正常的运行配置，其中 THRES 直接与 DISCH 或 TRIG 相连。

5.8 开关特性

在 V_{DD} = 5V 和 T_A = 25°C 条件下测得 (除非另有说明)；特性值通过设计和/或表征指定

参数		测试条件		最小值	典型值	最大值	单位
	计时间隔的电源电压灵敏度	V _{DD} = 5V 至 15V, R _A = R _B = 1kΩ 至 100kΩ, C _T = 0.1 μF ⁽¹⁾			0.1	0.5	%/V
t _r	输出脉冲上升时间	R _L = 10 MΩ, C _L = 10pF			20	75	ns
t _f	输出脉冲下降时间	R _L = 10 MΩ, C _L = 10pF			15	60	ns
f _{max}	非稳态模式下的最大频率	R _A = 470 Ω, C _T = 200pF, R _B = 200 Ω ⁽¹⁾		1.2	2.1		MHz

(1) R_A、R_B 和 C_T 如图 6-2 所示。

5.9 典型特性：TLC556C 和 TLC556I

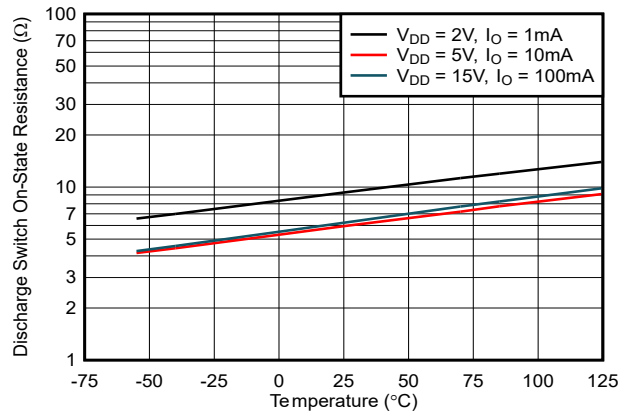


图 5-1. 放电开启状态电阻与自然通风温度间的关系

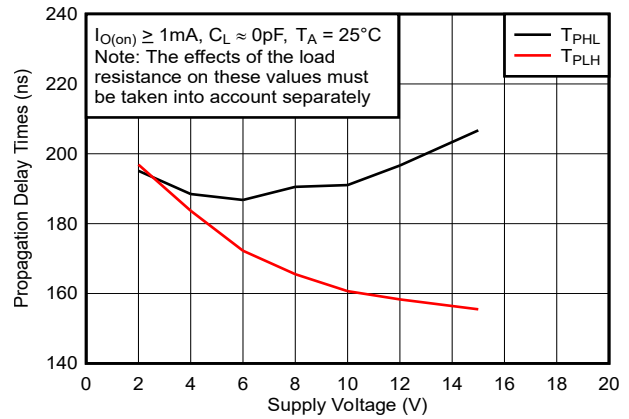


图 5-2. 从触发器到放电输出的传播延迟时间以及和短接阈值与电源电压间的关系

5.10 典型特性：TLC556M

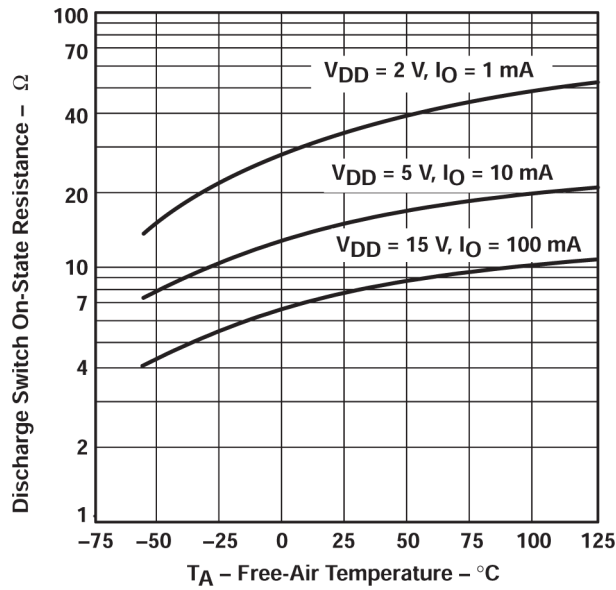
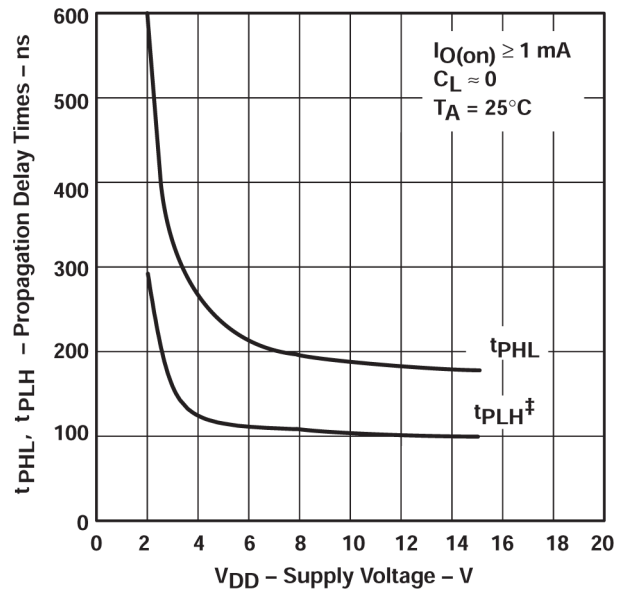


图 5-3. 放电开启状态电阻与自然通风温度间的关系



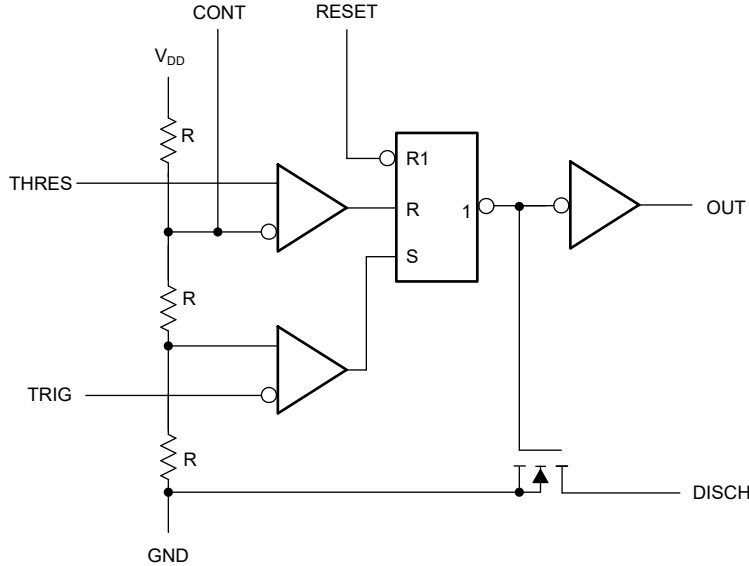
分别考虑负载电阻对这些值的影响。

图 5-4. 从触发器到放电输出的传播延迟时间以及和短接阈值与电源电压间的关系

6 详细说明

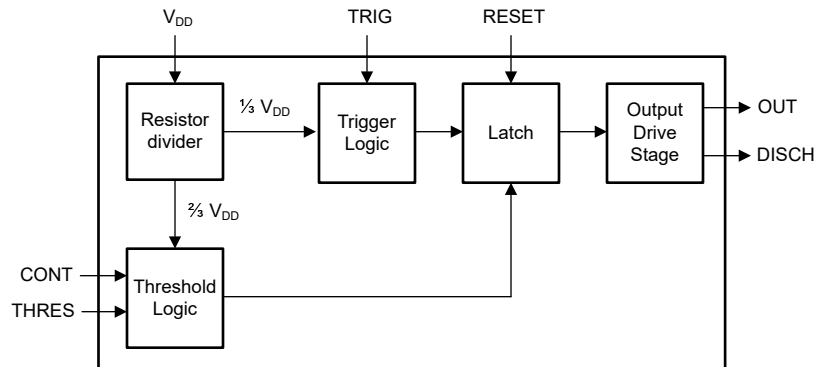
6.1 概述

TLC556 是一款精密计时器件，用于高达 2.1MHz 的通用计时应用。所有输入为电平敏感输入，而非边沿触发输入。RESET 会覆盖 TRIG，从而覆盖 THRES (当 CONT 引脚为 $\frac{2}{3} V_{DD}$ 时)。R 电阻器的电阻随 V_{DD} 和温度而变化。两个电阻在 V_{DD} 和温度范围内彼此匹配良好，具有温度稳定控制电压比。



简化版原理图

6.2 功能方框图 (每个计时器)



6.3 特性说明

6.3.1 单稳态工作模式

对于单稳态工作模式，图 6-1 展示了如何连接这些计时器中的任何一个。如果输出为低电平，向触发器 (TRIG) 施加负向脉冲可设置内部锁存器；输出变为高电平，放电引脚 (DISCH) 变为开漏。然后，电容器 C_T 通过 R_A 充电，直到电容器上的电压达到阈值 (THRES) 输入的阈值电压。如果 TRIG 恢复到高电平，阈值比较器的输出将复位内部锁存器，输出变为低电平，放电引脚变为低电平，从而使电容器 C_T 快速放电。

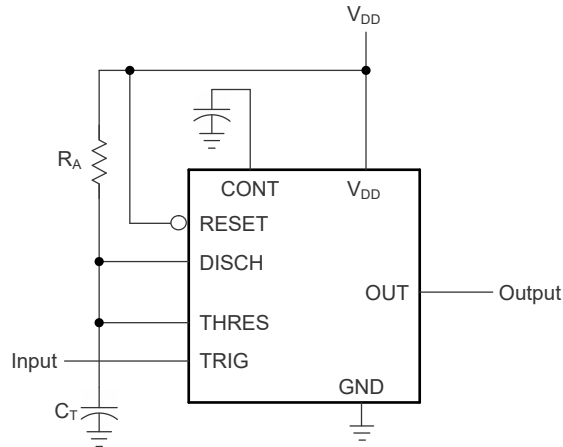


图 6-1. 单稳态工作模式电路

当 TRIG 电压低于触发阈值时，将启动单稳态工作模式。启动后，只有 TRIG 在计时间隔结束前至少 $1\mu\text{s}$ 内保持高电平，此序列才会结束。当触发器接地时，比较器存储时间最长为 $1\mu\text{s}$ ，这样就将最小单稳脉冲持续时间限制为 $1\mu\text{s}$ 。输出脉冲持续时间约为 $t_w = 1.1 \times R_A C_T$ 。阈值电平和充电速率与电源电压 V_{DD} 成正比。因此，只要电源电压在此时间间隔内保持恒定，时间间隔就与电源电压无关。

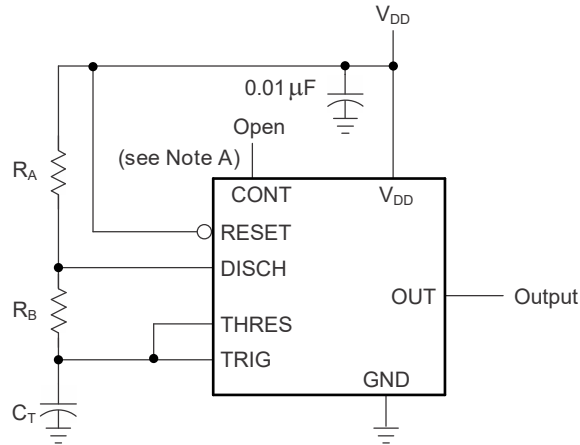
在此时间间隔内同时向 RESET 和 TRIG 施加负向触发脉冲会对电容器 C_T 放电，并重新启动该周期，从而开始复位脉冲的正沿。只要复位脉冲为低电平，则输出保持低电平。为了防止误触发，当 RESET 未置为低电平时，将 RESET 连接到 V_{DD} 。如果需要复位功能，并且引脚由外部逻辑或微控制器驱动，请使用上拉电阻器连接到 V_{DD} （例如 $10\text{k}\Omega$ ），以防止复位引脚悬空。如果不需要 RESET 功能，则将 RESET 引脚直接短接至 V_{DD} 引脚。

在单稳态应用中，通过施加到 CONT 的电压来设置触发器输入的跳闸点。来自具有至少 $500\mu\text{A}$ 偏置的电阻分压器的电源电压介于 10% 和 80% 之间的输入电压可提供良好结果。

6.3.2 非稳态工作模式

按照图 6-2 中所示，在图 6-1 电路中增加第二个电阻器 (R_B) 并将触发器输入连接到阈值输入会导致计时器自触发并作为多谐振荡器工作。 C_T 电容器通过 R_A 和 R_B 充电，然后仅通过 R_B 放电。因此，占空比由 R_A 和 R_B 的值控制。

此非稳态连接导致电容器 C_T 在阈值电压电平 ($\cong 0.67 \times V_{DD}$) 和触发器电压电平 ($\cong 0.33 \times V_{DD}$) 间充电和放电。与单稳态电路中相同，充电和放电时间（以及频率和占空比）均不受电源电压的影响。



A. 用电容器解除 CONT 电压对地耦合可改善运行状态。重新评估各个应用。

图 6-2. 非稳态工作模式电路

$$t_H \cong 0.693 \times (R_A + R_B) \times C_T \quad (1)$$

$$t_L \cong 0.693 \times R_B \times C_T \quad (2)$$

周期、频率、以驱动器为基准的占空比和以波形为基准的占空比的其他有用关系如下所示：

$$T = t_H + t_L \cong 0.693 \times (R_A + 2R_B) \times C_T \quad (3)$$

$$f = \frac{1}{T} \cong \frac{1.44}{(R_A + 2R_B) \times C_T} \quad (4)$$

$$\text{Output driver duty cycle} = \frac{t_L}{T} \cong \frac{R_B}{R_A + 2R_B} \quad (5)$$

$$\text{Output waveform duty cycle} = \frac{t_H}{T} \cong 1 - \frac{R_B}{R_A + 2R_B} = \frac{R_A + R_B}{R_A + 2R_B} \quad (6)$$

这些公式不考虑从 TRIG 和 THRES 输入到 DISCH 输出的任何传播延迟时间。这些延迟时间将直接添加到周期中，并使电容器过度充电，从而在随频率增加的计算值与实际值之间产生差异。此外，当 R_B 非常低时，放电期间的内部导通状态电阻 r_{on} 会使 R_B 增大，从而在计算中提供另一个时序误差源。以下公式求出的值与测得值更为相符。方程式 7 和方程式 8 表示在较高频率（高于 100kHz）下使用时的实际低电平和高电平时间，因为公式中添加了传播延迟和放电导通电阻。 C_T 的值包括标称或有意的计时电容以及 PCB 上的寄生电容。CONT 上的去耦电容也会影响占空比，其误差贡献取决于电容器漏电阻。有关更多讨论，请参阅[设计低占空比计时器电路一文](#)。

$$t_{c(H)} = C_T \times (R_A + R_B) \times \ln\left(3 - e^{\left(\frac{-t_{PD \text{ rising}}}{C_T \times (R_B + r_{on})}\right)}\right) + t_{PD \text{ falling}} \quad (7)$$

$$t_{c(L)} = C_T \times (R_B + r_{on}) \times \ln\left(3 - e^{\left(\frac{-t_{PD \text{ falling}}}{C_T \times (R_A + R_B)}\right)}\right) + t_{PD \text{ rising}} \quad (8)$$

这些公式与先前给出的公式相似，即时间常数乘以数字或函数的对数。对数项的极限值必须介于低频下的 $\ln(2)$ 和极高频率下的 $\ln(3)$ 之间。对于接近 50% 的占空比，可以用对数项的适当常数替换，得到良好的结果。小于 50% 的输出波形占空比要求 $t_{c(H)} / t_{c(L)} < 1$ ，并可能要求 $R_A \leq r_{on}$ 。这些条件可能很难获得。

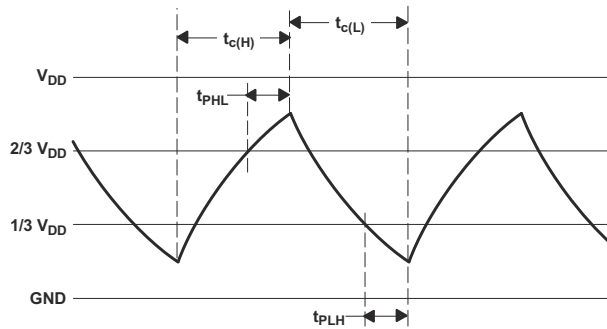


图 6-3. 触发器和阈值电压波形

6.4 器件功能模式

表 6-1 展示了器件真值表。对于有效的复位电压条件，请对 V_{DD} 使用外部上拉电阻（如果使用复位功能），或将 RESET 引脚直接短接至 V_{DD} （如果未使用复位功能）。

表 6-1. 功能表

复位电压 ⁽¹⁾	触发电压 ⁽¹⁾	阈值电压 ⁽¹⁾	输出	放电开关
< MIN	不相关	不相关	L	导通
> MAX	< MIN	不相关 ⁽²⁾	H	关闭
> MAX	> MAX	> MAX	L	导通
> MAX	> MAX	< MIN	如之前设定	

- (1) 对于显示为“最小值”或“最大值”的条件，请使用在节 5.5 下指定的相应值。
 (2) CONT 引脚开路或 $2/3 V_{DD}$ 。

7 应用和实施

备注

以下应用部分中的信息不属于 TI 器件规格的范围，TI 不担保其准确性和完整性。TI 的客户应负责确定器件是否适用于其应用。客户应验证并测试其设计，以确保系统功能。

7.1 应用信息

TLC556 计时器器件利用电阻器和电容器充电延迟来提供可编程的延时时间或工作频率。节 7.2 简要讨论了设计过程。复位模式可强制将输出和放电置于低电平，并可略微降低供电电流。

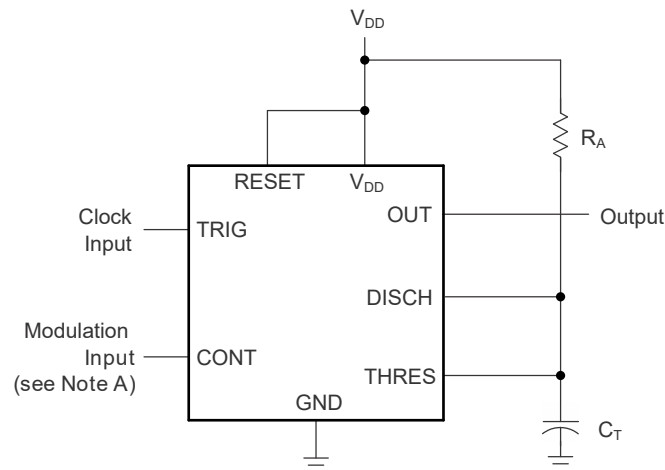
7.1.1 专为提高 ESD 性能而设计

TLC556 内部 HBM 和 CDM 保护特性有助于在 ESD 受控环境中实现安全组装。在将 TLC556 的引脚暴露于 ESD 的应用中，强烈建议采用额外的保护。必要时使用旁路电容器、限流电阻器和电压钳位 TVS 二极管，为通常外露的引脚 (RESET、TRIG 和 OUPUT) 提供额外的 ESD 保护。

7.2 典型应用

7.2.1 脉宽调制

要修改计时器的运行，请向 CONT 施加外部电压 (或电流) 以调制内部阈值和触发器电压。图 7-1 展示了脉宽调制电路。连续的输入脉冲序列可触发单稳态电路，而控制信号可以调制阈值电压。图 7-2 展示了产生的占空比与控制电压传递函数间的关系。尝试以 10% 以下的占空比运行可能会导致输出脉冲不一致。尝试以接近 100% 的占空比运行时，依次产生 2 分频、3 分频和 4 分频。



A. 调制信号可以直接耦合到 CONT，也可以容性耦合到 CONT。对于直接耦合，应考虑调制源电压和阻抗对计时器偏置的影响。

图 7-1. 脉宽调制电路

7.2.1.1 设计要求

时钟输入的 V_{OL} 和 V_{OH} 电平必须分别小于和大于 $1/3 V_{DD}$ 。时钟输入 V_{OL} 时间必须小于最短输出高电平时间；因此，建议使用高 (正) 占空比时钟。建议的最小调制电压为 1V。较低的 CONT 电压会极大地增加阈值比较器的传播延迟和存储时间。应用必须不易受非线性传递函数的影响；调制输入和脉宽之间的关系不是线性关系，因为电容器电荷基于 RC，具有负指数曲线。

7.2.1.2 详细设计过程

选择 R_A 和 C_T ，使 $R_A \times C_T$ 等于或小于时钟输入周期。图 7-2 展示了控制电压和输出占空比之间的非线性关系。占空比是控制电压和时钟周期相对于 RC 时间常数的函数。

7.2.1.3 应用曲线

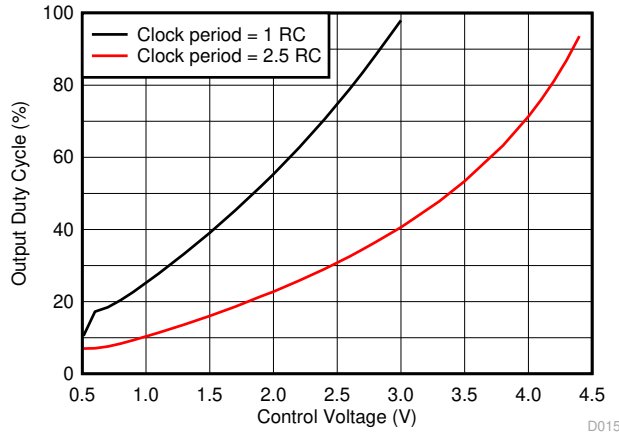
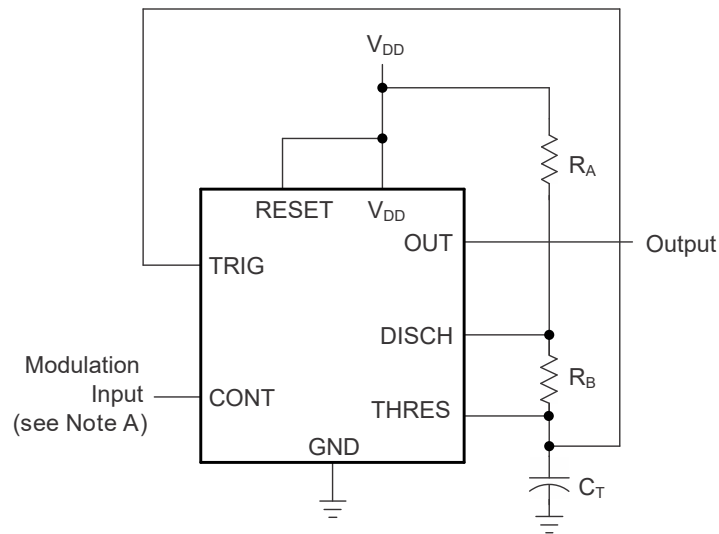


图 7-2. 脉宽调制与控制电压间的关系
时钟占空比 98%， $V_{DD} = 5V$

7.2.2 脉冲位置调制

如图 7-3 中所示，这些计时器中的任意一个都可以用作脉冲位置调制器。这种应用可以调制自由运行振荡器的阈值电压和延时时间。图 7-4 和图 7-5 展示了输出频率和占空比与控制电压间的关系。



A. 调制信号可以直接耦合到 CONT，也可以容性耦合到 CONT。对于直接耦合，应考虑调制源电压和阻抗对计时器偏置的影响。

图 7-3. 脉冲位置调制电路

7.2.2.1 设计要求

直流和交流耦合调制输入都可改变计时电容器的上下电压阈值。频率和占空比均随调制电压变化。低于 1V 的控制电压可能会导致输出干扰，而不是稳定输出脉冲流。表 7-1 提供了示例设计要求。

表 7-1. 设计参数

设计参数	示例值
R_A	3k Ω
R_B	309 Ω

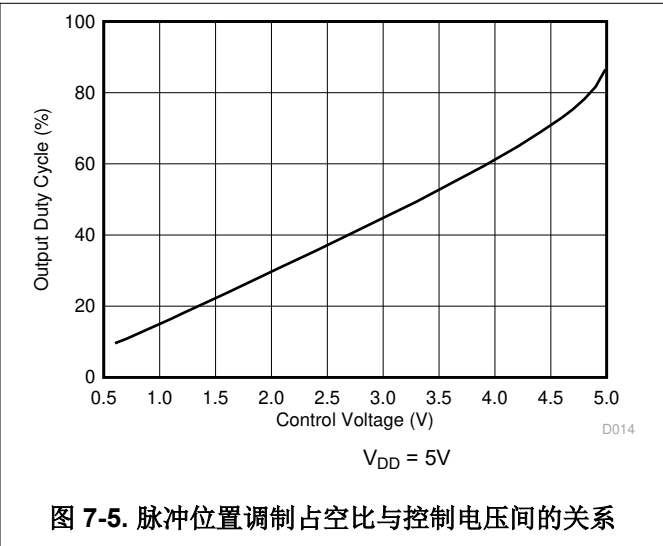
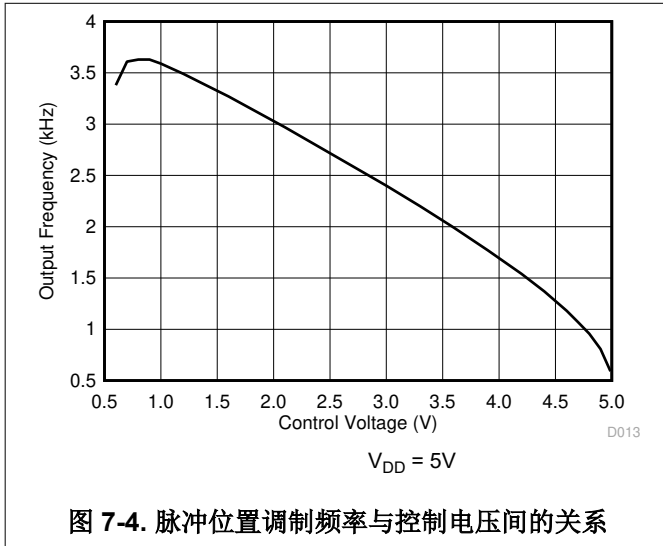
表 7-1. 设计参数 (续)

设计参数	示例值
C_T	1nF

7.2.2.2 详细设计过程

设置为 $2/3 V_{DD}$ 的控制电压的标称输出频率和占空比可使用 节 6.3.2 中的公式确定。

7.2.2.3 应用曲线



8 器件和文档支持

TI 提供广泛的开发工具。下面列出了用于评估器件性能、生成代码和开发解决方案的工具和软件。

8.1 接收文档更新通知

要接收文档更新通知，请导航至 [ti.com](https://www.ti.com) 上的器件产品文件夹。点击 [通知](#) 进行注册，即可每周接收产品信息更改摘要。有关更改的详细信息，请查看任何已修订文档中包含的修订历史记录。

8.2 支持资源

[TI E2E™ 中文支持论坛](#) 是工程师的重要参考资料，可直接从专家处获得快速、经过验证的解答和设计帮助。搜索现有解答或提出自己的问题，获得所需的快速设计帮助。

链接的内容由各个贡献者“按原样”提供。这些内容并不构成 TI 技术规范，并且不一定反映 TI 的观点；请参阅 TI 的 [使用条款](#)。

8.3 商标

TI E2E™ is a trademark of Texas Instruments.

所有商标均为其各自所有者的财产。

8.4 静电放电警告



静电放电 (ESD) 会损坏这个集成电路。德州仪器 (TI) 建议通过适当的预防措施处理所有集成电路。如果不遵守正确的处理和安装程序，可能会损坏集成电路。

ESD 的损坏小至导致微小的性能降级，大至整个器件故障。精密的集成电路可能更容易受到损坏，这是因为非常细微的参数更改都可能会导致器件与其发布的规格不相符。

8.5 术语表

[TI 术语表](#) 本术语表列出并解释了术语、首字母缩略词和定义。

9 修订历史记录

注：以前版本的页码可能与当前版本的页码不同

Changes from Revision C (December 2024) to Revision D (March 2026)	Page
• 删除了数据表中的 LinCMOS™ 术语.....	0
• TLC55M 器件的规格在修订版 D 中保持不变。.....	1
• 在电气特性中删除了复位电流 ($I_{(reset)}$) 的测试条件 $V_{RESET} = V_{DD}$: TLC556C 的 $V_{DD} = 2V$, TLC556I 的 $V_{DD} = 3V$, 电气特性 : $V_{DD} = 5V$ 和电气特性 : $V_{DD} = 15V$	6
• 在以下部分中将 25°C 时放电开关关断阶段电流的典型值从 0.1nA 更改为 0.33nA : 电气特性 : TLC556C 的 $V_{DD} = 2V$, TLC556I 的 $V_{DD} = 3V$	6
• 在以下部分中将 TLC556C 在全温度范围的放电开关关断阶段电流的典型值从 0.5nA 更改为 11nA : 电气特性 : TLC556C 的 $V_{DD} = 2V$, TLC556I 的 $V_{DD} = 3V$	6
• 在以下部分中将 TLC556I 在全温度范围的放电开关关断阶段电流的典型值从 120nA 更改为 30nA : 电气特性 : TLC556C 的 $V_{DD} = 2V$, TLC556I 的 $V_{DD} = 3V$	6
• 在以下部分中删除了复位电流 (I_{RESET}) 在测试条件 $V_{RESET} = 0V$ 下的典型规格 : 电气特性 : $V_{DD} = 5V$ 和电气特性 : $V_{DD} = 15V$	7
• 在以下部分中将 25°C 时 TLC556C 和 TLC556I 放电开关关断阶段电流的典型值从 0.1nA 更改为 0.3nA : 电气特性 : $V_{DD} = 5V$	7
• 在以下部分中将 TLC556C 在最大温度范围处放电开关关断阶段电流的典型值从 0.5nA 更改为 11nA : 电气特性 : $V_{DD} = 5V$	7
• 在以下部分中将 TLC556I 在最大温度范围处放电开关关断阶段电流的典型值从 2nA 更改为 30nA : 电气特性 : $V_{DD} = 5V$	7

- 在以下部分中将 25°C 时 TLC556C 和 TLC556I 放电开关导通阶段电压的典型值从 0.15V 更改为 0.06V：电气特性： $V_{DD} = 5V$ 7
- 在以下部分中将 25°C 时 TLC556C 和 TLC556I 放电开关关断阶段电流的典型值从 0.1nA 更改为 0.75nA：电气特性： $V_{DD} = 15V$ 8
- 在以下部分中将 TLC556C 在最大温度范围处放电开关关断阶段电流的典型值从 0.5nA 更改为 13nA：电气特性： $V_{DD} = 15V$ 8
- 在以下部分中添加了 TLC556I 在最大温度范围处放电开关关断阶段电流的典型值 30nA：电气特性： $V_{DD} = 15V$ 8
- 在以下部分中将 25°C 时 TLC556C 和 TLC556I 电源电流的典型值从 0.72mA 更改为 0.47mA：电气特性： $V_{DD} = 15V$ 8
- 添加了典型特性部分，更新了 TLC556C 和 TLC556I 的典型特性曲线..... 10

Changes from Revision B (September 1997) to Revision C (December 2024)
Page

• 添加了应用部分.....	1
• 向说明中添加了封装信息表和简化版原理图.....	1
• 删除了说明中 MIL-STD-883C 方法 3015 下有关 ESD 等级的段落.....	1
• 向引脚配置和功能中添加了引脚功能表.....	3
• 删除了 TLC556Y 芯片信息部分.....	3
• 为清晰起见，删除了绝对最大额定值中的持续总功率耗散规格，并重新编排了表.....	4
• 添加了 ESD 等级表以及 HBM 和 CDM 规格.....	4
• 将功率耗散额定值表更改为热性能信息，并更新了每种封装的热性能规格.....	4
• 将以下部分中的复位电流 ($I_{(reset)}$) 测试条件更改为 $V_{RESET} = V_{DD}$ ：电气特性：TLC556C 的 $V_{DD} = 2V$ ，TLC556I 的 $V_{DD} = 3V$ ，电气特性： $V_{DD} = 5V$ 和电气特性： $V_{DD} = 15V$	6
• 将以下部分中的电源电流 (I_{DD}) 典型值从 130 μA 更改为 275 μA ：电气特性：TLC556C 的 $V_{DD} = 2V$ ，TLC556I 的 $V_{DD} = 3V$	6
• 向以下部分中的测试条件 $V_{RESET} = 0V$ 添加了新的复位电流 ($I_{(reset)}$) 典型规格：电气特性： $V_{DD} = 5V$ 和电气特性： $V_{DD} = 15V$	7
• 将以下部分中的电源电流 (I_{DD}) 典型值从 340 μA 更改为 360 μA ：电气特性： $V_{DD} = 5V$	7
• 将工作特性部分的标题更改为开关特性，并澄清了相关值通过设计或表征指定.....	9
• 删除了计时特性中计时间隔规格的初始误差.....	9
• 更新了应用信息部分并重命名为非稳态运行.....	14
• 更新了非稳态运行中输出驱动器占空比和输出波形占空比公式.....	14
• 添加了应用和实施部分，其中包含脉宽调制和脉冲位置调制应用.....	16
• 向应用信息中添加了为提高 ESD 性能而设计部分.....	16

10 机械、封装和可订购信息

以下页面包含机械、封装和可订购信息。这些信息是指定器件可用的最新数据。数据如有变更，恕不另行通知，且不会对此文档进行修订。有关此数据表的浏览器版本，请查阅左侧的导航栏。

PACKAGING INFORMATION

Orderable part number	Status (1)	Material type (2)	Package Pins	Package qty Carrier	RoHS (3)	Lead finish/ Ball material (4)	MSL rating/ Peak reflow (5)	Op temp (°C)	Part marking (6)
5962-89503022A	Active	Production	LCCC (FK) 20	55 TUBE	No	SNPB	N/A for Pkg Type	-55 to 125	5962- 89503022A TLC556MFKB
5962-8950302CA	Active	Production	CDIP (J) 14	25 TUBE	No	SNPB	N/A for Pkg Type	-55 to 125	5962-8950302CA TLC556MJB
TLC556CD	Active	Production	SOIC (D) 14	50 TUBE	Yes	NIPDAU	Level-1-260C-UNLIM	0 to 70	TLC556C
TLC556CD.A	Active	Production	SOIC (D) 14	50 TUBE	Yes	NIPDAU	Level-1-260C-UNLIM	0 to 70	TLC556C
TLC556CDR	Active	Production	SOIC (D) 14	2500 LARGE T&R	Yes	NIPDAU	Level-1-260C-UNLIM	-	TLC556C
TLC556CDR.A	Active	Production	SOIC (D) 14	2500 LARGE T&R	Yes	NIPDAU	Level-1-260C-UNLIM	-55 to 125	TLC556C
TLC556CN	Active	Production	PDIP (N) 14	25 TUBE	Yes	NIPDAU	N/A for Pkg Type	-	TLC556CN
TLC556CN.A	Active	Production	PDIP (N) 14	25 TUBE	Yes	NIPDAU	N/A for Pkg Type	-55 to 125	TLC556CN
TLC556ID	Active	Production	SOIC (D) 14	50 TUBE	Yes	NIPDAU	Level-1-260C-UNLIM	-	TLC556I
TLC556ID.A	Active	Production	SOIC (D) 14	50 TUBE	Yes	NIPDAU	Level-1-260C-UNLIM	-55 to 125	TLC556I
TLC556IDR	Active	Production	SOIC (D) 14	2500 LARGE T&R	Yes	NIPDAU	Level-1-260C-UNLIM	-40 to 85	TLC556I
TLC556IDR.A	Active	Production	SOIC (D) 14	2500 LARGE T&R	Yes	NIPDAU	Level-1-260C-UNLIM	-40 to 85	TLC556I
TLC556IN	Active	Production	PDIP (N) 14	25 TUBE	Yes	NIPDAU	N/A for Pkg Type	-	TLC556IN
TLC556IN.A	Active	Production	PDIP (N) 14	25 TUBE	Yes	NIPDAU	N/A for Pkg Type	-55 to 125	TLC556IN
TLC556MD	Active	Production	SOIC (D) 14	50 TUBE	Yes	NIPDAU	Level-1-260C-UNLIM	-55 to 125	TLC556M
TLC556MD.A	Active	Production	SOIC (D) 14	50 TUBE	Yes	NIPDAU	Level-1-260C-UNLIM	-55 to 125	TLC556M
TLC556MDG4	Active	Production	SOIC (D) 14	50 TUBE	Yes	NIPDAU	Level-1-260C-UNLIM	-	TLC556M
TLC556MDG4.A	Active	Production	SOIC (D) 14	50 TUBE	Yes	NIPDAU	Level-1-260C-UNLIM	-55 to 125	TLC556M
TLC556MDR	Active	Production	SOIC (D) 14	2500 LARGE T&R	Yes	NIPDAU	Level-1-260C-UNLIM	-55 to 125	TLC556M
TLC556MDR.A	Active	Production	SOIC (D) 14	2500 LARGE T&R	Yes	NIPDAU	Level-1-260C-UNLIM	-55 to 125	TLC556M
TLC556MFKB	Active	Production	LCCC (FK) 20	55 TUBE	No	SNPB	N/A for Pkg Type	-55 to 125	5962- 89503022A TLC556MFKB
TLC556MFKB.A	Active	Production	LCCC (FK) 20	55 TUBE	No	SNPB	N/A for Pkg Type	-55 to 125	5962- 89503022A TLC556MFKB
TLC556MJ	Active	Production	CDIP (J) 14	25 TUBE	No	SNPB	N/A for Pkg Type	-55 to 125	TLC556MJ
TLC556MJ.A	Active	Production	CDIP (J) 14	25 TUBE	No	SNPB	N/A for Pkg Type	-55 to 125	TLC556MJ

Orderable part number	Status (1)	Material type (2)	Package Pins	Package qty Carrier	RoHS (3)	Lead finish/ Ball material (4)	MSL rating/ Peak reflow (5)	Op temp (°C)	Part marking (6)
TLC556MJB	Active	Production	CDIP (J) 14	25 TUBE	No	SNPB	N/A for Pkg Type	-55 to 125	5962-8950302CA TLC556MJB
TLC556MJB.A	Active	Production	CDIP (J) 14	25 TUBE	No	SNPB	N/A for Pkg Type	-55 to 125	5962-8950302CA TLC556MJB

(1) **Status:** For more details on status, see our [product life cycle](#).

(2) **Material type:** When designated, preproduction parts are prototypes/experimental devices, and are not yet approved or released for full production. Testing and final process, including without limitation quality assurance, reliability performance testing, and/or process qualification, may not yet be complete, and this item is subject to further changes or possible discontinuation. If available for ordering, purchases will be subject to an additional waiver at checkout, and are intended for early internal evaluation purposes only. These items are sold without warranties of any kind.

(3) **RoHS values:** Yes, No, RoHS Exempt. See the [TI RoHS Statement](#) for additional information and value definition.

(4) **Lead finish/Ball material:** Parts may have multiple material finish options. Finish options are separated by a vertical ruled line. Lead finish/Ball material values may wrap to two lines if the finish value exceeds the maximum column width.

(5) **MSL rating/Peak reflow:** The moisture sensitivity level ratings and peak solder (reflow) temperatures. In the event that a part has multiple moisture sensitivity ratings, only the lowest level per JEDEC standards is shown. Refer to the shipping label for the actual reflow temperature that will be used to mount the part to the printed circuit board.

(6) **Part marking:** There may be an additional marking, which relates to the logo, the lot trace code information, or the environmental category of the part.

Multiple part markings will be inside parentheses. Only one part marking contained in parentheses and separated by a "-" will appear on a part. If a line is indented then it is a continuation of the previous line and the two combined represent the entire part marking for that device.

Important Information and Disclaimer: The information provided on this page represents TI's knowledge and belief as of the date that it is provided. TI bases its knowledge and belief on information provided by third parties, and makes no representation or warranty as to the accuracy of such information. Efforts are underway to better integrate information from third parties. TI has taken and continues to take reasonable steps to provide representative and accurate information but may not have conducted destructive testing or chemical analysis on incoming materials and chemicals. TI and TI suppliers consider certain information to be proprietary, and thus CAS numbers and other limited information may not be available for release.

In no event shall TI's liability arising out of such information exceed the total purchase price of the TI part(s) at issue in this document sold by TI to Customer on an annual basis.

OTHER QUALIFIED VERSIONS OF TLC556, TLC556M :

- Catalog : [TLC556](#)

- Military : [TLC556M](#)

NOTE: Qualified Version Definitions:

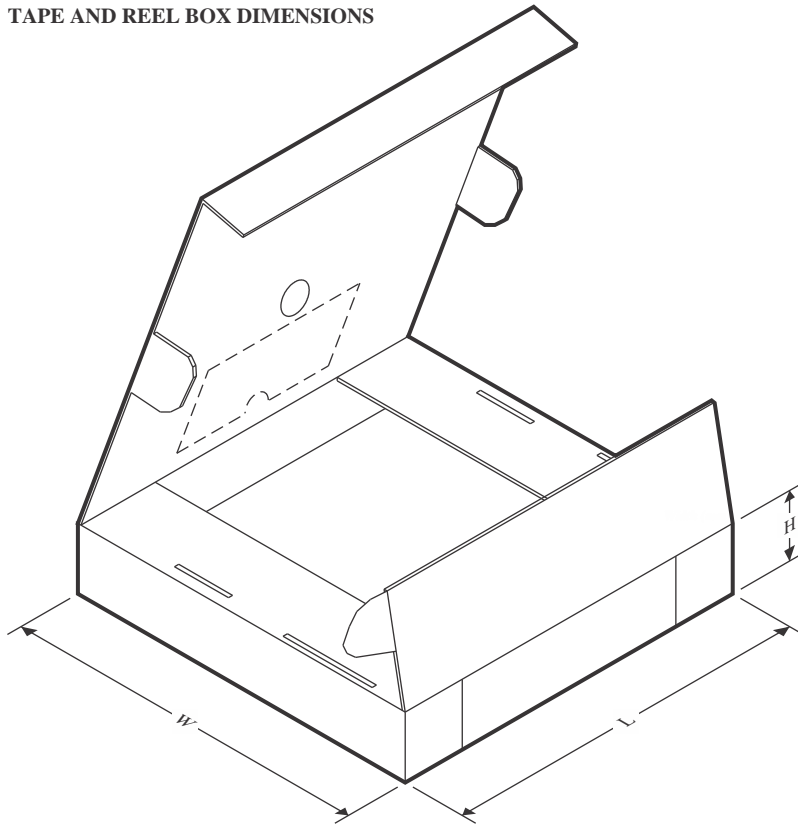
- Catalog - TI's standard catalog product
- Military - QML certified for Military and Defense Applications

TAPE AND REEL INFORMATION

QUADRANT ASSIGNMENTS FOR PIN 1 ORIENTATION IN TAPE

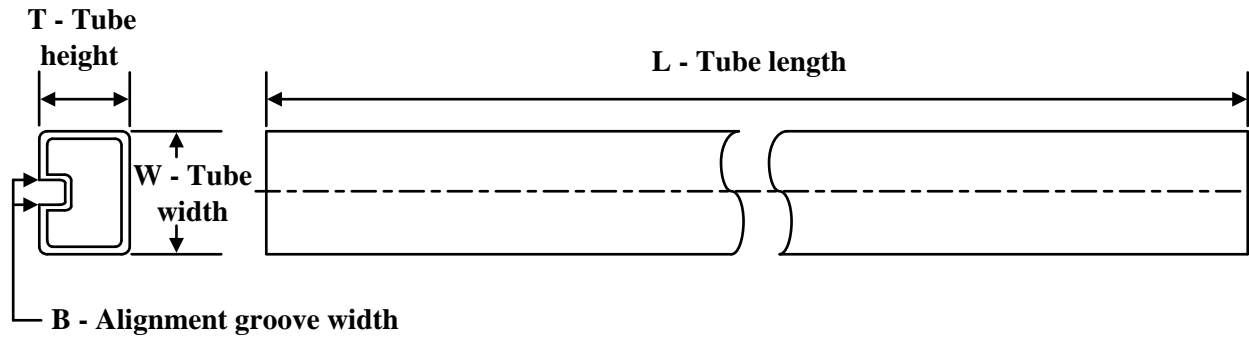

*All dimensions are nominal

Device	Package Type	Package Drawing	Pins	SPQ	Reel Diameter (mm)	Reel Width W1 (mm)	A0 (mm)	B0 (mm)	K0 (mm)	P1 (mm)	W (mm)	Pin1 Quadrant
TLC556CDR	SOIC	D	14	2500	330.0	16.4	6.5	9.0	2.1	8.0	16.0	Q1
TLC556IDR	SOIC	D	14	2500	330.0	16.4	6.5	9.0	2.1	8.0	16.0	Q1

TAPE AND REEL BOX DIMENSIONS


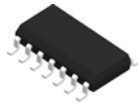
*All dimensions are nominal

Device	Package Type	Package Drawing	Pins	SPQ	Length (mm)	Width (mm)	Height (mm)
TLC556CDR	SOIC	D	14	2500	353.0	353.0	32.0
TLC556IDR	SOIC	D	14	2500	350.0	350.0	43.0

TUBE


*All dimensions are nominal

Device	Package Name	Package Type	Pins	SPQ	L (mm)	W (mm)	T (μm)	B (mm)
5962-89503022A	FK	LCCC	20	55	506.98	12.06	2030	NA
TLC556CD	D	SOIC	14	50	507	8	3940	4.32
TLC556CD	D	SOIC	14	50	505.46	6.76	3810	4
TLC556CD.A	D	SOIC	14	50	505.46	6.76	3810	4
TLC556CD.A	D	SOIC	14	50	507	8	3940	4.32
TLC556CN	N	PDIP	14	25	506	13.97	11230	4.32
TLC556CN.A	N	PDIP	14	25	506	13.97	11230	4.32
TLC556ID	D	SOIC	14	50	505.46	6.76	3810	4
TLC556ID.A	D	SOIC	14	50	505.46	6.76	3810	4
TLC556IN	N	PDIP	14	25	506	13.97	11230	4.32
TLC556IN.A	N	PDIP	14	25	506	13.97	11230	4.32
TLC556MD	D	SOIC	14	50	505.46	6.76	3810	4
TLC556MD.A	D	SOIC	14	50	505.46	6.76	3810	4
TLC556MDG4	D	SOIC	14	50	505.46	6.76	3810	4
TLC556MDG4.A	D	SOIC	14	50	505.46	6.76	3810	4
TLC556MFKB	FK	LCCC	20	55	506.98	12.06	2030	NA
TLC556MFKB.A	FK	LCCC	20	55	506.98	12.06	2030	NA



D0014A

PACKAGE OUTLINE

SOIC - 1.75 mm max height

SMALL OUTLINE INTEGRATED CIRCUIT



4220718/A 09/2016

NOTES:

1. All linear dimensions are in millimeters. Dimensions in parenthesis are for reference only. Dimensioning and tolerancing per ASME Y14.5M.
2. This drawing is subject to change without notice.
3. This dimension does not include mold flash, protrusions, or gate burrs. Mold flash, protrusions, or gate burrs shall not exceed 0.15 mm, per side.
4. This dimension does not include interlead flash. Interlead flash shall not exceed 0.43 mm, per side.
5. Reference JEDEC registration MS-012, variation AB.

EXAMPLE BOARD LAYOUT

D0014A

SOIC - 1.75 mm max height

SMALL OUTLINE INTEGRATED CIRCUIT



LAND PATTERN EXAMPLE
SCALE:8X



SOLDER MASK DETAILS

4220718/A 09/2016

NOTES: (continued)

- 6. Publication IPC-7351 may have alternate designs.
- 7. Solder mask tolerances between and around signal pads can vary based on board fabrication site.

EXAMPLE STENCIL DESIGN

D0014A

SOIC - 1.75 mm max height

SMALL OUTLINE INTEGRATED CIRCUIT



SOLDER PASTE EXAMPLE
BASED ON 0.125 mm THICK STENCIL
SCALE:8X

4220718/A 09/2016

NOTES: (continued)

8. Laser cutting apertures with trapezoidal walls and rounded corners may offer better paste release. IPC-7525 may have alternate design recommendations.
9. Board assembly site may have different recommendations for stencil design.

GENERIC PACKAGE VIEW

FK 20

LCCC - 2.03 mm max height

8.89 x 8.89, 1.27 mm pitch

LEADLESS CERAMIC CHIP CARRIER

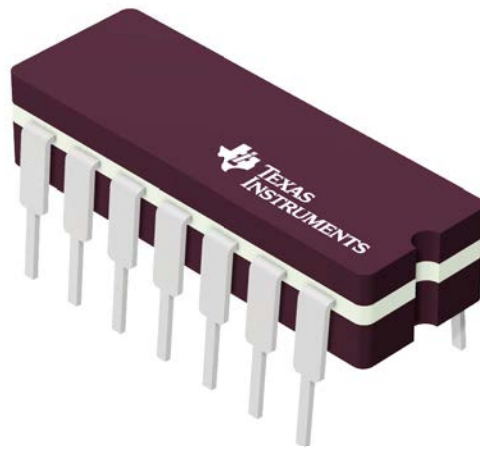
This image is a representation of the package family, actual package may vary.
Refer to the product data sheet for package details.



4229370VA\

J 14

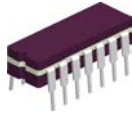
GENERIC PACKAGE VIEW
CDIP - 5.08 mm max height
CERAMIC DUAL IN LINE PACKAGE



Images above are just a representation of the package family, actual package may vary.
Refer to the product data sheet for package details.

4040083-5/G

J0014A



PACKAGE OUTLINE

CDIP - 5.08 mm max height

CERAMIC DUAL IN LINE PACKAGE



4214771/A 05/2017

NOTES:

1. All controlling linear dimensions are in inches. Dimensions in brackets are in millimeters. Any dimension in brackets or parenthesis are for reference only. Dimensioning and tolerancing per ASME Y14.5M.
2. This drawing is subject to change without notice.
3. This package is hermetically sealed with a ceramic lid using glass frit.
4. Index point is provided on cap for terminal identification only and on press ceramic glass frit seal only.
5. Falls within MIL-STD-1835 and GDIP1-T14.

EXAMPLE BOARD LAYOUT

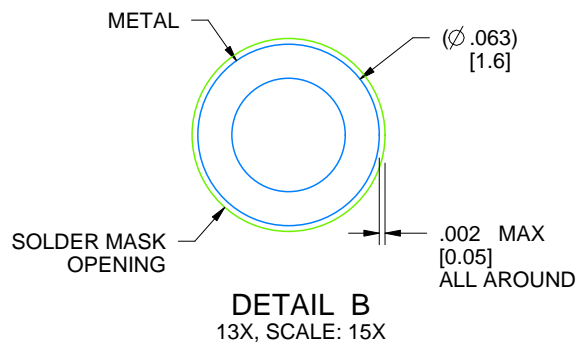
J0014A

CDIP - 5.08 mm max height

CERAMIC DUAL IN LINE PACKAGE



LAND PATTERN EXAMPLE
NON-SOLDER MASK DEFINED
SCALE: 5X



4214771/A 05/2017

N (R-PDIP-T**)

PLASTIC DUAL-IN-LINE PACKAGE

16 PINS SHOWN



- NOTES:
- A. All linear dimensions are in inches (millimeters).
 - B. This drawing is subject to change without notice.
 - $\triangle C$ Falls within JEDEC MS-001, except 18 and 20 pin minimum body length (Dim A).
 - $\triangle D$ The 20 pin end lead shoulder width is a vendor option, either half or full width.

4040049/E 12/2002

重要通知和免责声明

TI“按原样”提供技术和可靠性数据（包括数据表）、设计资源（包括参考设计）、应用或其他设计建议、网络工具、安全信息和其他资源，不保证没有瑕疵且不做任何明示或暗示的担保，包括但不限于对适销性、与某特定用途的适用性或不侵犯任何第三方知识产权的暗示担保。

这些资源可供使用 TI 产品进行设计的熟练开发人员使用。您将自行承担以下全部责任：(1) 针对您的应用选择合适的 TI 产品，(2) 设计、验证并测试您的应用，(3) 确保您的应用满足相应标准以及任何其他安全、安保法规或其他要求。

这些资源如有变更，恕不另行通知。TI 授权您仅可将这些资源用于研发本资源所述的 TI 产品的相关应用。严禁以其他方式对这些资源进行复制或展示。您无权使用任何其他 TI 知识产权或任何第三方知识产权。对于因您对这些资源的使用而对 TI 及其代表造成的任何索赔、损害、成本、损失和债务，您将全额赔偿，TI 对此概不负责。

TI 提供的产品受 [TI 销售条款](#)、[TI 通用质量指南](#) 或 [ti.com](#) 上其他适用条款或 TI 产品随附的其他适用条款的约束。TI 提供这些资源并不会扩展或以其他方式更改 TI 针对 TI 产品发布的适用的担保或担保免责声明。除非德州仪器 (TI) 明确将某产品指定为定制产品或客户特定产品，否则其产品均为按确定价格收入目录的标准通用器件。

TI 反对并拒绝您可能提出的任何其他或不同的条款。

版权所有 © 2026，德州仪器 (TI) 公司

最后更新日期：2025 年 10 月