

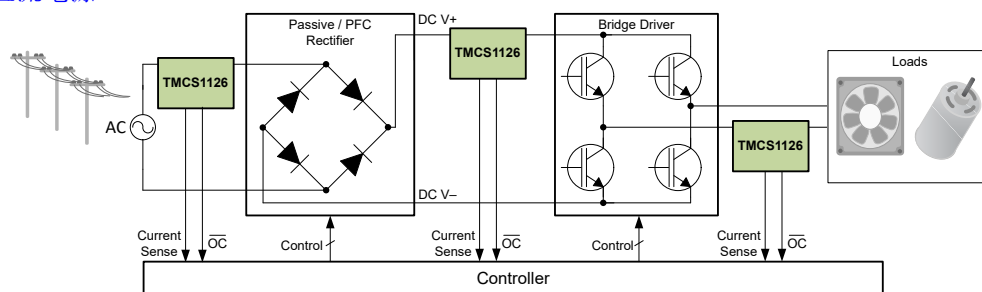
# TMCS1126、具有增强型隔离工作电压、过流检测和环境磁场抑制功能的精密 500kHz 霍尔效应电流传感器

## 1 特性

- 高持续电流能力：80A<sub>RMS</sub>
- 可靠的增强型隔离
- 高精度 - A 级
  - 灵敏度误差：±0.1%
  - 灵敏度热漂移：±20ppm/°C
  - 灵敏度寿命漂移：±0.2%
  - 失调电压误差：±0.2mV
  - 偏移热漂移：±2 μV/°C
  - 偏移寿命漂移：±0.2mV
  - 非线性：±0.1%
- 标准精度 - B 级
- 对外部磁场具有高抗扰度
- 精密零电流基准输出
- 快速响应
  - 信号带宽：500kHz
  - 响应时间：250ns
  - 传播延迟：60ns
  - 过流检测响应：100ns
- 工作电源电压范围：3V 至 5.5V
- 双向和单向电流检测
- 多个灵敏度选项：
  - 范围为 15mV/A 至 150mV/A
- 安全相关认证
  - UL 1577 组件认证计划
  - IEC/CB 62368-1

## 2 应用

- 太阳能
- 电动汽车充电
- 电源
- 工业交流/直流电源



典型应用

## 3 说明

TMCS1126 是一款电隔离霍尔效应电流传感器，具有业界出色的隔离功能和精度。该器件还提供与输入电流成正比的输出电压，且在所有灵敏度选项下均具有出色的线性度和低漂移。具有内置漂移补偿功能的精密信号调节电路能够在没有系统级校准的情况下，在温度 1.4% 和寿命范围内的最大灵敏度误差小于 1.4%，或在一次性室温校准（包括寿命和温度漂移）的情况下的最大灵敏度误差小于 0.9%。

交流或直流输入电流流经内部导体，所产生的磁场可由集成式片上霍尔效应传感器进行测量。无磁芯结构消除了对磁集中器的需求。差分霍尔传感器可抑制外部杂散磁场产生的干扰。低导体电阻将可测量电流范围提高至 ±120A，同时更大程度地降低功率损耗并降低散热要求。绝缘能够承受 5kV<sub>RMS</sub>，加上最小 8mm 的爬电距离和间隙，可提供高电平的可靠寿命增强型工作电压。

集成式屏蔽可提供出色的共模抑制、和瞬态抗扰度。固定的灵敏度允许器件使用单个 3V 至 5.5V 的电源运行，因此消除了比例式误差并提高了电源噪声抑制能力。TI 以更低的成本提供 B 级选项。

### 封装信息

器件型号	封装 <sup>(1)</sup>	封装尺寸 <sup>(2)</sup>
TMCS1126	DVG ( SOIC , 10 )	10.3mm × 10.3mm

(1) 有关所有可用封装，请参阅节 12。

(2) 封装尺寸（长 × 宽）为标称值，并包括引脚（如适用）。



## 内容

<b>1 特性</b> .....	1	8.1 概述.....	22
<b>2 应用</b> .....	1	8.2 功能方框图.....	23
<b>3 说明</b> .....	1	8.3 特性说明.....	23
<b>4 器件比较</b> .....	3	8.4 器件功能模式.....	28
<b>5 引脚配置和功能</b> .....	4	<b>9 应用和实施</b> .....	28
<b>6 规格</b> .....	5	9.1 应用信息.....	28
6.1 绝对最大额定值.....	5	9.2 典型应用.....	31
6.2 ESD 等级.....	5	9.3 电源相关建议.....	34
6.3 建议运行条件.....	5	9.4 布局.....	35
6.4 热性能信息.....	5	<b>10 器件和文档支持</b> .....	36
6.5 功率等级.....	6	10.1 器件命名规则.....	36
6.6 绝缘规格.....	6	10.2 器件支持.....	36
6.7 安全相关认证.....	6	10.3 文档支持.....	36
6.8 安全限值.....	7	10.4 接收文档更新通知.....	37
6.9 电气特性.....	8	10.5 支持资源.....	37
6.10 典型特性.....	13	10.6 商标.....	37
<b>7 参数测量信息</b> .....	16	10.7 静电放电警告.....	37
7.1 精度参数.....	16	10.8 术语表.....	37
7.2 瞬态响应参数.....	19	<b>11 修订历史记录</b> .....	37
7.3 安全工作区.....	20	<b>12 机械、封装和可订购信息</b> .....	38
<b>8 详细说明</b> .....	22		

## 4 器件比较

表 4-1. 器件比较

产品 <sup>(3)</sup>	灵敏度	零电流输出电压	$I_{IN}$ 线性测量范围 <sup>(1)</sup>	
			$V_S = 5V$	$V_S = 3.3V$
TMCS1126ADx	20mV/A	2.5V	$\pm 120A^{(2)}$	-120A 至 35A <sup>(2)</sup>
TMCS1126A1x	25mV/A		$\pm 96A^{(2)}$	-96A 至 28A <sup>(2)</sup>
TMCS1126A7x	30mV/A		$\pm 80A^{(2)}$	-80A 至 23.3A <sup>(2)</sup>
TMCS1126A8x	40mV/A		$\pm 60A^{(2)}$	-60A 至 17.5A <sup>(2)</sup>
TMCS1126A2x	50mV/A		$\pm 48A^{(2)}$	-48A 至 14A <sup>(2)</sup>
TMCS1126A3x	75mV/A		$\pm 32A$	-32A 至 9.3A
TMCS1126A4x	100mV/A		$\pm 24A$	-24A 至 7A
TMCS1126A5x	150mV/A		$\pm 16A$	-16A 至 4.7A
TMCS1126BFx	9.9mV/A	1.65V	-156.5A 至 328.3A <sup>(2)</sup>	$\pm 156.5A^{(2)}$
TMCS1126B6x	15mV/A		-103.3A 至 216.7A <sup>(2)</sup>	$\pm 103.3A^{(2)}$
TMCS1126BDx	20mV/A		-77.5A 至 162.5A <sup>(2)</sup>	$\pm 77.5A^{(2)}$
TMCS1126B1x	25mV/A		-62A 至 130A <sup>(2)</sup>	$\pm 62A^{(2)}$
TMCS1126BCx	26.4mV/A		-58.7A 至 123A <sup>(2)</sup>	$\pm 58.7A^{(2)}$
TMCS1126B9x	33mV/A		-46.9A 至 98.5A <sup>(2)</sup>	$\pm 46.9A^{(2)}$
TMCS1126BBx	39.6mV/A		-39.1A 至 82A <sup>(2)</sup>	$\pm 39.1A^{(2)}$
TMCS1126B8x	40mV/A		-38.7A 至 81.2A <sup>(2)</sup>	$\pm 38.7A^{(2)}$
TMCS1126B2x	50mV/A		-31A 至 65A <sup>(2)</sup>	$\pm 31A$
TMCS1126BAx	66mV/A		-23.5A 至 49.2A <sup>(2)</sup>	$\pm 23.5A$
TMCS1126B3x	75mV/A	0.33V	-20.7A 至 43.3A <sup>(2)</sup>	$\pm 20.7A$
TMCS1126B4x	100mV/A		-15.5A 至 32.5A	$\pm 15.5A$
TMCS1126BEx	132mV/A		-11.7A 至 24.6A	$\pm 11.7A$
TMCS1126B5x	150mV/A		-10.3A 至 21.7A	$\pm 10.3A$
TMCS1126C1x	25mV/A		-9.2A 至 183A <sup>(2)</sup>	-9.2A 至 115A <sup>(2)</sup>
TMCS1126C2x	50mV/A		-4.6A 至 91.4A <sup>(2)</sup>	-4.6A 至 57.4A <sup>(2)</sup>
TMCS1126C3x	75mV/A		-3.1A 至 60.9A <sup>(2)</sup>	-3.1A 至 38.3A <sup>(2)</sup>
TMCS1126C4x	100mV/A	-2.3A 至 45.7A <sup>(2)</sup>	-2.3A 至 28.7A	
TMCS1126C5x	150mV/A	-1.5A 至 30.5A	-1.5A 至 19.1A	

- (1) 线性范围受电源 ( 3V 至 5.5V ) 和接地的最大输出摆幅限制，而不受热限制。  
(2) 电流电平必须一直低于允许的持续直流/RMS 和瞬态峰值电流安全工作区，以便不会超过器件热限值。请参阅 [安全工作区](#) 部分。  
(3) 更多有关器件名称和器件选项的信息，请参阅 [器件命名规则](#) 一节。

## 5 引脚配置和功能

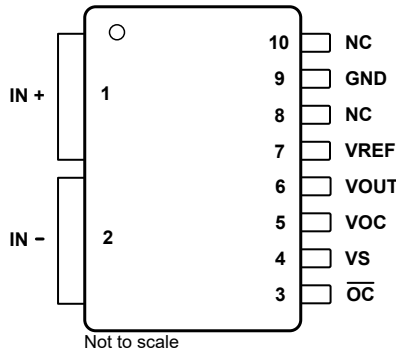


图 5-1. DVG 封装 10 引脚 SOIC 顶视图

表 5-1. 引脚功能

引脚		类型	说明
编号	名称		
1	IN+	模拟输入	输入电流正引脚
2	IN -	模拟输入	输入电流负引脚
3	$\overline{OC}$	数字输出	过流输出，开漏低电平有效。引脚不使用时连接至 GND。
4	VS	模拟	电源
5	VOC	模拟输入	过流阈值。设置过流阈值。引脚不使用时连接至 VS。
6	VOUT	模拟输出	输出电压
7	VREF	模拟输出	零电流输出电压基准
8	NC	-	保留。引脚可连接至 GND 或保持悬空。
9	GND	模拟	接地
10	NC	-	保留。引脚可连接至 GND 或保持悬空。

## 6 规格

### 6.1 绝对最大额定值

在自然通风条件下的工作温度范围内测得 (除非另有说明) <sup>(1)</sup>

		最小值	最大值	单位
V <sub>S</sub>	电源电压	GND - 0.3	6	V
	模拟输入	VOC		V
	模拟输出	VO <sub>UT</sub> 、VREF		
	数字输出	OC		
	无连接	NC		
T <sub>J</sub>	结温	-65	165	°C
V	贮存温度	-65	165	°C

(1) 超出“绝对最大额定值”运行可能会对器件造成永久损坏。“绝对最大额定值”并不表示器件在这些条件下或在“建议运行条件”以外的任何其他条件下能够正常运行。如果超出“建议运行条件”但在“绝对最大额定值”范围内使用，器件可能不会完全正常运行，这可能影响器件的可靠性、功能和性能并缩短器件寿命。

### 6.2 ESD 等级

		值	单位
V <sub>(ESD)</sub>	静电放电	人体放电模型 (HBM), 符合 ANSI/ESDA/JEDEC JS-001 标准 <sup>(1)</sup>	±4000
		充电器件模型 (CDM), 符合 ANSI/ESDA/JEDEC JS-002 标准 <sup>(2)</sup>	±1000

(1) JEDEC 文档 JEP155 指出：500V HBM 时能够在标准 ESD 控制流程下安全生产。  
 (2) JEDEC 文档 JEP157 指出：250V CDM 时能够在标准 ESD 控制流程下安全生产。

### 6.3 建议运行条件

在自然通风条件下的工作温度范围内测得 (除非另有说明)

		最小值	标称值	最大值	单位
V <sub>S</sub>	运行电源电压	3	5	5.5	V
T <sub>A</sub> <sup>(1)</sup>	自然通风条件下的工作温度	-40		125	°C

(1) 输入电流安全工作区受结温的限制。使用 [TMCS1126xEVM](#) 时的建议条件。输入电流额定值会因环境温度升高而降低。

### 6.4 热性能信息

热指标 <sup>(1)</sup>		TMCS1126 <sup>(2)</sup>	单位
		DVG (SOIC-W-10)	
		10 引脚	
R <sub>θJA</sub>	结至环境热阻	27.9	°C/W
R <sub>θJC(top)</sub>	结至外壳 (顶部) 热阻	26.8	
R <sub>θJB</sub>	结至电路板热阻	10.1	
Ψ <sub>JT</sub>	结至顶部特征参数	4.4	
Ψ <sub>JB</sub>	结至电路板特征参数	8.3	

(1) 有关新旧热指标的更多信息，请参阅 [半导体和 IC 封装热指标](#) 应用手册。  
 (2) 当器件安装在 [TMCS1126xEVM](#) 上且输入电流为 40A 时适用。更多详细信息，请参阅 [安全工作区](#) 部分。

## 6.5 功率等级

$V_S = 5.5V$ ,  $T_A = 125^\circ C$ ,  $T_J = 165^\circ C$ , 器件焊接在 [TMCS1126xEVM](#) 上。

参数		测试条件	最小值	典型值	最大值	单位
$P_D$	最大功耗 ( 两侧 )				2.0	W
$P_{D1}$	最大功耗 ( 电流输入, 侧 1 )	$I_{IN} = 44A$			1.9	W
$P_{D2}$	最大功耗 ( 侧 2 )	$V_S = 5.5V$ , $I_Q = 14.5mA$ , 无负载			0.1	W

## 6.6 绝缘规格

参数		测试条件	值	单位
<b>通用</b>				
CLR	外部间隙 <sup>(1)</sup>	端子间的最短空间距离	$\geq 8$	mm
CPG	外部爬电距离 <sup>(1)</sup>	端子间的最短封装表面距离	$\geq 8$	mm
CTI	相对漏电起痕指数	DIN EN 60112 ; IEC 60112	$\geq 600$	V
	材料组	符合 IEC 60664-1	I	
	过压类别 ( 符合 IEC 60664-1 )	额定市电电压 $\leq 600V_{RMS}$	I-IV	
$V_{IORM}$	最大重复峰值隔离电压	交流电压 ( 双极 )	1697	$V_{PK}$
$V_{IOWM}$	最大增强型隔离工作电压	交流电压 ( 正弦波 ) ; 时间依赖性电介质击穿 ( TDDb ) 测试, 故障率 $< 1ppm$ , 请参阅 <a href="#">输入隔离</a> 部分。	950	$V_{RMS}$
	最大基本隔离工作电压	交流电压 ( 正弦波 ) ; 时间依赖性电介质击穿 ( TDDb ) 测试, 故障率 $< 1000ppm$ , 请参阅 <a href="#">输入隔离</a> 部分。	1343	$V_{DC}$
$V_{IOTM}$	最大瞬态隔离电压	$V_{TEST} = \sqrt{2} \times V_{ISO}$ , $t = 60s$ ( 鉴定测试 ) ;	7071	$V_{PK}$
		$V_{TEST} = 1.2 \times V_{IOTM}$ , $t = 1s$ ( 100% 生产测试 )		
$V_{IOSM}$	最大浪涌隔离电压 <sup>(2)</sup>	测试方法符合 IEC 62368-1, 1.2/50 $\mu s$ 波形, $V_{TEST} = 1.3 \times V_{IOSM}$ ( 鉴定测试 )	10000	$V_{PK}$
$q_{pd}$	视在电荷 <sup>(3)</sup>	方法 b1 : 常规测试 ( 100% 生产测试 ) 和预处理 ( 类型测试 ) , $V_{ini} = 1.2 \times V_{IOTM}$ , $t_{ini} = 1s$ , $V_{pd(m)} = 1.875 \times V_{IORM}$ , $t_m = 1s$	$\leq 5$	pC
$C_{IO}$	势垒电容, 输入至输出 <sup>(4)</sup>	$V_{IO} = 0.4 \sin(2\pi ft)$ , $f = 1MHz$	0.6	pF
$R_{IO}$	隔离电阻, 输入至输出 <sup>(4)</sup>	$V_{IO} = 500V$ , $T_A = 25^\circ C$	$> 10^{12}$	$\Omega$
		$V_{IO} = 500V$ , $100^\circ C \leq T_A \leq 125^\circ C$	$> 10^{11}$	$\Omega$
		$V_{IO} = 500V$ , $T_S = 150^\circ C$	$> 10^9$	$\Omega$
	污染等级		2	
<b>UL 1577</b>				
$V_{ISO}$	可承受的隔离电压	$V_{TEST} = V_{ISO}$ , $t = 60s$ ( 鉴定测试 ) ; $V_{TEST} = 1.2 \times V_{ISO}$ , $t = 1s$ ( 100% 生产测试 )	5000	$V_{RMS}$

- 根据应用特定的设备隔离标准应用爬电距离和电气间隙要求。请注意保持电路板设计的爬电距离和间隙, 从而确保印刷电路板上隔离器的安装焊盘不会导致此距离缩短。在特定的情况下, 印刷电路板上的爬电距离和间隙变为相等。在印刷电路板上插入坡口或肋或同时应用这两项技术可帮助提高这些规格。
- 在空气或油中执行测试, 以确定隔离栅的固有浪涌抗扰度。
- 视在电荷是局部放电 (pd) 引起的电气放电。
- 将隔离栅每一侧的所有引脚都连在一起, 构成一个双端子器件。

## 6.7 安全相关认证

UL	
UL 1577 组件认证计划	根据 IEC 62368-1 CB 进行了认证
文件编号 : E181974	证书编号 : US-43893-M1-UL

## 6.8 安全限值

安全限制旨在最大限度地减小在发生输入或输出电路故障时对隔离栅的潜在损害。

参数		测试条件	最小值	典型值	最大值	单位
$I_S$	安全输入电流 (1 侧) <sup>(1)</sup>	$T_J = 165^\circ\text{C}$ , $T_A = 25^\circ\text{C}$ , 请参阅 <a href="#">热降额曲线, 1 侧</a> 。			80	$A_{RMS}$
$I_S$	安全输入、输出或电源电流 (2 侧) <sup>(1)</sup>	$V_I = 5\text{V}$ , $T_J = 165^\circ\text{C}$ , $T_A = 25^\circ\text{C}$ , 请参阅 <a href="#">热降额曲线, 2 侧</a> 。			1.35	
$P_S$	安全输入、输出或总功率 <sup>(1)</sup>	$T_J = 165^\circ\text{C}$ , $T_A = 25^\circ\text{C}$ , 请参阅 <a href="#">热降额曲线, 两侧</a> 。			6.8	W
$T_S$	安全温度 <sup>(1)</sup>				165	$^\circ\text{C}$

- (1) 最高安全温度  $T_S$  与器件指定的最大结温  $T_J$  的值相同。 $I_S$  和  $P_S$  参数分别表示安全电流和安全功率。请勿超出  $I_S$  和  $P_S$  的最大限值。当在 [TMCS1126xEVM](#) 中使用时, 这些限值随着环境温度  $T_A$  而变化, 如 [安全操作区域](#) 部分中所示。  
[热性能信息](#) 表中的

## 6.9 电气特性

$T_A = 25^\circ\text{C}$ ，TMCS1126Axx 上的  $V_S = 5\text{V}$ ，TMCS1126BxxQ1 和 TMCS1126Cxx 上的  $V_S = 3.3\text{V}$  (除非另有说明)

参数		测试条件	最小值	典型值	最大值	单位
<b>输入</b>						
$R_{IN}$	输入导体电阻	IN+ 至 IN-		0.7		m $\Omega$
$R_{IN}$	输入导体电阻温度漂移	$T_A = -40^\circ\text{C}$ 至 $125^\circ\text{C}$		2.1		$\mu\Omega/^\circ\text{C}$
$I_{IN,MAX}$	最大连续输入电流 <sup>(1)</sup>	$T_A = 25^\circ\text{C}$		80		$A_{RMS}$
		$T_A = 125^\circ\text{C}$		44		
<b>输出</b>						
S	灵敏度	TMCS1126xFx		9.9		mV/A
		TMCS1126x6x		15		
		TMCS1126xDx		20		
		TMCS1126x1x		25		
		TMCS1126xCx		26.4		
		TMCS1126x7x		30		
		TMCS1126x9x		33		
		TMCS1126xBx		39.6		
		TMCS1126x8x		40		
		TMCS1126x2x		50		
		TMCS1126xAx		66		
		TMCS1126x3x		75		
		TMCS1126x4x		100		
		TMCS1126Ex		132		
TMCS1126x5x		150				
$e_S$	灵敏度误差：A 级	TMCS1126xxA, $0.05\text{V} \leq V_{OUT} \leq V_S - 0.2\text{V}$		$\pm 0.1$	$\pm 0.4$	%
	灵敏度误差：B 级	TMCS1126xxB, $0.05\text{V} \leq V_{OUT} \leq V_S - 0.2\text{V}$		$\pm 0.3$	$\pm 1$	
$S_{drift,therm}$	灵敏度热漂移：A 级	TMCS1126xxA, $0.05\text{V} \leq V_{OUT} \leq V_S - 0.2\text{V}$ , $T_A = -40^\circ\text{C}$ 至 $125^\circ\text{C}$		$\pm 20$	$\pm 50$	ppm/ $^\circ\text{C}$
	灵敏度热漂移：B 级	TMCS1126xxB, $0.05\text{V} \leq V_{OUT} \leq V_S - 0.2\text{V}$ , $T_A = -40^\circ\text{C}$ 至 $125^\circ\text{C}$		$\pm 40$	$\pm 100$	
$S_{drift,life}$	灵敏度寿命漂移 <sup>(2)</sup>	$0.05\text{V} \leq V_{OUT} \leq V_S - 0.2\text{V}$		$\pm 0.2$	$\pm 0.5$	%
$e_{NL}$	非线性误差：A 级	TMCS1126xxA, $V_{OUT} = 0.1\text{V}$ 至 $V_S - 0.1\text{V}$		$\pm 0.1$		%
	非线性误差：B 级	TMCS1126xxB, $V_{OUT} = 0.1\text{V}$ 至 $V_S - 0.1\text{V}$		$\pm 0.2$		
$V_{OUT,0A}$	零电流输出电压	TMCS1126Axx, $I_{IN} = 0\text{A}$		2.5		V
		TMCS1126Bxx, $I_{IN} = 0\text{A}$		1.65		
		TMCS1126Cxx, $I_{IN} = 0\text{A}$		0.33		

$T_A = 25^\circ\text{C}$  , TMCS1126Axx 上的  $V_S = 5\text{V}$  , TMCS1126BxxQ1 和 TMCS1126Cxx 上的  $V_S = 3.3\text{V}$  ( 除非另有说明 )

参数	测试条件	最小值	典型值	最大值	单位	
V <sub>OE</sub>	输出电压偏移量误差 : A 级	TMCS1126xFA , $V_{OUT,0A} - V_{REF}$ , $I_{IN} = 0\text{A}$		±0.1	±0.8	mV
		TMCS1126x6A , $V_{OUT,0A} - V_{REF}$ , $I_{IN} = 0\text{A}$		±0.1	±0.8	
		TMCS1126xDA , $V_{OUT,0A} - V_{REF}$ , $I_{IN} = 0\text{A}$		±0.2	±1	
		TMCS1126x1A , $V_{OUT,0A} - V_{REF}$ , $I_{IN} = 0\text{A}$		±0.2	±1	
		TMCS1126xCA , $V_{OUT,0A} - V_{REF}$ , $I_{IN} = 0\text{A}$		±0.2	±1	
		TMCS1126x7A , $V_{OUT,0A} - V_{REF}$ , $I_{IN} = 0\text{A}$		±0.2	±1	
		TMCS1126x9A , $V_{OUT,0A} - V_{REF}$ , $I_{IN} = 0\text{A}$		±0.2	±1	
		TMCS1126xBA , $V_{OUT,0A} - V_{REF}$ , $I_{IN} = 0\text{A}$		±0.3	±1.5	
		TMCS1126x8A , $V_{OUT,0A} - V_{REF}$ , $I_{IN} = 0\text{A}$		±0.3	±1.5	
		TMCS1126x2A , $V_{OUT,0A} - V_{REF}$ , $I_{IN} = 0\text{A}$		±0.3	±1.5	
		TMCS1126xAA , $V_{OUT,0A} - V_{REF}$ , $I_{IN} = 0\text{A}$		±0.4	±2	
		TMCS1126x3A , $V_{OUT,0A} - V_{REF}$ , $I_{IN} = 0\text{A}$		±0.4	±2	
		TMCS1126x4A , $V_{OUT,0A} - V_{REF}$ , $I_{IN} = 0\text{A}$		±0.5	±2.5	
		TMCS1126xEA , $V_{OUT,0A} - V_{REF}$ , $I_{IN} = 0\text{A}$		±0.6	±3	
		TMCS1126x5A , $V_{OUT,0A} - V_{REF}$ , $I_{IN} = 0\text{A}$		±0.6	±3	
V <sub>OE</sub>	输出电压偏移量误差 : B 级	TMCS1126x6B , $V_{OUT,0A} - V_{REF}$ , $I_{IN} = 0\text{A}$		±0.4	±1.5	mV
		TMCS1126xDB , $V_{OUT,0A} - V_{REF}$ , $I_{IN} = 0\text{A}$		±0.7	±2	
		TMCS1126x1B , $V_{OUT,0A} - V_{REF}$ , $I_{IN} = 0\text{A}$		±0.7	±2	
		TMCS1126xCB , $V_{OUT,0A} - V_{REF}$ , $I_{IN} = 0\text{A}$		±0.7	±2	
		TMCS1126x7B , $V_{OUT,0A} - V_{REF}$ , $I_{IN} = 0\text{A}$		±0.7	±2	
		TMCS1126x9B , $V_{OUT,0A} - V_{REF}$ , $I_{IN} = 0\text{A}$		±0.7	±2	
		TMCS1126xBB , $V_{OUT,0A} - V_{REF}$ , $I_{IN} = 0\text{A}$		±0.8	±2.5	
		TMCS1126x8B , $V_{OUT,0A} - V_{REF}$ , $I_{IN} = 0\text{A}$		±0.8	±2.5	
		TMCS1126x2B , $V_{OUT,0A} - V_{REF}$ , $I_{IN} = 0\text{A}$		±0.8	±2.5	
		TMCS1126xAB , $V_{OUT,0A} - V_{REF}$ , $I_{IN} = 0\text{A}$		±1	±3	
		TMCS1126x3B , $V_{OUT,0A} - V_{REF}$ , $I_{IN} = 0\text{A}$		±1	±3	
		TMCS1126x4B , $V_{OUT,0A} - V_{REF}$ , $I_{IN} = 0\text{A}$		±1.5	±4.5	
		TMCS1126xEB , $V_{OUT,0A} - V_{REF}$ , $I_{IN} = 0\text{A}$		±2	±6	
		TMCS1126x5B , $V_{OUT,0A} - V_{REF}$ , $I_{IN} = 0\text{A}$		±2	±6	

$T_A = 25^\circ\text{C}$ ，TMCS1126Axx 上的  $V_S = 5\text{V}$ ，TMCS1126BxxQ1 和 TMCS1126Cxx 上的  $V_S = 3.3\text{V}$  (除非另有说明)

参数	测试条件	最小值	典型值	最大值	单位	
$V_{OE, drift, therm}$	输出电压失调热漂移	TMCS1126xFx, $V_{OUT,0A} - V_{REF}$ , $I_{IN} = 0\text{A}$ , $T_A = -40^\circ\text{C}$ 至 $125^\circ\text{C}$		$\pm 10$	$\pm 30$	$\mu\text{V}/^\circ\text{C}$
		TMCS1126x6x, $V_{OUT,0A} - V_{REF}$ , $I_{IN} = 0\text{A}$ , $T_A = -40^\circ\text{C}$ 至 $125^\circ\text{C}$		$\pm 10$	$\pm 30$	
		TMCS1126xDx, $V_{OUT,0A} - V_{REF}$ , $I_{IN} = 0\text{A}$ , $T_A = -40^\circ\text{C}$ 至 $125^\circ\text{C}$		$\pm 10$	$\pm 30$	
		TMCS1126x1x, $V_{OUT,0A} - V_{REF}$ , $I_{IN} = 0\text{A}$ , $T_A = -40^\circ\text{C}$ 至 $125^\circ\text{C}$		$\pm 10$	$\pm 30$	
		TMCS1126xCx, $V_{OUT,0A} - V_{REF}$ , $I_{IN} = 0\text{A}$ , $T_A = -40^\circ\text{C}$ 至 $125^\circ\text{C}$		$\pm 15$	$\pm 40$	
		TMCS1126x7x, $V_{OUT,0A} - V_{REF}$ , $I_{IN} = 0\text{A}$ , $T_A = -40^\circ\text{C}$ 至 $125^\circ\text{C}$		$\pm 15$	$\pm 40$	
		TMCS1126x9x, $V_{OUT,0A} - V_{REF}$ , $I_{IN} = 0\text{A}$ , $T_A = -40^\circ\text{C}$ 至 $125^\circ\text{C}$		$\pm 15$	$\pm 40$	
		TMCS1126xBx, $V_{OUT,0A} - V_{REF}$ , $I_{IN} = 0\text{A}$ , $T_A = -40^\circ\text{C}$ 至 $125^\circ\text{C}$		$\pm 15$	$\pm 40$	
		TMCS1126x8x, $V_{OUT,0A} - V_{REF}$ , $I_{IN} = 0\text{A}$ , $T_A = -40^\circ\text{C}$ 至 $125^\circ\text{C}$		$\pm 15$	$\pm 40$	
		TMCS1126x2x, $V_{OUT,0A} - V_{REF}$ , $I_{IN} = 0\text{A}$ , $T_A = -40^\circ\text{C}$ 至 $125^\circ\text{C}$		$\pm 15$	$\pm 40$	
		TMCS1126xAx, $V_{OUT,0A} - V_{REF}$ , $I_{IN} = 0\text{A}$ , $T_A = -40^\circ\text{C}$ 至 $125^\circ\text{C}$		$\pm 20$	$\pm 50$	
		TMCS1126x3x, $V_{OUT,0A} - V_{REF}$ , $I_{IN} = 0\text{A}$ , $T_A = -40^\circ\text{C}$ 至 $125^\circ\text{C}$		$\pm 20$	$\pm 70$	
		TMCS1126x4x, $V_{OUT,0A} - V_{REF}$ , $I_{IN} = 0\text{A}$ , $T_A = -40^\circ\text{C}$ 至 $125^\circ\text{C}$		$\pm 30$	$\pm 80$	
		TMCS1126xEx, $V_{OUT,0A} - V_{REF}$ , $I_{IN} = 0\text{A}$ , $T_A = -40^\circ\text{C}$ 至 $125^\circ\text{C}$		$\pm 40$	$\pm 100$	
TMCS1126x5x, $V_{OUT,0A} - V_{REF}$ , $I_{IN} = 0\text{A}$ , $T_A = -40^\circ\text{C}$ 至 $125^\circ\text{C}$		$\pm 40$	$\pm 100$			
$I_{OS, drift, life}$	偏移寿命漂移 <sup>(2)</sup>	以输入为基准, $(V_{OUT,0A} - V_{REF}) / S$ , $I_{IN} = 0\text{A}$		$\pm 8$	$\pm 16$	$\text{mA}$
PSRR	电源抑制比: A 级	TMCS1126xxA, 以输入为基准, $V_S = 3\text{V}$ 至 $5.5\text{V}$ , $T_A = -40^\circ\text{C}$ 至 $125^\circ\text{C}$		$\pm 10$	$\pm 45$	$\text{mA}/\text{V}$
	电源抑制比: B 级	TMCS1126xxB, 以输入为基准, $V_S = 3\text{V}$ 至 $5.5\text{V}$ , $T_A = -40^\circ\text{C}$ 至 $125^\circ\text{C}$		$\pm 40$	$\pm 80$	
CMTI	共模瞬态抗扰度 <sup>(3)</sup>	$V_{CM} = 1000\text{V}$ , $\Delta V_{OUT} < 200\text{mV}$ , $1\mu\text{s}$		150		$\text{kV}/\mu\text{s}$
CMRR	共模抑制比	以输入为基准, 直流至 $60\text{Hz}$		5		$\mu\text{A}/\text{V}$
CMFR	共模场抑制	均匀外部磁场, 以输入为基准, 直流至 $1\text{kHz}$			10	$\text{mA}/\text{mT}$
	输入噪声密度	以输入为基准, 全带宽		150		$\mu\text{A}/\sqrt{\text{Hz}}$
$C_{L,MAX}$	最大电容负载	VOUT 至 GND		4.7		$\text{nF}$
	短路输出电流	VOUT 接地短路, 对 $V_S$ 短路		50		$\text{mA}$
摆幅 $V_S$	相对于 $V_S$ 电源轨的摆幅	$R_L = 10\text{k}\Omega$ 至 GND, $T_A = -40^\circ\text{C}$ 至 $125^\circ\text{C}$		$V_S - 0.02$	$V_S - 0.05$	$\text{V}$
摆幅 $GND$	到 GND 的摆幅			5	10	$\text{mV}$
<b>带宽和响应</b>						
BW	模拟带宽	-3dB 增益		550		$\text{kHz}$
SR	压摆率 <sup>(4)</sup>	达到最终值的 10% 和 90% 之间的输出变化率, 如图 7-2 所示, 输入阶跃为 $100\text{ns}$		6		$\text{V}/\mu\text{s}$
$t_r$	响应时间 <sup>(4)</sup>	输入和输出达到最终值的 90% 之间的时间, 如图 7-2 所示, 输入阶跃为 $100\text{ns}$ , 输出转换为 $1\text{V}$		250		$\text{ns}$
$t_{pd}$	传播延迟 <sup>(4)</sup>	输入和输出达到最终值的 10% 之间的时间, 如图 7-2 所示, 输入阶跃为 $100\text{ns}$ , 输出转换为 $1\text{V}$		60		$\text{ns}$
	电流过载恢复时间			300		$\text{ns}$

$T_A = 25^\circ\text{C}$  , TMCS1126Axx 上的  $V_S = 5\text{V}$  , TMCS1126BxxQ1 和 TMCS1126Cxx 上的  $V_S = 3.3\text{V}$  ( 除非另有说明 )

参数	测试条件	最小值	典型值	最大值	单位	
<b>集成基准</b>						
$V_{REF}$	基准输出电压 : A 级	TMCS1126AxA	2.496	2.5	2.504	V
		TMCS1126BxA	1.647	1.65	1.653	
		TMCS1126CxA	0.329	0.33	0.331	
	基准输出热漂移 : A 级	TMCS1126AxA		20	50	$\mu\text{V}/^\circ\text{C}$
		TMCS1126BxA		15	33	
		TMCS1126CxA		3	7	
	基准输出寿命漂移 : A 级	TMCS1126AxA		$\pm 1.3$	$\pm 2.5$	mV
		TMCS1126BxA		$\pm 0.9$	$\pm 1.7$	
		TMCS1126CxA		$\pm 0.3$	$\pm 0.5$	
$V_{REF}$	基准输出电压 : B 级	TMCS1126AxB	2.49	2.5	2.51	V
		TMCS1126BxB	1.64	1.65	1.66	
		TMCS1126CxB	0.32	0.33	0.34	
	基准输出热漂移 : B 级	TMCS1126AxB		40	100	$\mu\text{V}/^\circ\text{C}$
		TMCS1126BxB		25	65	
		TMCS1126CxB		5	15	
	基准输出寿命漂移 : B 级	TMCS1126AxB		$\pm 3$	$\pm 5$	mV
		TMCS1126BxB		$\pm 2$	$\pm 3.5$	
		TMCS1126CxB		$\pm 0.6$	$\pm 1$	
	基准输出电压 PSRR	$V_S = 3\text{V}$ 至 $5.5\text{V}$		80	150	$\mu\text{V}/\text{V}$
	最大基准输出容性负载			20		nF
	基准输出电压负载调节	$V_{REF}$ 负载 = -5mA、0mA、5mA		0.25		mV/mA
<b>过流检测</b>						
$V_{OC}$	过流检测阈值电压	$V_{OC} = S \times I_{OC}/2.5$	0.3		$V_S$	V
$R_{OC}$	过流输入阻抗		120			k $\Omega$
	过流迟滞	TMCS1126xFx		12.5		A
		TMCS1126x6x		8.4		
		TMCS1126xDx		8.4		
		TMCS1126x1x		4.5		
		TMCS1126xCx		4.5		
		TMCS1126x7x		3.6		
		TMCS1126x9x		3.4		
		TMCS1126xBx		4.7		
		TMCS1126x8x		4.7		
		TMCS1126x2x		3.5		
		TMCS1126xAx		2.5		
		TMCS1126x3x		2.2		
		TMCS1126x4x		1.4		
		TMCS1126Ex		2.7		
	$I_{OC}$ 误差	$T_A = -40^\circ\text{C}$ 至 $125^\circ\text{C}$		$\pm 2$	$\pm 10$	%
	过流检测响应时间	$I_{IN}$ 步进 = 120% 的 $I_{OC}$		100	250	ns
$\overline{OC}_{,OL}$	$\overline{OC}$ 引脚下拉电压	$I_{OL} = 3\text{mA}$ 。 $T_A = -40^\circ\text{C}$ 至 $125^\circ\text{C}$	GND	0.07	0.2	V
<b>电源</b>						
$V_S$	电源电压	$T_A = -40^\circ\text{C}$ 至 $125^\circ\text{C}$	3.0		5.5	V
$I_Q$	静态电流	$T_A = 25^\circ\text{C}$		11	14	mA
		$T_A = -40^\circ\text{C}$ 至 $125^\circ\text{C}$			14.5	mA

$T_A = 25^\circ\text{C}$ ，TMCS1126Axx 上的  $V_S = 5\text{V}$ ，TMCS1126BxxQ1 和 TMCS1126Cxx 上的  $V_S = 3.3\text{V}$  (除非另有说明)

参数		测试条件	最小值	典型值	最大值	单位
	上电时间	从 $V_S > 3\text{V}$ 到有效输出的时间		34		ms

- (1) 受结温限制，请参阅 [绝对最大额定值](#)。当器件安装在 [TMCS1126xEVM](#) 上时适用。更多详细信息，请参阅 [安全工作区](#) 部分。
- (2) 基于三批 AEC-Q100 认证应力测试结果的寿命和环境漂移规格。典型值是来自最坏情况应力测试条件的总体平均值  $+1\sigma$ 。最大值是测试器件总体平均值  $\pm 6\sigma$ 。在所有应力条件下，通过 AEC-Q100 认证测试的器件均保持在最大限制范围内。有关更多详细信息，请参阅 [寿命和环境稳定性](#)。
- (3) 有关共模瞬态响应的详细信息，请参阅 [共模瞬态抗扰度](#) 部分。
- (4) 有关器件的瞬态响应的详细信息，请参阅 [瞬态响应](#) 部分。

## 6.10 典型特性

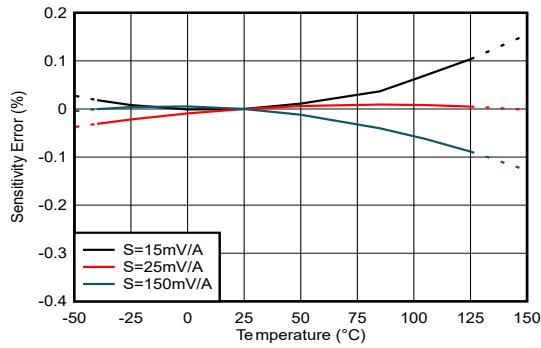


图 6-1. 灵敏度误差与温度间的关系

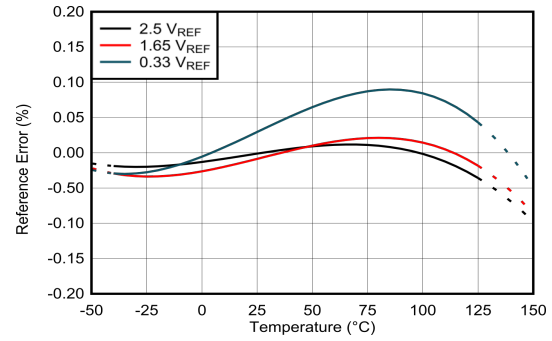


图 6-2. 基准误差与温度间的关系

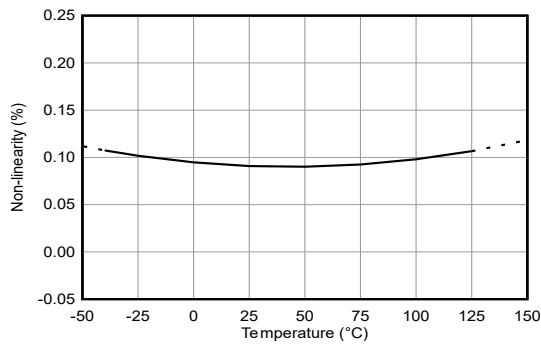


图 6-3. 非线性与温度间的关系

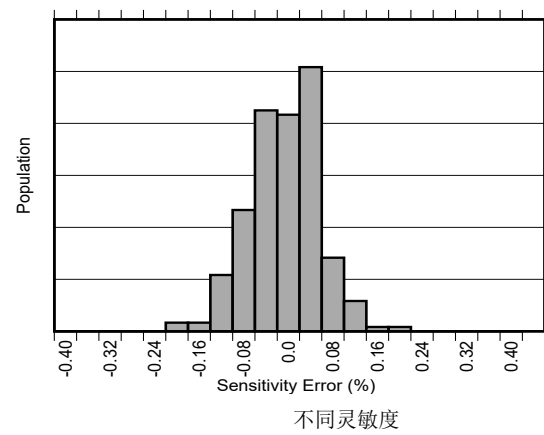


图 6-4. 灵敏度误差产生分布图：A 级

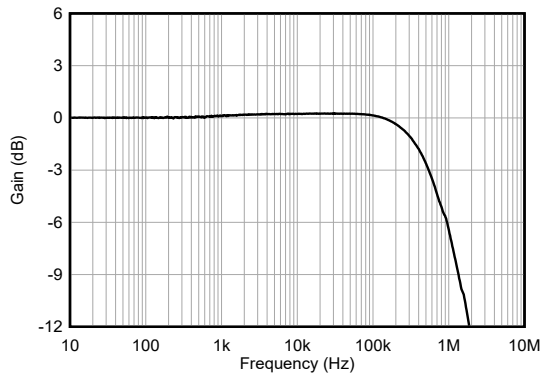


图 6-5. 灵敏度与频率间的关系 (所有增益都归一化为 1Hz)

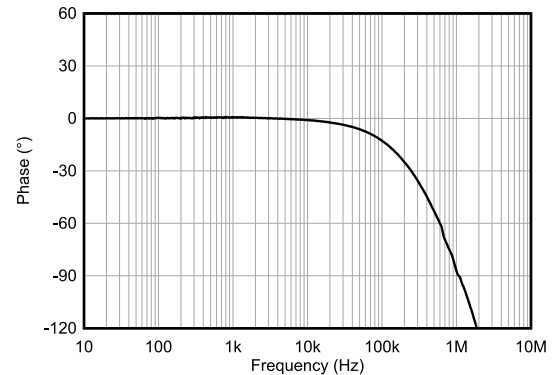


图 6-6. 相位与频率间的关系 (所有增益)

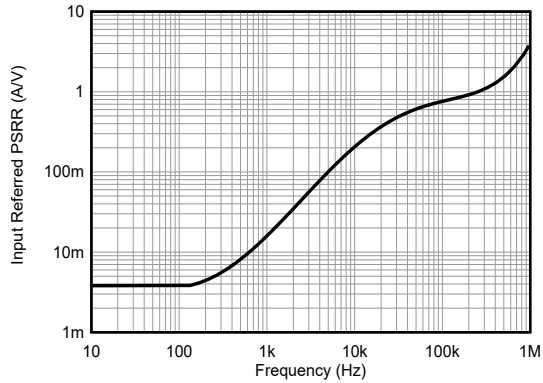


图 6-7. PSRR 与频率间的关系

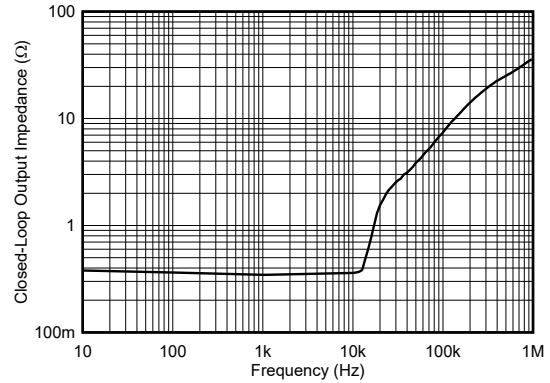


图 6-8. 输出阻抗与频率间的关系

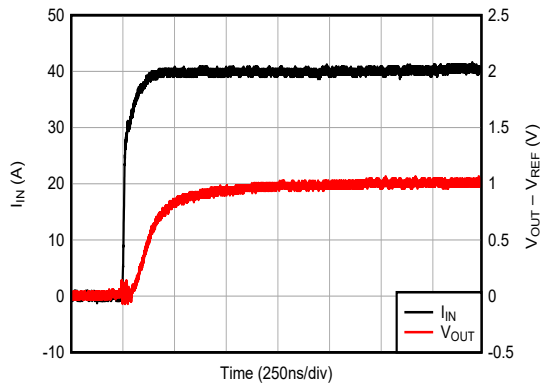


图 6-9. 电压输出阶跃响应 (上升)

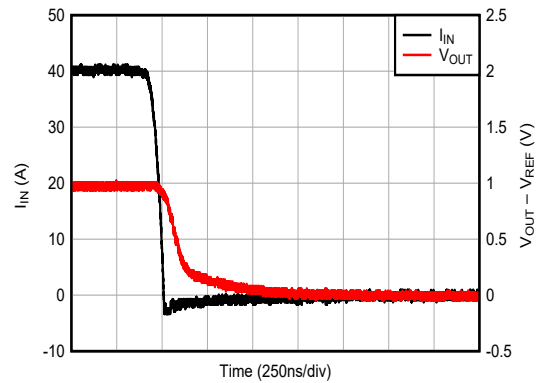


图 6-10. 电压输出阶跃响应 (下降)

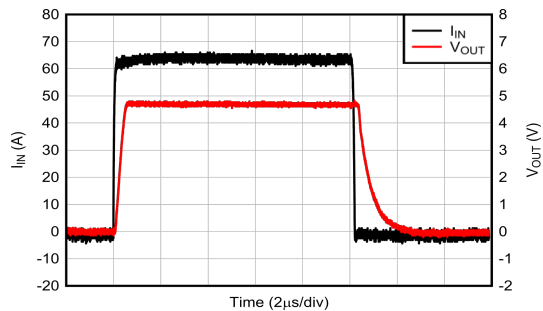


图 6-11. 电流过载响应

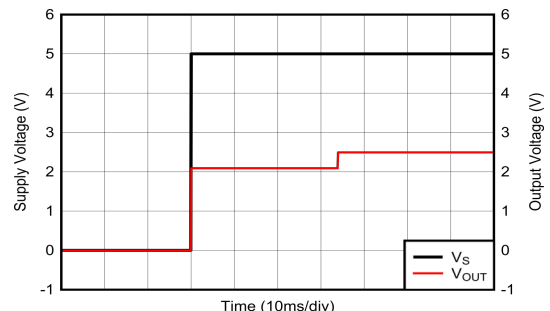


图 6-12. 启动瞬态响应

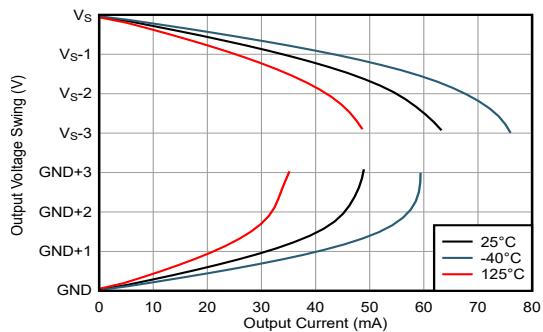


图 6-13. 输出摆幅与输出电流间的关系

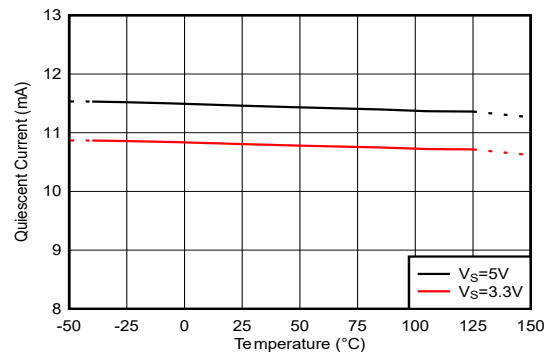


图 6-14. 静态电流与温度间的关系

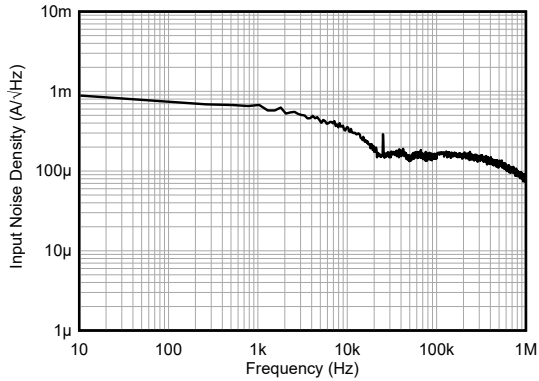


图 6-15. 输入基准电压噪声密度与频率间的关系

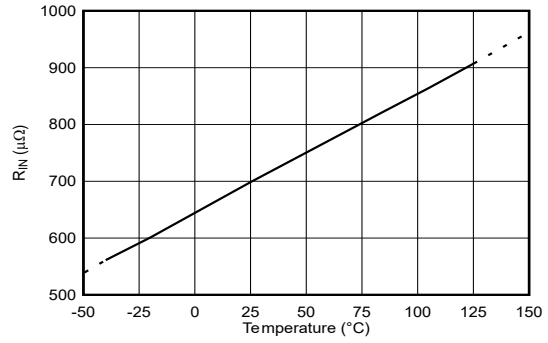


图 6-16. 输入导体电阻与温度间的关系

### 6.10.1 绝缘特性曲线

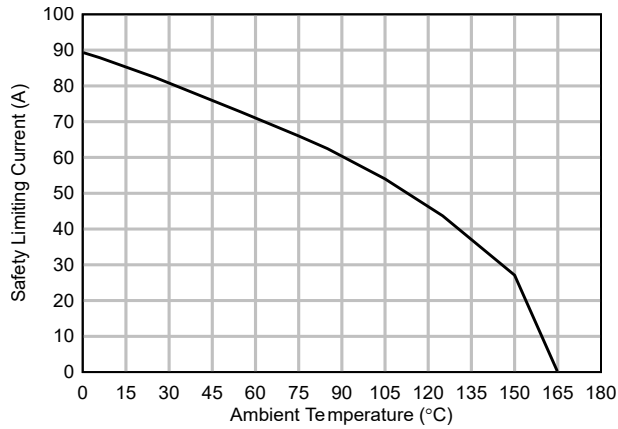


图 6-17. 安全限制电流的热降额曲线，侧 1

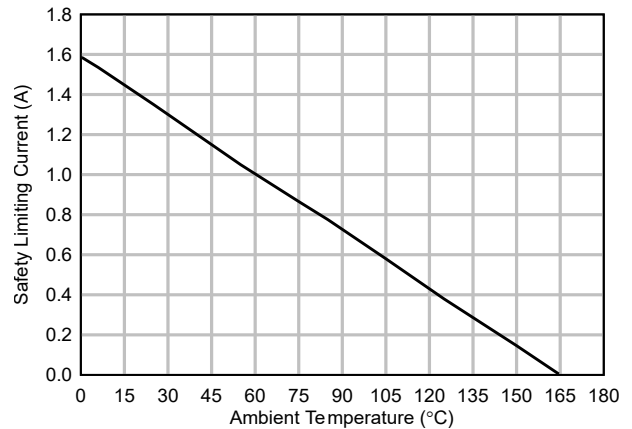


图 6-18. 安全限制电流的热降额曲线，侧 2

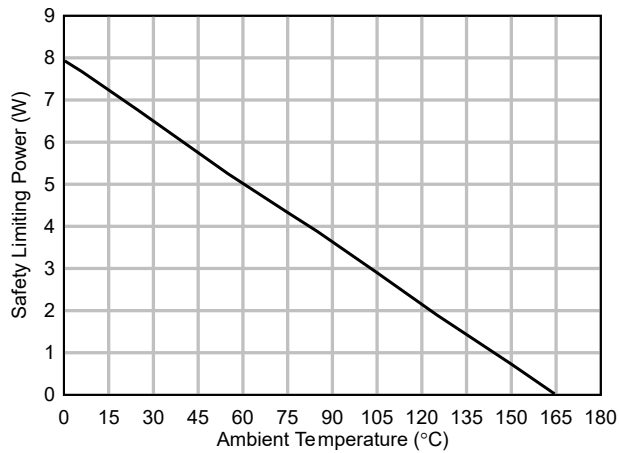


图 6-19. 安全限制功率的热降额曲线

## 7 参数测量信息

### 7.1 精度参数

方程式 1 给出了 TMCS1126 的理想一阶传递函数，其中输出电压是输入电流的线性函数。器件的精度通过传递函数参数中的误差项以及引入简化线性模型中未包含的额外误差项的非理想性来量化。有关总误差的示例计算（包括所有器件误差项），请参阅[总误差计算示例](#)。

$$V_{OUT} = (I_{IN} \times S) + V_{REF} \quad (1)$$

其中

- $V_{OUT}$  为模拟输出电压。
- $I_{IN}$  为隔离的输入电流。
- $S$  为器件的灵敏度。
- $V_{REF}$  为器件型号的零电流基准输出电压。

#### 7.1.1 灵敏度误差

灵敏度是输入导体电流的变化引起的传感器输出电压的成比例变化。该灵敏度是传感器一阶传递函数的斜率（请参阅图 7-1）。TMCS1126 的灵敏度在出厂时经过测试和校准，确保达到高精度。

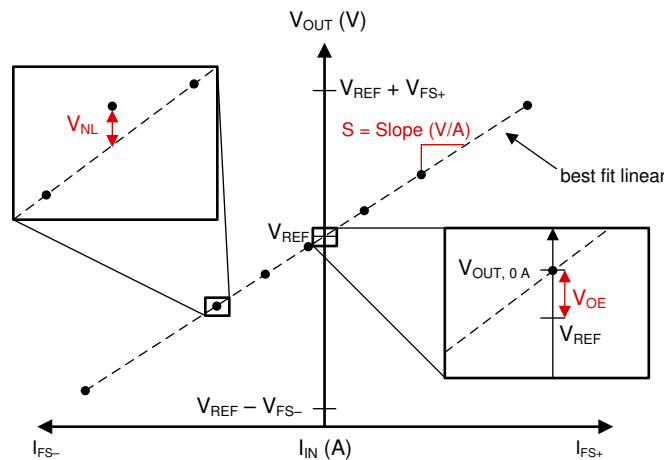


图 7-1. 灵敏度、失调电压和非线性误差

灵敏度误差  $e_S$  是相对于理想灵敏度的偏差，在方程式 2 中定义为最佳拟合测量灵敏度相对于理想灵敏度的变化。

$$e_S = \frac{(S_{fit} - S_{ideal})}{S_{ideal}} \quad (2)$$

其中

- $e_S$  是灵敏度误差。
- $S_{fit}$  是最佳拟合灵敏度。
- $S_{ideal}$  是理想灵敏度。

灵敏度热漂移  $S_{drift, therm}$  是灵敏度随温度而发生的变化，以 ppm/°C 为单位。要计算任何给定温度  $T$  下的灵敏度误差，请使用方程式 3 将灵敏度热漂移乘以相对于 25°C 的温度变化，并将该值与 25°C 时的灵敏度误差相加。

$$e_{S, \Delta T} = e_{S, 25^\circ C} + (S_{drift, therm} \times \Delta T) \quad (3)$$

其中

- $S_{\text{drift,therm}}$  是以 ppm/°C 为单位的灵敏度温漂。
- $\Delta T$  是相对于 25°C 的器件温度变化。

灵敏度寿命漂移  $S_{\text{drift,life}}$  是指在器件的整个寿命内，由于运行和环境应力而导致的灵敏度变化，报告为 25°C 下灵敏度在寿命内的最坏情况百分比变化。

### 7.1.2 偏移量误差和偏移量误差漂移

偏移量误差是指零输入电流与理想输出的偏差，并且通常会限制低输入电流水平下的测量精度。偏移量误差既可以输出为基准（作为失调电压误差），也可以输入为基准（作为失调电流误差）。当除以器件灵敏度  $S$  时，输出电压偏移量误差  $V_{\text{OE}}$  以输入为基准，作为输入电流偏移量误差  $I_{\text{OS}}$ （请参阅方程式 4）。以输入为基准 (RTI) 的偏移量误差 (RTI) 允许与输入电流进行更直接比较，或使输入电流产生偏移量误差。无论偏移量误差是以输入为基准（作为电流偏移量误差  $I_{\text{OS}}$ ），还是以输出为基准（作为电压偏移量误差  $V_{\text{OE}}$ ），偏移量误差都是单个误差源，并且在以输入为基准或以输出为基准的误差计算中只能包括一次。

$$I_{\text{OS}} = \frac{V_{\text{OE}}}{S} \quad (4)$$

如图 7-1 所示，TMCS1126 的输出电压偏移量误差  $V_{\text{OE}}$  是零电流输出电压  $V_{\text{OUT,0A}}$  和零电流输出基准电压  $V_{\text{REF}}$  之间的差（请参阅方程式 5）。

$$V_{\text{OE}} = V_{\text{OUT,0A}} - V_{\text{REF}} \quad (5)$$

输出偏移量误差  $V_{\text{OE}}$  包括霍尔传感器中的磁性偏移量误差和信号链中的失调电压误差。内部零电流输出基准电压被引出至引脚  $V_{\text{REF}}$ ，以消除内部基准电压中的误差，并消除在系统级引入的误差。

温漂是偏移量随温度  $T$  而发生的变化。输出温漂以  $\mu\text{V}/^\circ\text{C}$  为单位。要计算任何给定温度下的偏移量误差，请将温漂乘以温度变化，并将该值与 25°C 时的偏移量误差相加（请参阅方程式 6）。

$$V_{\text{OE},\Delta T} = V_{\text{OE},25^\circ\text{C}} + (V_{\text{OE,drift}} \times \Delta T) \quad (6)$$

其中

- $V_{\text{OE,drift}}$  是以  $\mu\text{V}/^\circ\text{C}$  为单位的输出电压温漂。
- $\Delta T$  是相对于 25°C 的器件温度变化。

### 7.1.3 非线性误差

非线性是指输出电压相对于与输入电流的线性关系的偏差。如图 7-1 所示，非线性电压是指基于测量参数的相对于最佳拟合线的最大电压偏差（请参阅方程式 7）。

$$V_{\text{NL}} = V_{\text{OUT,meas}} - [(I_{\text{meas}} \times S_{\text{fit}}) + V_{\text{OUT,0A}}] \quad (7)$$

其中

- $V_{\text{OUT,meas}}$  为相对于最佳拟合的最大偏差处的电压输出。
- $I_{\text{meas}}$  为相对于最佳拟合的最大偏差处的输入电流。
- $S_{\text{fit}}$  为器件的最佳拟合灵敏度。
- $V_{\text{OUT,0A}}$  为器件的零电流输出电压。

TMCS1126 的非线性误差指定为满量程输出范围  $V_{FS}$  的百分比 ( 请参阅 [方程式 8](#) )。

$$e_{NL} = \frac{V_{NL}}{V_{FS}} \quad (8)$$

#### 7.1.4 电源抑制比

电源抑制比 (PSRR) 是电源电压变化导致的器件偏移量变化。使用 [方程式 9](#) 计算由 TMCS1126Axx 型号上的电源变化引起的输入参考失调电压误差。使用 [方程式 10](#) 计算由 TMCS1126Bxx and TMCS1126Cxx 型号上的电源变化引起的输入参考失调电压误差。

$$e_{PSRR,A} = PSRR \times (V_S - 5V) \quad (9)$$

$$e_{PSRR,B} = e_{PSRR,C} = PSRR \times (V_S - 3.3V) \quad (10)$$

其中

- PSRR 是以输入为基准的电源抑制比，单位为 mA/V。
- $V_S$  是工作电源电压。

#### 7.1.5 共模抑制比

共模抑制比 (CMRR) 量化了器件隔离输入电压变化导致的有效输入电流误差。由于电流信号存在磁耦合和电隔离，TMCS1126 对输入共模电压具有非常高的抑制能力。使用 [方程式 11](#) 计算输入共模电压  $V_{CM}$  产生的误差。

$$e_{CMRR} = CMRR \times V_{CM} \quad (11)$$

其中

- CMRR 是以输入为基准的共模抑制，单位为  $\mu A/V$ 。
- $V_{CM}$  是器件输入端的交流或直流工作电压。

#### 7.1.6 外部磁场误差

TMCS1126 可抑制由相邻大电流承载导体、附近电机、磁体或任何其他杂散磁场源产生的外部磁场的干扰。共模场抑制 (CMFR) 可以量化杂散磁场引起的以输入为基准的有效误差。使用 [方程式 12](#) 可计算外部杂散磁场  $B_{EXT}$  产生的误差。

$$e_{Bext} = B_{EXT} \times CMFR \quad (12)$$

其中

- $B_{EXT}$  是以 mT 为单位的外部磁场强度。
- CMRF 是以 mA/mT 为单位的共模磁场抑制。

## 7.2 瞬态响应参数

图 7-2 展示了关键的 TMCS1126 瞬态阶跃响应参数。传播延迟  $t_{pd}$  是输入电流波形达到最终值的 10% 与输出电压  $V_{OUT}$  达到最终值的 10% 之间的时长。响应时间  $t_r$  是输入电流达到最终值的 90% 与输出电压达到最终值的 90% 之间的时长，这使输入电流阶跃足以让输出电压引起 1V 变化。压摆率 SR 定义为足够快的输入电流阶跃期间输出电压达到最终值的 10% 至 90% 之间的变化率。

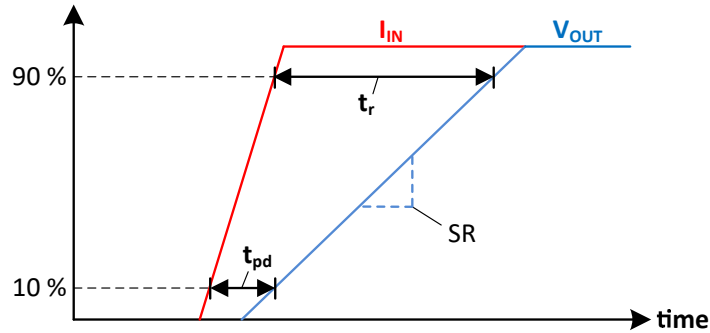


图 7-2. 瞬态阶跃响应

### 7.2.1 CMTI，共模瞬态抗扰度

CMTI 是指器件在不对输出信号产生明显耦合干扰的情况下承受输入电压上升或下降阶跃的能力。该器件规定了最大共模转换速率，在该速率下，输出信号不会受到持续时间超过  $1\mu\text{s}$  的大于  $200\text{mV}$  电压的干扰，如图 7-3 所示，共模输入阶跃为  $150\text{kV}/\mu\text{s}$ 。在共模转换之后，通过足够的滤波或消隐时间，可以支持比指定 CMTI 更高的边沿速率。

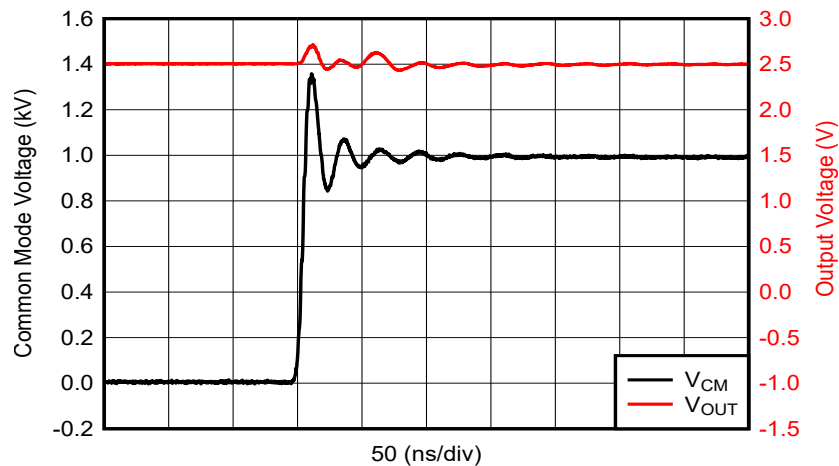


图 7-3. 共模瞬态响应

## 7.3 安全工作区

TMCS1126 的隔离式输入电流安全工作区 (SOA) 受到输入导体中功率耗散导致的自发热的限制。根据使用案例，SOA 受到诸多条件的限制，包括超过最大结温、引线框中的焦耳加热或在极高电流下的引线框熔断。这些机制在很大程度上取决于输入电流幅度和持续时间以及环境热条件。

当前的 SOA 在很大程度上取决于系统级印刷电路板 (PCB) 的热环境和设计。多个热变量控制着热量从器件到周围环境的传递，包括气流、环境温度以及 PCB 结构和设计。所有额定值均适用于 [TMCS1126xEVM](#) 或等效 PCB 设计上安装的单个 TMCS1126 器件，在指定的环境温度条件下没有气流。器件使用配置文件必须满足针对系统运行而计划的热环境的连续电流传导 SOA 能力。

### 7.3.1 持续直流或正弦交流电流

器件封装和 PCB 的最大热时间常数为秒级；因此，对于任何频率高于 1Hz 的持续直流或正弦交流周期波形，都可以根据 RMS 持续电流电平进行评估。连续电流能力强烈依赖于运行时的预期工作环境温度范围。图 7-4 展示了该器件安装在 [TMCS1126xEVM](#) 上时的最大持续电流处理能力。由于从结到环境的热传递减少以及引线框中的功率耗散增加，在较高的环境温度下电流能力会下降。通过改进应用的热设计，SOA 可以在更高的温度下支持更大的电流。使用更大更重的铜电源平面、在电路板上提供气流或在器件区域添加散热结构都有助于提高热性能。

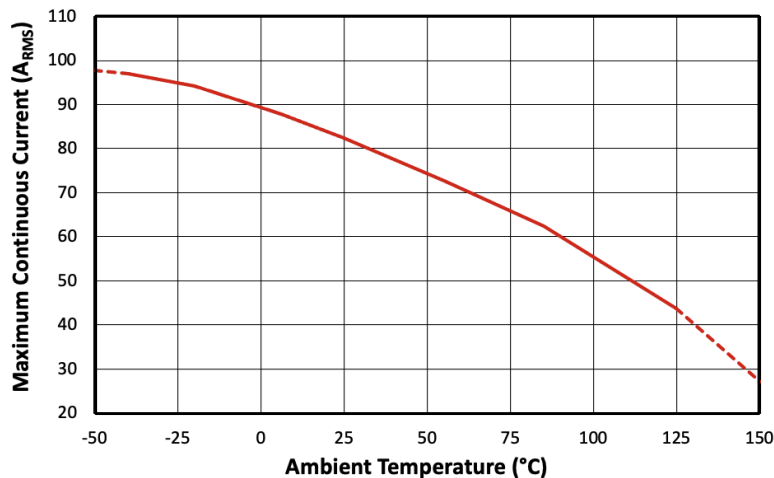


图 7-4. 最大连续 RMS 电流与环境温度间的关系

### 7.3.2 重复脉冲电流 SOA

对于在高电流和无电流之间传输脉冲电流的应用，允许的能力受到引线框中短时间发热的限制。TMCS1126 在某些条件下可以承受更高的电流范围，但是，对于重复的脉冲事件，电流电平必须同时满足脉冲电流 SOA 和 RMS 持续电流约束条件。脉冲持续时间、占空比和环境温度都会影响重复脉冲事件的 SOA。图 7-5、图 7-6、图 7-7 和图 7-8 根据 TMCS1126xEVM 的测试结果展示了重复应力水平，在这些测试结果中，参数性能和隔离完整性在多个环境温度下被施加应力后不受影响。在高占空比或长脉冲持续时间下，对于由方程式 13 定义的 RMS 值，该限值接近持续电流 SOA。

$$I_{IN, RMS} = I_{IN, P} \times \sqrt{D} \tag{13}$$

其中

- $I_{IN,RMS}$  为 RMS 输入电流电平
- $I_{IN,P}$  为脉冲峰值输入电流
- $D$  为脉冲占空比

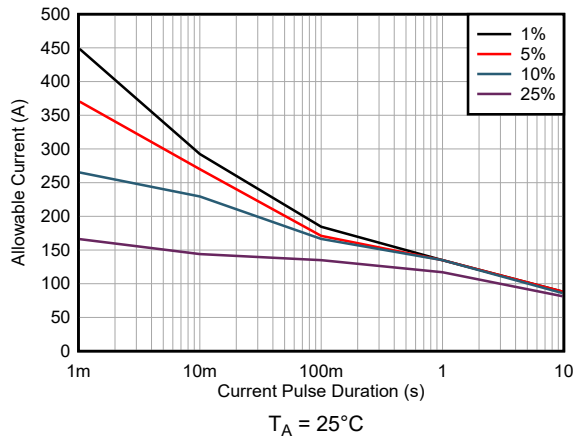


图 7-5. 最大重复  
脉冲电流与脉冲持续时间间的关系

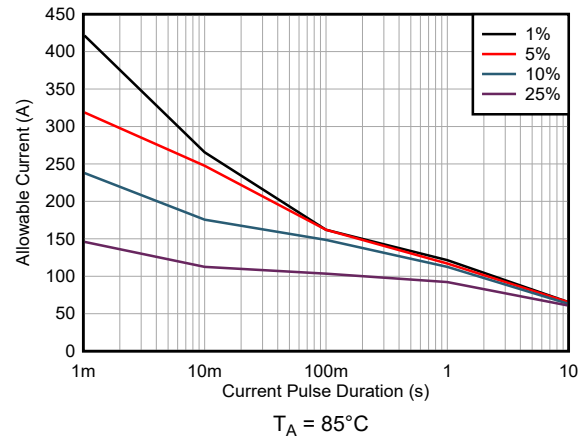


图 7-6. 最大重复  
脉冲电流与脉冲持续时间间的关系

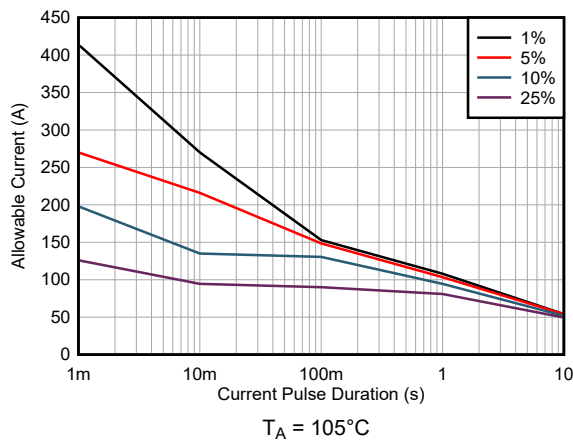


图 7-7. 最大重复  
脉冲电流与脉冲持续时间间的关系

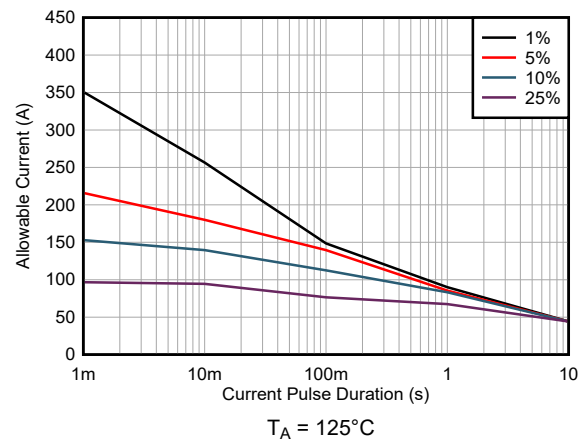


图 7-8. 最大重复  
脉冲电流与脉冲持续时间间的关系

### 7.3.3 单粒子电流能力

TMCS1126 可以容忍持续时间较短的单个较高电流事件，因为结温不会在脉冲持续时间内达到热平衡。图 7-9 展示了器件在单电流脉冲事件中的短路持续时间曲线，其中引线框电阻在承受应力后发生变化。可在引线框熔断事件之前达到该电平，但该电平必须被视为短期 SOA 的上限。对于持续时间较长的脉冲，电流能力接近给定环境温度下的连续 RMS 限值。

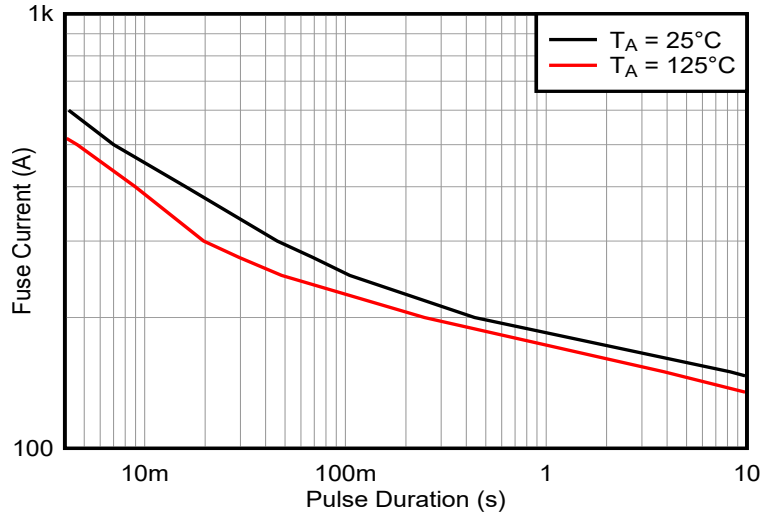


图 7-9. 单脉冲引线框能力

## 8 详细说明

### 8.1 概述

TMCS1126 是一款精密霍尔效应电流传感器，提供高电平的可靠增强型隔离工作电压、环境磁场抑制和高载流能力。无需系统级校准即可实现小于 1.4% 的最大总寿命误差，在一次性室温校准（包括温度和寿命漂移）的情况下，可实现小于 1% 的最大总误差。该器件提供了多种器件选项，可用于单向和双向电流测量。输入电流流过隔离式输入电流引脚之间的导体。该导体在室温下具有  $0.7\text{m}\Omega$  的电阻，当与 [TMCS1126xEVM](#) 热设计类似的印刷电路板一起使用时，在  $125^\circ\text{C}$  的环境温度下可容纳高达  $44\text{A}_{\text{RMS}}$  的持续电流。与其他可行的电流测量方法相比，低欧姆值引线框路径降低了功耗，并且在高压侧不需要任何外部无源器件、隔离式电源或控制信号。输入电流产生的磁场由霍尔传感器检测到并由精密信号链放大。该器件可用于交流和直流电流测量，其带宽为  $500\text{kHz}$ 。有多种固定灵敏度器件可供选择，可提供  $\pm 10\text{A}$  至  $\pm 103\text{A}$  的广泛双向线性电流检测范围以及  $19\text{A}$  至  $183\text{A}$  的单向线性电流检测范围。TMCS1126 可以在  $3\text{V}$  至  $5.5\text{V}$  的低压电源下运行，并针对高精度和温度稳定性进行了优化，在整个工作温度范围内对偏移量和灵敏度进行了补偿。

## 8.2 功能方框图

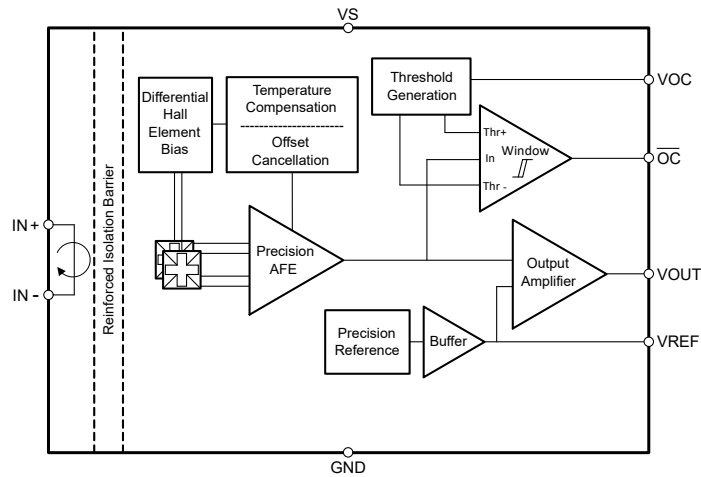


图 8-1. 功能方框图

## 8.3 特性说明

### 8.3.1 电流输入

TMCS1126 的输入电流通过封装引线框的隔离高压侧流入和流出 IN+ 和 IN- 引脚。流经封装的电流会产生与输入电流成正比的磁场，该磁场可由集成式片上电隔离的精密霍尔传感器进行测量。由于霍尔传感器芯片上的静电屏蔽，仅测量由输入电流产生的磁场，从而限制输入电压开关直通至电路。该配置支持直接测量具有高压瞬变的电流，而不会在电流传感器输出上产生信号失真。引线框导体具有 [电气特性](#) 中定义的低电阻和正温度系数。

### 8.3.2 输入隔离

由于 TMCS1126 结构，输入导体和霍尔传感器芯片之间的分离在高压输入侧的封装引脚 1 和 2 与低压输出侧的封装插脚 3 至 10 之间提供了固有的电隔离。绝缘能力是根据认证机构的定义，使用 [节 6.6](#) 中定义的业界通用测试方法定义的。器件寿命工作电压评估遵循基本和增强型绝缘的 IEC 60747-17 标准，要求时间依赖型电介质击穿 (TDDB) 数据预测基于低于 1ppm (对于增强型绝缘) 和低于 1000ppm (对于基本绝缘) 的预计故障率，并且绝缘寿命至少为 30 年。对于增强型绝缘，IEC 60747-17 标准还要求工作电压有 20% 的额外安全裕度，绝缘寿命有 50% 的裕度，这意味着 TMCS1126 在 800V<sub>RMS</sub> 下的最短要求寿命为 30 年。

[图 8-2](#) 展示了隔离栅在器件整个寿命期间承受高压应力的固有能力。根据 TDDB 数据，此类器件的固有能力为 670V<sub>RMS</sub>，寿命超过 20 年。工作环境和污染程度等其他因素会进一步限制终端系统中元件的工作电压。

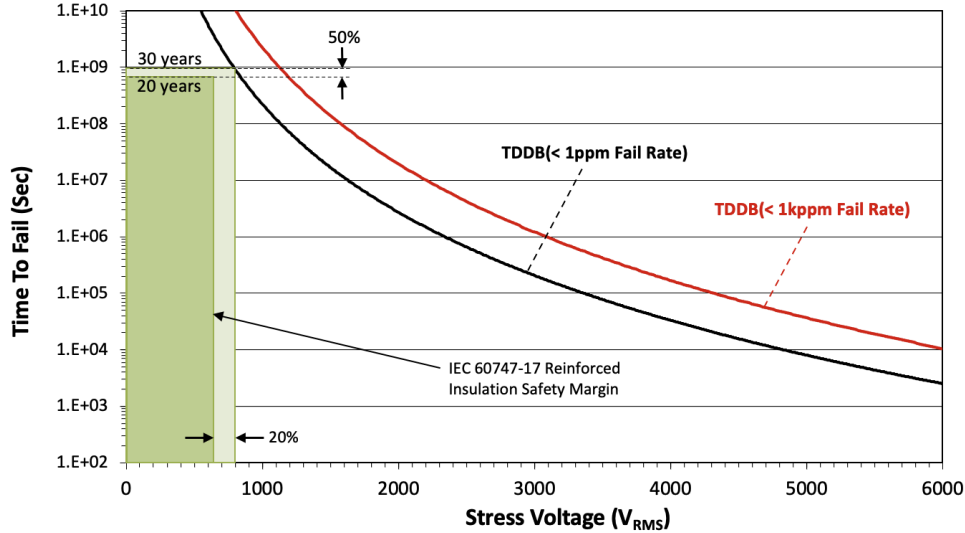


图 8-2. 绝缘寿命

### 8.3.3 环境磁场抑制

TMCS1126 设计用于在恶劣环境中提供高水平的电流测量精度。由于不受杂散磁场干扰，因此可以在高载流布线、电机绕组、电感器或任何其他错误的杂散磁场源附近使用。TMCS1126 包含差分霍尔传感器，这些传感器的位置很重要，且配置为可抑制来自外部杂散磁场的干扰。仅受霍尔元件匹配和封装引线框耦合限制的环境磁场抑制 (AFR) 功能可减少杂散磁场产生的误差。

### 8.3.4 高精度信号链

TMCS1126 使用具有专有传感器线性化技术的精密、低漂移信号链，可在器件的整个温度范围和寿命内提供高度精确和稳定的电流测量。该器件在工厂经过全面测试和校准，解决了器件的硅制程、组装或封装中的任何偏差。完整的信号链可提供固定灵敏度电压输出，该输出与流经隔离输入引线框的电流成正比。

#### 8.3.4.1 温度稳定性

TMCS1126 包含专有的温度补偿技术，可显著改善整个温度范围内的参数漂移。该补偿技术考虑了环境温度、自发热和封装应力的变化。零漂移信号链架构以及霍尔传感器温度补偿方法可实现稳定的灵敏度，同时更大幅度地减小整个温度范围内的偏移量误差。在所需的运行条件下，系统级性能得到了显著提高。

#### 8.3.4.2 寿命和环境稳定性

除了较大的热漂移之外，典型的磁性电流传感器由于在器件的寿命内老化，其灵敏度还会出现 2% 到 3% 的额外漂移。TMCS1126 中用于降低温度漂移的相同专有补偿技术也用于大大降低由于应力和环境条件（尤其是在较高的运行温度下）引起的老化而导致的寿命漂移。如 [电气特性](#) 所示，TMCS1126 具有行业出色的寿命灵敏度漂移，这是在标准三批 AEC-Q100 认证期间，在 130°C 和 85% 相对湿度 (RH) 下进行高加速应力测试 (HAST) 后实现的。在按照 AEC-Q100 认证规定进行 1000 小时、125°C 高温工作寿命应力测试后，还观察到 [电气特性](#) 中规定的界限内的低灵敏度和温漂。这些测试模拟了器件在使用寿命期间的典型运行情况，表明与典型的磁性电流传感器相比，由于老化导致的器件性能变化得到了极大的改善。图 8-3 和图 8-4 展示了在进行 AEC-Q100 规定的 1000 小时、125°C 高温工作寿命应力测试后的灵敏度和失调电压漂移。器件的运行性能在器件的整个生命周期内存在差异。该测试模拟了典型的器件寿命，并表明器件与典型磁传感器相比可能会大幅提高性能。

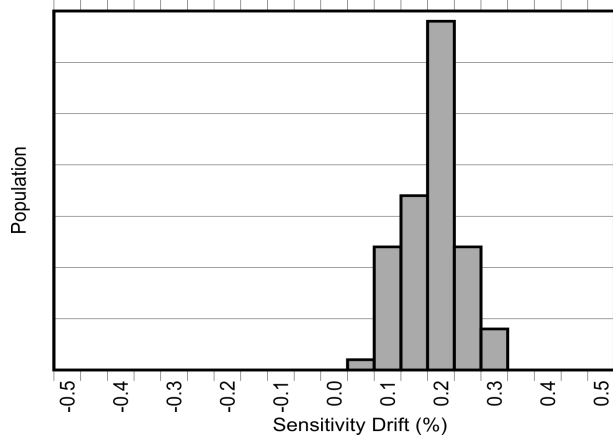


图 8-3. AEC-Q100 高温工作寿命应力测试后的灵敏度误差漂移

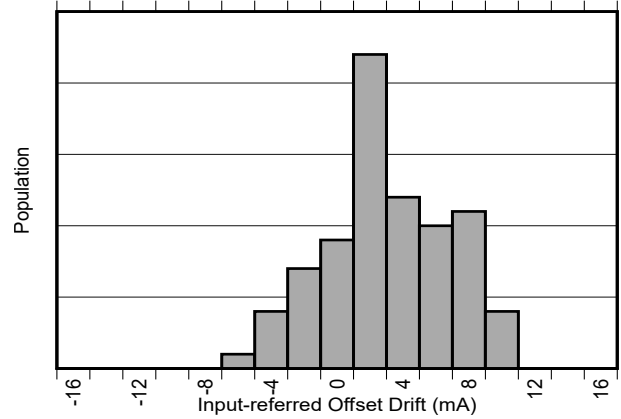


图 8-4. AEC-Q100 高温工作寿命应力测试后的以输入为基准的失调漂移

### 8.3.5 内部基准电压

TMCS1126 具有精确的内部基准，此基准可确定零电流输出电压  $V_{OUT,0A}$ 。通过选择 [器件比较](#) 表中列出的三个不同零电流输出电压选项中的任何一个，可以优化总体电流检测动态范围。[方程式 14](#)、[方程式 15](#) 和 [方程式 16](#) 中列出了这些极低漂移精度零电流基准选项。这些公式适用于使用 3.0V 至 5.5V 之间的各种电源电压进行精确的双向或单向电流测量。

$$TMCS11xxAxx \rightarrow V_{OUT,0A} = V_{REF} = 2.5V \quad (14)$$

$$TMCS1126Bxx \rightarrow V_{OUT,0A} = V_{REF} = 1.65V \quad (15)$$

$$TMCS1126Cxx \rightarrow V_{OUT,0A} = V_{REF} = 0.33V \quad (16)$$

### 8.3.6 电流检测可测量范围

零电流基准电压  $V_{REF}$  以及器件灵敏度  $S$  和电源电压  $V_S$  决定了 TMCS1126 线性输入电流测量范围，如 [器件比较](#) 表中所列。最大线性输出电压  $V_{OUT,max}$  限制为比电源电压低 100mV，如 [方程式 17](#) 所示。最小线性输出电压  $V_{OUT,min}$  限制为地电平以上 100mV，如 [方程式 18](#) 所示。

$$V_{OUT,max} = V_S - 100mV \quad (17)$$

$$V_{OUT,min} = 100mV \quad (18)$$

在适当地选择器件之后，通过将输出电压除以灵敏度  $S$ （请参阅 [方程式 19](#) 和 [方程式 20](#)），将最小和最大线性输出电压摆幅以最小和最大的线性输入电流范围为基准，可以优化总体最大动态范围。

$$I_{IN,max+} = \frac{(V_{OUT,max} - V_{OUT,0A})}{S} \quad (19)$$

$$I_{IN,max-} = \frac{(V_{OUT,0A} - V_{OUT,min})}{S} \quad (20)$$

其中

- $I_{IN,max+}$  是最大线性可测量正输入电流。
- $I_{IN,max-}$  是最大线性可测量负输入电流。
- $S$  是器件型号的灵敏度。
- $V_{OUT,0A}$  是相应的零电流输出电压。

作为确定线性输入电流测量范围的示例，考虑 TMCS11xxA2A、TMCS11xxB2A 和 TMCS11xxC2A 器件，它们的灵敏度均为 50mV/A，如 [器件比较](#) 表中所示。与 5V 电源一起使用时，TMCS11xxA2A 具有平衡的  $\pm 48\text{A}$  双向线性电流测量范围，零电流输出基准电压  $V_{\text{REF}}$  大约为 2.5V，如 [图 8-5](#) 所示。与 3.3V 电源一起使用时，TMCS11xxB2A 具有平衡的  $\pm 31\text{A}$  双向线性电流测量范围，零电流输出基准电压约为 1.65V。与 5V 电源一起使用时，TMCS11xxB2A 的线性电流测量范围可以扩展为 -31A 至 65A，如 [图 8-5](#) 所示。TMCS11xxC2A 具有 0.33V 零电流基准电压，可用于测量单向电流。使用 3.3V 电源时，TMCS11xxC2A 具有从 -5A 到 57A 的单向线性电流测量范围；使用 5V 电源时，该范围扩展为 -5A 至 91.4A。

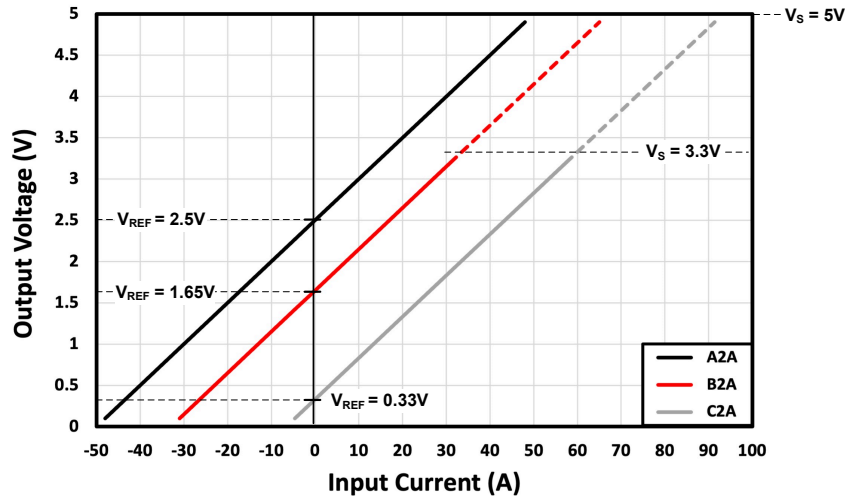


图 8-5. TMCS11xxx2A 的输出电压与输入电流之间的关系

### 8.3.7 过流检测

除了精密模拟信号之外，TMCS1126 还提供快速数字过流响应。过流检测 (OCD) 电路提供一个开漏比较器输出，可用于触发警告或发起系统关断，以防止由短路、电机停转或其他意外系统状况引起的电流过大而造成的损坏。该快速数字响应可在双向和单向器件上配置为根据满量程模拟测量范围的一半至两倍以上内的任意信号进行置位。

使用这种快速数字输出  $\overline{\text{OC}}$  (而不是精密模拟输出  $V_{\text{OUT}}$ ) 来检测标称工作电流范围之外的过流事件，可实现更高的动态范围，并为标称工作电流范围优化更高的灵敏度。与使用模拟信号链检测快速过流事件相比，使用这种快速数字输出  $\overline{\text{OC}}$  还支持降低来自低模拟信号带宽的总体信号噪声。

#### 8.3.7.1 设置用户可配置过流阈值

根据 [方程式 21](#) 将外部电压  $V_{\text{OC}}$  施加到  $V_{\text{OC}}$  引脚，可设置所需过流阈值  $I_{\text{OC}}$ 。

$$V_{\text{OC}} = \frac{S \times I_{\text{OC}}}{2.5} \quad (21)$$

其中

- $S$  是以  $\text{V/A}$  为单位的器件灵敏度。
- $I_{\text{OC}}$  是所需的过流阈值 (以  $\text{A}$  为单位)。
- $V_{\text{OC}}$  是为设置过流阈值而施加的电压 (以  $\text{V}$  为单位)。

[节 8.3.7.1.3](#) 展示了如何设置所需过流阈值  $I_{\text{OC}}$  的示例。无论选择哪个 TMCS1126 灵敏度型号或选择哪个零电流输出电压选项，[方程式 21](#) 在计算过流阈值电压  $V_{\text{OC}}$  时均适用。可以使用数模转换器 (DAC) 设置所需过流阈值  $I_{\text{OC}}$ ，也可以使用简单的外部电阻分压器电路 (如 [节 8.3.7.1.1](#) 或 [节 8.3.7.1.2](#) 所示) 进行此设置。

### 8.3.7.1.1 使用电源电压设置过流阈值

如图 8-6 所示，由电源驱动简单外部电阻分压器可用于生成施加到 VOC 引脚的外部过流电压  $V_{OC}$ ，以根据方程式 21 设置所需过流阈值  $I_{OC}$ 。

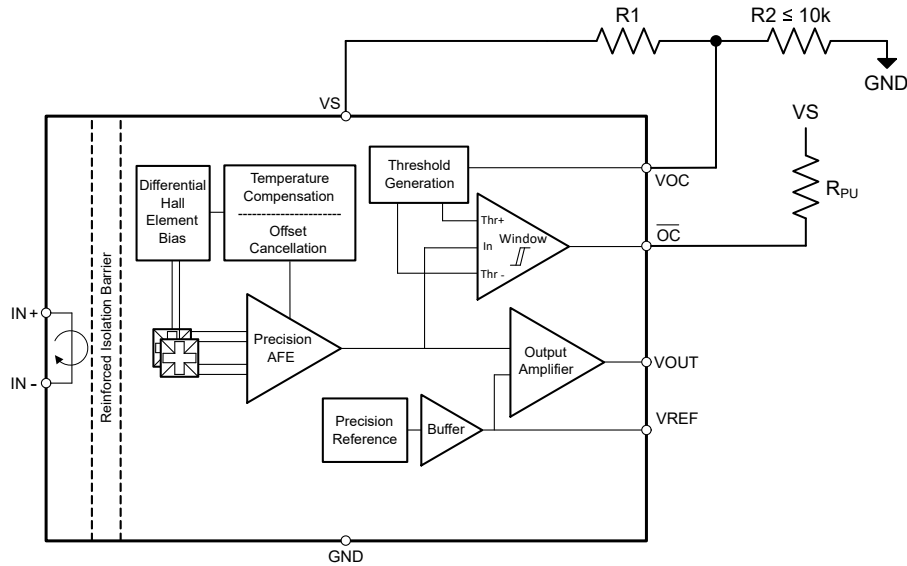


图 8-6. 使用电源电压的用户可配置过流阈值

使用如图 8-6 所示的电阻分压器时， $R_2$  必须小于  $10k\Omega$ ，以减轻 VOC 输入阻抗对过流阈值精度的影响。

### 8.3.7.1.2 使用内部基准电压设置过流阈值

通过使用图 8-7 中所示的零电流输出基准电压  $V_{REF}$  来生成所需的外部过电压  $V_{OC}$  以根据方程式 21 设置所需过流阈值  $I_{OC}$ ，可实现更高的过流阈值精度。

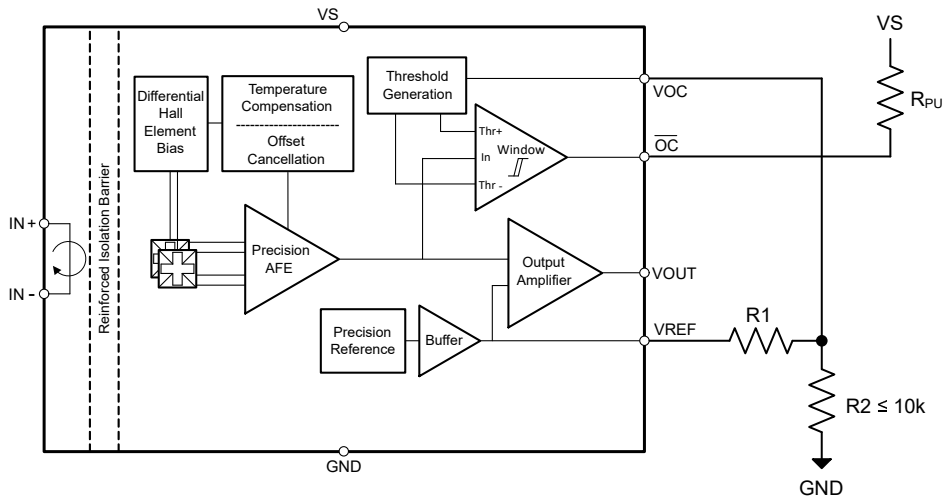


图 8-7. 使用零电流输出基准电压的用户可配置过流阈值

使用如图 8-7 所示的电阻分压器时， $R_2$  必须小于  $10k\Omega$ ，以减轻 VOC 输入阻抗对过流阈值精度的影响。

### 8.3.7.1.3 设置过流阈值示例

例如，要在线性测量范围为  $\pm 32\text{A}$  的双向 TMCS1126A3A 或 TMCS1126B3A 器件上以及在单向 TMCS1126C3A 器件上将所需过流阈值设置为  $I_{OC} = \pm 50\text{A}$ ，则根据 [方程式 21](#) 调节电阻 R1 和 R2 的大小以在 VOC 引脚上施加电压  $V_{OC} = 1.5\text{V}$ 。

其中

- TMCS1126A3A、TMCS1126B3A 和 TMCS1126B3A 器件灵敏度  $S = 0.075\text{V/A}$ 。
- 所需过流阈值  $I_{OC} = \pm 50\text{A}$ 。
- 施加的过流阈值电压  $V_{OC} = 1.5\text{V}$ 。

### 8.3.7.2 过流输出响应

[图 8-8](#) 展示了低电平有效过流数字输出  $\overline{OC}$  对双向过流事件的响应。当双向器件上的输入电流超过  $|\pm I_{OC}|$  时，快速  $\overline{OC}$  引脚会下拉至低电平。在  $\overline{OC}$  引脚复位回到正常高电平状态之前，输入电流必须返回到  $\pm I_{OC}$  范围内且超过滞后电流  $I_{Hys}$ 。

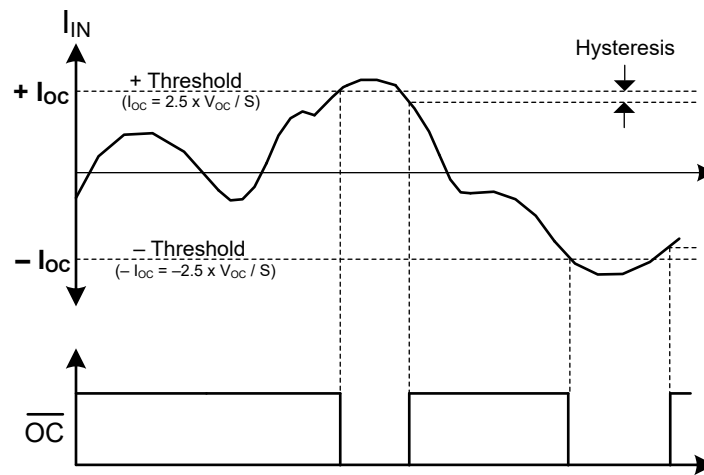


图 8-8. 过流输出响应

## 8.4 器件功能模式

### 8.4.1 断电行为

由于器件固有的电隔离，只要任何引脚都不超过 [绝对最大额定值](#) 表中的限值，几乎就不必考虑将器件断电。隔离电流输入和低压信号链可以在操作行为中解耦，因为只要不超过隔离栅能力，其中的任何一者都可以在另一者关闭的情况下通电。可以在隔离式输入仍连接到有源高压信号或系统时关闭低压电源。

## 9 应用和实施

### 备注

以下应用部分中的信息不属于 TI 元件规格，TI 不担保其准确性和完整性。TI 的客户负责确定元件是否适合其用途，以及验证和测试其设计实现以确认系统功能。

### 9.1 应用信息

TMCS1126 的主要特性集可在任何需要隔离式电流测量的应用中提供显著的优势。

- 电隔离提供高隔离工作电压和出色的输入电压瞬变抗扰度。
- 基于霍尔效应的测量简化了系统级设计，无需高压 (HV) 侧电源。
- 通过低阻抗导体的输入电流路径将功耗降至最低。
- 出色的精度和低温度漂移消除了对多点校准的需求，并且不会牺牲系统性能。

- 宽工作电源电压范围使单个器件能够在很宽的电压电平范围内工作。

这些优势提高了系统级性能，同时更大限度地降低了任何必须对隔离电流进行精密电流测量的应用的复杂性。以下部分详细说明了具体示例和设计需求。

### 9.1.1 总误差计算示例

用户可以计算任意器件条件和电流电平的总误差。考虑诸如以输入为基准的失调电流 ( $I_{OS}$ )、共模抑制比 (CMRR)、电源抑制比 (PSRR)、灵敏度误差、非线性等误差源，以及任何外部磁场 ( $B_{EXT}$ ) 引起的误差。有些误差源是误差的重要驱动因素，而有些则对当前测量误差的影响不大，因此应以百分比形式比较每一个误差源。失调 (方程式 22)、CMRR (方程式 23)、PSRR 和外部磁场误差 (方程式 25) 均以输入为基准，因此将其除以实际输入电流  $I_{IN}$  即可计算出百分比误差。对于灵敏度误差和非线性误差的计算，可以使用 [电气特性](#) 表中明确指定的百分比限值。

$$e_{I_{OS}} = \frac{I_{OS}}{I_{IN}} \times 100\% = \frac{V_{OE}}{S \times I_{IN}} \times 100\% \quad (22)$$

$$e_{CMRR} = \frac{CMRR \times V_{CM}}{I_{IN}} \times 100\% \quad (23)$$

$$e_{PSRR,A} = \frac{PSRR \times (V_S - 5V)}{I_{IN}} \times 100\%; \quad e_{PSRR,B} = e_{PSRR,C} = \frac{PSRR \times (V_S - 3.3V)}{I_{IN}} \times 100\% \quad (24)$$

$$e_{B_{EXT}} = \frac{B_{EXT} \times CMFR}{I_{IN}} \times 100\% \quad (25)$$

其中

- $V_{OE}$  是以输出为基准的失调电压误差。
- $V_{CM}$  是输入共模电压。
- $e_{PSRR,A}$  是 TMCS1126Axx 器件的电源抑制误差。
- $e_{PSRR,B}$  是 TMCS1126Bxx 器件的电源抑制误差。
- $e_{PSRR,C}$  是 TMCS1126Cxx 器件的电源抑制误差。
- $V_S$  是电源电压。
- CMFR 是共模磁场抑制。

在计算整个温度范围内的误差贡献时，只有偏移量误差和灵敏度误差贡献显著变化。要确定整个温度范围内的偏移量误差，可以使用方程式 26 来计算任何环境温度  $T_A$  下以输入为基准的总偏移量误差电流  $I_{OS}$ 。

$$e_{I_{OS},\Delta T} = \frac{V_{OE,25^\circ C} + (V_{OE,drift} \times |\Delta T|)}{S \times I_{IN}} \times 100\% \quad (26)$$

其中

- $V_{OE,25^\circ C}$  是  $25^\circ C$  时以输出为基准的偏移量误差。
- $V_{OE,drift}$  是以输出为基准的温漂，以  $\mu V/^\circ C$  为单位。
- $\Delta T$  是相对于  $25^\circ C$  的温度变化。
- $S$  是器件型号的灵敏度。

[电气特性](#) 表中列出了  $25^\circ C$  时的灵敏度误差 ( $e_{S,25^\circ C}$ )，以及灵敏度随温度变化的灵敏度热漂移 ( $S_{drift,therm}$ )，单位为  $ppm/^\circ C$ 。为了确定整个温度范围的灵敏度误差，可使用方程式 27 来计算在  $-40^\circ C$  和  $125^\circ C$  之间的给定应用工作环境温度范围内任何环境温度 ( $T_A$ ) 下的灵敏度误差。

$$e_{S,\Delta T} = e_{S,25^\circ C} + (S_{drift,therm} \times |\Delta T| \times 100\%) \quad (27)$$

为了准确计算器件的总预期误差，必须参考工作条件来理解上述每个单独分量的贡献。为了考虑统计上不相关的各个误差源，请使用平方和根 (RSS) 误差计算公式来计算总误差。对于 TMCS1126，只有以输入为基准的失调电

流 ( $I_{OS}$ )、CMRR 和 PSRR 具有统计相关性。这些误差项合并并在 RSS 计算公式中以反映该性质，如方程式 28 (对于室温) 和方程式 29 (对于给定的温度范围) 所示。通过使用适当的误差项规范，可以应用相同的方法来计算总误差的典型值。

$$e_{RSS} = \sqrt{(e_{I_{OS}} + e_{PSRR} + e_{CMRR})^2 + (e_{B_{EXT}})^2 + (e_S)^2 + (e_{NL})^2} \quad (28)$$

$$e_{RSS,\Delta T} = \sqrt{(e_{I_{OS},\Delta T} + e_{PSRR} + e_{CMRR})^2 + (e_{B_{EXT}})^2 + (e_{S,\Delta T})^2 + (e_{NL})^2} \quad (29)$$

总误差计算公式对实际输入电流有很强的依赖性；因此，应始终计算所需动态范围内的总误差。这些曲线在高电流电平下逐渐接近灵敏度和非线性误差，而在低电流电平下由于失调误差项与分母中的输入电流而接近无穷大。任何电流测量系统的关键品质因数都包括满量程电流下的总误差百分比，以及误差保持在某个关键水平以下的输入电流动态范围。图 9-1 显示了 TMCS1126A2A 在室温下和全温度范围内，电源电压为 5.25V 时的输入电流函数的 RSS 最大总误差。

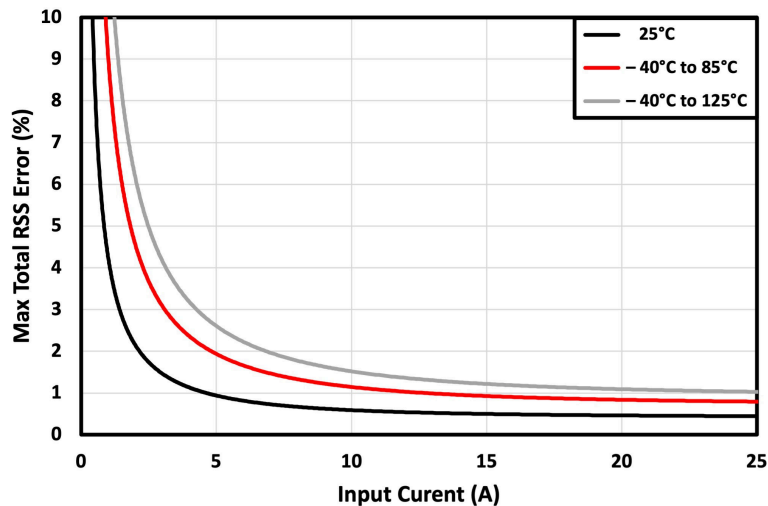


图 9-1. RSS 误差与输入电流间的关系

#### 9.1.1.1 室温误差计算

对于室温总误差计算，应忽略温度和漂移规格。例如，假设 TMCS1126B2A 的电源电压 ( $V_S$ ) 为 3.1V，最坏情况共模偏移为 600V，计算特定于工作点的参数。考虑由于  $20A_{DC}$  电流流经 10mm 外的相邻布线或导体而产生的外部  $400\mu T$  磁场导致的测量误差。如 [器件比较](#) 表所示，器件在指定条件下的满量程电流范围略大于  $\pm 31A$ 。在这种情况下，计算 25A 和 12.5A 时的误差会突出误差对输入电流电平的依赖性。表 9-1 展示了在指定的条件以及室温下的各个误差分量和 RSS 最大总误差计算。相对于其他误差，来自 CMRR、外部环境磁场  $B_{EXT}$  和非线性的额外误差可以忽略不计，通常可以从总误差计算中排除。

表 9-1. 总误差计算：室温示例

误差分量	符号	等式	误差, I <sub>IN</sub> = 25A	误差, I <sub>IN</sub> = 12.5A
输入失调电压误差	e <sub>Ios</sub>	$e_{Ios} = \frac{I_{OS}}{I_{IN}} \times 100\% = \frac{V_{OE}}{S \times I_{IN}} \times 100\% = \frac{\pm 1.5mV}{50mV/A \times I_{IN}} \times 100\%$	±0.12%	±0.24%
PSRR 误差	e <sub>PSRR</sub>	$e_{PSRR} = \frac{PSRR \times (V_S - 3.3)}{I_{IN}} \times 100\%$	±0.04%	±0.07%
CMRR 误差	e <sub>CMRR</sub>	$e_{CMRR} = \frac{CMRR \times V_{CM}}{I_{IN}} \times 100\%$	±0.01%	±0.02%
外部磁场误差	e <sub>Bext</sub>	$e_{Bext} = \frac{B_{EXT} \times CMFR}{I_{IN}} \times 100\%$	±0.02%	±0.03%
灵敏度误差	e <sub>S</sub>	在中指定 <a href="#">电气特性</a>	±0.4%	±0.4%
非线性误差	e <sub>NL</sub>	在中指定 <a href="#">电气特性</a>	±0.1%	±0.1%
RSS 总误差	e <sub>RSS</sub>	$e_{RSS} = \sqrt{(e_{Ios} + e_{PSRR} + e_{CMRR})^2 + (e_{Bext})^2 + (e_S)^2 + (e_{NL})^2}$	0.45%	0.53%

### 9.1.1.2 整个温度范围内的误差计算

要计算任何特定温度范围内的总误差，请使用 [方程式 28](#) 和 [方程式 29](#) 来计算 RSS 最大总误差，这与室温示例类似。[室温误差计算](#) 中示例的条件已替换为下面的 [表 9-2](#) 中 -40°C 至 85°C 温度范围的相应公式和误差分量。

表 9-2. 总误差计算：-40°C 至 85°C 示例

误差分量	符号	等式	误差, I <sub>IN</sub> = 25A	误差, I <sub>IN</sub> = 12.5A
输入失调电压误差	e <sub>Ios,ΔT</sub>	$e_{Ios,\Delta T} = \frac{V_{OE,25^\circ C} + (V_{OE,drift} \times  \Delta T )}{S \times I_{IN}} \times 100\%$	±0.31%	±0.62%
PSRR 误差	e <sub>PSRR</sub>	$e_{PSRR} = \frac{PSRR \times (V_S - 3.3)}{I_{IN}} \times 100\%$	±0.04%	±0.07%
CMRR 误差	e <sub>CMRR</sub>	$e_{CMRR} = \frac{CMRR \times V_{CM}}{I_{IN}} \times 100\%$	±0.01%	±0.02%
外部磁场误差	e <sub>Bext</sub>	$e_{Bext} = \frac{B_{EXT} \times CMFR}{I_{IN}} \times 100\%$	±0.02%	±0.03%
灵敏度误差	e <sub>S,ΔT</sub>	$e_{S,\Delta T} = e_{S,25^\circ C} + (S_{drift,therm} \times  \Delta T  \times 100\%)$	±0.70%	±0.70%
非线性误差	e <sub>NL</sub>	在中指定 <a href="#">电气特性</a>	±0.1%	±0.1%
RSS 总误差	e <sub>RSS,ΔT</sub>	$e_{RSS,\Delta T} = \sqrt{(e_{Ios,\Delta T} + e_{PSRR} + e_{CMRR})^2 + (e_{Bext})^2 + (e_{S,\Delta T})^2 + (e_{NL})^2}$	0.79%	1.01%

## 9.2 典型应用

在许多应用中，电源必须从交流转换为直流后用于电路。为了提高功率传输效率，通常需要某种类型的受控功率因数校正 (PFC) 级。现代 PFC 级正在使用越来越快的电源开关，以减小总体尺寸并提高功率传输效率。通常，交流/直流转换器的 PFC 级直接连接到交流电网。PFC 级检测面临的一个主要挑战是，在电荷传输期间，电流传感器会遇到来自高压 (HV) 电网的大电压尖峰以及来自高速电源开关的高瞬态能量。TMCS1126 结构中固有的隔离功能可在 HV 电流检测节点和低压控制电路之间提供高级别的隔离，并具有高共模瞬态抗扰度 (CMTI)，因此有助于应对这些挑战。[图 9-2](#) 显示了 TMCS1126 在常见交流/直流转换器级中测量相电流的使用方法。

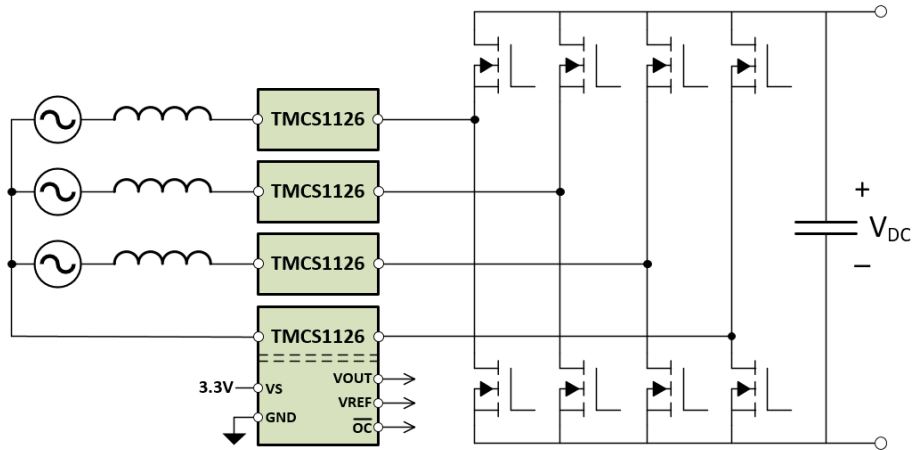


图 9-2. 交流/直流转换器电流检测

### 9.2.1 设计要求

对于三相电流检测应用，要确保在预期电流范围内提供线性检测，并确保器件处于工作热约束范围内。如有必要，可以使用单个 TMCS1126 来测量每个相位的电流。对于该示例，考虑 5V 的标称电源，但对于某些电源变化，至少要包含 4.9V。最大输出摆幅根据 TMCS1126 规格定义，并且需要  $\pm 20A$  的满量程电流测量。

表 9-3. 示例应用设计要求

设计参数	示例值
$V_{S,nom}$	5V
$V_{S,min}$	4.9V
$I_{IN,FS}$	$\pm 20A$

### 9.2.2 详细设计过程

根据所需的测量电流电平和所选电源电压，使用 TMCS1126 的主要设计参数可实现出色的灵敏度。由于此内嵌式相电流应用示例中测量了正电流和负电流，因此请选择双向型号。TMCS1126 具有精密的内部基准电压，此电压可确定零电流输出电压  $V_{OUT,0A}$ 。

TMCS1126AxA 型号的内部基准电压（零电流输出电压  $V_{OUT,0A} = 2.5V$ ）用于与 5V 电源一起使用时进行双向电流测量。TMCS1126BxA 型号的内部基准电压（零电流输出电压  $V_{OUT,0A} = 1.65V$ ）用于与 3.3V 电源一起使用时进行双向电流测量。可以进一步考虑噪声和与 ADC 的集成，但这超出了本应用设计示例的范围。TMCS1126 输出电压  $V_{OUT}$  与输入电流  $I_{IN}$  成正比，如方程式 30 所定义，输出失调电压由  $V_{OUT,0A}$  设置。

$$V_{OUT} = (I_{IN} \times S) + V_{OUT,0A} \quad (30)$$

检测应用的设计侧重于更大限度地提高器件的灵敏度，同时在预期的电流输入范围内保持线性测量。TMCS1126 具有线性可测量电流范围，该范围受到相对于电源的正摆幅或相对于接地的负摆幅的限制。若要弄清工作裕度，请考虑之前定义的可能最小电源电压  $V_{S,min} = 4.9V$ 。使用上述参数，最大线性输出电压  $V_{OUT,max}$  由方程式 31 定义，最小线性输出电压  $V_{OUT,min}$  由方程式 32 定义。

$$V_{OUT,max} = V_{S,min} - 100mV \quad (31)$$

$$V_{OUT,min} = 100mV \quad (32)$$

表 9-4 展示了该示例应用的设计参数以及计算得出的输出范围。

表 9-4. 示例应用设计参数

设计参数	示例值
$V_{OUT,max}$	4.8V
$V_{OUT,0A}$	2.5V
$V_{OUT,max} - V_{OUT,0A}$	2.3V

这些设计参数可产生  $\pm 2.3V$  ( 大约  $V_{OUT,0A} = 2.5V$  ) 的最大正线性输出电压摆幅。若要确定 TMCS1126 的哪个灵敏度型号能够更充分地利用该线性范围，请使用 [方程式 33](#) 计算双向电流  $\pm I_{IN,max}$  的最大电流范围。

$$I_{IN,max} = \frac{(V_{OUT,max} - V_{OUT,0A})}{S} \quad (33)$$

其中

- S 是相关 AxA 型号的灵敏度。

[表 9-5](#) 展示了具有相应灵敏度的 TMCS1126 的每个增益型号的计算。

表 9-5. 具有 2.3V 正输出摆幅的最大满量程电流范围

型号	灵敏度	$I_{IN,max}$
TMCS1126ADx	20mV/A	$\pm 115A$
TMCS1126A1A	25mV/A	$\pm 92A$
TMCS1126A7x	30mV/A	$\pm 76.6A$
TMCS1126A8x	40mV/A	$\pm 57.5A$
TMCS1126A2A	50mV/A	$\pm 46A$
TMCS1126A3A	75mV/A	$\pm 30.6A$
TMCS1126A4A	100mV/A	$\pm 23A$
TMCS1126A5A	150mV/A	$\pm 15.3A$

通常，选择灵敏度最高的型号以提供大于所需满量程电流范围的最低最大输入电流范围。对于本示例中的设计参数，任一精度较高的 TMCS1126A4A 或精度较低的 TMCS1126A4B ( 灵敏度均为 100mV/A ) 是合适的选择，因为最大  $\pm 23A$  的线性可测量范围大于所需的  $\pm 20A$  满量程电流范围。

### 9.2.3 应用曲线

为了说明噪声高电压电流检测节点与低压精密电流测量和控制电路之间可实现的高级别隔离，[图 9-3](#) 展示了噪声同相 PWM 电机控制示例中来自 TMCS1126 的输出信号。在这个采用无负载大型感应电机的示例中，当在电流传感器输入上进行高压 PWM 切换时，电流传感器输出上不会出现 PWM 边沿干扰，这在许多电流传感器上通常很明显。

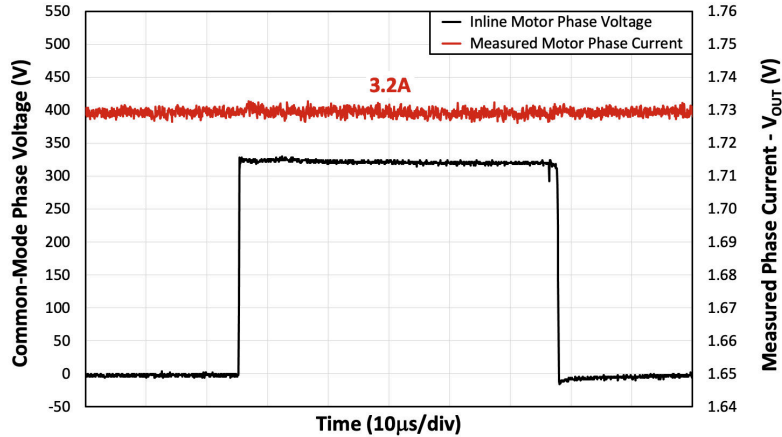


图 9-3. 内联电机电流检测输入和输出信号

### 9.3 电源相关建议

TMCS1126 仅在低压隔离侧需要一个电源 ( $V_S$ )，该电源独立于隔离式电流输入来为模拟电路供电。 $V_S$  决定了模拟输出  $V_{OUT}$  的满量程输出范围，可提供在 3V 到 5.5V 之间的任何电压。为了滤除电源路径中的噪声，应在  $V_S$  和 GND 引脚之间放置一个容值为 0.1 $\mu$ F 的低 ESR 去耦电容器，其位置应尽可能靠近器件的电源和接地引脚。可以添加更多去耦电容以补偿噪声或高阻抗电源。用在噪声非常大的环境中时，可以在靠近电源引脚的位置添加铁氧体磁珠，如 图 9-4 所示，以达到目标并抑制耦合到系统电源的高频噪声。

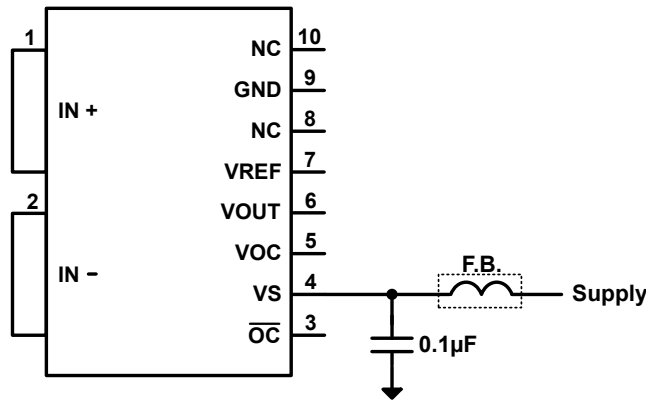


图 9-4. 电源噪声滤波

TMCS1126 电源  $V_S$  可以独立于流过输入的电流进行定序。然而，在  $V_S$  达到建议的工作电压与模拟输出验证之间存在加电延迟。在此开通时间内，当输出从高阻抗复位状态转换至主动驱动状态时，输出电压  $V_{OUT}$  可以在 GND 和  $V_S$  之间转换。如果必须避免这种行为，则在施加输入电流之前为  $V_S$  提供超过开通时间的稳定电源电压。

由于寄生电容 (如 图 7-3 所示) 的影响，引线框上的快速电压沿可以将高频电压内容耦合到器件上的低压引脚。TMCS112x 器件中的电源电压和 VOC 阈值都可能出现这种振铃，并可能导致 OC 引脚的临时错误逻辑状态。因此，应在  $V_S$  和 VOC 上放置额外的 10 $\mu$ F 电容器，以便在具有快速共模电压沿的嘈杂环境中实现出色的比较器性能。这些额外的电容器有助于验证电源电压是否稳定，同时稳定比较器的阈值。

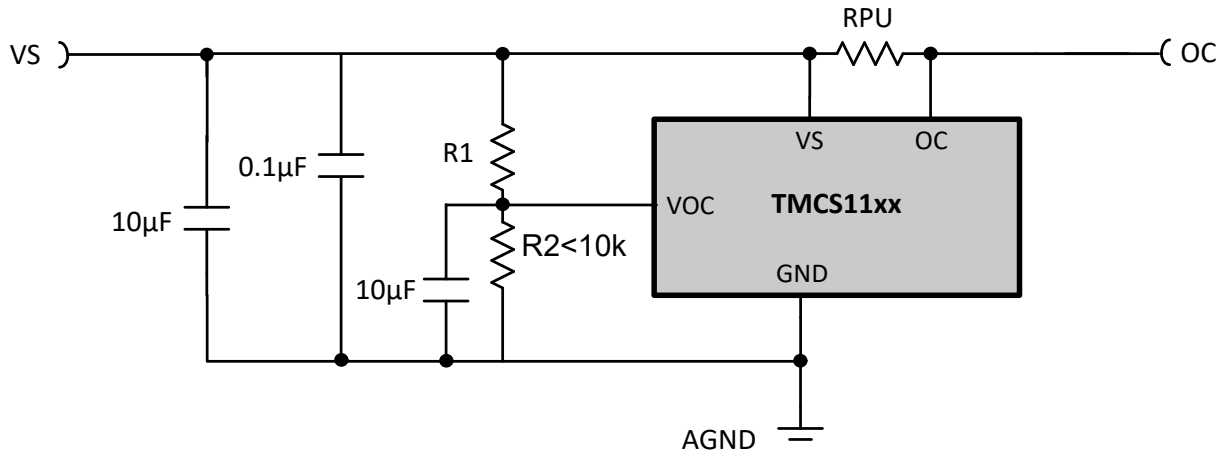


图 9-5. TMCS11xx 过流阈值稳定性

使用额外的  $10\mu\text{F}$  电容器时，请使用具有出色驱动强度的 VOC 电源。为多个具有相同外部 VOC 电压的 TMCS112x 器件供电时，请为每个 TMCS112x 使用外部基准（如 图 9-6 所示）或电源电压。

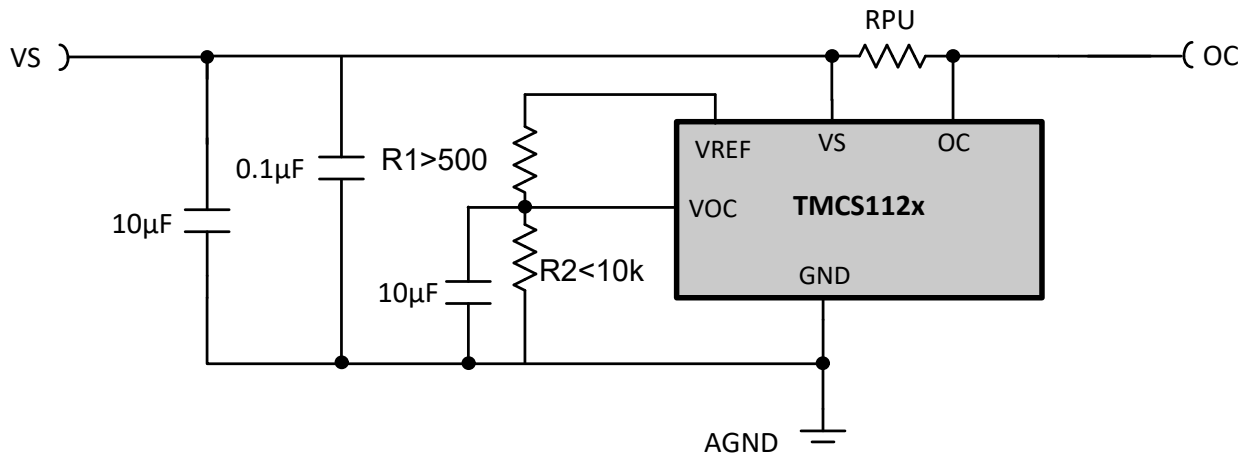


图 9-6. TMCS112x 过流阈值稳定性

对于这两条建议，考虑到内部过流输入阻抗为  $120k\Omega$ ， $R2$  需要小于  $10k\Omega$ ，以确认阈值误差  $\leq 10\%$ 。用于驱动  $10\mu\text{F}$  的 TMCS112x VREF 引脚的隔离电阻 ( $R1$ ) 必须大于  $500\Omega$  才能提供基准稳定性。

## 9.4 布局

### 9.4.1 布局指南

TMCS1126 可在使用 4oz 铜平面的 [TMCS1126xEVM](#) 上提供持续电流处理能力。这种电流能力从根本上受到最大器件结温和热环境的限制，主要是 PCB 布局和设计。为了更大限度地提高器件的电流处理能力和热稳定性，请注意 PCB 布局 and 结构以优化热性能。除了 [TMCS1126xEVM](#) 的设计和构造之外，努力提升热性能，实现到周围环境的较高热传递，也可以提高持续电流处理能力。提高 PCB 热性能的要点包括：

- 针对输入电流路径以及隔离的电源平面和信号使用大型铜平面。
- 使用较重的铜 PCB 结构。
- 通过分布在隔开的电流输入周围的散热过孔进行散热。
- 在 PCB 表面提供气流。

### 9.4.2 布局示例

图 9-7 中显示的示例布局来自 *TMCS1126xEVM 用户指南*。器件性能针对该布局的热和磁特性，提供从终端连接器到器件输入引脚的最佳电流，同时大型铜平面增强了热性能。

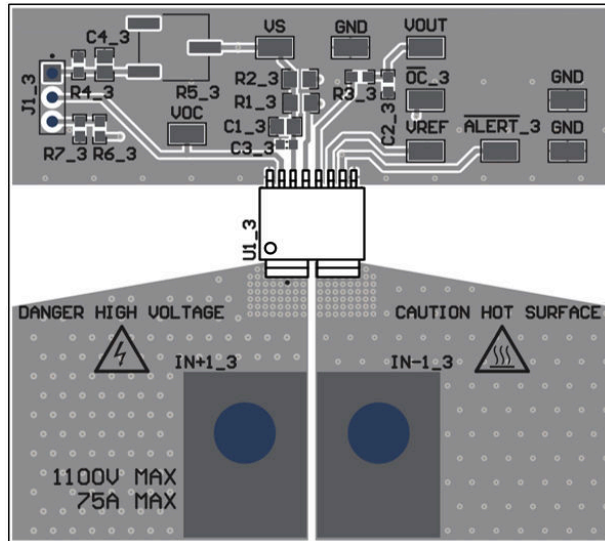


图 9-7. 建议的电路板布局布线

## 10 器件和文档支持

### 10.1 器件命名规则

TI 的器件命名规则还包含具有器件产品系列名称的后缀。这个后缀表示封装类型（例如，DVG）、温度范围和以兆赫为单位的器件速度范围。图 10-1 提供了读取任一 *TMCS1126* 器件完整器件名称的图例。

如需 SOIC 封装类型的 *TMCS1126* 器件的可订购器件型号，请参阅本文档的封装选项附录、访问 [ti.com](http://ti.com) 或联系您的 TI 销售代表。

有关芯片上器件命名规则标记的其他说明，请参阅 [器件勘误表](#)。

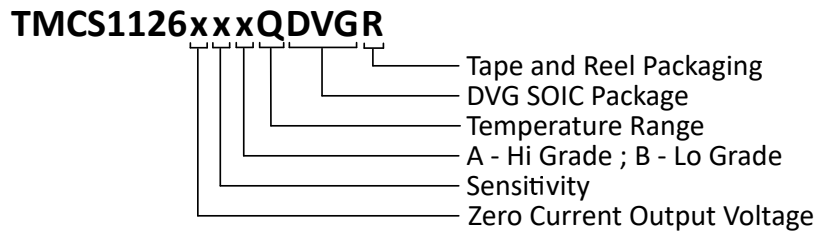


图 10-1. 器件型号命名代号

### 10.2 器件支持

#### 10.2.1 开发支持

要获得开发工具支持，请参阅以下文档：

- 德州仪器 (TI), [TMCS1126xEVM](#)

### 10.3 文档支持

#### 10.3.1 相关文档

请参阅以下相关文档：

- 德州仪器 (TI), [TMCS1126xEVM 用户指南](#)
- 德州仪器 (TI), [隔离相关术语](#) 应用手册

## 10.4 接收文档更新通知

要接收文档更新通知, 请导航至 [ti.com](#) 上的器件产品文件夹。点击 [通知](#) 进行注册, 即可每周接收产品信息更改摘要。有关更改的详细信息, 请查看任何已修订文档中包含的修订历史记录。

## 10.5 支持资源

[TI E2E™ 中文支持论坛](#) 是工程师的重要参考资料, 可直接从专家处获得快速、经过验证的解答和设计帮助。搜索现有解答或提出自己的问题, 获得所需的快速设计帮助。

链接的内容由各个贡献者“按原样”提供。这些内容并不构成 TI 技术规范, 并且不一定反映 TI 的观点; 请参阅 TI 的 [使用条款](#)。

## 10.6 商标

TI E2E™ is a trademark of Texas Instruments.

所有商标均为其各自所有者的财产。

## 10.7 静电放电警告



静电放电 (ESD) 会损坏这个集成电路。德州仪器 (TI) 建议通过适当的预防措施处理所有集成电路。如果不遵守正确的处理和安装程序, 可能会损坏集成电路。

ESD 的损坏小至导致微小的性能降级, 大至整个器件故障。精密的集成电路可能更容易受到损坏, 这是因为非常细微的参数更改都可能会导致器件与其发布的规格不相符。

## 10.8 术语表

[TI 术语表](#) 本术语表列出并解释了术语、首字母缩略词和定义。

## 11 修订历史记录

注: 以前版本的页码可能与当前版本的页码不同

Changes from Revision C (June 2025) to Revision D (May 2026)	Page
• 更新了整个文档中的表格、图和交叉参考的编号格式.....	1
• 更新了 <a href="#">电源相关建议</a> , 以添加新的措辞和图象来指导电容器设计, 从而帮助提高过流阈值的稳定性.....	34

Changes from Revision B (May 2025) to Revision C (June 2025)	Page
• 更新了整个文档中的表格、图和交叉参考的编号格式.....	1
• 添加了 <a href="#">TMCS1126BFx</a> 型号器件.....	3

Changes from Revision A (June 2024) to Revision B (May 2025)	Page
• 更新了整个文档中的表格、图和交叉参考的编号格式.....	1
• 在 <a href="#">规格</a> 中添加了功率额定值.....	5
• 在 <a href="#">规格</a> 中添加了安全相关认证.....	5
• 在 <a href="#">规格</a> 中添加了安全限值.....	5
• 将 <a href="#">绝缘规格</a> 部分的 VIORM 从 1344V 更新为 1697V 峰值.....	6
• 将 <a href="#">绝缘规格</a> 部分中的增强型隔离工作电压从 600V 更新为 950V RMS.....	6
• 将 <a href="#">绝缘规格</a> 部分中的增强型隔离工作电压从 849V 更新为 1343V DC.....	6

• 将 <i>绝缘规格</i> 部分中的基本隔离工作电压从 950V 更新为 1200V RMS.....	6
• 将 <i>绝缘规格</i> 部分中的基本隔离工作电压从 950V 更新为 1697V DC.....	6
• 在 <i>典型特性</i> 添加了以输入为基准的噪声密度与频率间的关系图.....	13
• 在 <i>典型特性</i> 中添加了绝缘特性曲线.....	13
• 向 <i>特性说明</i> 中添加了“输入隔离”部分，以进行阐释.....	23

Changes from Revision * (November 2023) to Revision A (June 2024)	Page
• 更新了整个文档中的表格、图和交叉参考的编号格式.....	1
• 在 <i>过流检测</i> 部分中添加了 <i>设置用户可配置过流阈值</i> 、 <i>使用电源电压设置过流阈值</i> 、 <i>使用内部基准电压设置过流阈值</i> 、 <i>设置过流阈值示例</i> 和 <i>过流输出响应</i> 部分.....	26

## 12 机械、封装和可订购信息

以下页面包含机械、封装和可订购信息。这些信息是指定器件可用的最新数据。数据如有变更，恕不另行通知，且不会对此文档进行修订。有关此数据表的浏览器版本，请查阅左侧的导航栏。

**PACKAGING INFORMATION**

Orderable part number	Status (1)	Material type (2)	Package   Pins	Package qty   Carrier	RoHS (3)	Lead finish/ Ball material (4)	MSL rating/ Peak reflow (5)	Op temp (°C)	Part marking (6)
<a href="#">TMCS1126A1AQDVGR</a>	Active	Production	SOIC (DVG)   10	2000   LARGE T&R	Yes	SN	Level-2-260C-1 YEAR	-40 to 125	1126A1A
TMCS1126A1AQDVGR.A	Active	Production	SOIC (DVG)   10	2000   LARGE T&R	Yes	SN	Level-2-260C-1 YEAR	-40 to 125	1126A1A
<a href="#">TMCS1126A1BQDVGR</a>	Active	Production	SOIC (DVG)   10	2000   LARGE T&R	Yes	SN	Level-2-260C-1 YEAR	-40 to 125	1126A1B
TMCS1126A1BQDVGR.A	Active	Production	SOIC (DVG)   10	2000   LARGE T&R	Yes	SN	Level-2-260C-1 YEAR	-40 to 125	1126A1B
<a href="#">TMCS1126A2AQDVGR</a>	Active	Production	SOIC (DVG)   10	2000   LARGE T&R	Yes	SN	Level-2-260C-1 YEAR	-40 to 125	1126A2A
TMCS1126A2AQDVGR.A	Active	Production	SOIC (DVG)   10	2000   LARGE T&R	Yes	SN	Level-2-260C-1 YEAR	-40 to 125	1126A2A
<a href="#">TMCS1126A2BQDVGR</a>	Active	Production	SOIC (DVG)   10	2000   LARGE T&R	Yes	SN	Level-2-260C-1 YEAR	-40 to 125	1126A2B
TMCS1126A2BQDVGR.A	Active	Production	SOIC (DVG)   10	2000   LARGE T&R	Yes	SN	Level-2-260C-1 YEAR	-40 to 125	1126A2B
<a href="#">TMCS1126A3AQDVGR</a>	Active	Production	SOIC (DVG)   10	2000   LARGE T&R	Yes	SN	Level-2-260C-1 YEAR	-40 to 125	1126A3A
TMCS1126A3AQDVGR.A	Active	Production	SOIC (DVG)   10	2000   LARGE T&R	Yes	SN	Level-2-260C-1 YEAR	-40 to 125	1126A3A
<a href="#">TMCS1126A3BQDVGR</a>	Active	Production	SOIC (DVG)   10	2000   LARGE T&R	Yes	SN	Level-2-260C-1 YEAR	-40 to 125	1126A3B
TMCS1126A3BQDVGR.A	Active	Production	SOIC (DVG)   10	2000   LARGE T&R	Yes	SN	Level-2-260C-1 YEAR	-40 to 125	1126A3B
<a href="#">TMCS1126A4AQDVGR</a>	Active	Production	SOIC (DVG)   10	2000   LARGE T&R	Yes	SN	Level-2-260C-1 YEAR	-40 to 125	1126A4A
TMCS1126A4AQDVGR.A	Active	Production	SOIC (DVG)   10	2000   LARGE T&R	Yes	SN	Level-2-260C-1 YEAR	-40 to 125	1126A4A
<a href="#">TMCS1126A4BQDVGR</a>	Active	Production	SOIC (DVG)   10	2000   LARGE T&R	Yes	SN	Level-2-260C-1 YEAR	-40 to 125	1126A4B
TMCS1126A4BQDVGR.A	Active	Production	SOIC (DVG)   10	2000   LARGE T&R	Yes	SN	Level-2-260C-1 YEAR	-40 to 125	1126A4B
<a href="#">TMCS1126A5AQDVGR</a>	Active	Production	SOIC (DVG)   10	2000   LARGE T&R	Yes	SN	Level-2-260C-1 YEAR	-40 to 125	1126A5A
TMCS1126A5AQDVGR.A	Active	Production	SOIC (DVG)   10	2000   LARGE T&R	Yes	SN	Level-2-260C-1 YEAR	-40 to 125	1126A5A
<a href="#">TMCS1126A5BQDVGR</a>	Active	Production	SOIC (DVG)   10	2000   LARGE T&R	Yes	SN	Level-2-260C-1 YEAR	-40 to 125	1126A5B
TMCS1126A5BQDVGR.A	Active	Production	SOIC (DVG)   10	2000   LARGE T&R	Yes	SN	Level-2-260C-1 YEAR	-40 to 125	1126A5B
<a href="#">TMCS1126A7AQDVGR</a>	Active	Production	SOIC (DVG)   10	2000   LARGE T&R	Yes	SN	Level-2-260C-1 YEAR	-40 to 125	1126A7A
TMCS1126A7AQDVGR.A	Active	Production	SOIC (DVG)   10	2000   LARGE T&R	Yes	SN	Level-2-260C-1 YEAR	-40 to 125	1126A7A
<a href="#">TMCS1126A7BQDVGR</a>	Active	Production	SOIC (DVG)   10	2000   LARGE T&R	Yes	SN	Level-2-260C-1 YEAR	-40 to 125	1126A7B
TMCS1126A7BQDVGR.A	Active	Production	SOIC (DVG)   10	2000   LARGE T&R	Yes	SN	Level-2-260C-1 YEAR	-40 to 125	1126A7B
<a href="#">TMCS1126A8AQDVGR</a>	Active	Production	SOIC (DVG)   10	2000   LARGE T&R	Yes	SN	Level-2-260C-1 YEAR	-40 to 125	1126A8A
TMCS1126A8AQDVGR.A	Active	Production	SOIC (DVG)   10	2000   LARGE T&R	Yes	SN	Level-2-260C-1 YEAR	-40 to 125	1126A8A
<a href="#">TMCS1126A8BQDVGR</a>	Active	Production	SOIC (DVG)   10	2000   LARGE T&R	Yes	SN	Level-2-260C-1 YEAR	-40 to 125	1126A8B
TMCS1126A8BQDVGR.A	Active	Production	SOIC (DVG)   10	2000   LARGE T&R	Yes	SN	Level-2-260C-1 YEAR	-40 to 125	1126A8B
<a href="#">TMCS1126ADAQDVGR</a>	Active	Production	SOIC (DVG)   10	2000   LARGE T&R	Yes	SN	Level-2-260C-1 YEAR	-40 to 125	1126ADA

Orderable part number	Status (1)	Material type (2)	Package   Pins	Package qty   Carrier	RoHS (3)	Lead finish/ Ball material (4)	MSL rating/ Peak reflow (5)	Op temp (°C)	Part marking (6)
<a href="#">TMCS1126B1AQDVGR</a>	Active	Production	SOIC (DVG)   10	2000   LARGE T&R	Yes	SN	Level-2-260C-1 YEAR	-40 to 125	1126B1A
TMCS1126B1AQDVGR.A	Active	Production	SOIC (DVG)   10	2000   LARGE T&R	Yes	SN	Level-2-260C-1 YEAR	-40 to 125	1126B1A
<a href="#">TMCS1126B1BQDVGR</a>	Active	Production	SOIC (DVG)   10	2000   LARGE T&R	Yes	SN	Level-2-260C-1 YEAR	-40 to 125	1126B1B
TMCS1126B1BQDVGR.A	Active	Production	SOIC (DVG)   10	2000   LARGE T&R	Yes	SN	Level-2-260C-1 YEAR	-40 to 125	1126B1B
<a href="#">TMCS1126B2AQDVGR</a>	Active	Production	SOIC (DVG)   10	2000   LARGE T&R	Yes	SN	Level-2-260C-1 YEAR	-40 to 125	1126B2A
TMCS1126B2AQDVGR.A	Active	Production	SOIC (DVG)   10	2000   LARGE T&R	Yes	SN	Level-2-260C-1 YEAR	-40 to 125	1126B2A
<a href="#">TMCS1126B2BQDVGR</a>	Active	Production	SOIC (DVG)   10	2000   LARGE T&R	Yes	SN	Level-2-260C-1 YEAR	-40 to 125	1126B2B
TMCS1126B2BQDVGR.A	Active	Production	SOIC (DVG)   10	2000   LARGE T&R	Yes	SN	Level-2-260C-1 YEAR	-40 to 125	1126B2B
<a href="#">TMCS1126B3AQDVGR</a>	Active	Production	SOIC (DVG)   10	2000   LARGE T&R	Yes	SN	Level-2-260C-1 YEAR	-40 to 125	1126B3A
TMCS1126B3AQDVGR.A	Active	Production	SOIC (DVG)   10	2000   LARGE T&R	Yes	SN	Level-2-260C-1 YEAR	-40 to 125	1126B3A
<a href="#">TMCS1126B3BQDVGR</a>	Active	Production	SOIC (DVG)   10	2000   LARGE T&R	Yes	SN	Level-2-260C-1 YEAR	-40 to 125	1126B3B
TMCS1126B3BQDVGR.A	Active	Production	SOIC (DVG)   10	2000   LARGE T&R	Yes	SN	Level-2-260C-1 YEAR	-40 to 125	1126B3B
<a href="#">TMCS1126B4AQDVGR</a>	Active	Production	SOIC (DVG)   10	2000   LARGE T&R	Yes	SN	Level-2-260C-1 YEAR	-40 to 125	1126B4A
TMCS1126B4AQDVGR.A	Active	Production	SOIC (DVG)   10	2000   LARGE T&R	Yes	SN	Level-2-260C-1 YEAR	-40 to 125	1126B4A
<a href="#">TMCS1126B4BQDVGR</a>	Active	Production	SOIC (DVG)   10	2000   LARGE T&R	Yes	SN	Level-2-260C-1 YEAR	-40 to 125	1126B4B
TMCS1126B4BQDVGR.A	Active	Production	SOIC (DVG)   10	2000   LARGE T&R	Yes	SN	Level-2-260C-1 YEAR	-40 to 125	1126B4B
<a href="#">TMCS1126B5AQDVGR</a>	Active	Production	SOIC (DVG)   10	2000   LARGE T&R	Yes	SN	Level-2-260C-1 YEAR	-40 to 125	1126B5A
TMCS1126B5AQDVGR.A	Active	Production	SOIC (DVG)   10	2000   LARGE T&R	Yes	SN	Level-2-260C-1 YEAR	-40 to 125	1126B5A
<a href="#">TMCS1126B5BQDVGR</a>	Active	Production	SOIC (DVG)   10	2000   LARGE T&R	Yes	SN	Level-2-260C-1 YEAR	-40 to 125	1126B5B
TMCS1126B5BQDVGR.A	Active	Production	SOIC (DVG)   10	2000   LARGE T&R	Yes	SN	Level-2-260C-1 YEAR	-40 to 125	1126B5B
<a href="#">TMCS1126B6AQDVGR</a>	Active	Production	SOIC (DVG)   10	2000   LARGE T&R	Yes	SN	Level-2-260C-1 YEAR	-40 to 125	1126B6A
TMCS1126B6AQDVGR.A	Active	Production	SOIC (DVG)   10	2000   LARGE T&R	Yes	SN	Level-2-260C-1 YEAR	-40 to 125	1126B6A
<a href="#">TMCS1126B6BQDVGR</a>	Active	Production	SOIC (DVG)   10	2000   LARGE T&R	Yes	SN	Level-2-260C-1 YEAR	-40 to 125	1126B6B
TMCS1126B6BQDVGR.A	Active	Production	SOIC (DVG)   10	2000   LARGE T&R	Yes	SN	Level-2-260C-1 YEAR	-40 to 125	1126B6B
<a href="#">TMCS1126B9AQDVGR</a>	Active	Production	SOIC (DVG)   10	2000   LARGE T&R	Yes	SN	Level-2-260C-1 YEAR	-40 to 125	1126B9A
TMCS1126B9AQDVGR.A	Active	Production	SOIC (DVG)   10	2000   LARGE T&R	Yes	SN	Level-2-260C-1 YEAR	-40 to 125	1126B9A
<a href="#">TMCS1126B9BQDVGR</a>	Active	Production	SOIC (DVG)   10	2000   LARGE T&R	Yes	SN	Level-2-260C-1 YEAR	-40 to 125	1126B9B
TMCS1126B9BQDVGR.A	Active	Production	SOIC (DVG)   10	2000   LARGE T&R	Yes	SN	Level-2-260C-1 YEAR	-40 to 125	1126B9B
<a href="#">TMCS1126BAAQDVGR</a>	Active	Production	SOIC (DVG)   10	2000   LARGE T&R	Yes	SN	Level-2-260C-1 YEAR	-40 to 125	1126BAA
TMCS1126BAAQDVGR.A	Active	Production	SOIC (DVG)   10	2000   LARGE T&R	Yes	SN	Level-2-260C-1 YEAR	-40 to 125	1126BAA
<a href="#">TMCS1126BABQDVGR</a>	Active	Production	SOIC (DVG)   10	2000   LARGE T&R	Yes	SN	Level-2-260C-1 YEAR	-40 to 125	1126BAB

Orderable part number	Status (1)	Material type (2)	Package   Pins	Package qty   Carrier	RoHS (3)	Lead finish/ Ball material (4)	MSL rating/ Peak reflow (5)	Op temp (°C)	Part marking (6)
TMCS1126BABQDVGR.A	Active	Production	SOIC (DVG)   10	2000   LARGE T&R	Yes	SN	Level-2-260C-1 YEAR	-40 to 125	1126BAB
<a href="#">TMCS1126BEBQDVGR</a>	Active	Production	SOIC (DVG)   10	2000   LARGE T&R	Yes	SN	Level-2-260C-1 YEAR	-40 to 125	1126BEB
<a href="#">TMCS1126BFAQDVGR</a>	Active	Production	SOIC (DVG)   10	2000   LARGE T&R	Yes	SN	Level-2-260C-1 YEAR	-40 to 125	1126BFA
<a href="#">TMCS1126C1AQDVGR</a>	Active	Production	SOIC (DVG)   10	2000   LARGE T&R	Yes	SN	Level-2-260C-1 YEAR	-40 to 125	1126C1A
TMCS1126C1AQDVGR.A	Active	Production	SOIC (DVG)   10	2000   LARGE T&R	Yes	SN	Level-2-260C-1 YEAR	-40 to 125	1126C1A
<a href="#">TMCS1126C1BQDVGR</a>	Active	Production	SOIC (DVG)   10	2000   LARGE T&R	Yes	SN	Level-2-260C-1 YEAR	-40 to 125	1126C1B
TMCS1126C1BQDVGR.A	Active	Production	SOIC (DVG)   10	2000   LARGE T&R	Yes	SN	Level-2-260C-1 YEAR	-40 to 125	1126C1B
<a href="#">TMCS1126C2AQDVGR</a>	Active	Production	SOIC (DVG)   10	2000   LARGE T&R	Yes	SN	Level-2-260C-1 YEAR	-40 to 125	1126C2A
TMCS1126C2AQDVGR.A	Active	Production	SOIC (DVG)   10	2000   LARGE T&R	Yes	SN	Level-2-260C-1 YEAR	-40 to 125	1126C2A
<a href="#">TMCS1126C2BQDVGR</a>	Active	Production	SOIC (DVG)   10	2000   LARGE T&R	Yes	SN	Level-2-260C-1 YEAR	-40 to 125	1126C2B
TMCS1126C2BQDVGR.A	Active	Production	SOIC (DVG)   10	2000   LARGE T&R	Yes	SN	Level-2-260C-1 YEAR	-40 to 125	1126C2B
<a href="#">TMCS1126C3AQDVGR</a>	Active	Production	SOIC (DVG)   10	2000   LARGE T&R	Yes	SN	Level-2-260C-1 YEAR	-40 to 125	1126C3A
TMCS1126C3AQDVGR.A	Active	Production	SOIC (DVG)   10	2000   LARGE T&R	Yes	SN	Level-2-260C-1 YEAR	-40 to 125	1126C3A
<a href="#">TMCS1126C3BQDVGR</a>	Active	Production	SOIC (DVG)   10	2000   LARGE T&R	Yes	SN	Level-2-260C-1 YEAR	-40 to 125	1126C3B
TMCS1126C3BQDVGR.A	Active	Production	SOIC (DVG)   10	2000   LARGE T&R	Yes	SN	Level-2-260C-1 YEAR	-40 to 125	1126C3B
<a href="#">TMCS1126C4AQDVGR</a>	Active	Production	SOIC (DVG)   10	2000   LARGE T&R	Yes	SN	Level-2-260C-1 YEAR	-40 to 125	1126C4A
TMCS1126C4AQDVGR.A	Active	Production	SOIC (DVG)   10	2000   LARGE T&R	Yes	SN	Level-2-260C-1 YEAR	-40 to 125	1126C4A
<a href="#">TMCS1126C4BQDVGR</a>	Active	Production	SOIC (DVG)   10	2000   LARGE T&R	Yes	SN	Level-2-260C-1 YEAR	-40 to 125	1126C4B
TMCS1126C4BQDVGR.A	Active	Production	SOIC (DVG)   10	2000   LARGE T&R	Yes	SN	Level-2-260C-1 YEAR	-40 to 125	1126C4B
<a href="#">TMCS1126C5AQDVGR</a>	Active	Production	SOIC (DVG)   10	2000   LARGE T&R	Yes	SN	Level-2-260C-1 YEAR	-40 to 125	1126C5A
TMCS1126C5AQDVGR.A	Active	Production	SOIC (DVG)   10	2000   LARGE T&R	Yes	SN	Level-2-260C-1 YEAR	-40 to 125	1126C5A
<a href="#">TMCS1126C5BQDVGR</a>	Active	Production	SOIC (DVG)   10	2000   LARGE T&R	Yes	SN	Level-2-260C-1 YEAR	-40 to 125	1126C5B
TMCS1126C5BQDVGR.A	Active	Production	SOIC (DVG)   10	2000   LARGE T&R	Yes	SN	Level-2-260C-1 YEAR	-40 to 125	1126C5B

(1) **Status:** For more details on status, see our [product life cycle](#).

(2) **Material type:** When designated, preproduction parts are prototypes/experimental devices, and are not yet approved or released for full production. Testing and final process, including without limitation quality assurance, reliability performance testing, and/or process qualification, may not yet be complete, and this item is subject to further changes or possible discontinuation. If available for ordering, purchases will be subject to an additional waiver at checkout, and are intended for early internal evaluation purposes only. These items are sold without warranties of any kind.

(3) **RoHS values:** Yes, No, RoHS Exempt. See the [TI RoHS Statement](#) for additional information and value definition.

(4) **Lead finish/Ball material:** Parts may have multiple material finish options. Finish options are separated by a vertical ruled line. Lead finish/Ball material values may wrap to two lines if the finish value exceeds the maximum column width.

(5) **MSL rating/Peak reflow:** The moisture sensitivity level ratings and peak solder (reflow) temperatures. In the event that a part has multiple moisture sensitivity ratings, only the lowest level per JEDEC standards is shown. Refer to the shipping label for the actual reflow temperature that will be used to mount the part to the printed circuit board.

(6) **Part marking:** There may be an additional marking, which relates to the logo, the lot trace code information, or the environmental category of the part.

Multiple part markings will be inside parentheses. Only one part marking contained in parentheses and separated by a "~" will appear on a part. If a line is indented then it is a continuation of the previous line and the two combined represent the entire part marking for that device.

**Important Information and Disclaimer:**The information provided on this page represents TI's knowledge and belief as of the date that it is provided. TI bases its knowledge and belief on information provided by third parties, and makes no representation or warranty as to the accuracy of such information. Efforts are underway to better integrate information from third parties. TI has taken and continues to take reasonable steps to provide representative and accurate information but may not have conducted destructive testing or chemical analysis on incoming materials and chemicals. TI and TI suppliers consider certain information to be proprietary, and thus CAS numbers and other limited information may not be available for release.

In no event shall TI's liability arising out of such information exceed the total purchase price of the TI part(s) at issue in this document sold by TI to Customer on an annual basis.

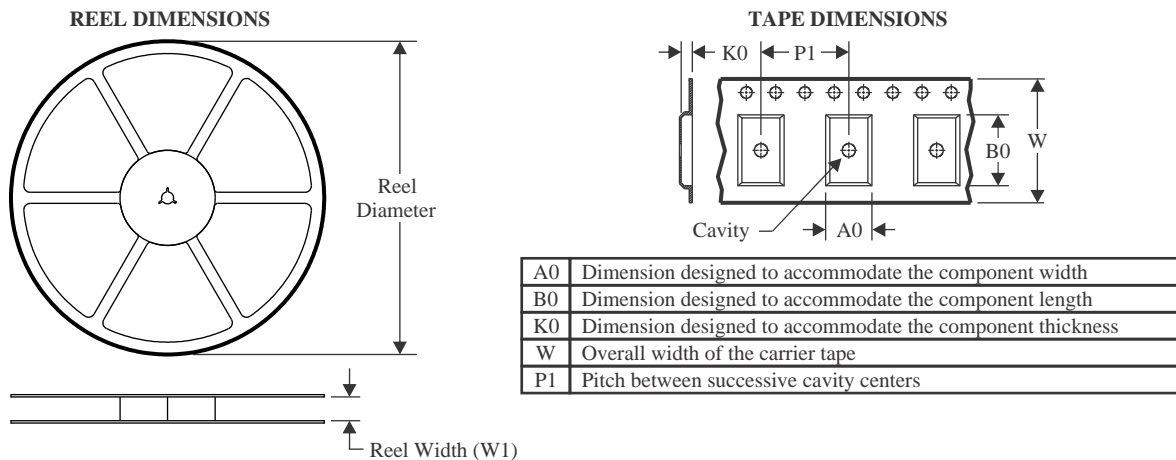
**OTHER QUALIFIED VERSIONS OF TMCS1126 :**

- Automotive : [TMCS1126-Q1](#)

NOTE: Qualified Version Definitions:

- Automotive - Q100 devices qualified for high-reliability automotive applications targeting zero defects

## TAPE AND REEL INFORMATION



### QUADRANT ASSIGNMENTS FOR PIN 1 ORIENTATION IN TAPE



\*All dimensions are nominal

Device	Package Type	Package Drawing	Pins	SPQ	Reel Diameter (mm)	Reel Width W1 (mm)	A0 (mm)	B0 (mm)	K0 (mm)	P1 (mm)	W (mm)	Pin1 Quadrant
TMCS1126A1AQDVGR	SOIC	DVG	10	2000	330.0	16.4	10.75	10.7	2.7	12.0	16.0	Q1
TMCS1126A1BQDVGR	SOIC	DVG	10	2000	330.0	16.4	10.75	10.7	2.7	12.0	16.0	Q1
TMCS1126A2AQDVGR	SOIC	DVG	10	2000	330.0	16.4	10.75	10.7	2.7	12.0	16.0	Q1
TMCS1126A2BQDVGR	SOIC	DVG	10	2000	330.0	16.4	10.75	10.7	2.7	12.0	16.0	Q1
TMCS1126A3AQDVGR	SOIC	DVG	10	2000	330.0	16.4	10.75	10.7	2.7	12.0	16.0	Q1
TMCS1126A3BQDVGR	SOIC	DVG	10	2000	330.0	16.4	10.75	10.7	2.7	12.0	16.0	Q1
TMCS1126A4AQDVGR	SOIC	DVG	10	2000	330.0	16.4	10.75	10.7	2.7	12.0	16.0	Q1
TMCS1126A4BQDVGR	SOIC	DVG	10	2000	330.0	16.4	10.75	10.7	2.7	12.0	16.0	Q1
TMCS1126A5AQDVGR	SOIC	DVG	10	2000	330.0	16.4	10.75	10.7	2.7	12.0	16.0	Q1
TMCS1126A5BQDVGR	SOIC	DVG	10	2000	330.0	16.4	10.75	10.7	2.7	12.0	16.0	Q1
TMCS1126A7AQDVGR	SOIC	DVG	10	2000	330.0	16.4	10.75	10.7	2.7	12.0	16.0	Q1
TMCS1126A7BQDVGR	SOIC	DVG	10	2000	330.0	16.4	10.75	10.7	2.7	12.0	16.0	Q1
TMCS1126A8AQDVGR	SOIC	DVG	10	2000	330.0	16.4	10.75	10.7	2.7	12.0	16.0	Q1
TMCS1126A8BQDVGR	SOIC	DVG	10	2000	330.0	16.4	10.75	10.7	2.7	12.0	16.0	Q1
TMCS1126ADAQDVGR	SOIC	DVG	10	2000	330.0	16.4	10.75	10.7	2.7	12.0	16.0	Q1
TMCS1126B1AQDVGR	SOIC	DVG	10	2000	330.0	16.4	10.75	10.7	2.7	12.0	16.0	Q1

Device	Package Type	Package Drawing	Pins	SPQ	Reel Diameter (mm)	Reel Width W1 (mm)	A0 (mm)	B0 (mm)	K0 (mm)	P1 (mm)	W (mm)	Pin1 Quadrant
TMCS1126B1BQDVGR	SOIC	DVG	10	2000	330.0	16.4	10.75	10.7	2.7	12.0	16.0	Q1
TMCS1126B2AQDVGR	SOIC	DVG	10	2000	330.0	16.4	10.75	10.7	2.7	12.0	16.0	Q1
TMCS1126B2BQDVGR	SOIC	DVG	10	2000	330.0	16.4	10.75	10.7	2.7	12.0	16.0	Q1
TMCS1126B3AQDVGR	SOIC	DVG	10	2000	330.0	16.4	10.75	10.7	2.7	12.0	16.0	Q1
TMCS1126B3BQDVGR	SOIC	DVG	10	2000	330.0	16.4	10.75	10.7	2.7	12.0	16.0	Q1
TMCS1126B4AQDVGR	SOIC	DVG	10	2000	330.0	16.4	10.75	10.7	2.7	12.0	16.0	Q1
TMCS1126B4BQDVGR	SOIC	DVG	10	2000	330.0	16.4	10.75	10.7	2.7	12.0	16.0	Q1
TMCS1126B5AQDVGR	SOIC	DVG	10	2000	330.0	16.4	10.75	10.7	2.7	12.0	16.0	Q1
TMCS1126B5BQDVGR	SOIC	DVG	10	2000	330.0	16.4	10.75	10.7	2.7	12.0	16.0	Q1
TMCS1126B6AQDVGR	SOIC	DVG	10	2000	330.0	16.4	10.75	10.7	2.7	12.0	16.0	Q1
TMCS1126B6BQDVGR	SOIC	DVG	10	2000	330.0	16.4	10.75	10.7	2.7	12.0	16.0	Q1
TMCS1126B9AQDVGR	SOIC	DVG	10	2000	330.0	16.4	10.75	10.7	2.7	12.0	16.0	Q1
TMCS1126B9BQDVGR	SOIC	DVG	10	2000	330.0	16.4	10.75	10.7	2.7	12.0	16.0	Q1
TMCS1126BAAQDVGR	SOIC	DVG	10	2000	330.0	16.4	10.75	10.7	2.7	12.0	16.0	Q1
TMCS1126BABQDVGR	SOIC	DVG	10	2000	330.0	16.4	10.75	10.7	2.7	12.0	16.0	Q1
TMCS1126BEBQDVGR	SOIC	DVG	10	2000	330.0	16.4	10.75	10.7	2.7	12.0	16.0	Q1
TMCS1126BFAQDVGR	SOIC	DVG	10	2000	330.0	16.4	10.75	10.7	2.7	12.0	16.0	Q1
TMCS1126C1AQDVGR	SOIC	DVG	10	2000	330.0	16.4	10.75	10.7	2.7	12.0	16.0	Q1
TMCS1126C1BQDVGR	SOIC	DVG	10	2000	330.0	16.4	10.75	10.7	2.7	12.0	16.0	Q1
TMCS1126C2AQDVGR	SOIC	DVG	10	2000	330.0	16.4	10.75	10.7	2.7	12.0	16.0	Q1
TMCS1126C2BQDVGR	SOIC	DVG	10	2000	330.0	16.4	10.75	10.7	2.7	12.0	16.0	Q1
TMCS1126C3AQDVGR	SOIC	DVG	10	2000	330.0	16.4	10.75	10.7	2.7	12.0	16.0	Q1
TMCS1126C3BQDVGR	SOIC	DVG	10	2000	330.0	16.4	10.75	10.7	2.7	12.0	16.0	Q1
TMCS1126C4AQDVGR	SOIC	DVG	10	2000	330.0	16.4	10.75	10.7	2.7	12.0	16.0	Q1
TMCS1126C4BQDVGR	SOIC	DVG	10	2000	330.0	16.4	10.75	10.7	2.7	12.0	16.0	Q1
TMCS1126C5AQDVGR	SOIC	DVG	10	2000	330.0	16.4	10.75	10.7	2.7	12.0	16.0	Q1
TMCS1126C5BQDVGR	SOIC	DVG	10	2000	330.0	16.4	10.75	10.7	2.7	12.0	16.0	Q1

**TAPE AND REEL BOX DIMENSIONS**


\*All dimensions are nominal

Device	Package Type	Package Drawing	Pins	SPQ	Length (mm)	Width (mm)	Height (mm)
TMCS1126A1AQDVGR	SOIC	DVG	10	2000	350.0	350.0	43.0
TMCS1126A1BQDVGR	SOIC	DVG	10	2000	350.0	350.0	43.0
TMCS1126A2AQDVGR	SOIC	DVG	10	2000	350.0	350.0	43.0
TMCS1126A2BQDVGR	SOIC	DVG	10	2000	350.0	350.0	43.0
TMCS1126A3AQDVGR	SOIC	DVG	10	2000	350.0	350.0	43.0
TMCS1126A3BQDVGR	SOIC	DVG	10	2000	350.0	350.0	43.0
TMCS1126A4AQDVGR	SOIC	DVG	10	2000	350.0	350.0	43.0
TMCS1126A4BQDVGR	SOIC	DVG	10	2000	350.0	350.0	43.0
TMCS1126A5AQDVGR	SOIC	DVG	10	2000	350.0	350.0	43.0
TMCS1126A5BQDVGR	SOIC	DVG	10	2000	350.0	350.0	43.0
TMCS1126A7AQDVGR	SOIC	DVG	10	2000	350.0	350.0	43.0
TMCS1126A7BQDVGR	SOIC	DVG	10	2000	350.0	350.0	43.0
TMCS1126A8AQDVGR	SOIC	DVG	10	2000	350.0	350.0	43.0
TMCS1126A8BQDVGR	SOIC	DVG	10	2000	350.0	350.0	43.0
TMCS1126ADAQDVGR	SOIC	DVG	10	2000	350.0	350.0	43.0
TMCS1126B1AQDVGR	SOIC	DVG	10	2000	350.0	350.0	43.0
TMCS1126B1BQDVGR	SOIC	DVG	10	2000	350.0	350.0	43.0
TMCS1126B2AQDVGR	SOIC	DVG	10	2000	350.0	350.0	43.0

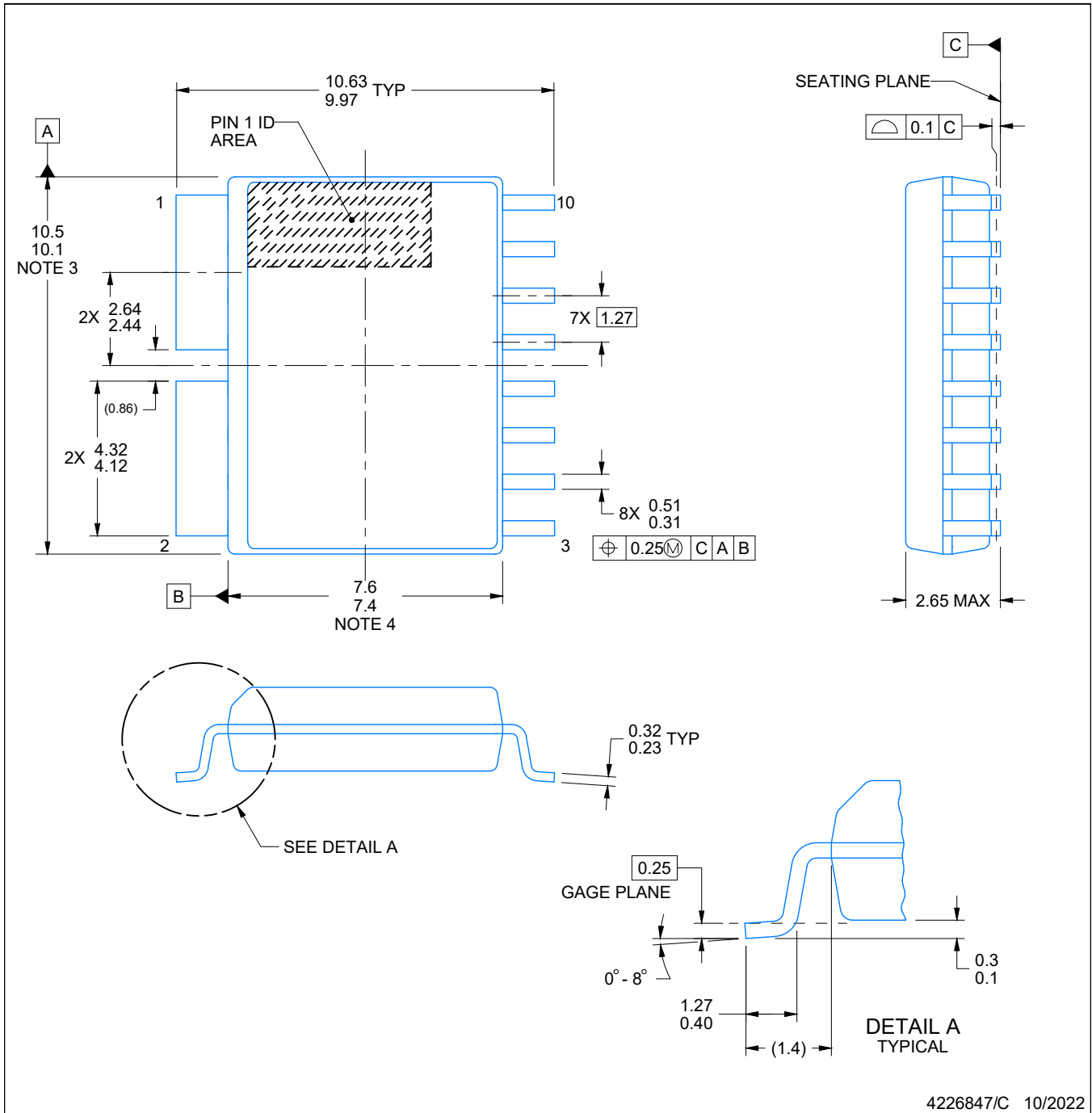
Device	Package Type	Package Drawing	Pins	SPQ	Length (mm)	Width (mm)	Height (mm)
TMCS1126B2BQDVGR	SOIC	DVG	10	2000	350.0	350.0	43.0
TMCS1126B3AQDVGR	SOIC	DVG	10	2000	350.0	350.0	43.0
TMCS1126B3BQDVGR	SOIC	DVG	10	2000	350.0	350.0	43.0
TMCS1126B4AQDVGR	SOIC	DVG	10	2000	350.0	350.0	43.0
TMCS1126B4BQDVGR	SOIC	DVG	10	2000	350.0	350.0	43.0
TMCS1126B5AQDVGR	SOIC	DVG	10	2000	350.0	350.0	43.0
TMCS1126B5BQDVGR	SOIC	DVG	10	2000	350.0	350.0	43.0
TMCS1126B6AQDVGR	SOIC	DVG	10	2000	350.0	350.0	43.0
TMCS1126B6BQDVGR	SOIC	DVG	10	2000	350.0	350.0	43.0
TMCS1126B9AQDVGR	SOIC	DVG	10	2000	350.0	350.0	43.0
TMCS1126B9BQDVGR	SOIC	DVG	10	2000	350.0	350.0	43.0
TMCS1126BAAQDVGR	SOIC	DVG	10	2000	350.0	350.0	43.0
TMCS1126BABQDVGR	SOIC	DVG	10	2000	350.0	350.0	43.0
TMCS1126BEBQDVGR	SOIC	DVG	10	2000	350.0	350.0	43.0
TMCS1126BFAQDVGR	SOIC	DVG	10	2000	350.0	350.0	43.0
TMCS1126C1AQDVGR	SOIC	DVG	10	2000	350.0	350.0	43.0
TMCS1126C1BQDVGR	SOIC	DVG	10	2000	350.0	350.0	43.0
TMCS1126C2AQDVGR	SOIC	DVG	10	2000	350.0	350.0	43.0
TMCS1126C2BQDVGR	SOIC	DVG	10	2000	350.0	350.0	43.0
TMCS1126C3AQDVGR	SOIC	DVG	10	2000	350.0	350.0	43.0
TMCS1126C3BQDVGR	SOIC	DVG	10	2000	350.0	350.0	43.0
TMCS1126C4AQDVGR	SOIC	DVG	10	2000	350.0	350.0	43.0
TMCS1126C4BQDVGR	SOIC	DVG	10	2000	350.0	350.0	43.0
TMCS1126C5AQDVGR	SOIC	DVG	10	2000	350.0	350.0	43.0
TMCS1126C5BQDVGR	SOIC	DVG	10	2000	350.0	350.0	43.0

# PACKAGE OUTLINE

DVG0010A

SOIC - 2.65 mm max height

SMALL OUTLINE PACKAGE



4226847/C 10/2022

NOTES:

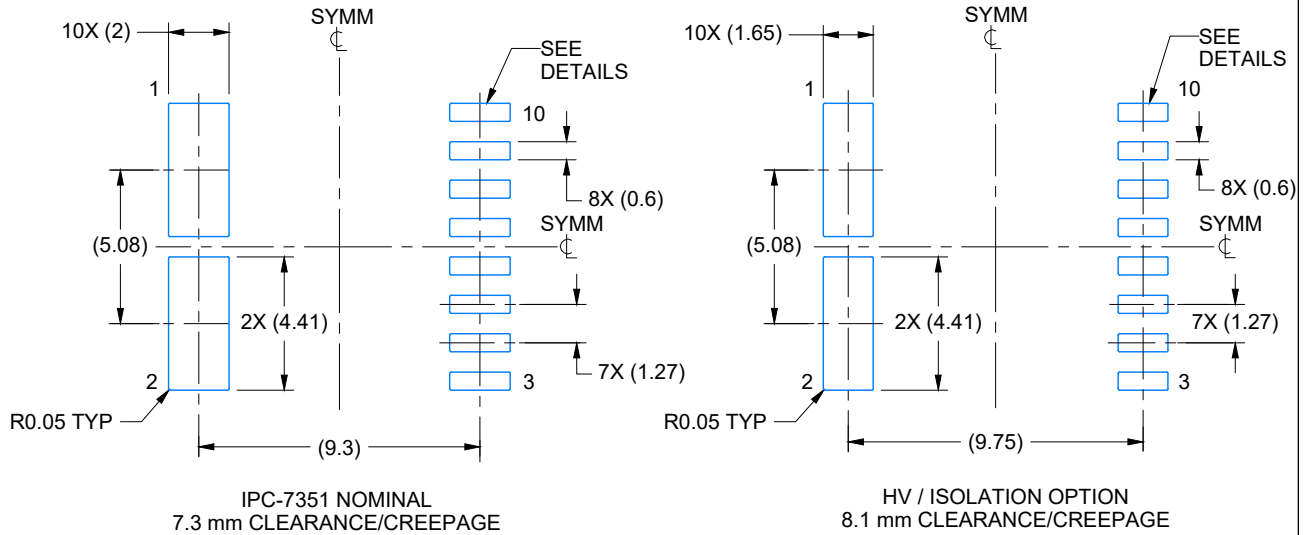
- All linear dimensions are in millimeters. Dimensions in parenthesis are for reference only. Dimensioning and tolerancing per ASME Y14.5M.
- This drawing is subject to change without notice.
- This dimension does not include mold flash, protrusions, or gate burrs. Mold flash, protrusions, or gate burrs shall not exceed 0.15 mm, per side.
- This dimension does not include interlead flash. Interlead flash shall not exceed 0.25 mm, per side.
- Reference JEDEC registration MS-013.

# EXAMPLE BOARD LAYOUT

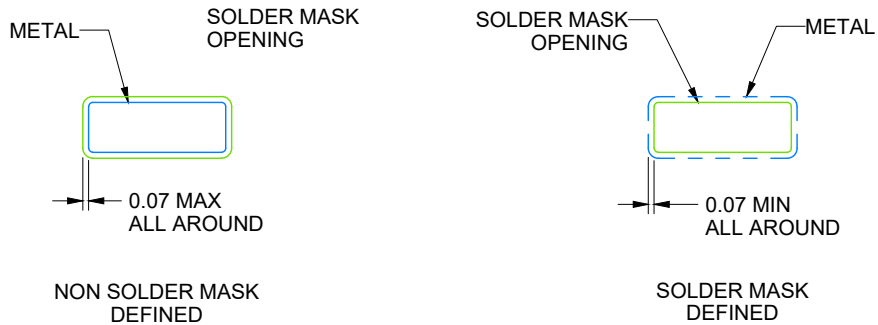
DVG0010A

SOIC - 2.65 mm max height

SMALL OUTLINE PACKAGE



LAND PATTERN EXAMPLE  
SCALE:4X



SOLDER MASK DETAILS

4226847/C 10/2022

NOTES: (continued)

6. Publication IPC-7351 may have alternate designs.

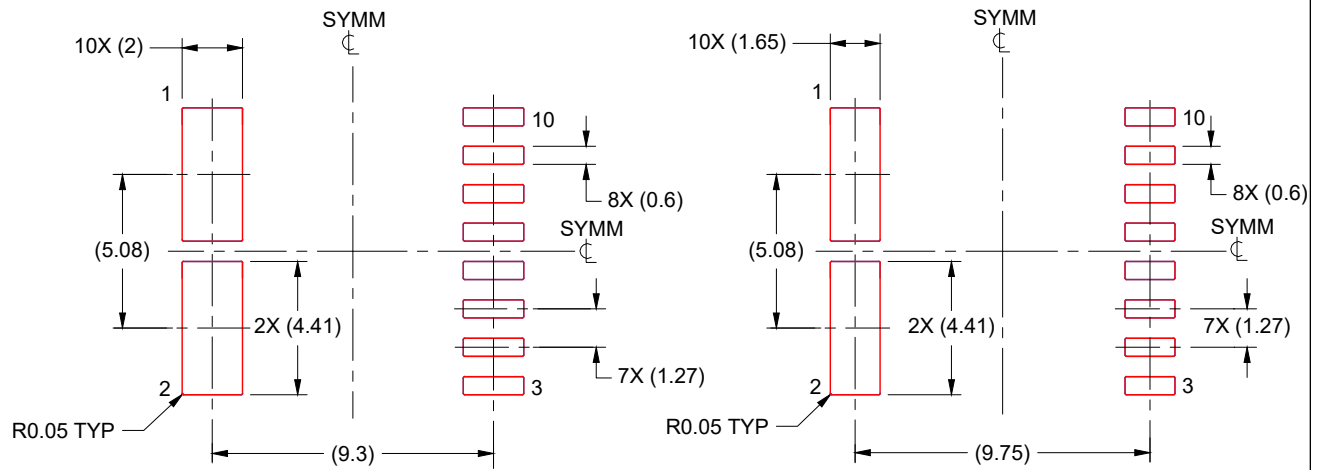
7. Solder mask tolerances between and around signal pads can vary based on board fabrication site.

# EXAMPLE STENCIL DESIGN

DVG0010A

SOIC - 2.65 mm max height

SMALL OUTLINE PACKAGE



IPC-7351 NOMINAL  
7.3 mm CLEARANCE/CREEPAGE

HV / ISOLATION OPTION  
8.1 mm CLEARANCE/CREEPAGE

SOLDER PASTE EXAMPLE  
BASED ON 0.125 mm THICK STENCIL  
SCALE:4X

4226847/C 10/2022

NOTES: (continued)

8. Laser cutting apertures with trapezoidal walls and rounded corners may offer better paste release. IPC-7525 may have alternate design recommendations.
9. Board assembly site may have different recommendations for stencil design.

## 重要通知和免责声明

TI“按原样”提供技术和可靠性数据（包括数据表）、设计资源（包括参考设计）、应用或其他设计建议、网络工具、安全信息和其他资源，不保证没有瑕疵且不做任何明示或暗示的担保，包括但不限于对适销性、与某特定用途的适用性或不侵犯任何第三方知识产权的暗示担保。

这些资源可供使用 TI 产品进行设计的熟练开发人员使用。您将自行承担以下全部责任：(1) 针对您的应用选择合适的 TI 产品，(2) 设计、验证并测试您的应用，(3) 确保您的应用满足相应标准以及任何其他安全、安保法规或其他要求。

这些资源如有变更，恕不另行通知。TI 授权您仅可将这些资源用于研发本资源所述的 TI 产品的相关应用。严禁以其他方式对这些资源进行复制或展示。您无权使用任何其他 TI 知识产权或任何第三方知识产权。对于因您对这些资源的使用而对 TI 及其代表造成的任何索赔、损害、成本、损失和债务，您将全额赔偿，TI 对此概不负责。

TI 提供的产品受 [TI 销售条款](#)、[TI 通用质量指南](#) 或 [ti.com](#) 上其他适用条款或 TI 产品随附的其他适用条款的约束。TI 提供这些资源并不会扩展或以其他方式更改 TI 针对 TI 产品发布的适用的担保或担保免责声明。除非德州仪器 (TI) 明确将某产品指定为定制产品或客户特定产品，否则其产品均为按确定价格收入目录的标准通用器件。

TI 反对并拒绝您可能提出的任何其他或不同的条款。

版权所有 © 2026，德州仪器 (TI) 公司

最后更新日期：2025 年 10 月