

MSPM0C110x、MSPS003 混合信号微控制器

1 特性

- 内核
 - Arm® 32 位 Cortex®-M0+ CPU，频率高达 24MHz
- 工作特性
 - 工作温度范围：-40°C 至 125°C
 - 宽电源电压范围：1.62V 至 3.6V
- 存储器
 - 高达 16KB 的闪存
 - 1KB SRAM
- 高性能模拟外设
 - 一个模数转换器 (ADC)，总共具有多达 10 个外部通道，速率为 1.7Msps (10 位) 或 1.5Msps (12 位)，将 VDD 作为电压基准
 - 可配置的 1.4V 或 2.5V 内部 ADC 电压基准 (VREF)
 - 集成温度传感器
 - 集成电源监测器
- 经优化的低功耗模式
 - RUN：87µA/MHz
 - STOP：4MHz 时为 609µA，32kHz 时为 311µA
 - STANDBY：5µA (SRAM 处于保持模式)
 - SHUTDOWN：200nA
- 智能数字外设
 - ADC 专用单通道 DMA 控制器
 - 三个计时器，支持多达 14 个 PWM 通道
 - 一个 16 位高级计时器，具有死区支持和多达 8 个 PWM 通道
 - 一个 16 位通用计时器，具有 4 个捕捉/比较块
 - 一个 16 位通用计时器，具有 2 个捕捉/比较块
 - 窗口化看门狗计时器
 - BEEPER 可生成 1kHz、2kHz、4kHz 或 8kHz 方波以驱动外部蜂鸣器
- 增强型通信接口
 - 一个 UART 接口，支持 LIN、IrDA、DALI、Smart Card、Manchester 以及待机模式下的低功耗运行
 - 一个 I²C 接口，支持 FM+ (1Mbps)、SMBus、PMBus 和从停止模式唤醒
 - 一个 SPI，支持高达 12Mbps 的速度

- 时钟系统
 - 精度为 -2% 至 +1.2% 的内部 24MHz 振荡器 (SYSOSC)
 - 内部 32kHz 低频振荡器 (LFOSC)
- 数据完整性
 - 循环冗余校验器 (CRC-16)
- 灵活的 I/O 功能
 - 多达 18 个 GPIO
 - 两个 5V 容限开漏 IO
- 开发支持
 - 2 引脚串行线调试 (SWD)
- 封装选项
 - 20 引脚 TSSOP (PW)
 - 20 引脚 VSSOP (DGS)
 - 20 引脚 WQFN (RUK)
 - 16 引脚 SOT (DYY)
 - 8 引脚 SOT (DDF)
 - 8 引脚 WSON (DSG)
 - 8 引脚 DSBGA (Y CJ)
- 系列成员 (另请参阅 [器件比较](#))
 - MSPS003F4：16KB 闪存、1KB RAM
 - MSPS003F3：8KB 闪存、1KB RAM
 - MSPM0C1104：16KB 闪存、1KB RAM
 - MSPM0C1103：8KB 闪存、1KB RAM
- 开发套件与软件 (另请参阅 [工具与软件](#))
 - LP-MSPM0C1104 LaunchPad™ 开发套件
 - MSP 软件开发套件 (SDK)

2 应用

- [电池充电和管理](#)
- [电源和电力输送](#)
- [个人电子产品](#)
- [楼宇安防与防火安全](#)
- [联网外设和打印机](#)
- [电网基础设施](#)
- [智能抄表](#)
- [通信模块](#)
- [医疗和保健](#)
- [照明](#)



3 说明

MSPM0C110x 微控制器 (MCU) 属于 MSP 高度集成的超低功耗 32 位 MCU 系列，该 MCU 系列基于增强型 Arm® Cortex®-M0+ 内核平台，工作频率最高可达 24MHz。这些低成本 MCU 提供高性能模拟外设集成，支持 -40°C 至 125°C 的工作温度范围，并在 1.62V 至 3.6V 的电源电压下运行。

MSPM0C110x 器件提供高达 16KB 的嵌入式闪存程序存储器 and 1KB 的 SRAM。这些 MCU 包含精度为 -2% 至 +1.2% 的高速片上振荡器，无需外部晶体。其他特性包括单通道 DMA、CRC-16 加速器和各种高性能模拟外设（例如一个以 VDD 作为电压基准的 12 位 1.5Msps ADC 和片上温度传感器）。这些器件还提供智能数字外设，例如一个 16 位高级计时器、两个 16 位通用计时器、一个窗口化看门狗计时器和各种通信外设（包括一个 UART、一个 SPI 和一个 I²C）。这些通信外设为 LIN、IrDA、DALI、Manchester、Smart Card、SMBus 和 PMBus 提供协议支持。

TI MSPM0 系列低功耗 MCU 包含具有不同模拟和数字集成度的器件，可让客户找到满足其工程需求的 MCU。此架构结合了多种低功耗模式，并经过优化，可在便携式测量应用中延长电池寿命。

MSPM0C110x MCU 由广泛的硬件和软件生态系统提供支持，随附参考设计和代码示例，便于您快速开始设计。开发套件包括可供购买的 LaunchPad™ 套件和适用于目标插座板的设计文件。TI 还提供免费的 MSP 软件开发套件 (SDK)，该套件在 [TI Resource Explorer](#) 中作为 [Code Composer Studio™ IDE](#) 桌面版和云版组件提供。MSPM0 MCU 还通过 [MSP Academy](#) 提供广泛的在线配套资料、培训，并通过 [TI E2E™ 支持论坛](#) 提供在线支持。

有关完整的模块说明，请参阅 [MSPM0 C 系列 24MHz 微控制器技术参考手册](#)。

小心

系统级静电放电 (ESD) 保护必须符合器件级 ESD 规范，以防发生电过应力或对数据或代码存储器造成干扰。有关更多信息，请参阅 [MSP430™ 系统级 ESD 注意事项](#)，因为该应用手册中的准则也适用于 MSPM0 MCU。

4 功能方框图

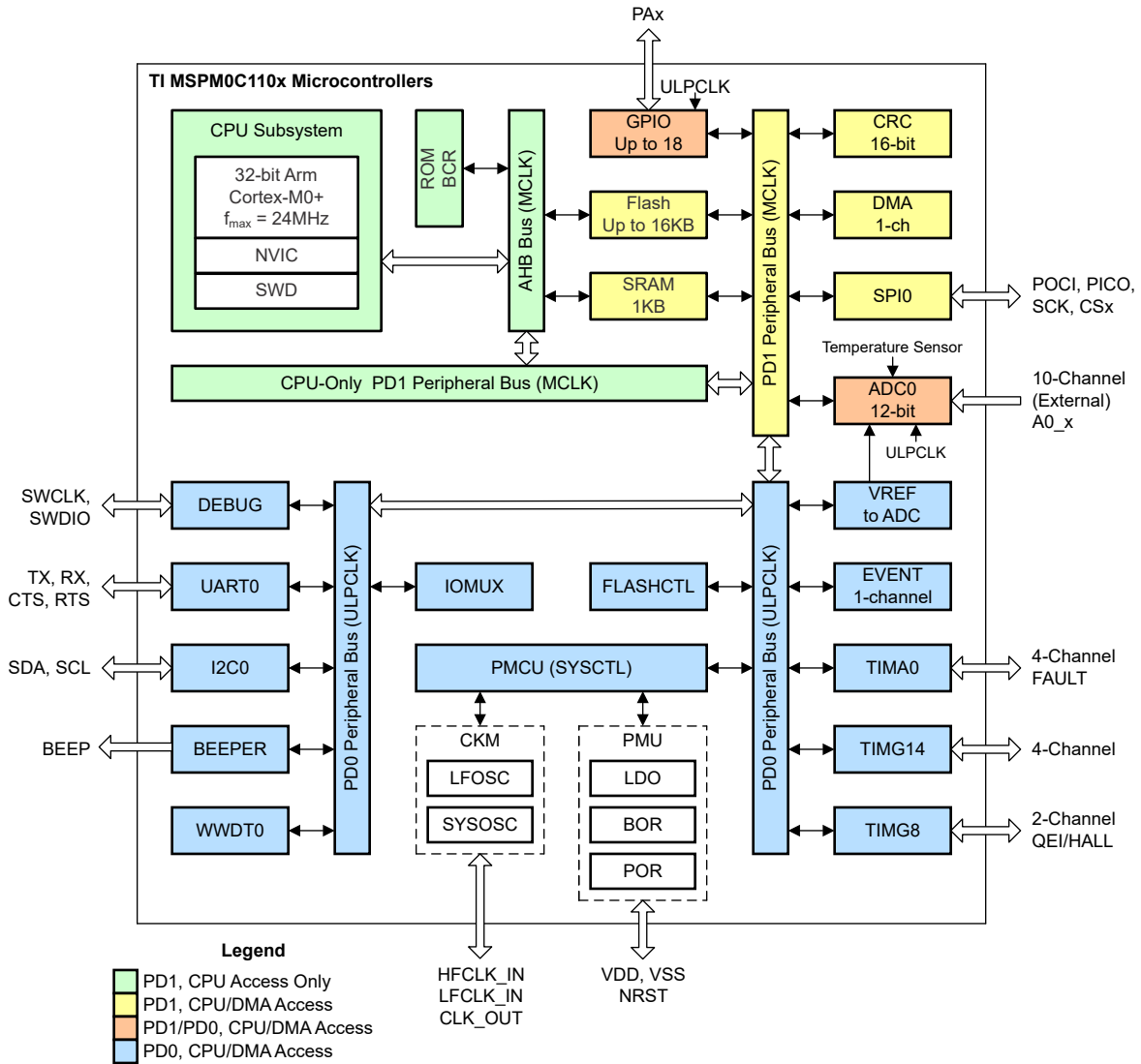


图 4-1. MSPM0C110x 功能方框图

内容

1 特性	1	8.4 时钟模块 (CKM).....	29
2 应用	1	8.5 DMA.....	29
3 说明	2	8.6 事件.....	29
4 功能方框图	3	8.7 内存.....	30
5 器件比较	5	8.8 闪存存储器.....	32
6 引脚配置和功能	6	8.9 SRAM.....	32
6.1 引脚图.....	6	8.10 GPIO.....	32
6.2 引脚属性.....	8	8.11 IOMUX.....	32
6.3 信号说明.....	9	8.12 ADC.....	33
6.4 未使用引脚的连接.....	12	8.13 温度传感器.....	33
7 规格	13	8.14 VREF.....	33
7.1 绝对最大额定值.....	13	8.15 CRC.....	34
7.2 ESD 等级.....	13	8.16 UART.....	34
7.3 建议运行条件.....	13	8.17 SPI.....	35
7.4 热性能信息.....	14	8.18 I2C.....	35
7.5 电源电流特性.....	15	8.19 WWDT.....	35
7.6 电源时序.....	16	8.20 计时器 (TIMx).....	36
7.7 闪存特性.....	17	8.21 器件模拟连接.....	37
7.8 时序特性.....	17	8.22 输入/输出图.....	38
7.9 时钟规范.....	18	8.23 串行线调试接口.....	38
7.10 数字 IO.....	19	8.24 器件出厂常量.....	39
7.11 ADC.....	20	8.25 标识.....	39
7.12 温度传感器.....	21	9 应用、实施和布局	40
7.13 VREF.....	22	9.1 典型应用.....	40
7.14 I2C.....	22	10 器件和文档支持	41
7.15 SPI.....	23	10.1 器件命名规则.....	41
7.16 UART.....	25	10.2 工具与软件.....	42
7.17 TIMx.....	26	10.3 文档支持.....	42
7.18 窗口看门狗特性.....	26	10.4 支持资源.....	43
7.19 仿真和调试.....	26	10.5 商标.....	43
8 详细说明	27	10.6 静电放电警告.....	43
8.1 CPU.....	27	10.7 术语表.....	43
8.2 工作模式.....	27	11 修订历史记录	43
8.3 电源管理单元 (PMU).....	28	12 机械、封装和可订购信息	44

5 器件比较

表 5-1. 器件比较

器件名称 ^{(1) (3)}	闪存/SRAM (KB)	ADC 通道	UART/I2C/SPI	TIMG	TIMA	GPIO	5V 容限 IO	封装 [封装尺寸] ⁽²⁾
MSPS003F4SPW20R	16/1	9	1/1/1	2	1	17	2	20 TSSOP [6.5mm × 5.0mm]
MSPS003F3SPW20R	8/1							
MSPM0C1104SDGS20R	16/1	10	1/1/1	2	1	18	2	20 引脚 VSSOP [5.1mm × 4.9mm]
MSPM0C1103SDGS20R	8/1							
MSPM0C1104SRUKR	16/1	10	1/1/1	2	1	18	2	20 WQFN [3mm × 3mm]
MSPM0C1103SRUKR	8/1							
MSPM0C1104SDYYR	16/1	8	1/1/1	2	1	14	2	16 SOT [4.2mm × 3.26mm]
MSPM0C1103SDYYR	8/1							
MSPM0C1104SDSGR	16/1	3	1/1/1	2	1	6	2	8 WSON [2mm × 2mm]
MSPM0C1103SDSGR	8/1							
MSPM0C1104SDDFR	16/1	3	1/1/1	2	1	6	2	8 SOT [2.9mm × 2.8mm]
MSPM0C1103SDDFR	8/1							
MSPM0C1104S8YCJR	16/1	3	1/1/1	2	1	6	2	8 DSBGA [1.6mm × 0.86mm]
MSPM0C1103S8YCJR	8/1							

- (1) 如需所有在售产品的最新器件、封装和订购信息，请参阅节 12 中的 *封装选项附录*，或浏览 [TI 网站](#)。
- (2) 封装尺寸 (长 × 宽) 为标称值，并包括引脚 (如适用)。如需包含容差的封装尺寸，请参阅节 12 中的 *机械数据*。
- (3) 有关器件名称的更多信息，请参阅节 10.1。

6 引脚配置和功能

6.1 引脚图

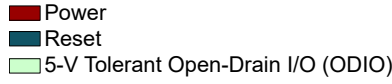


图 6-1. 引脚图颜色编码

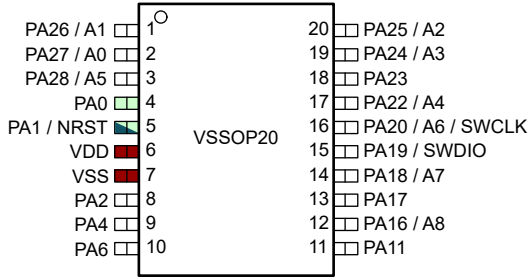


图 6-2. 20 引脚 DGS20 (VSSOP) (顶视图)

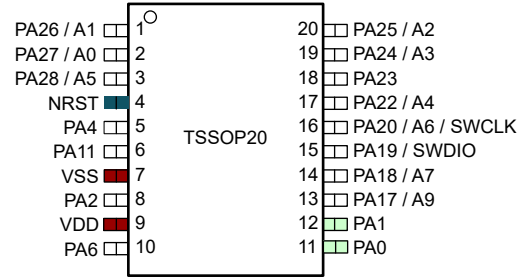


图 6-3. 20 引脚 PW20 (TSSOP) (顶视图)

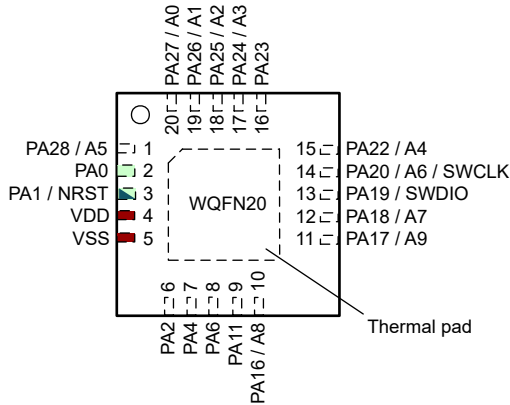


图 6-4. 20 引脚 RUK (WQFN) (顶视图)

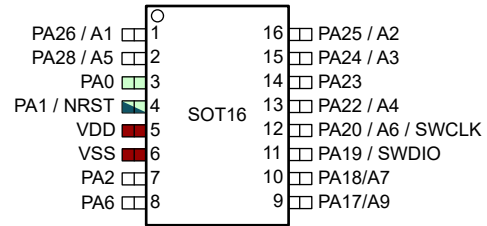


图 6-5. 16 引脚 DYY (SOT) (顶视图)

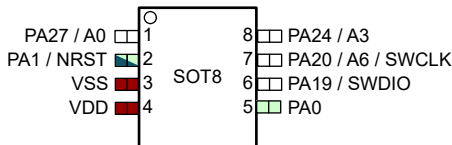


图 6-6. 8 引脚 DDF (SOT) (顶视图)

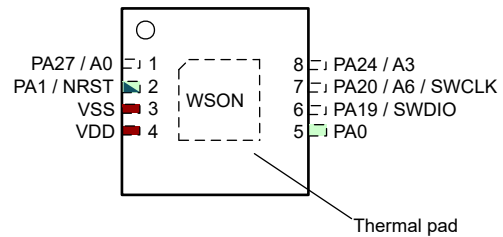


图 6-7. 8 引脚 DSG (WSON) (顶视图)

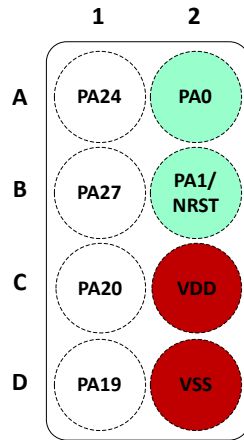


图 6-8. 8 引脚 YCJ (DSBGA) (凸点俯视图)

6.2 引脚属性

下表介绍了每个器件封装中每个引脚上可用的功能。

备注

器件上的每个数字 I/O 均映射到一个特定的引脚控制管理寄存器 (PINCMx)，此寄存器让用户能够使用 PINCM.PF 控制位来配置所需的引脚功能。

表 6-1. 引脚属性

PINCM x	引脚功能			引脚编号							I/O 结构
	引脚名称	模拟	数字 ⁽¹⁾	20VSSOP	20TSSOP	20WQFN	16SOT	8SOT	8WSON	8DSBGA	
不适用	VDD			6	9	4	5	4	4	C2	电源
不适用	VSS			7	7	5	6	3	3	D2	电源
1	PA0		BEEP [2] / I2C0_SDA [3] / TIMG8_C0 [4] / SPI0_CS1 [5] / FCC_IN [6] / TIMA_FAL1 [7]	4	11	2	3	5	5	A2	5V 容限开漏
2	PA1		I2C0_SCL [2] / TIM8_C0 [3] / HFCLK_IN [4] / TIMA0_C1 [5]	5	12	3	4	2	2	B2	5V 容限开漏
不适用	NRST				4						复位
3	PA2		TIMG8_C1[2] / SPI0_CS0[3] / TIMA0_C0[4] / TIMG8_IDX[5]	8	8	6	7	-	-	-	标准
5	PA4		TIMA0_C0N[2] / SPI0_POCI[3] / LFCLK_IN[4] / HFCLK_IN[5] / TIMA0_C1N[6]	9	5	7	-	-	-	-	标准
7	PA6		TIMG14_C1[2] / SPI0_SCK[3] / TIMA0_C1[4] / TIMG14_C2[5] / SPI0_CS0[6] / TIMA_FAL0[7]	10	10	8	8	-	-	-	标准
12	PA11		SPI0_SCK[2] / I2C0_SCL[3] / TIMA_FAL0[4]	11	6	9	-	-	-	-	标准
17	PA16	A8	TIMA0_C1N[2] / SPI0_POCI[3] / TIMG14_C0[4] / FCC_IN[5]	12	-	10	-	-	-	-	标准
18	PA17	A9	UART0_TX[2] / TIMA0_C0N[3] / SPI0_SCK[4] / TIMA0_C2[5] / SPI0_CS1[6] / TIMA0_C3[7]	13	13	11	9	-	-	-	标准
19	PA18	A7	UART0_RX[2] / SPI0_PICO[3] / TIMA0_C1N[4] / CLK_OUT[5] / TIMA0_C3[6] / TIMA0_C3N[7]	14	14	12	10	-	-	-	标准
20	PA19		SWDIO[2] / SPI0_SCK[3] / SPI0_POCI[4] / TIMA0_C2[5] / TIMG14_C0[6] / UART0_CTS[7]	15	15	13	11	6	6	D1	标准
21	PA20	A6	SWCLK[2] / TIMA_FAL1[3] / SPI0_PICO[4] / TIMA0_C2N[5] / TIMA0_C0[6] / UART0_RTS[7]	16	16	14	12	7	7	C1	标准
23	PA22	A4	UART0_RX[2] / SPI0_POCI[3] / UART0_RTS[4] / CLK_OUT[5] / TIMA0_C1[6]	17	17	15	13	-	-	-	标准
24	PA23		UART0_TX[2] / SPI0_CS3[3] / TIMG14_C0[4] / UART0_CTS[5] / TIMA0_C3[6] / TIMG14_C1[7]	18	18	16	14	-	-	-	标准
25	PA24	A3	SPI0_CS2[2] / TIMG14_C1[3] / UART0_RTS[4] / TIMG14_C2[5] / TIMA0_C3N[6] / UART0_RX[7]	19	19	17	15	8	8	A1	标准
26	PA25	A2	TIMG14_C3[2] / UART0_TX[3] / SPI0_PICO[4] / TIMG14_C1[5] / TIMA_FAL2[6]	20	20	18	16	-	-	-	标准
27	PA26	A1	TIMG8_C0[2] / UART0_RX[3] / SPI0_POCI[4] / BEEP[5] / TIMG14_C0[6] / TIMA_FAL0[7]	1	1	19	1	-	-	-	标准
28	PA27	A0	TIMG8_C1[2] / SPI0_CS3[3] / TIMA0_C0N[4] / UART0_TX[5] / SPI0_POCI[6] / TIMA_FAL2[7]	2	2	20	-	1	1	B1	标准
29	PA28	A5	TIMA0_C0[2] / UART0_RX[3] / TIMG8_IDX[4]	3	3	1	2	-	-	-	标准

(1) 对于 ADC 输入等模拟功能，IOMUX 中的 PINCM.PF 和 PINCM.PC 必须设为 0。器件上的每个数字 I/O 均映射到一个特定的引脚控制管理寄存器 (PINCMx)，此寄存器让用户能够使用 PINCM.PF 控制位来配置所需的引脚功能。

表 6-2. 按 IO 类型分类的数字 IO 功能

IO 结构	反转控制	驱动强度控制	迟滞控制	上拉电阻器	下拉电阻器
标准驱动	Y			Y	Y
5V 容限开漏	Y		Y		Y

6.3 信号说明

功能	信号名称	引脚编号 ⁽¹⁾							引脚类型 ⁽²⁾	说明
		20VSSOP	20 TSSOP	20 WQFN	16 SOT	8 SOT	8 WSON	8 DSBGA		
ADC	A0	2	2	20	-	1	1	B1	I	ADC0 模拟输入 0
	A1	1	1	19	1	-	-	-	I	ADC0 模拟输入 1
	A2	20	20	18	16	-	-	-	I	ADC0 模拟输入 2
	A3	19	19	17	15	8	8	A1	I	ADC0 模拟输入 3
	A4	17	17	15	13	-	-	-	I	ADC0 模拟输入 4
	A5	3	3	1	2	-	-	-	I	ADC0 模拟输入 5
	A6	16	16	14	12	7	7	C1	I	ADC0 模拟输入 6
	A7	14	14	12	10	-	-	-	I	ADC0 模拟输入 7
	A8	12	-	10	-	-	-	-	I	ADC0 模拟输入 8
	A9	13	13	11	9	-	-	-	I	ADC0 模拟输入 9
时钟	CLK_OUT	14、17	14、17	12、15	10、13	-	-	-	O	可配置时钟输出
调试	SWDIO	15	15	13	11	6	6	D1	I/O	串行线调试数据输入/输出
	SWCLK	16	16	14	12	7	7	C1	I	串行线调试输入时钟
GPIO	PA0	4	11	2	3	5	5	A2	I/O	具有开漏功能的通用数字 I/O
	PA1	5	12	3	4	2	2	B2	I/O	具有开漏功能的通用数字 I/O
	PA2	8	8	6	7	-	-	-	I/O	通用数字 I/O
	PA4	9	5	7	-	-	-	-	I/O	通用数字 I/O
	PA6	10	10	8	8	-	-	-	I/O	通用数字 I/O
	PA11	11	6	9	-	-	-	-	I/O	通用数字 I/O
	PA16	12	-	10	-	-	-	-	I/O	通用数字 I/O
	PA17	13	13	11	9	-	-	-	I/O	通用数字 I/O
	PA18	14	14	12	10	-	-	-	I/O	通用数字 I/O
	PA19	15	15	13	11	6	6	D1	I/O	通用数字 I/O
	PA20	16	16	14	12	7	7	C1	I/O	通用数字 I/O
	PA22	17	17	15	13	-	-	-	I/O	通用数字 I/O
	PA23	18	18	16	14	-	-	-	I/O	通用数字 I/O
	PA24	19	19	17	15	8	8	A1	I/O	通用数字 I/O
	PA25	20	20	18	16	-	-	-	I/O	通用数字 I/O
	PA26	1	1	19	1	-	-	-	I/O	通用数字 I/O
PA27	2	2	20	-	1	1	B1	I/O	通用数字 I/O	
PA28	3	3	1	2	-	-	-	I/O	通用数字 I/O	
I ² C	I2C0_SCL	5、11	6	3、9	4	2	2	B2	I/O	I2C0 串行时钟
	I2C0_SDA	4	11	2	3	5	5	A2	I/O	I2C0 串行数据

功能	信号名称	引脚编号 ⁽¹⁾							引脚类型 ⁽²⁾	说明
		20VSSOP	20 TSSOP	20 WQFN	16 SOT	8 SOT	8 WSON	8 DSBGA		
电源	VSS	7	7	5	6	3	3	D2	P	接地电源
	VDD	6	9	4	5	4	4	C2	P	电源
	QFN 焊盘	-	-	Pad	-	-	Pad	-	P	QFN 封装外露散热焊盘 TI 建议连接至 V _{SS} 。
SPI	SPI0_CS0	8	8	6	7	-	-	-	I/O	SPI0 芯片选择 0
	SPI0_CS1	4、13	11、13	2、11	3、9	5	5	A2	I/O	SPI0 芯片选择 1
	SPI0_CS2	19	19	17	15	8	8	A1	I/O	SPI0 芯片选择 2
	SPI0_CS3	2、18	2、18	16、20	14	1	1	B1	I/O	SPI0 芯片选择 3
	SPI0_SCK	10、11、13、15	6、10、13、15	8、9、11、13	8、9、11	6	6	D1	I/O	SPI0 时钟信号输入 - SPI 外设模式 时钟信号输出 - SPI 控制器模式
	SPI0_POCI	1、2、9、12、15、17	1、2、5、15、17	7、10、13、15、19、20	1、11、13	1、6	1、6	D1、B1	I/O	SPI0 控制器输入/外设输出
SPI0_PICO	14、16、20	14、16、20	12、14、18	10、12、16	7	7	C1	I/O	SPI0 控制器输出/外设输入	
系统	NRST	5	4	3	4	2	2	B2	I	复位输入低电平有效

功能	信号名称	引脚编号 ⁽¹⁾							引脚类型 ⁽²⁾	说明
		20VSSOP	20 TSSOP	20 WQFN	16 SOT	8 SOT	8 WSON	8 DSBGA		
计时器	TIMA_FAL0	1、10、11	1、6、10	8、9、19	1、8	-	-	-	I/O	高级控制计时器故障 0 处理输入
	TIMA_FAL1	4、16	11、16	2、14	3、12	5、7	5、7	A2、C1	I/O	高级控制计时器故障 1 处理输入
	TIMA_FAL2	2、20	2、20	18、20	16	1	1	B1	I/O	高级控制计时器故障 2 处理输入
	TIMA0_C0	2、3、8、9、13、16	2、3、5、8、13、16	1、6、7、11、14、20	2、7、9、12	1、7	1、7	B1、C1	I/O	高级控制计时器 0 CCR0 捕捉输入/比较输出
	TIMA0_C0N	2、9、13	2、5、13	7、11、20	9	1	1	B1	I/O	高级控制计时器 0 CCR0 捕捉输入/比较输出 (反相)
	TIMA0_C1	5、9、10、12、14、17	5、10、12、14、17	3、7、8、10、12、15	4、8、10、13	2	2	B2	I/O	高级控制计时器 0 CCR1 捕捉输入/比较输出
	TIMA0_C1N	9、12、14	5、14	7、10、12	10	-	-	-	I/O	高级控制计时器 0 CCR1 捕捉输入/比较输出 (反相)
	TIMA0_C2	13、15、16	13、15、16	11、13、14	9、11、12	6、7	6、7	C1、D1	I/O	高级控制计时器 0 CCR2 捕捉输入/比较输出
	TIMA0_C2N	16	16	14	12	7	7	C1	I/O	高级控制计时器 0 CCR2 捕捉输入/比较输出 (反相)
	TIMA0_C3	13、14、18、19	13、14、18、19	11、12、16、17	9、10、14、15	8	8	A1	I/O	高级控制计时器 0 CCR3 捕捉输入/比较输出
	TIMA0_C3N	14、19	14、19	12、17	10、15	8	8	A1	I/O	高级控制计时器 0 CCR3 捕捉输入/比较输出 (反相)
	TIMG14_C0	1、12、15、18	1、15、18	10、13、16、19	1、11、14	6	6	D1	I/O	通用计时器 0 CCR0 捕捉输入/比较输出
	TIMG14_C1	10、18、19、20	10、18、19、20	8、16、17、18	8、14、15、16	8	8	A1	I/O	通用计时器 0 CCR1 捕捉输入/比较输出
	TIMG14_C2	10、19	10、19	8、17	8、15	8	8	A1	I/O	通用计时器 0 CCR2 捕捉输入/比较输出
	TIMG14_C3	20	20	18	16	-	-	-	I/O	通用计时器 0 CCR3 捕捉输入/比较输出
	TIMG8_C0	1、4	1、11	2、19	1、3	5	5	A2	I/O	通用计时器 8 CCR0 捕捉输入/比较输出
	TIMG8_C1	2、5、8	2、8、12	3、6、20	4、7	1、2	1、2	B1、B2	I/O	通用计时器 8 CCR1 捕捉输入/比较输出
TIMG8_C2	3、8	3、8	1、6	2、7	-	-	-	I	通用计时器 8 正交编码器索引脉冲输入	

功能	信号名称	引脚编号 ⁽¹⁾							引脚类型 ⁽²⁾	说明
		20VSSOP	20 TSSOP	20 WQFN	16 SOT	8 SOT	8 WSON	8 DSBGA		
UART	UART0_TX	2、13、18、20	2、13、18、20	11、16、18、20	9、14、16	1	1	B1	O	UART0 发送数据
	UART0_RX	1、3、14、17、19	1、3、14、17、19	1、12、15、17、19	1、2、10、13、15	8	8	A1	I	UART0 接收数据
	UART0_CTS	15、18	15、18	13、16	11、14	6	6	D1	I	UART0 “允许发送” 流控制输入
	UART0_RTS	16、17、19	16、17、19	14、15、17	12、13、15	7、8	7、8	A1、C1	O	UART0 “请求发送” 流控制输出
蜂鸣器	BEEP	1、4	1、11	2、19	1、3	5	5	A2	O	蜂鸣输出
FCC	FCC_IN	4、12	11	2、10	3	5	6	A2	I	频率时钟计数器输入

6.4 未使用引脚的连接

表 6-3 列出了未使用引脚的正确端接方式。

表 6-3. 未使用引脚的连接

引脚 ⁽¹⁾	电势	注释
PAx	开路	将相应的引脚功能设置为 GPIO (PINCMx.PF = 0x1) 并使用内部上拉或下拉电阻器将未使用的引脚配置为输出低电平或输入。
NRST	VCC	NRST 是低电平有效复位信号。上拉至 VCC，否则器件无法启动。有关更多信息，请参阅 节 9.1。

(1) 任何具有第二功能（与通用 I/O 共用）的未使用引脚都必须遵循“PAx”未使用引脚连接指南。

7 规格

7.1 绝对最大额定值

在自然通风条件下的工作温度范围内测得 (除非另有说明) ⁽¹⁾

			最小值	最大值	单位
VDD	电源电压	在 VDD 引脚处	-0.3	4.1	V
V _I	输入电压	施加到任何 5V 容限开漏引脚	-0.3	5.5	V
V _I	输入电压	施加到任何常见容限引脚	-0.3	V _{DD} + 0.3 (最大值为 4.1)	V
I _{VDD}	VDD 引脚的电流	流入 VDD 引脚的电流 (拉电流), -40 °C ≤ T _a ≤ 85 °C		80	mA
I _{VSS}	VSS 引脚的电流	流出 VSS 引脚的电流 (灌电流), -40 °C ≤ T _a ≤ 85 °C		80	mA
I _{VDD}	VDD 引脚的电流	流入 VDD 引脚的电流 (拉电流), -40 °C ≤ T _a ≤ 125 °C		48	mA
I _{VSS}	VSS 引脚的电流	流出 VSS 引脚的电流 (灌电流), -40 °C ≤ T _a ≤ 125 °C		48	mA
I _{IO}	SDIO 引脚的电流	SDIO 引脚灌入或拉出的电流		6	mA
	ODIO 引脚的电流	ODIO 引脚灌入的电流		20	mA
I _D	受支持的二极管电流	任一器件引脚 (除 PA24 外) 上的二极管电流		±2 ⁽²⁾	mA
T _{stg}		贮存温度	-40	150	°C

- (1) 超出“绝对最大额定值”运行可能会对器件造成永久损坏。“绝对最大额定值”并不表示器件在这些条件下或在“建议运行条件”以外的任何其他条件下能够正常运行。如果超出“建议运行条件”但在“绝对最大额定值”范围内使用,器件可能不会完全正常运行,这可能影响器件的可靠性、功能和性能并缩短器件寿命。
- (2) PA24 具有用于测试目的的内部连接,该引脚上不允许注入电流。

7.2 ESD 等级

			值	单位
V _(ESD)	静电放电	人体放电模型 (HBM), 符合 ANSI/ESDA/JEDEC JS-001 标准, 所有引脚 ⁽¹⁾	±2000	V
V _(ESD)	静电放电	充电器件模型 (CDM), 符合 JEDEC 规范 JESD22-C101, 所有引脚 ⁽²⁾	±500	V

- (1) JEDEC 文档 JEP155 指出: 500V HBM 可通过标准 ESD 控制流程实现安全生产。
- (2) JEDEC 文档 JEP157 指出: 250V CDM 能够在标准 ESD 控制流程下安全生产。

7.3 建议运行条件

在自然通风条件下的工作温度范围内测得 (除非另有说明)

			最小值	标称值	最大值	单位
VDD	电源电压 ⁽²⁾		1.62 ⁽³⁾		3.6	V
C _{VDD}	VDD 和 VSS 之间放置的电容器 ⁽¹⁾			10		μF
T _A	环境温度		-40		125	°C
T _J	最大结温				130	°C
f _{MCLK}	具有 0 个闪存等待状态的 MCLK、CPUCLK、ULPCLK 频率				24	MHz

- (1) 在 VDD/VSS 之间连接 C_{VDD}, 尽可能靠近器件引脚。C_{VDD} 需要一个至少具有该额定值和 ±20% 或更高容差的低 ESR 电容器。
- (2) MCLK 频率与 VDD 建议的工作范围没有相关性。
- (3) 功能在低至 VBOR0-(min) 时得到保证。

7.4 热性能信息

热指标 ⁽¹⁾		封装	值	单位
$R_{\theta JA}$	结至环境热阻	VSSOP-20 (DGS20)	91.3	°C/W
$R_{\theta JC(top)}$	结至外壳 (顶部) 热阻		29.3	°C/W
$R_{\theta JB}$	结至电路板热阻		48.3	°C/W
Ψ_{JT}	结至顶部特征参数		0.7	°C/W
Ψ_{JB}	结至电路板特征参数		47.9	°C/W
$R_{\theta JC(bot)}$	结至外壳 (底部) 热阻		不适用	°C/W
$R_{\theta JA}$	结至环境热阻	TSSOP-20 (PW20)	98.2	°C/W
$R_{\theta JC(top)}$	结至外壳 (顶部) 热阻		39.3	°C/W
$R_{\theta JB}$	结至电路板热阻		50.0	°C/W
Ψ_{JT}	结至顶部特征参数		5.6	°C/W
Ψ_{JB}	结至电路板特征参数		49.5	°C/W
$R_{\theta JC(bot)}$	结至外壳 (底部) 热阻		不适用	°C/W
$R_{\theta JA}$	结至环境热阻	WQFN-20 (RUK)	52.9	°C/W
$R_{\theta JC(top)}$	结至外壳 (顶部) 热阻		55.5	°C/W
$R_{\theta JB}$	结至电路板热阻		26.4	°C/W
Ψ_{JT}	结至顶部特征参数		2.1	°C/W
Ψ_{JB}	结至电路板特征参数		26.4	°C/W
$R_{\theta JC(bot)}$	结至外壳 (底部) 热阻		12.0	°C/W
$R_{\theta JA}$	结至环境热阻	SOT-16 (DYY)	117.1	°C/W
$R_{\theta JC(top)}$	结至外壳 (顶部) 热阻		54.5	°C/W
$R_{\theta JB}$	结至电路板热阻		54.6	°C/W
Ψ_{JT}	结至顶部特征参数		3.0	°C/W
Ψ_{JB}	结至电路板特征参数		54.5	°C/W
$R_{\theta JC(bot)}$	结至外壳 (底部) 热阻		不适用	°C/W
$R_{\theta JA}$	结至环境热阻	SOT-8 (DDF)	142.3	°C/W
$R_{\theta JC(top)}$	结至外壳 (顶部) 热阻		65.7	°C/W
$R_{\theta JB}$	结至电路板热阻		62.7	°C/W
Ψ_{JT}	结至顶部特征参数		3.2	°C/W
Ψ_{JB}	结至电路板特征参数		62.5	°C/W
$R_{\theta JC(bot)}$	结至外壳 (底部) 热阻		不适用	°C/W
$R_{\theta JA}$	结至环境热阻	WSON-8 (DSG)	70.7	°C/W
$R_{\theta JC(top)}$	结至外壳 (顶部) 热阻		85.6	°C/W
$R_{\theta JB}$	结至电路板热阻		37.5	°C/W
Ψ_{JT}	结至顶部特征参数		2.7	°C/W
Ψ_{JB}	结至电路板特征参数		37.5	°C/W
$R_{\theta JC(bot)}$	结至外壳 (底部) 热阻		12.8	°C/W

7.4 热性能信息 (续)

热指标 ⁽¹⁾		封装	值	单位
R _{θJA}	结至环境热阻	DSBGA-8 (YCJ)	118.6	°C/W
R _{θJC(top)}	结至外壳 (顶部) 热阻		0.9	°C/W
R _{θJB}	结至电路板热阻		33.2	°C/W
Ψ _{JT}	结至顶部特征参数		0.5	°C/W
Ψ _{JB}	结至电路板特征参数		33.2	°C/W
R _{θJC(bot)}	结至外壳 (底部) 热阻		不适用	°C/W

(1) 有关新旧热指标的更多信息, 请参阅[半导体](#)和[IC 封装热指标](#)应用报告。

7.5 电源电流特性

7.5.1 运行/睡眠模式

VDD=3.3V。所有输入都连接至 0V 或 VDD。输出不供应或吸收任何电流。所有外设均禁用。

参数	MCLK	-40°C		25°C		85°C		125°C		单位	
		典型值	最大值	典型值	最大值	典型值	最大值	典型值	最大值		
RUN 模式											
IDDRUN	MCLK=SYSOSC, while (1), 从闪存执行	24MHz	2.06	2.20	2.08	2.35	2.09	2.40	2.21	2.45	mA
IDDRUN, 每 MHz	MCLK=SYSOSC, while (1), 从闪存执行	24MHz	86	92	87	98	87	100	92	102	uA/MHz
SLEEP 模式											
IDDSLEEP	MCLK=SYSOSC, CPU 暂停	24MHz	1115	1256	1132	1268	1149	1380	1214	1370	uA

7.5.2 停止/待机模式

除非另有说明, VDD=3.3V。所有输入都连接至 0V 或 VDD。输出不供应或吸收任何电流。所有未注明的外设均被禁用。

参数	ULPCLK	-40°C		25°C		85°C		125°C		单位	
		典型值	最大值	典型值	最大值	典型值	最大值	典型值	最大值		
STOP 模式											
IDDSTOP0	SYSOSC=24MHz, DISABLESTOP=0	4MHz	598	640	609	646	622	710	662	733	uA
IDDSTOP2	SYSOSC 关闭, DISABLESTOP=1, ULPCLK=LFCLK	32kHz	305	343	311	346	324	359	364	430	
STANDBY 模式											
IDDSTBY0	STOPCLKSTBY=0, TIMG8、TIMG14 和 TIMA0 使能	32kHz	3.8	8.3	5.1	14	17.8	35.4	57.4	93	uA
IDDSTBY1	STOPCLKSTBY=1, TIMG8、TIMG14 和 TIMA0 使能		3.4	8.5	5.1	14	17.5	35.1	57	93	
	STOPCLKSTBY=1, GPIOA 启用		3.4	8.5	5.0	14	17.5	35.2	57	93	

7.5.3 关断模式

所有输入都连接至 0V 或 VDD。输出不供应或吸收任何电流。内核稳压器关断。

参数	VDD	-40°C		25°C		85°C		125°C		单位	
		典型值	最大值	典型值	最大值	典型值	最大值	典型值	最大值		
IDDSHDN	SHUTDOWN 模式下的电源电流	3.3V	140	320	200	350	428	932	1933	4680	nA

7.6 电源时序

7.6.1 POR 和 BOR

在自然通风条件下的工作温度范围内测得（除非另有说明）

参数	测试条件	最小值	典型值	最大值	单位	
dVDD/dt	VDD (电源电压) 压摆率	上升		0.1	V/us	
		下降 ⁽²⁾		0.01		
		下降, 待机		0.1	V/ms	
V _{POR+}	上电复位电压电平	上升 ⁽¹⁾	0.92	1.284	1.59	V
V _{POR-}		下降 ⁽¹⁾	0.87	1.236	1.54	V
V _{HYS, POR}	POR 迟滞	⁽¹⁾	16	47	80	mV
V _{BOR0+, COLD}	欠压复位电压电平 0 (默认电平)	冷启动, 上升 ⁽¹⁾	1.48	1.54	1.615	V
V _{BOR0+}		上升 ^{(1) (2)}	1.57	1.59	1.61	
V _{BOR0-}		下降 ^{(1) (2)}	1.56	1.57	1.60	
V _{BOR0, STBY}	欠压复位电压电平 0 (默认电平)	待机模式 ⁽¹⁾	1.52	1.57	1.60	V
V _{BOR1+}	欠压复位电压电平 1	上升 ^{(1) (2)}	2.15	2.17	2.23	V
V _{BOR1-}		下降 ^{(1) (2)}	2.11	2.14	2.19	
V _{BOR1, STBY}	欠压复位电压电平 1	待机模式 ⁽¹⁾	2.07	2.14	2.19	V
V _{BOR2+}	欠压复位电压电平 2	上升 ^{(1) (2)}	2.74	2.77	2.83	V
V _{BOR2-}		下降 ^{(1) (2)}	2.71	2.73	2.80	
V _{BOR2, STBY}	欠压复位电压电平 2	待机模式 ⁽¹⁾	2.67	2.73	2.80	V
V _{BOR3+}	欠压复位电压电平 3	上升 ^{(1) (2)}	2.88	2.96	3.04	V
V _{BOR3-}		下降 ^{(1) (2)}	2.85	2.93	3.01	
V _{BOR3, STBY}	欠压复位电压电平 3	待机模式 ⁽¹⁾	2.83	2.92	3.00	V
V _{HYS, BOR}	欠压复位迟滞	级别 0 ⁽¹⁾		14	18	mV
		级别 1-3 ⁽¹⁾		34	41	
T _{PD, BOR}	BOR 传播延迟	RUN/SLEEP/STOP 模式			10	us
		待机模式			100	us

(1) $|dVDD/dt| \leq 3V/s$

(2) 器件在运行、睡眠或停止模式下工作。

7.6.2 电源斜坡

图 7-1 给出了上电和下电期间 POR - POR+、BOR0- 和 BOR0+ 之间的关系。

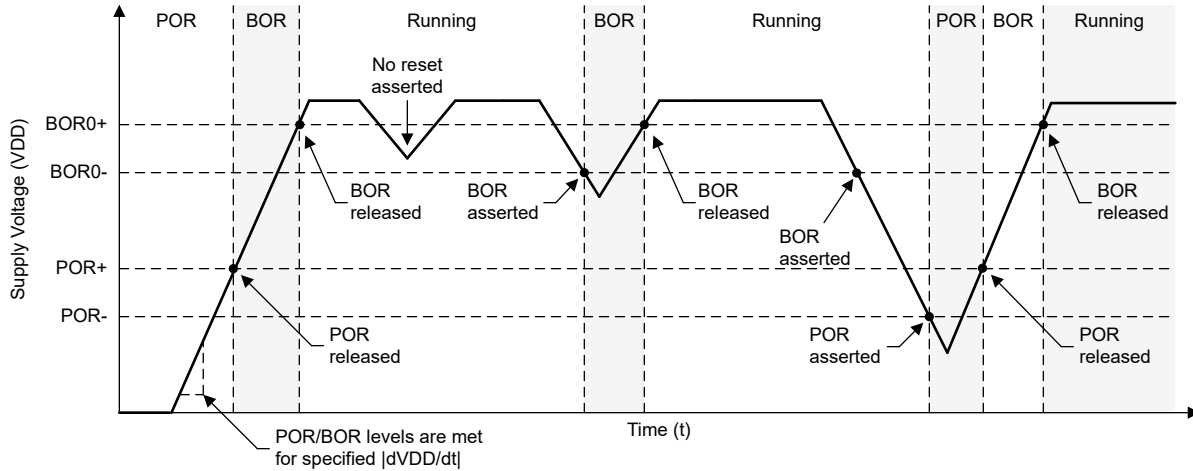


图 7-1. 下电上电 POR/BOR 条件

7.7 闪存特性

在自然通风条件下的工作温度范围内测得（除非另有说明）

参数		测试条件	最小值	典型值	最大值	单位
电源						
VDD _{PGM/ERASE}	编程及擦除电源电压		1.62		3.6	V
IDDERASE	擦除操作期间从 VDD 获得的电源电流	电源电流差值		2		mA
IDDPGM	编程操作期间从 VDD 获得的电源电流	电源电流差值		2.5		mA
耐久性						
NWEC _(LOWER)	擦除/编程周期耐久性		100			k 个周期
NE _(MAX)	发生故障前的总擦除操作 ⁽¹⁾		802			K 擦除操作
NW _(MAX)	在扇区擦除之前每个字线的写入操作 ⁽¹⁾				83	写入操作
保持						
t _{RET_85}	闪存存储器数据保留	-40°C ≤ T _j ≤ 85°C	60			年
t _{RET_105}	闪存存储器数据保留	-40°C ≤ T _j ≤ 105°C	11.4			年
t _{RET_130}	闪存存储器数据保留	-40°C ≤ T _j ≤ 130°C	2.4			年
编程和擦除时序						
t _{PROG (WORD, 64)}	闪存字的编程时间 ⁽²⁾			40		μs
t _{PROG (SEC, 64)}	1kB 扇区的编程时间			5.1		ms
t _{ERASE (SEC)}	扇区擦除时间	<10k 个擦除/编程周期		20	200	ms
t _{ERASE (BANK)}	组擦除时间	<10k 个擦除/编程周期		22	220	ms

- (1) 必须擦除字线之前、每个字线允许的最大写入操作数。如果需要对同一个字线执行额外的写入操作，则一旦达到每个字线的最大写入操作数，就需要执行扇区擦除。
- (2) 扇区编程时间定义为从第一个字编程命令被触发到最后一个字编程命令完成并且在闪存控制器中设置中断标志所需的时间。该时间包括在扇区编程期间软件将每个闪存字（在第一个闪存字之后）加载到闪存控制器所需的时间。

7.8 时序特性

VDD=3.3V, T_a=25°C (除非另有说明)

参数		测试条件	最小值	典型值	最大值	单位
唤醒时间						
t _{WAKE, SLEEP}	从 SLEEP 到 RUN 的唤醒时间			2		周期

7.8 时序特性 (续)

VDD=3.3V, T_a=25°C (除非另有说明)

参数		测试条件	最小值	典型值	最大值	单位
t _{WAKE, STOP}	从 STOP0 到 RUN 的唤醒时间 (SYSOSC 启用)			14		us
	从 STOP2 到 RUN 的唤醒时间 (SYSOSC 禁用)			15		us
t _{WAKE, STBY}	从 STANDBY 到 RUN 的唤醒时间			20		us
t _{WAKE, SHDN}	从关断到运行的唤醒时间			112		us
异步快速时钟请求时序						
t _{DELAY}	从异步请求的边沿到第一个 24MHz MCLK 边沿的延迟时间	模式为 SLEEP2		1.2		us
		模式为 STOP2		1.2		us
		模式为 STANDBY1		5.0		us
启动时序						
t _{START, RESET}	器件从复位/上电开始的冷启动时间 (1)			210		us
NRST 时序						
t _{RST, BOOTRST}	NRST 引脚上用于生成 BOOTRST 的脉冲长度	ULPCLK ≥ 4MHz		2		us
		ULPCLK = 32kHz		100		us
t _{RST, POR}	NRST 引脚上用于生成 POR 的脉冲长度			1		s

(1) 启动时间是从 VDD 超过 VBOR0+ (冷启动) 到执行用户程序的第一条指令所需的时间。

7.9 时钟规范

7.9.1 系统振荡器 (SYSOSC)

在自然通风条件下的工作温度范围内测得 (除非另有说明)

参数		测试条件	最小值	典型值	最大值	单位
f _{SYSOSC}	出厂修整的 SYSOSC 频率	SYSOSCCFG.FREQ=00 (BASE)		24		MHz
f _{SYSOSC}	使用内部 ROSC 电阻器且启用频率校正环路 (FCL) 时的 SYSOSC 频率精度 (1)	SETUSEFCL=1, T _a = 25°C	-1.2		1.2	%
		SETUSEFCL=1, 0 °C ≤ T _a ≤ 85 °C	-1.6		1.4	
		SETUSEFCL=1, -40 °C ≤ T _a ≤ 125 °C	-2		1.4	
f _{SYSOSC}	禁用频率校正环路 (FCL) 后的 SYSOSC 精度, 24MHz	SETUSEFCL=0, SYSOSCCFG.FREQ=00, -40 °C ≤ T _a ≤ 125 °C	-2.5		2.5	%
t _{settle, SYSOSC}	达到目标精度的稳定时间 (2)	SETUSEFCL=1			30	us

(1) 使用 FCL 时, SYSOSC 频率校正环路 (FCL) 可通过内部基准电阻器实现高 SYSOSC 精度。有关计算 SYSOSC 精度的详细信息, 请参阅技术参考手册的“SYSOSC”部分。

(2) 当 SYSOSC 从禁用状态启用时, SYSOSC 输出将在 t_{start, SYSOSC} 指定的时间内释放到器件。输出释放后, SYSOSC 在最坏情况下的精度由 f_{settle, SYSOSC} 指定。在 t_{settle, SYSOSC} 指定的时间之后, SYSOSC 便已稳定到目标 f_{SYSOSC} 精度。

7.9.2 低频振荡器 (LFOSC)

在自然通风条件下的工作温度范围内测得 (除非另有说明)

参数		测试条件	最小值	典型值	最大值	单位
f _{LFOSC}	LFOSC 频率			32768		Hz

7.9.2 低频振荡器 (LFOSC) (续)

在自然通风条件下的工作温度范围内测得 (除非另有说明)

参数		测试条件	最小值	典型值	最大值	单位
f_{LFOSC}	LFOSC 精度	$-40^{\circ}\text{C} \leq T_a \leq 125^{\circ}\text{C}$	-5		5	%
f_{LFOSC}	LFOSC 精度	$-40^{\circ}\text{C} \leq T_a \leq 85^{\circ}\text{C}$	-3		3	%
I_{LFOSC}	LFOSC 电流消耗			300		nA
$t_{start, LFOSC}$	LFOSC 启动时间			1.7		ms

7.10 数字 IO

7.10.1 电气特性

在推荐的电源电压范围及自然通风条件下的工作温度范围内 (除非另外注明)

参数		测试条件	最小值	典型值	最大值	单位
V_{IH}	高电平输入电压	ODIO (1)	$VDD \geq 1.62\text{V}$	$0.7*VDD$	5.5	V
		ODIO (1)	$VDD \geq 2.7\text{V}$	2	5.5	V
		除 ODIO 和复位以外的所有 I/O	$VDD \geq 1.62\text{V}$	$0.7*VDD$	$VDD+0.3$	V
V_{IL}	低电平输入电压	ODIO	$VDD \geq 1.62\text{V}$	-0.3	$0.3*VDD$	V
		ODIO	$VDD \geq 2.7\text{V}$	-0.3	0.8	V
		除 ODIO 和复位以外的所有 I/O	$VDD \geq 1.62\text{V}$	-0.3	$0.3*VDD$	V
V_{HYS}	迟滞	ODIO		$0.05*VDD$		V
		除 ODIO 以外的所有 I/O		$0.1*VDD$		V
I_{lkg}	高阻态漏电流	SDIO(2) (3)	$VDD = 3\text{V}$		50	nA
R_{PU}	上拉电阻	除 ODIO 以外的所有 I/O	$VIN = VSS$	40		k Ω
R_{PD}	下拉电阻		$VIN = VDD$	40		k Ω
C_I	输入电容		$VDD = 3.3\text{V}$	5		pF
V_{OH}	高电平输出电压	SDIO	$VDD \geq 2.7\text{V}, I_{IO} _{max}=6\text{mA}$	$VDD-0.5$		V
V_{OH}	高电平输出电压	SDIO	$VDD \geq 1.71\text{V}, I_{IO} _{max}=2\text{mA}$	$VDD-0.4$		V
V_{OL}	低电平输出电压	SDIO	$VDD \geq 2.7\text{V}, I_{IO} _{max}=6\text{mA}$ $VDD \geq 1.71\text{V}, I_{IO} _{max}=2\text{mA}$		0.4	V
V_{OL}	低电平输出电压	ODIO	$VDD \geq 2.7\text{V}, I_{OL,max}=8\text{mA}$ $VDD \geq 1.71\text{V}, I_{OL,max}=4\text{mA}$		0.5	V

(1) I/O 类型: ODIO = 5V 容限开漏, SDIO = 标准驱动, HSIO = 高速

(2) 除非另有说明, 否则漏电流是在将 VSS 或 VDD 施加到相应引脚的情况下测量的。

(3) 数字端口引脚的漏电流单独测量。为输入选择端口引脚, 而且上拉/下拉电阻器被禁用。

7.10.2 开关特性

在推荐的电源电压范围及自然通风条件下的工作温度范围内 (除非另外注明)

参数		测试条件	最小值	典型值	最大值	单位
f_{max}	端口输出频率	SDIO (1)	$VDD \geq 1.71\text{V}, C_L = 20\text{pF}$		24	MHz
f_{max}	端口输出频率	ODIO	$VDD \geq 1.71\text{V}, FM^*, C_L = 20\text{pF} - 100\text{pF}$		1	MHz
t_r, t_f	输出上升/下降时间	除 ODIO 以外的所有输出端口	$VDD \geq 1.71\text{V}$		$0.3*f_{max}$	s

7.10.2 开关特性 (续)

在推荐的电源电压范围及自然通风条件下的工作温度范围内 (除非另外注明)

参数		测试条件		最小值	典型值	最大值	单位
t_f	输出下降时间	ODIO	$V_{DD} \geq 1.71V$, FM*, CL= 20pF-100pF	20*VDD/5.5		120	ns

(1) I/O 类型: ODIO = 5V 容限开漏, SDIO = 标准驱动, HSIO = 高速, HDIO = 高驱动

7.11 ADC

7.11.1 电气特性

在推荐的电源电压和自然通风条件下的工作温度范围内 (除非另有说明), 所有典型值均在温度为 25°C 时测得, 并且所有精度参数均使用 12 位分辨率模式测得 (除非另有说明)

参数		测试条件		最小值	典型值	最大值	单位
$V_{in(ADC)}$	模拟输入电压范围 ⁽¹⁾	适用于所有 ADC 模拟输入引脚		0		VDD	V
V_{R+}	ADC 正基准电压	来自 VDD 的 V_{R+}		VDD			V
		来自内部基准的 V_{R+} (VREF)		VREF			V
V_{R-}	ADC 负基准电压			0			V
F_s	ADC 采样频率	RES = 0x0 (12 位模式), VDD 基准				1.5	MSPS
		RES = 0x1 (10 位模式), VDD 基准				1.7	
		RES = 0x2 (8 位模式), VDD 基准				2	
F_S	ADC 采样频率	RES = 0x0 (12 位模式), 内部基准				0.866	MSPS
		RES = 0x1 (10 位模式), 内部基准				1	
		RES = 0x2 (8 位模式), 内部基准				1.2	
$I_{(ADC)}$	流入 VDD 端子的工作电源电流	$F_S = 1.5\text{MSPS}$, $V_{R+} = V_{DD}$		200		220	μA
		$F_S = 0.856\text{MSPS}$, $V_{R+} = V_{REF} = 2.5V$ (包含 VREF 功耗)		220		250	
$C_{S/H}$	ADC 采样保持电容			0.22			pF
R_{in}	ADC 开关电阻			25			k Ω
ENOB	有效位数	VDD 基准 ⁽²⁾		9.3	10.4		位
		具有过采样的 VDD 基准				12.2	
		内部基准, $V_{R+} = V_{REF} = 2.5V$		9.4	9.8		
SNR	信噪比	VDD 基准 ⁽²⁾				64	dB
		具有过采样的 VDD 基准				75	
		内部基准, $V_{R+} = V_{REF} = 2.5V$				61	
PSRR _{DC}	电源抑制比 (直流)	VDD = VDD _(min) 至 VDD _(max) 内部基准, $V_{R+} = V_{REF} = 2.5V$		61			dB
T_{wakeUp}	ADC 唤醒时间	假设内部基准处于运行状态				5	μs
$V_{\text{SupplyMon}}$	电源监测器分压器 (VDD/3) 精度	ADC 输入通道: 电源监测器 ⁽³⁾		-0.6	+2.5		%
$I_{\text{SupplyMon}}$	电源监测器分压器电流消耗	ADC 输入通道: 电源监测器		10			μA

(1) 模拟输入电压范围必须位于所选的 ADC 基准电压范围 V_{R+} 至 V_{R-} 内, 才能获得有效的转换结果。

(2) VDD 基准规格都是在 $V_{R+} = V_{DD} = 3.3V$ 且 $V_{R-} = V_{SS} = 0V$ 的条件下测得

(3) 模拟电源监测器。通道 15 上的模拟输入断开连接, 并在内部连接到分压器 VDD/3。

7.11.2 开关特性

在推荐的电源电压范围及自然通风条件下的工作温度范围内 (除非另外注明)

参数		测试条件		最小值	典型值	最大值	单位
f_{ADCCLK}	ADC 时钟频率			12	24		MHz
$t_{\text{ADC trigger}}$	软件触发最小宽度			3			ADCCLK 周期
$t_{\text{Sample_step}}$	阶跃输入的采样时间	12 位模式, $R_S = 50\Omega$, $C_{\text{pext}} = 10\text{pF}$		0.166			μs

7.11.2 开关特性 (续)

在推荐的电源电压范围及自然通风条件下的工作温度范围内 (除非另外注明)

参数		测试条件	最小值	典型值	最大值	单位
t _{Sample_SupplyMon}	使用电源监测器 (VDD/3) 时的采样时间		3			μs

7.11.3 线性参数

在推荐的电源电压和自然通风条件下的工作温度范围内 (除非另有说明), 所有典型值均在温度为 25°C 时测得, 并且所有线性参数均使用 12 位分辨率模式测得 (除非另有说明) ⁽¹⁾

参数		测试条件	最小值	典型值	最大值	单位
E _I	积分线性误差 (INL)	VDD 基准, 10 位 ⁽²⁾	-1.0		+1.0	LSB
		VDD 基准, 12 位 ⁽²⁾	-4.0		+4.0	LSB
E _D	微分线性误差 (DNL)	VDD 基准, 10 位 ⁽²⁾	-1.0		+1.0	LSB
		VDD 基准, 12 位 ⁽²⁾	-1.0		+4.0	LSB
E _O	偏移误差	VDD 基准, 10 位 ⁽²⁾	-3		3	mV
		VDD 基准, 12 位 ⁽²⁾	-3		3	mV
E _G	增益误差	VDD 基准, 10 位 ⁽²⁾	-5		5	LSB
		VDD 基准, 12 位 ⁽²⁾	-25		25	LSB

- (1) 总体未调整误差 (TUE) 可以通过以下公式使用 E_I、E_O 和 E_G 来计算得出: $TUE = \sqrt{(E_I)^2 + |E_O|^2 + E_G^2}$
 注意: 您必须将所有误差转换为相同的单位, 通常为 LSB, 以上公式才能进行准确计算
 (2) VDD 基准规格都是在 V_{R+} = VDD 且 V_{R-} = VSS = 0V 的条件下测得。

7.11.4 典型连接图

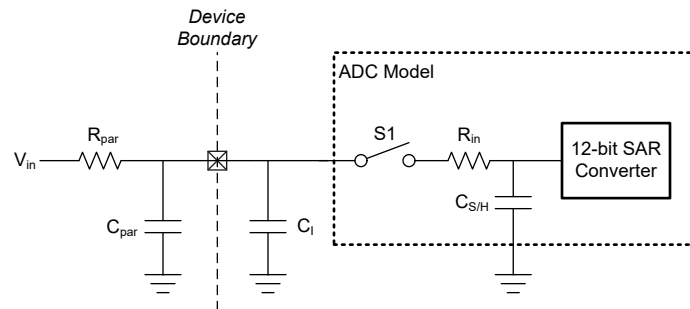


图 7-2. ADC 输入网络

1. 请参阅 [ADC 电气特性](#) 以了解 R_{in} 和 C_{S/H} 的值
2. 请参阅 [数字 IO 电气特性](#) 以了解 C_i 的值
3. C_{par} 和 R_{par} 表示外部 ADC 输入电路的寄生电容和电阻

使用以下公式来求解 ADC 转换所需的最小采样时间 (T) :

1. $\tau = (R_{par} + R_{in}) \times C_{S/H} + R_{par} \times (C_{par} + C_i)$
2. $K = \ln(2^n / \text{趋稳误差}) - \ln((C_{par} + C_i) / C_{S/H})$
3. T (最小采样时间) = K × τ

7.12 温度传感器

在自然通风条件下的工作温度范围内测得 (除非另有说明)

参数		测试条件	最小值	典型值	最大值	单位
TS _{TRIM}	出厂调整温度 ⁽¹⁾		27	30	33	°C
TS _c	温度系数		-1.9	-1.8	-1.7	mV/°C

7.12 温度传感器 (续)

在自然通风条件下的工作温度范围内测得 (除非另有说明)

参数		测试条件	最小值	典型值	最大值	单位
$t_{SET, TS}$	温度传感器稳定时间 ⁽²⁾	ADC 和 VREF 配置: RES=0 (12 位模式), VRSEL=2h (VREF=1.4V), ADC 通道=11		2.5	10	us

(1) 通过用户校准可以实现更高的绝对精度。

(2) 这是测量温度传感器时所需的最短 ADC 采样时间。

7.13 VREF

7.13.1 电压特性

在推荐的电源电压范围及自然通风条件下的工作温度范围内 (除非另外注明)

参数		测试条件	最小值	典型值	最大值	单位
$V_{DD, min}$	VREF 运行所需的最小电源电压	BUFCONFIG = 1	1.62			V
		BUFCONFIG = 0	2.7			
VREF	电压基准输出电压	BUFCONFIG = 1	1.378	1.4	1.421	V
		BUFCONFIG = 0	2.462	2.5	2.541	

7.13.2 电气特性

在推荐的电源电压范围及自然通风条件下的工作温度范围内 (除非另外注明)

参数		测试条件		最小值	典型值	最大值	单位
I_{VREF}	VREF 工作电源电流 (此规格为估算值, 在 IP 进一步进入设计阶段后, 它将更加可靠)	BUFCONFIG = {0, 1}, 无负载	BUFCONFIG = {0, 1}, 无负载。		80	100	μA
TC_{VREF}	VREF 的温度系数 ⁽¹⁾	BUFCONFIG = {0, 1}	BUFCONFIG = {0, 1}			75	ppm/°C
TC_{drift}	长期 VREF 漂移	时间 = 1000 小时, BUFCONFIG = {0, 1}, T = 25°C	时间 = 1000 小时, BUFCONFIG = {0, 1}, T = 25°C			300	ppm
$T_{startup}$	VREF 启动时间	BUFCONFIG = {0, 1}, VDD = 2.7V	BUFCONFIG = {0, 1}, VDD = 2.7V			10	us

(1) VREF 输出的温度系数是 TC_{VRBUF} 与内部带隙基准的温度系数之和。

7.14 I2C

7.14.1 I2C 特性

在自然通风条件下的工作温度范围内测得 (除非另有说明)

参数		测试条件	标准模式		快速模式		快速模式 +		单位
			最小值	最大值	最小值	最大值	最小值	最大值	
f_{I2C}	I2C 输入时钟频率	电源域 0 中的 I2C		24		24		24	MHz
f_{SCL}	SCL 时钟频率			100		400		1000	kHz
$t_{HD, STA}$	保持时间 (重复) 启动		4		0.6		0.26		us
t_{LOW}	SCL 时钟的低电平周期		4.7		1.3		0.5		us
t_{HIGH}	SCL 时钟的高电平周期		4		0.6		0.26		us
$t_{SU, STA}$	一个针对重复启动的建立时间		4.7		0.6		0.26		us
$t_{HD, DAT}$	数据保持时间		0		0		0		ns

7.14.1 I2C 特性 (续)

在自然通风条件下的工作温度范围内测得 (除非另有说明)

参数	测试条件	标准模式		快速模式		快速模式 +		单位
		最小值	最大值	最小值	最大值	最小值	最大值	
$t_{SU, DAT}$	数据设置时间	250		100		50		ns
$t_{SU, STO}$	停止的建立时间	4		0.6		0.26		us
t_{BUF}	停止与启动状态之间的总线空闲时间	4.7		1.3		0.5		us
$t_{VD, DAT}$	数据有效时间		3.45		0.9		0.45	us
$t_{VD, ACK}$	数据有效确认时间		3.45		0.9		0.45	us

7.14.2 I2C 滤波器

在自然通风条件下的工作温度范围内测得 (除非另有说明)

参数	测试条件	最小值	典型值	最大值	单位
f_{SP}	由输入滤波器进行抑制的尖峰的脉冲持续时间 AGFSELx = 0		11	35	ns
f_{SP}	由输入滤波器进行抑制的尖峰的脉冲持续时间 AGFSELx = 1		14	35	ns
f_{SP}	由输入滤波器进行抑制的尖峰的脉冲持续时间 AGFSELx = 2		22	60	ns
f_{SP}	由输入滤波器进行抑制的尖峰的脉冲持续时间 AGFSELx = 3		35	90	ns

7.14.3 I2C 时序图

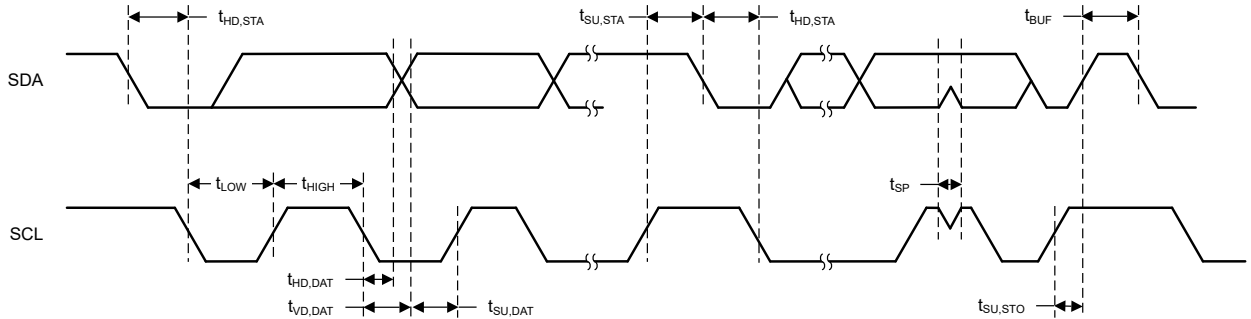


图 7-3. I2C 时序图

7.15 SPI

7.15.1 SPI

在自然通风条件下的工作温度范围内测得 (除非另有说明)

参数	测试条件	最小值	典型值	最大值	单位
SPI					
f_{SPI}	SPI 时钟频率 时钟最大速度 = 24MHz 1.62V < VDD < 3.6V 控制器模式			12	MHz
f_{SPI}	SPI 时钟频率 时钟最大速度 = 24MHz 1.62V < VDD < 3.6V 外设模式			12	MHz
DC_{SCK}	SCK 占空比	40	50	60	%
控制器					

7.15.1 SPI (续)

在自然通风条件下的工作温度范围内测得 (除非另有说明)

参数		测试条件	最小值	典型值	最大值	单位
$t_{SCLK_H/L}$	SCLK 高电平或低电平时间		$(t_{SPI/2}) - 1$	$t_{SPI/2}$	$(t_{SPI/2}) + 1$	ns
t_{CS_LEAD}	CS 提前时间, CS 有效至时钟		1			ns
t_{CS_LAG}	CS 滞后时间, 最后一个时钟到 CS 无效		11			ns
t_{CS_ACC}	CS 访问时间, CS 有效到 PICO 数据输出				93	ns
t_{CS_DIS}	CS 禁用时间, CS 无效到 PICO 高阻抗				10	ns
t_{SU_CI}	POCI 输入数据设置时间 ⁽¹⁾	2.7 < VDD < 3.6V, 延迟采样已启用	1			ns
		1.62 < VDD < 2.7V, 延迟采样已启用	1			
t_{SU_CI}	POCI 输入数据设置时间 ⁽¹⁾	2.7 < VDD < 3.6V, 无延迟采样	27			ns
		1.62 < VDD < 2.7V, 无延迟采样	35			
t_{HD_CI}	POCI 输入数据保持时间		9			ns
t_{VALID_CO}	PICO 输出数据有效时间 ⁽²⁾				10	ns
t_{HD_CO}	PICO 输出数据保持时间 ⁽³⁾		1			ns
外设						
t_{CS_LEAD}	CS 提前时间, CS 有效至时钟		8			ns
t_{CS_LAG}	CS 滞后时间, 最后一个时钟到 CS 无效		0			ns
t_{CS_ACC}	CS 访问时间, CS 有效到 POCI 数据输出				50	ns
t_{CS_DIS}	CS 禁用时间, CS 无效到 POCI 高阻抗				50	ns
t_{SU_PI}	PICO 输入数据设置时间		2			ns
t_{HD_PI}	PICO 输入数据保持时间		1			ns
t_{VALID_PO}	POCI 输出数据有效时间 ⁽²⁾	2.7V < VDD < 3.6V			34	ns
t_{VALID_PO}	POCI 输出数据有效时间 ⁽²⁾	1.62V < VDD < 2.7V			41	ns
t_{HD_PO}	POCI 输出数据保持时间 ⁽³⁾		5			ns

- (1) 启用延迟采样功能后, POCI 输入数据设置时间可得到完全补偿。
(2) 指定输出更改 SCLK 时钟边沿后将下一个有效数据驱动到输出所需的时间。
(3) 指定输出更改 SCLK 脉冲边沿后输出上数据保持有效的时长。

7.15.2 SPI 时序图

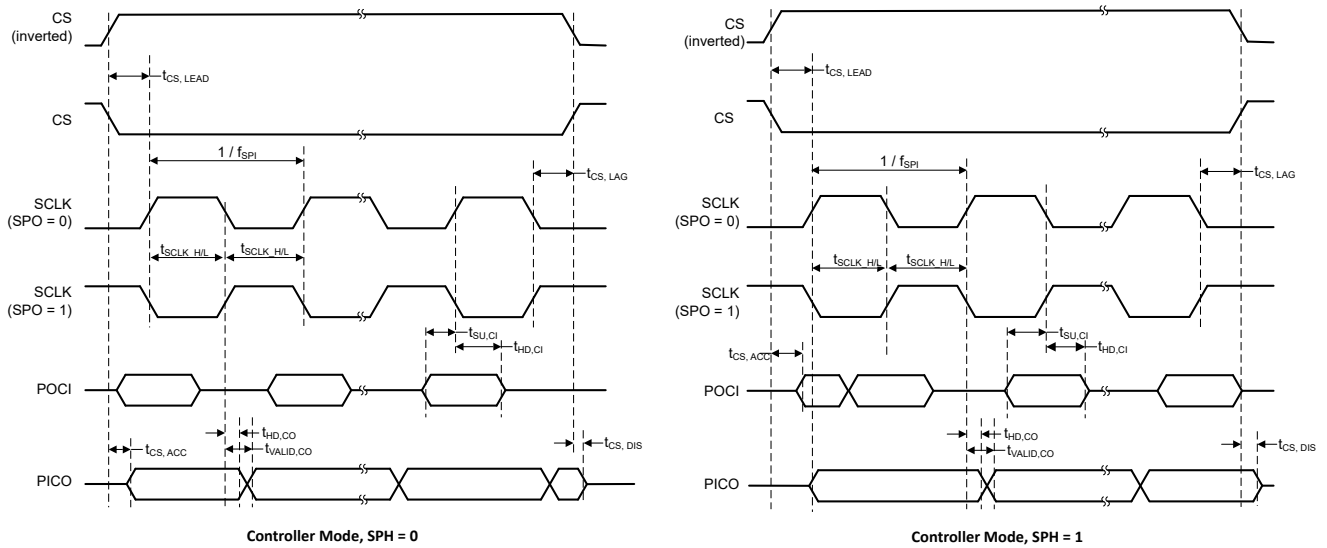


图 7-4. SPI 时序图 - 控制器模式

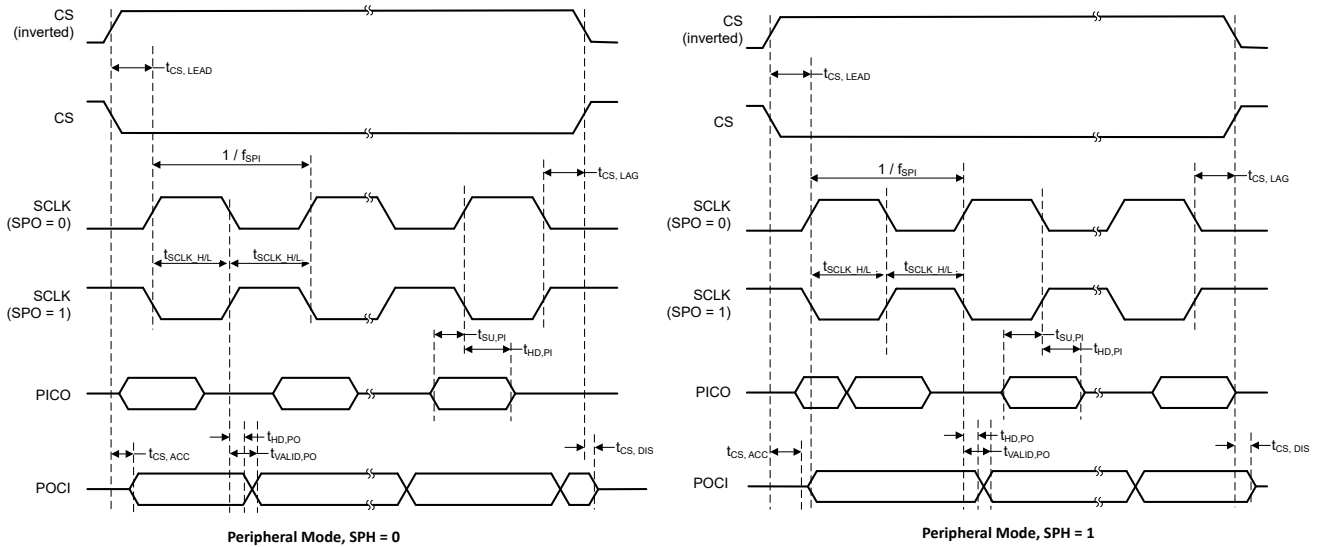


图 7-5. SPI 时序图 - 外设模式

7.16 UART

在自然通风条件下的工作温度范围内测得 (除非另有说明)

参数	测试条件	最小值	典型值	最大值	单位
f_{UART}	UART 输入时钟频率			24	MHz
f_{BITCLK}	BITCLK 时钟频率 (等于波特率, 单位为 MBaud)			3	MHz
t_{SP}	由输入滤波器进行抑制的尖峰的脉冲持续时间	AGFSELx = 0	11	35	ns
		AGFSELx = 1	14	35	ns
		AGFSELx = 2	22	60	ns
		AGFSELx = 3	35	90	ns

7.17 TIMx

在自然通风条件下的工作温度范围内测得 (除非另有说明)

参数		测试条件	最小值	典型值	最大值	单位
t _{res}	计时器分辨率时间	f _{TIMxCLK} = 24MHz	41.67			ns
			1			t _{TIMxCLK}
t _{res}	计时器分辨率时间	带有 16 位计数器的 TIMx			16	位

7.18 窗口看门狗特性

在自然通风条件下的工作温度范围内测得 (除非另有说明)

参数		测试条件	最小值	典型值	最大值	单位
WWDT _{FREQ}	WWDT 运行频率			32.768		kHz
WWDT _{Tstart}	WWDT 计数器开始时间	写入 WWDTCTL0, 直到 WWDT 计数器启动 (WWDT _{FREQ} = 32.768kHz)			30.5	μs
WWDT _{Trestart}	WWDT 计数器重启时间	写入 WWDTCNTRST, 直至 WWDT 计数器重新启动 (WWDT _{FREQ} = 32.768kHz)			30.5	μs

7.19 仿真和调试

7.19.1 SWD 时序

在自然通风条件下的工作温度范围内测得 (除非另有说明)

参数		测试条件	最小值	典型值	最大值	单位
f _{swd}	SWD 频率				10	MHz

8 详细说明

以下各节介绍了构成此数据表中器件的所有元件。这些器件中集成的外设由软件通过存储器映射寄存器 (MMR) 进行配置。有关更多详细信息，请参阅 [MSPM0 C 系列 24MHz 微控制器技术参考手册](#) 中的相应章节。

8.1 CPU

CPU 子系统 (MCPUSS) 上实现了 Arm Cortex-M0+ CPU、系统计时器以及中断管理功能。Arm Cortex-M0+ 是一款成本优化的 32 位 CPU，可为嵌入式应用提供高性能和低功耗。该 CPU 子系统的主要特性包括：

- Arm Cortex-M0+ CPU 支持 32kHz 至 24MHz 的时钟频率
 - 带有 32 周期 32x32 慢速乘法指令的 ARMv6-M Thumb 指令集 (小端字节序)
- 具有 4 个可编程优先级和尾链的嵌套矢量中断控制器 (NVIC)

8.2 工作模式

MSPM0C MCU 提供五种主要工作模式 (电源模式)，可根据应用要求优化器件功耗。这些模式按照功耗从高到低排列如下：RUN、SLEEP、STOP、STANDBY 和 SHUTDOWN。CPU 会在运行模式中执行代码。外设中断事件可将器件从睡眠、停止或待机模式唤醒至运行模式。关断模式会完全禁用内部内核稳压器，以更大幅度地降低功耗，并且只能通过 NRST 来实现唤醒。运行、睡眠、停止和待机模式还包括多个可配置的策略选项 (例如，RUN.x)，用于平衡性能与功耗。

为了进一步平衡性能和功耗，MSPM0C 器件实现了两个电源域：PD1 (用于 CPU、存储器和高性能外设) 和 PD0 (用于低速、低功耗外设)。

- 在运行和睡眠模式下，PD1 始终通电，但在所有其他模式下会禁用。
- PD0 在运行、睡眠、停止和待机模式下始终通电。
- PD1 和 PD0 在关断模式下都会禁用。

8.2.1 不同工作模式下的功能 (MSPM0C110x)

表 8-1 列出了每种工作模式下支持的功能。

功能键：

- EN：该功能会在指定的模式下启用。
- DIS：该功能会在指定的模式下被禁用 (时钟或电源门控)，但该功能的配置会保留。
- OPT：该功能在指定的模式下是可选的，如果配置为启用，则保持启用状态。
- NS：该功能在指定的模式下不会自动禁用，但不受支持。
- OFF：该功能在指定的模式下会完全断电，不会保留任何配置信息。

表 8-1. 不同工作模式下支持的功能

运行模式		RUN			SLEEP			STOP		STANDBY		断 米
		RUN0	RUN1	RUN2	SLEEP0	SLEEP1	SLEEP2	STOP0	STOP2	STANDBY0	STANDBY1	
振荡器	SYSOSC	EN	EN	DIS	EN	EN	DIS	OPT ⁽¹⁾	DIS	DIS	DIS	关闭
	LFOSC	EN										关闭

表 8-1. 不同工作模式下支持的功能 (续)

运行模式		RUN			SLEEP			STOP		STANDBY		断 电	
		RUN0	RUN1	RUN2	SLEEP0	SLEEP1	SLEEP2	STOP0	STOP2	STANDBY0	STANDBY1		
时钟	CPUCLK	24M	32k	32k	DIS							关闭	
	MCLK 至 PD1	24M	32k	32k	24M	32k	32k	DIS				关闭	
	ULPCLK 至 PD0	24M	32k	32k	24M	32k	32k	4M ⁽¹⁾	32k	DIS		关闭	
	ULPCLK 至 TIMG14、TIMG8	24M	32k	32k	24M	32k	32k	4M ⁽¹⁾	32k			关闭	
	MFCLK	OPT	DIS		OPT	DIS		OPT	DIS			关闭	
	LFCLK	32k								DIS		关闭	
	LFCLK 到 TIMG14、TIMG8	32k											关闭
	MCLK 监测器	OPT								DIS		关闭	
PMU	POR 监测器	EN											
	BOR 监测器	EN										关闭	
	内核稳压器	全驱动							低驱动			关闭	
核心功能	CPU	EN			DIS							关闭	
	DMA	OPT						NS (支持的触发器)				关闭	
	闪存	EN						OPT		DIS		关闭	
	SRAM	EN						OPT		DIS		关闭	
PD1 外设	SPI0	OPT						DIS				关闭	
	CRC	OPT						DIS				关闭	
PD0 外设	TIMA0	OPT											关闭
	TIMG8	OPT											关闭
	TIMG14	OPT											关闭
	UART0	OPT									OPT ⁽²⁾	关闭	
	I2C0	OPT									OPT ⁽²⁾	关闭	
	GPIOA	OPT									OPT ⁽²⁾	关闭	
	WWDT0	OPT									DIS	关闭	
模拟	ADC0	OPT						NS (支持的触发器)				关闭	
	VREF	OPT						NS				关闭	
IOMUX 和 IO 唤醒		EN										DIS	
唤醒源		不适用			任何 IRQ			PD0 IRQ				NRST、SWD	

(1) 如果从 RUN1 进入 STOP0 (SYSOSC 启用, 但 MCLK 来自 LFCLK), 则 SYSOSC 保持启用状态, 就像它在 RUN1 中一样, ULPCLK 保持在 32kHz, 就像它在 RUN1 中一样。如果从 RUN2 进入 STOP0 (SYSOSC 禁用并且 MCLK 来自 LFCLK), 则 SYSOSC 保持禁用状态, 就像它在 RUN2 中一样, ULPCLK 保持在 32kHz, 就像它在 RUN2 中一样。

(2) 当对待机模式使用 STANDBY1 策略时, 只有 TIMG8、TIMG14 和 TIMA0 有时钟。其他 PD0 外设可在发生外部活动时生成异步快速时钟请求, 但不会主动配备时钟。

8.3 电源管理单元 (PMU)

电源管理单元 (PMU) 为器件生成内部稳压内核电源, 并对外部电源 (VDD) 进行监控。PMU 还包含 PMU 本身以及模拟外设所使用的带隙电压基准。PMU 的主要特性包括:

- 上电复位 (POR) 电源监测器

- 欠压复位 (BOR) 电源监测器，具有使用三个可编程阈值的预警功能
- 支持运行、睡眠、停止和待机工作模式的内核稳压器，可在性能与功耗之间实现动态平衡
- 受奇偶校验保护的修整，可在电源管理修整损坏时立即生成上电复位 (POR)

有关更多详细信息，请参阅 [MSPM0 C 系列 24MHz 微控制器技术参考手册](#) 中的“PMU”一章。

8.4 时钟模块 (CKM)

时钟模块提供以下振荡器：

- **LFOSC**：内部低频振荡器 (32kHz)
- **SYSOSC**：内部高频振荡器 (24MHz)
- **LFCKIN**：低频数字时钟输入 (32KHz)
- **HFCKIN**：高频数字时钟输入 (4MHz 至 24MHz)

以下时钟由时钟模块分配，供处理器、总线和外设使用：

- **MCLK**：PD1 外设的主系统时钟，源自 SYSOSC 或 LFCLK，在运行和睡眠模式下有效
- **CPUCLK**：处理器的时钟 (源自 MCLK)，在运行模式下有效
- **ULPCLK**：PD0 外设的超低功耗时钟，在运行、睡眠、停止和待机模式下有效
- **MFCLK**：外设的 4MHz 固定中频时钟，在运行、睡眠和停止模式下可用
- **LFCLK**：外设或 MCLK 的 32kHz 固定低频时钟，在运行、睡眠、停止和待机模式下有效
- **ADCCLK**：ADC 时钟，在运行、睡眠和停止模式下可用
- **CLK_OUT**：用于在外部输出时钟，在运行、睡眠、停止和待机模式下可用

有关更多详细信息，请参阅 [MSPM0 C 系列 24MHz 微控制器技术参考手册](#) 中的“CKM”一章。

8.5 DMA

直接存储器存取 (DMA) 控制器支持将数据从一个存储器地址移到另一个存储器地址，而无需 CPU 干预。例如，DMA 可用于将数据从 ADC 转换存储器移动到 SRAM。通过使 CPU 保持在低功耗模式，而无需将其唤醒来在外设之间移动数据，DMA 降低了系统功耗。

这些器件中的 DMA 支持以下重要特性：

- 1 个 DMA 传输通道
- 仅 ADC 支持直接外设到 DMA 触发器。
- 字节 (8 位)、短字 (16 位)、字 (32 位) 和长字 (64 位) 或混合字节和字传输能力
- 传输计数器块大小支持传输高达 64k 的任何类型数据
- 可配置的 DMA 传输触发器选择

表 8-2 列出了使用 DMA 存储器映射寄存器中的 DMATCTL.DMATSEL 控制位配置的可用 DMA 触发。

表 8-2. DMA 触发映射

触发器 0:6	源端
0	软件
1	通用订阅者 0 (FSUB_0)
2	通用订阅者 1 (FSUB_1)
3	ADC0 发布者 2

8.6 事件

事件管理器将数字事件从一个实体 (例如外设) 传输到另一个实体 (例如，另一个外设、DMA 或 CPU)。事件管理器通过一组定义的事件发布者 (发生器) 和订阅者 (接收器) 实现事件传输，这些事件发布者和订阅者通过包含静态路由和可编程路由组合的事件结构进行互连。

事件管理器传输的事件包括：

- 作为中断请求 (IRQ) 传输到 CPU 的外设事件 (静态事件)
 - 示例: GPIO 中断会发送到 CPU
- 作为 DMA 触发器传输到 DMA 的外设事件 (DMA 事件)
 - 示例: ADC 触发 DMA 以请求 DMA 传输
- 传输到另一个外设以直接触发硬件中操作的外设事件 (通用事件)
 - 示例: TIMx 计时器外设将周期性事件发布到 ADC 订阅者端口, ADC 使用该事件触发采样开始

有关更多详细信息, 请参阅 [MSPM0 C 系列 24MHz 微控制器技术参考手册](#) 中的“事件”一章。

表 8-3. 通用事件通道

通用路由是一种点对点 (1:1) 路由, 其中发布事件的外设被配置为使用可用的通用路由通道, 将事件发布给另一个实体。实体可以是另一个外设、通用 DMA 触发事件或通用 CPU 事件。

CHANID	通用路由通道选择	通道类型
0	未选择通用事件通道	不适用
1	选择了通用事件通道 1	1 : 1

8.7 内存

8.7.1 内存组织

[表 8-4](#) 总结了各个器件的存储器映射。有关存储器区域详情的更多信息, 请参阅 [MSPM0 C 系列 24MHz 微控制器技术参考手册](#) 中的平台存储器映射部分。

表 8-4. 内存组织

内存区域	子区域	MSPM0C1103、MSPS003F3	MSPM0C1104、MSPS003F4
代码 (闪存)	闪存	8KB ⁽¹⁾ 0x0000.0000 至 0x0000.1FFF	16KB ⁽¹⁾ 0x0000.0000 至 0x0000.3FFF
SRAM (SRAM)	SRAM	1KB 0x2000.0000 至 0x2000.03FF	1KB 0x2000.0000 至 0x2000.03FF
外设	外设	0x4000.0000 至 0x40FF.FFFF	0x4000.0000 至 0x40FF.FFFF
	闪存	0x0040.0000 至 0x0040.1FFF	0x0040.0000 至 0x0040.3FFF
	配置 NVM	512 字节 0x41C0.0000 至 0x41C0.0200	512 字节 0x41C0.0000 至 0x41C0.0200
	FACTORY	0x41C4.0000 至 0x41C4.0080	0x41C4.0000 至 0x41C4.0080
	子系统	0x6000.0000 至 0x7FFF.FFFF	0x6000.0000 至 0x7FFF.FFFF
	系统 PPB	0xE000.0000 至 0xE00F.FFFF	0xE000.0000 至 0xE00F.FFFF

(1) 高达 100000 个编程和擦除周期。

8.7.2 外设文件映射

[表 8-5](#) 列出了可用的外设和每个外设的寄存器基地址。

表 8-5. 外设汇总

外设名称	基址	尺寸
VREF	0x40030000	0x2000
WWDT0	0x40080000	0x2000
TIMG14	0x40084000	0x2000
TIMG8	0x40090000	0x2000
GPIO0	0x400A0000	0x2000
SYSCCTL	0x400AF000	0x3000
DEBUGSS	0x400C7000	0x2000

表 8-5. 外设汇总 (续)

外设名称	基址	尺寸
事件	0x400C9000	0x3000
NVMNW	0x400CD000	0x2000
I2C0	0x400F0000	0x2000
UART0	0x40108000	0x2000
MCPUSS	0x40400000	0x2000
WUC	0x40424000	0x1000
IOMUX	0x40428000	0x2000
DMA	0x4042A000	0x2000
CRC	0x40440000	0x2000
SPI0	0x40468000	0x2000
ADC0	0x40004000	0x2000
TIMA0	0x40860000	0x2000
ADC0 ⁽¹⁾	0x4055A000	0x2000

(1) ADC0 存储器映射寄存器的别名区域

8.7.3 外设中断向量

表 8-6 显示了每个外设的 IRQ 编号和中断组号。该器件中只有一个组 GROUP0。

表 8-6. 中断向量编号

外设名称	NVIC IRQ	GROUP0 IIDX
WWDT0	0	0
DEBUGSS	0	2
NVMNW	0	3
SYSCTL	0	6
GPIO0	1	-
TIMG8	2	-
ADC	4	-
SPI0	9	-
UART0	15	-
TIMG14	16	-
TIMA0	18	-
I2C0	24	-
DMA	31	-

8.8 闪存存储器

该器件提供了单组非易失性闪存存储器来存储可执行程序代码和应用数据。

该闪存的主要特性包括：

- 在整个推荐电源电压范围内支持电路内编程和擦除操作
- 1KB 小扇区大小 (最小擦除分辨率为 1KB)
- 高达 100000 个编程和擦除周期

有关闪存的完整说明，请参阅 [MSPM0 C 系列 24MHz 微控制器技术参考手册](#) 的“NVM”一章。

8.9 SRAM

MSPM0Cxx MCU 包含一个低功耗高性能 SRAM 存储器，可在器件支持的 CPU 频率范围内实现零等待状态访问。SRAM 存储器可用于存储易失性信息，例如调用栈、堆、全局数据和代码。SRAM 存储器内容在 RUN、SLEEP、STOP 和 STANDBY 工作模式下完全保留，并在关断模式下丢失。该器件提供写保护机制，允许应用程序以 1KB 的分辨率对 SRAM 存储器进行动态写保护。当将可执行代码放入 SRAM 时，写保护很有用，可针对 CPU 或 DMA 无意覆盖代码提供一定程度的保护。将代码放置在 SRAM 中可以通过实现零等待状态操作和降低功耗来提高关键循环的性能。

8.10 GPIO

通用输入/输出 (GPIO) 外设允许应用通过器件引脚写入数据和读取数据。通过使用端口 A GPIO 外设，这些器件支持多达 18 个 GPIO 引脚。

GPIO 模块的主要特性包括：

- 从 CPU 访问 MMR 的 0 等待状态
- 无需在软件中使用读取、修改、写入结构，即可设置、清除或切换多个位
- “快速唤醒”功能支持通过任意 GPIO 端口从 STOP 和 STANDBY 模式进行低功耗唤醒
- 用户控制的输入滤波

8.11 IOMUX

IOMUX 外设支持 IO 焊盘配置并控制进出器件引脚的数字数据流。IOMUX 的主要特性包括：

- IO 焊盘配置寄存器支持可编程驱动强度、速度、上拉或下拉等
- 数字引脚多路复用允许将多个外设信号路由到同一个 IO 焊盘
- 引脚功能和能力由用户使用 PINCM 寄存器进行配置

有关更多详细信息，请参阅 [MSPM0 C 系列 24MHz 微控制器技术参考手册](#) 中的“**IOMUX**”一章。

8.12 ADC

这些器件中的 12 位模数转换器 (ADC) 模块支持采用单端输入的快速 12 位转换。

ADC 模块特性包括：

- 12 位输出分辨率，最高可达 1.5MSPS 且 ENOB 大于 10 位
- 多达 10 个外部输入通道
- 内部通道用于温度检测、电源监测和模拟信号链
- 软件可选基准：
 - 1.4V 和 2.5V 的可配置内部专用 ADC 基准电压 (VREF)
 - MCU 电源电压 (VDD)
- 在运行、睡眠和停止模式下运行，并支持从待机模式触发

表 8-7. ADC0 通道映射

CHANNEL[0:7]	信号名称	CHANNEL[8:15]	信号名称
0	A0	8	A8
1	A1	9	A9
2	A2	10	-
3	A3	11	温度传感器
4	A4	12	-
5	A5	13	-
6	A6	14	-
7	A7	15	电源/电池监测器

以斜体显示的信号名称表示 SoC 的内部信号。这些信号用于内部外设互连。

有关更多详细信息，请参阅 [MSPM0 C 系列 24MHz 微控制器技术参考手册](#) 中的“**ADC**”一章。

8.13 温度传感器

温度传感器提供随器件温度呈线性变化的电压输出。温度传感器输出在内部连接到其中一个 ADC 输入通道，以实现温度数字转换。

出厂常量存储器区域中提供了温度传感器的器件特定单点校准值。该校准值表示与在 12 位模式下使用 1.4V 内部 VREF 在出厂修整温度 ($T_{S_{TRIM}}$) 下测量的温度传感器相对应的 ADC 转换结果 (采用 ADC 代码格式)。此校准值可与温度传感器温度系数 (TS_C) 一起使用，以估算器件温度。有关如何通过出厂修整值估算器件温度的指导，请参阅 [MSPM0 C 系列 24MHz 微控制器技术参考手册](#) 中的“**温度传感器**”一节。

8.14 VREF

这些器件中的电压基准模块 (VREF) 包含一个专用于板载 ADC 的可配置电压基准缓冲器。

VREF 模块特性包括：

- 用户可选择 1.4V 和 2.5V 内部基准电压
- 内部基准支持在 10 位模式下以高达 1MSPS 的速率运行 ADC

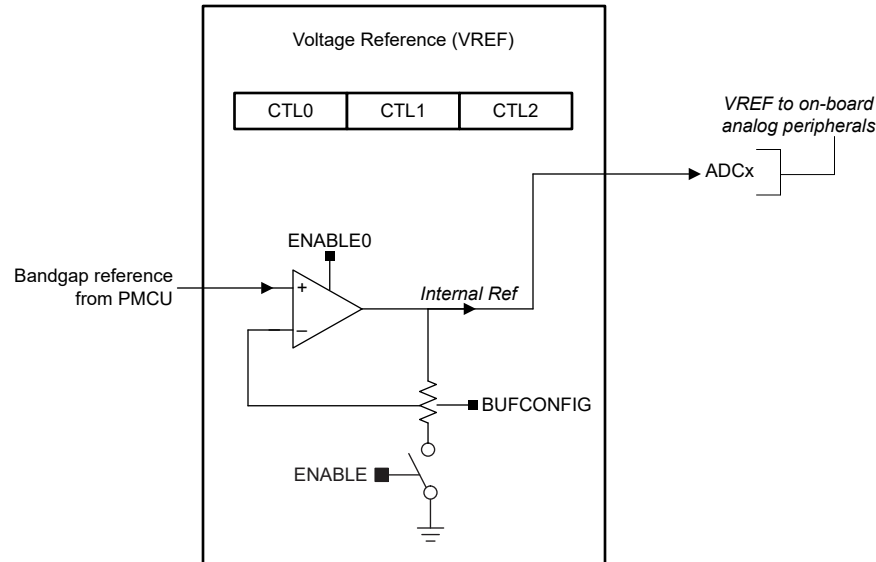


图 8-1. VREF 模块

有关更多详细信息，请参阅 [MSPM0 C 系列 24MHz 微控制器技术参考手册](#) 中的“VREF”一章。

8.15 CRC

循环冗余校验 (CRC) 模块为输入数据序列提供签名。CRC 模块的主要特性包括：

- 支持基于 CRC16-CCITT 的 16 位 CRC
- 支持位反转

有关更多详细信息，请参阅 [MSPM0 C 系列 24MHz 微控制器技术参考手册](#) 中的“CRC”一章。

8.16 UART

UART 外设提供以下主要特性：

- 标准的异步通讯位：起始位、停止位、奇偶校验位
- 完全可编程串行接口
 - 可包含 5、6、7 或 8 个数据位
 - 偶校验、奇校验、固定校验或无奇偶校验位生成与检测
 - 可产生 1 或 2 个停止位
 - 线路中断检测
 - 输入信号上的干扰滤波器
 - 可编程波特率生成，过采样率为 16、8 或 3 倍
 - 本地互连网络 (LIN) 模式支持
- 独立的 4 条目发送和接收 FIFO
- 支持发送和接收环回模式操作
- 有关受支持协议的详细信息，请参阅表 8-8

表 8-8. UART 特性

UART 特性	UART0 (扩展)
在停机和待机模式下激活	是
独立的发送和接收 FIFO	是
支持硬件流控制	是
支持 9 位配置	是
支持 LIN 模式	是

表 8-8. UART 特性 (续)

UART 特性	UART0 (扩展)
支持 DALI	是
支持 IrDA	是
支持 ISO7816 Smart Card	是
支持曼彻斯特编码	是

有关更多详细信息，请参阅 [MSPM0 C 系列 24MHz 微控制器技术参考手册](#) 中的“UART”一章。

8.17 SPI

这些器件中的串行外设接口 (SPI) 外设支持以下主要特性：

- 在控制器和外设模式下均支持 ULPCLK/2 比特率以及高达 12Mbit/s 的速率
- 可配置为控制器或外设
- 控制器和外设的可配置芯片选择
- 可编程时钟预分频器和比特率
- 可编程数据帧大小从 4 位到 16 位 (控制器模式)
- 可编程数据帧大小从 7 位到 16 位 (外设模式)
- 独立的 4 条目发送和接收 FIFO
- 支持 TI 模式、Motorola 模式和 National Microwire 格式

有关更多详细信息，请参阅 [MSPM0 C 系列 24MHz 微控制器技术参考手册](#) 中的“SPI”一章。

8.18 I2C

这些器件中的内部集成电路接口 (I²C) 外设提供与总线上其他 I2C 器件的双向数据传输，并支持以下主要特性：

- 具有多个 7 位目标地址的 7 位和 10 位寻址模式
- 多控制器发送器或接收器模式
- 具有可配置时钟扩展的目标接收器或发送器模式
- 支持标准模式 (SM)，比特率高达 100kbit/s
- 支持快速模式 (FM)，比特率高达 400kbit/s
- 支持超快速模式 (FM+)，比特率高达 1Mbit/s
- 独立的 4 条目发送和接收 FIFO
- 支持具有 PEC、ARP、超时检测和主机支持的 SMBus 3.0
- 在地址匹配时从低功耗模式唤醒
- 支持用于输入信号干扰抑制的模拟和数字干扰滤波器

有关更多详细信息，请参阅 [MSPM0 C 系列 24MHz 微控制器技术参考手册](#) 中的 I2C 章节。

8.19 WWDT

窗口化看门狗计时器 (WWDT) 可用于监控器件的运行，特别是代码执行。如果应用软件在一个指定的时间窗口内没有成功地复位看门狗，WWDT 用来生成一个复位或者中断。WWDT 的主要特性包括：

- 25 位计数器
- 可编程时钟分频器
- 八个软件可选看门狗计时器周期
- 八种软件可选窗口大小
- 支持在进入睡眠模式时自动停止 WWDT
- 提供间隔计时器模式，适用于不需要看门狗功能的应用

有关更多详细信息，请参阅 [MSPM0 C 系列 24MHz 微控制器技术参考手册](#) 中的“WWDT”一章。

8.20 计时器 (TIMx)

这些器件中的计时器外设支持以下关键特性。有关具体配置，请参阅表 8-9。

通用计时器 (TIMGx) 的具体特性包括：

- 具有重复重新加载模式的 16 位递减、递增/递减或递增计数器
- 可选和可配置的时钟源
- 用于对计数器时钟频率进行分频的 8 位可编程预分频器
- 两个独立通道，用于：
 - 输出比较
 - 输入捕捉
 - PWM 输出
 - 单次触发模式
- 支持用于定位和移动检测的正交编码器接口 (QEI)
- 支持同一电源域中不同 TIMx 实例之间的同步和交叉触发
- 支持中断触发生成以及跨外设（例如 ADC）触发功能
- 霍尔传感器输入的交叉触发事件逻辑

高级计时器 (TIMAx) 的具体特性包括：

- 具有重复重新加载模式的 16 位递减或加减计数器
- 可选和可配置的时钟源
- 用于对计数器时钟频率进行分频的 8 位可编程预分频器
- 重复计数器，仅在计数器的给定周期数之后生成中断或事件
- 最多四个独立通道，用于：
 - 输出比较
 - 输入捕捉
 - PWM 输出
 - 单次触发模式
- 提供用于加载和 CC 寄存器的影子寄存器
- 互补输出 PWM
- 具有可编程死区插入功能的非对称 PWM：
- 故障处理机制，确保在遇到故障状况时，输出信号处于用户定义的安全状态
- 支持同一电源域中不同 TIMx 实例之间的同步和交叉触发
- 支持中断触发生成以及跨外设（例如 ADC）触发功能
- 两个用于内部事件的额外捕捉/比较通道

表 8-9. TIMx 配置

计时器名称	电源域	分辨率	预分频器	重复计数器	捕捉/比较通道	相负载	影子负载	影子 CC	死区	故障	QEI
TIMG14	PD0	16 位	8 位	-	4	-	-	-	-	-	-
TIMG8	PD0	16 位	8 位	-	2	-	-	-	-	-	是
TIMA0	PD0	16 位	8 位	8 位	4	是	是	是	是	是	-

有关更多详细信息，请参阅 [MSPM0 C 系列 24MHz 微控制器技术参考手册](#) 中的“计时器”一章。

8.21 器件模拟连接

图 8-2 显示了该器件的内部模拟连接。

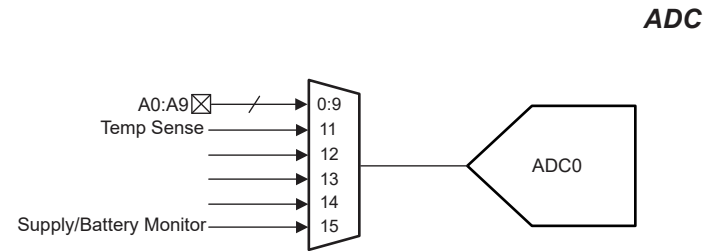


图 8-2. 模拟连接

8.22 输入/输出图

IOMUX 管理数字 IO 上使用的外设功能选择，并为输出驱动器和输入路径提供控制。有关更多详细信息，请参阅 [MSPM0 C 系列 24MHz 微控制器技术参考手册](#) 中的“**IOMUX**”一章。

全功能 IO 引脚的混合信号 IO 引脚切片图如图 8-3 所示。并非所有引脚都具有模拟功能、驱动强度控制以及上拉或下拉电阻器。

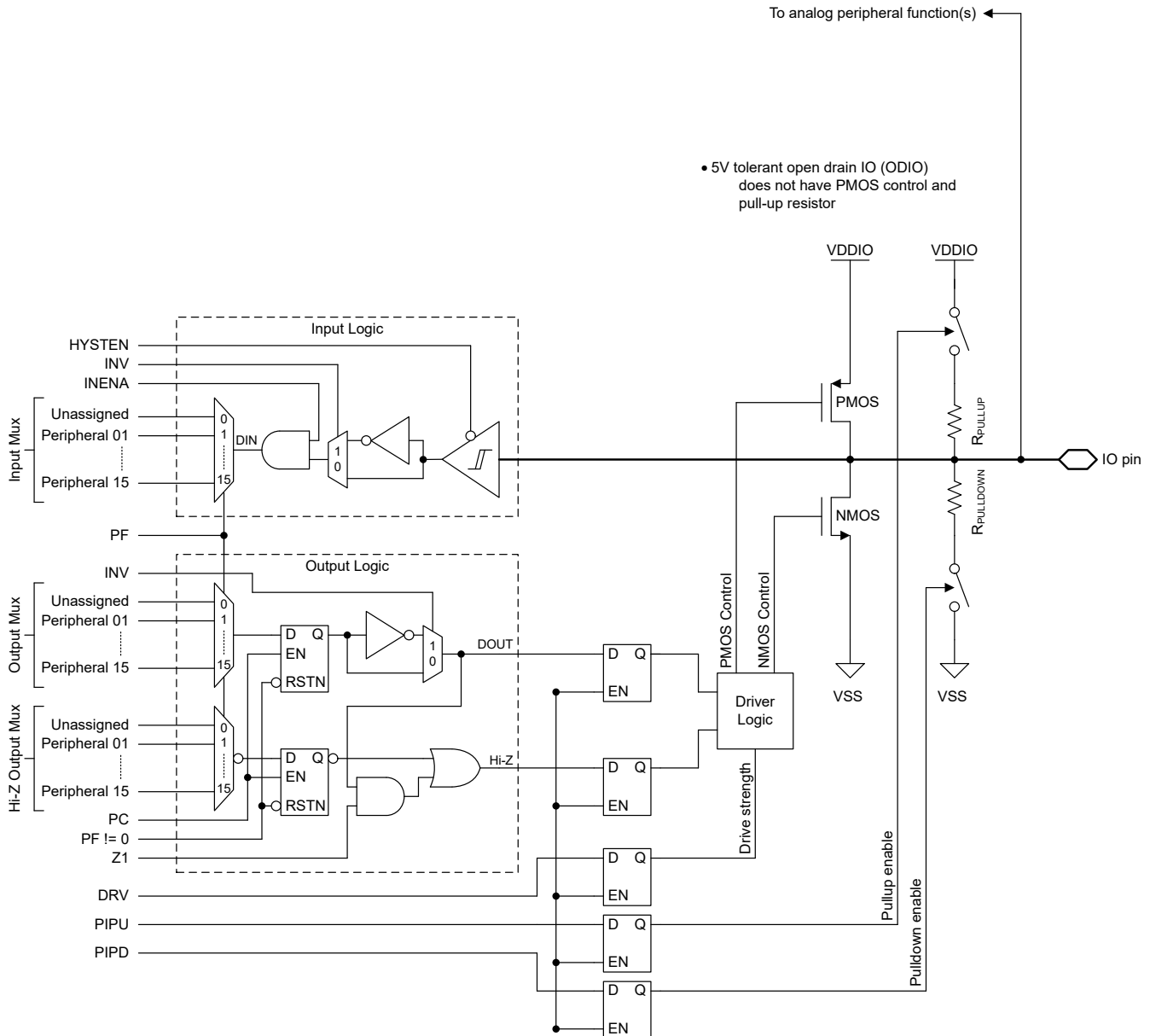


图 8-3. 超集输入/输出图

8.23 串行线调试接口

一个串行线调试 (SWD) 两线制接口由一个与 Arm 兼容的串行线调试端口 (SW-DP) 提供，用于访问器件内的多个调试功能。有关 MSPM0 器件上提供的调试功能的完整说明，请参阅技术参考手册的调试一章。

表 8-10. 串行线调试引脚要求和功能

器件信号	方向	SWD 功能
SWCLK	输入	来自调试探针的串行线时钟
SWDIO	输入/输出	双向 (共享) 串行线数据

8.24 器件出厂常量

所有器件都包含一个存储器映射出厂区域，该区域提供描述器件功能的只读数据以及任何出厂提供的修整信息，供应用软件使用。请参阅 [MSPM0 C 系列 24MHz 微控制器技术参考手册](#) 的 *出厂常量* 部分。

表 8-11. DEVICEID

DEVICEID 地址为 0x41C4.0004，PARTNUM 为位 12 至 27，MANUFACTURER 为位 1 至 11。

器件	DEVICEID.PARTNUM	DEVICEID.MANUFACTURER
MSPM0C1103	0xBBA1	0x17
MSPM0C1104	0xBBA1	0x17

表 8-12. USERID

USERID 地址为 0x41C4.0008，PART 为位 0 至 15，VARIANT 为位 16 至 23

器件	器件	型号	器件	器件	型号
MSPS003F4SPW20R	0x57B3	0x70	MSPS003F3SPW20R	0xD2B6	0x2
MSPM0C1104SDGS20R	0x57B3	0x71	MSPM0C1103SDGS20R	0xD2B6	0x4
MSPM0C1104SRUKR	0x57B3	0x73	MSPM0C1103SRUKR	0xD2B6	0x7
MSPM0C1104SDYYR	0x57B3	0x75	MSPM0C1103SDYYR	0xD2B6	0xA
MSPM0C1104SDDFR	0x57B3	0x77	MSPM0C1103SDDFR	0xD2B6	0xC
MSPM0C1104SDSGR	0x57B3	0x79	MSPM0C1103SDSGR	0xD2B6	0xE
MSPM0C1104S8YCJR	0x57B3	0x23	MSPM0C1103S8YCJR	0xD2B6	0x22

8.25 标识

修订版本和器件标识

硬件修订版本和器件标识值存储在存储器映射出厂区域中 (请参阅 “器件出厂常量” 部分)，该区域提供了描述器件功能的只读数据以及任何出厂提供的修整信息，以供应用软件使用。有关更多信息，请参阅 [MSPM0 C 系列 24MHz 微控制器技术参考手册](#) 的 *出厂常量* 一章。

器件修订版本和标识信息也包含在器件封装的顶部标记中。特定于器件的勘误表中介绍了这些标记。

9 应用、实施和布局

备注

以下应用部分中的信息不属于 TI 元件规格，TI 不担保其准确性和完整性。TI 的客户负责确定元件是否适合其用途，以及验证和测试其设计实现以确认系统功能。

9.1 典型应用

9.1.1 原理图

TI 建议将 $10\mu\text{F}$ 和 $0.1\mu\text{F}$ 的低 ESR 陶瓷去耦电容组合连接至 VDD 和 VSS 引脚。可以使用值更大的电容，但可能会影响电源轨斜升时间。去耦电容必须尽可能靠近引脚（几毫米范围内）。

对于某些型号，PA1 和 NRST 采用双键合。如果用作 NRST，必须连接一个外部 $47\text{k}\Omega$ 上拉电阻和一个 10nF 下拉电容。

对于 5V 容限开漏 (ODIO)，如果使用 ODIO，则需要一个上拉电阻来为 I2C 和 UART 功能输出高电平。

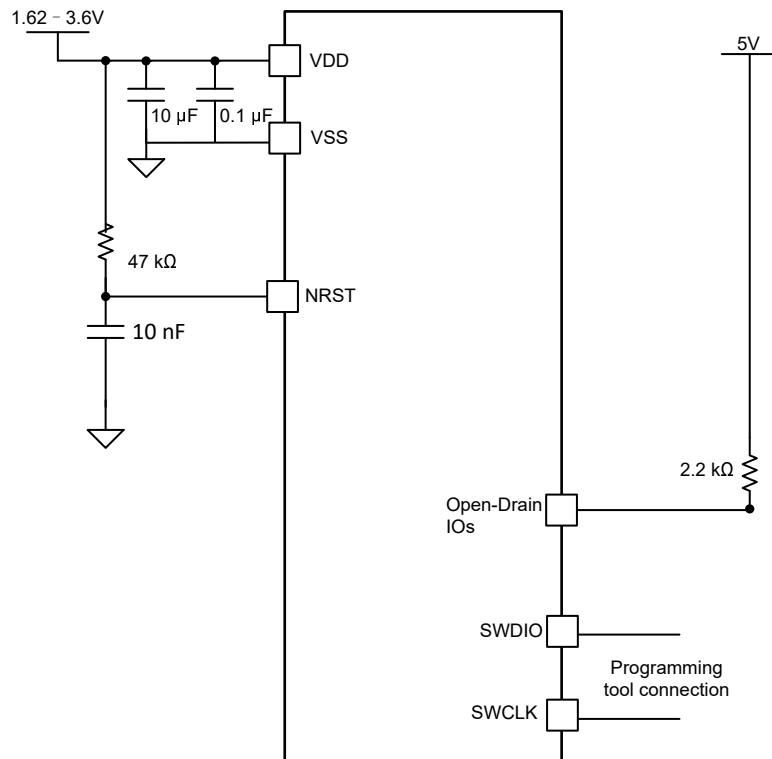


图 9-1. 典型应用原理图

10 器件和文档支持

TI 提供广泛的开发工具。下面列出了用于评估器件性能、生成代码和开发解决方案的工具和软件。

10.1 器件命名规则

为了指出产品开发周期所处的阶段，TI 为所有 MSP MCU 器件和支持工具的器件型号分配了前缀。每个 MSP MCU 商用系列产品都具有以下两个前缀之一：MSP 或 X。这些前缀代表了产品开发的发展阶段，即从工程原型 (X) 直到完全合格的生产器件 (MSP)。

X - 实验器件，不一定代表最终器件的电气规格

MSP - 完全合格的生产器件

X 器件在供货时附带如下免责声明：

“开发中的产品用于内部评估用途。” MSP 器件的特性已经全部明确，并且器件的质量和可靠性已经完全论证。TI 的标准保修证书对该器件适用。预测显示原型器件 (X) 的故障率大于标准生产器件。由于这些器件的预计最终使用故障率尚不确定，德州仪器 (TI) 建议不要将它们用于任何生产系统。请仅使用合格的生产器件。

TI 的器件命名规则还包含具有器件产品系列名称的后缀。此后缀表示温度范围、封装类型和配送形式。图 10-1 提供了解读完整器件名称的图例。

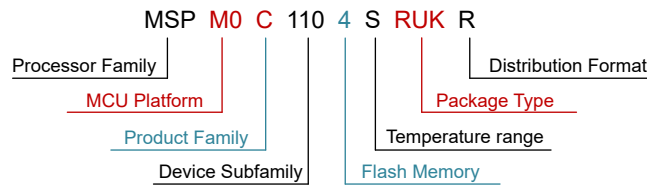


图 10-1. 器件命名规则

表 10-1. 器件命名规则

处理器系列	MSP = 混合信号处理器 X = 实验性器件
MCU 平台	M0 = 基于 Arm 的 32 位 M0+
产品系列	C = 24MHz 频率
器件子系列	110 = ADC
闪存存储器	3 = 8KB 4 = 16KB
温度范围	S = -40°C 至 125°C
封装类型	请参阅表 5-1 和 www.ti.com/packaging
配送形式	T = 小卷带 R = 大卷带 无标识 = 管装或托盘

如需 MSP 器件不同封装类型的可订购器件型号，请参阅本文的“封装选项附录”，浏览 ti.com，或联系您的 TI 销售代表。

10.2 工具与软件

设计套件与评估模块

MSPM0 LaunchPad (LP) 板 : LP-MSPM0C1104

支持立即在业内出色的集成式模拟和低成本通用 MSPM0 MCU 系列上开始进行开发。展示了所有器件引脚和功能；包括一些内置电路、开箱即用软件演示，以及用于编程、调试和 EnergyTrace™ 技术的板载 XDS110 调试探针。

LP 生态系统包括数十个用于扩展功能的 BoosterPack™ 可堆叠插件模块。

嵌入式软件

MSPM0 软件开发套件 (SDK)

包含软件驱动程序、中间件库、文档、工具和代码示例，可为所有 MSPM0 器件提供熟悉且简单的用户体验。

软件开发工具

TI 云工具

在网络浏览器上开始评估和开发，无需进行任何安装。云工具还具有可下载的离线版本。

TI Resource Explorer

TI SDK 的在线门户。可在 CCS IDE 或 TI 云工具中访问。

SysConfig

直观的 GUI，可用于配置器件和外设、解决系统冲突、生成配置代码，以及自动进行引脚多路复用设置。可在 CCS IDE 或 TI 云工具中访问。([离线版](#))

MSP Academy

所有开发人员了解 MSPM0 MCU 平台的良好起点，其中包含涵盖各种主题的培训模块。TIRex 的一部分。

GUI Composer

简化评估某些 MSPM0 功能的 GUI，例如无需任何代码即可配置和监测完全集成的模拟信号链。

IDE 和编译器工具链

Code Composer Studio™ (CCS)

包括 TI Arm-Clang 编译器。支持所有 TI Arm Cortex MCU，并具有有竞争力的代码大小性能优势、编译时间短、代码覆盖支持、安全认证支持和完全免费使用。

IAR Embedded Workbench® IDE

Keil® MDK IDE

GNU Arm 嵌入式工具链

10.3 文档支持

要接收文档更新通知，请导航至 ti.com 上的器件产品文件夹。点击 [订阅更新](#) 进行注册，即可每周接收产品信息更改摘要。有关更改的详细信息，请查看任何已修订文档中包含的修订历史记录。

以下文档介绍了 MSPM0 MCU。www.ti.com 网站上提供了这些文档的副本。

技术参考手册

MSPM0 C 系列微控制器技术参考手册

本手册介绍了该系列器件的模块和外设。每个说明都给出了一般意义上的模块或外设。目前所展示的并没有涵盖器件上所有模块或外围设备的所有特性和功能。此外，模块或外设在不同器件上的具体实现可能有所不同。引脚功能、内部信号连接和操作参数都因器件不同而各异。有关这些详细信息，请参阅特定于器件的数据表。

勘误

MSPM0C1103、MSPM0C1104、MSPM0C1103-Q1、MSPM0C1104-Q1、MSPS003FS、MSPS003F4 微控制器

本文档介绍了功能规格的已知例外情况 (公告)。

10.4 支持资源

[TI E2E™ 中文支持论坛](#)是工程师的重要参考资料，可直接从专家处获得快速、经过验证的解答和设计帮助。搜索现有解答或提出自己的问题，获得所需的快速设计帮助。

链接的内容由各个贡献者“按原样”提供。这些内容并不构成 TI 技术规范，并且不一定反映 TI 的观点；请参阅 TI 的[使用条款](#)。

10.5 商标

LaunchPad™, Code Composer Studio™, TI E2E™, EnergyTrace™, and BoosterPack™ are trademarks of Texas Instruments.

Arm® and Cortex® are registered trademarks of Arm Limited.

所有商标均为其各自所有者的财产。

10.6 静电放电警告



静电放电 (ESD) 会损坏这个集成电路。德州仪器 (TI) 建议通过适当的预防措施处理所有集成电路。如果不遵守正确的处理和安装程序，可能会损坏集成电路。

ESD 的损坏小至导致微小的性能降级，大至整个器件故障。精密的集成电路可能更容易受到损坏，这是因为非常细微的参数更改都可能会导致器件与其发布的规格不相符。

10.7 术语表

[TI 术语表](#) 本术语表列出并解释了术语、首字母缩略词和定义。

11 修订历史记录

注：以前版本的页码可能与当前版本的页码不同

Changes from FEBRUARY 28, 2025 to JANUARY 30, 2026 (from Revision C (February 2025) to Revision D (January 2026))

	Page
• 添加了 DSBGA-8 (YCJ) 的热特性信息.....	13
• 新增了 VREF 模块图.....	33
• 阐明了 FIFO 条目说明.....	34
• 阐明了 FIFO 条目说明.....	35
• 阐明了 FIFO 条目说明.....	35
• 在 表 8-9 中将 TIMA0 电源域更新为 PD0.....	36
• 添加了 MSPM0C110xS8YCJR USERID.....	39

12 机械、封装和可订购信息

以下页面包含机械、封装和可订购信息。这些信息是指定器件可用的最新数据。数据如有变更，恕不另行通知，且不会对此文档进行修订。有关此数据表的浏览器版本，请查阅左侧的导航栏。

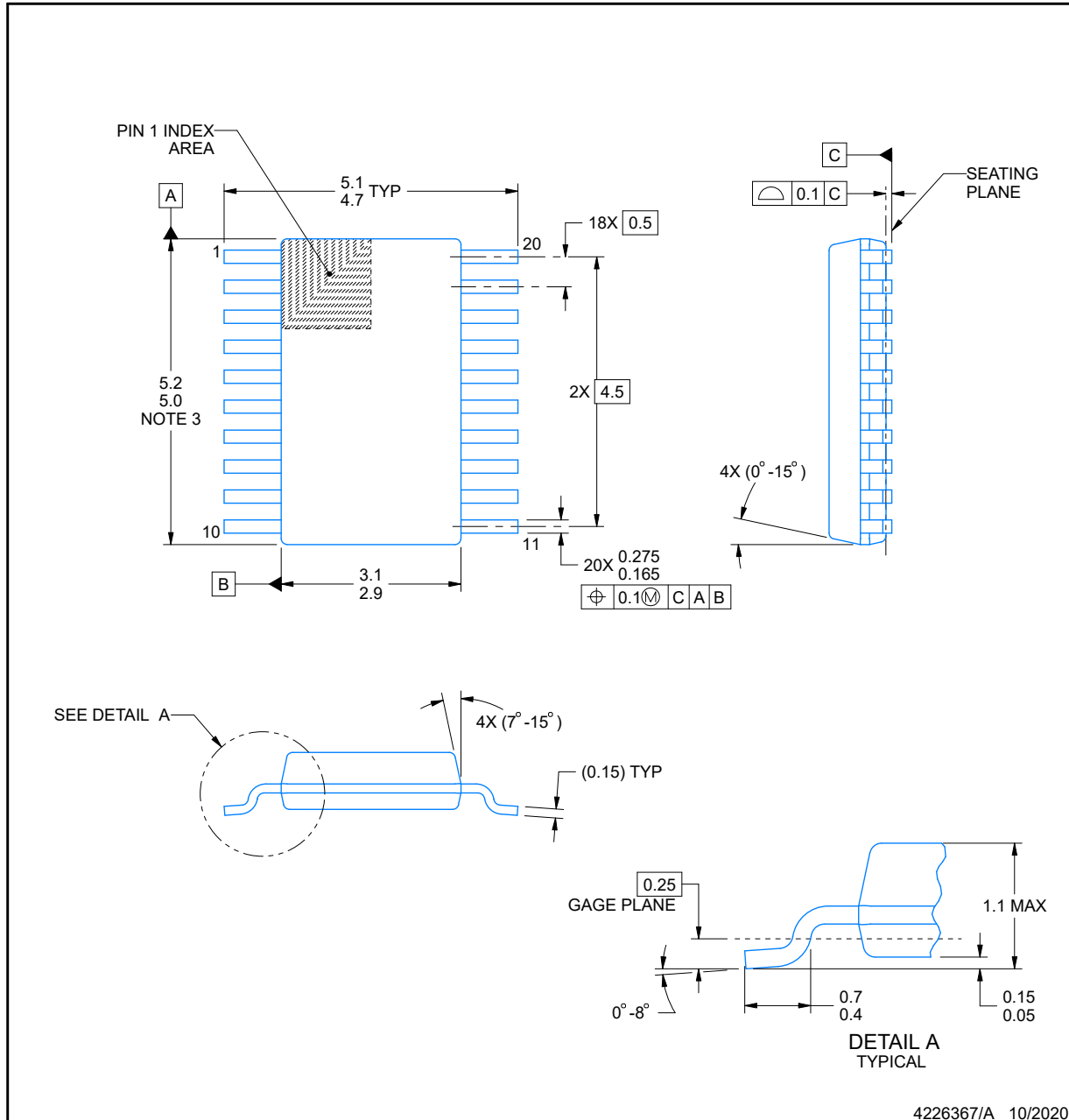


DGS0020A

PACKAGE OUTLINE

VSSOP - 1.1 mm max height

SMALL OUTLINE PACKAGE



4226367/A 10/2020

NOTES:

PowerPAD is a trademark of Texas Instruments.

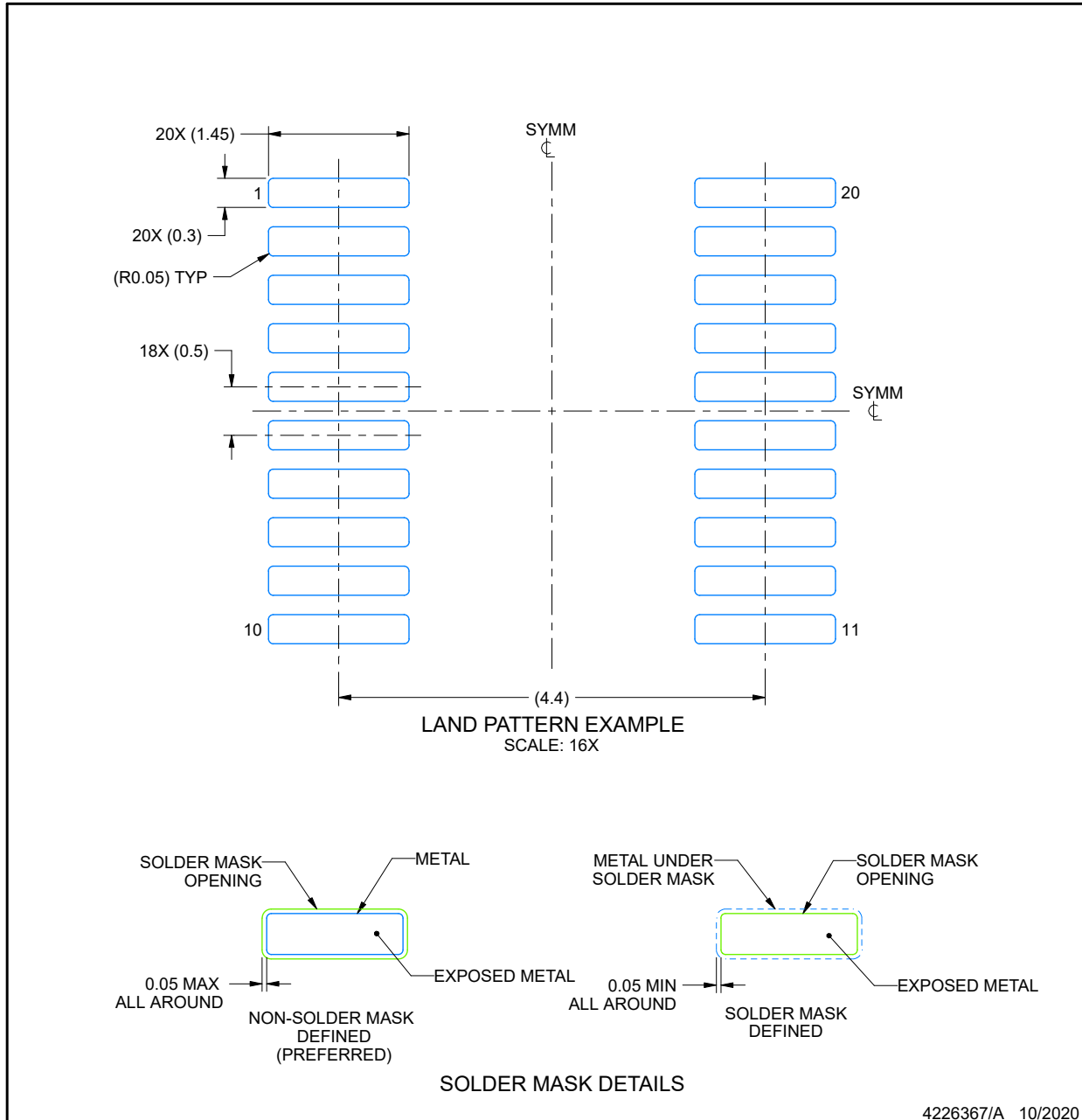
1. All linear dimensions are in millimeters. Any dimensions in parenthesis are for reference only. Dimensioning and tolerancing per ASME Y14.5M.
2. This drawing is subject to change without notice.
3. This dimension does not include mold flash, protrusions, or gate burrs. Mold flash, protrusions, or gate burrs shall not exceed 0.15 mm per side.
4. No JEDEC registration as of September 2020.
5. Features may differ or may not be present.

EXAMPLE BOARD LAYOUT

DGS0020A

VSSOP - 1.1 mm max height

SMALL OUTLINE PACKAGE



NOTES: (continued)

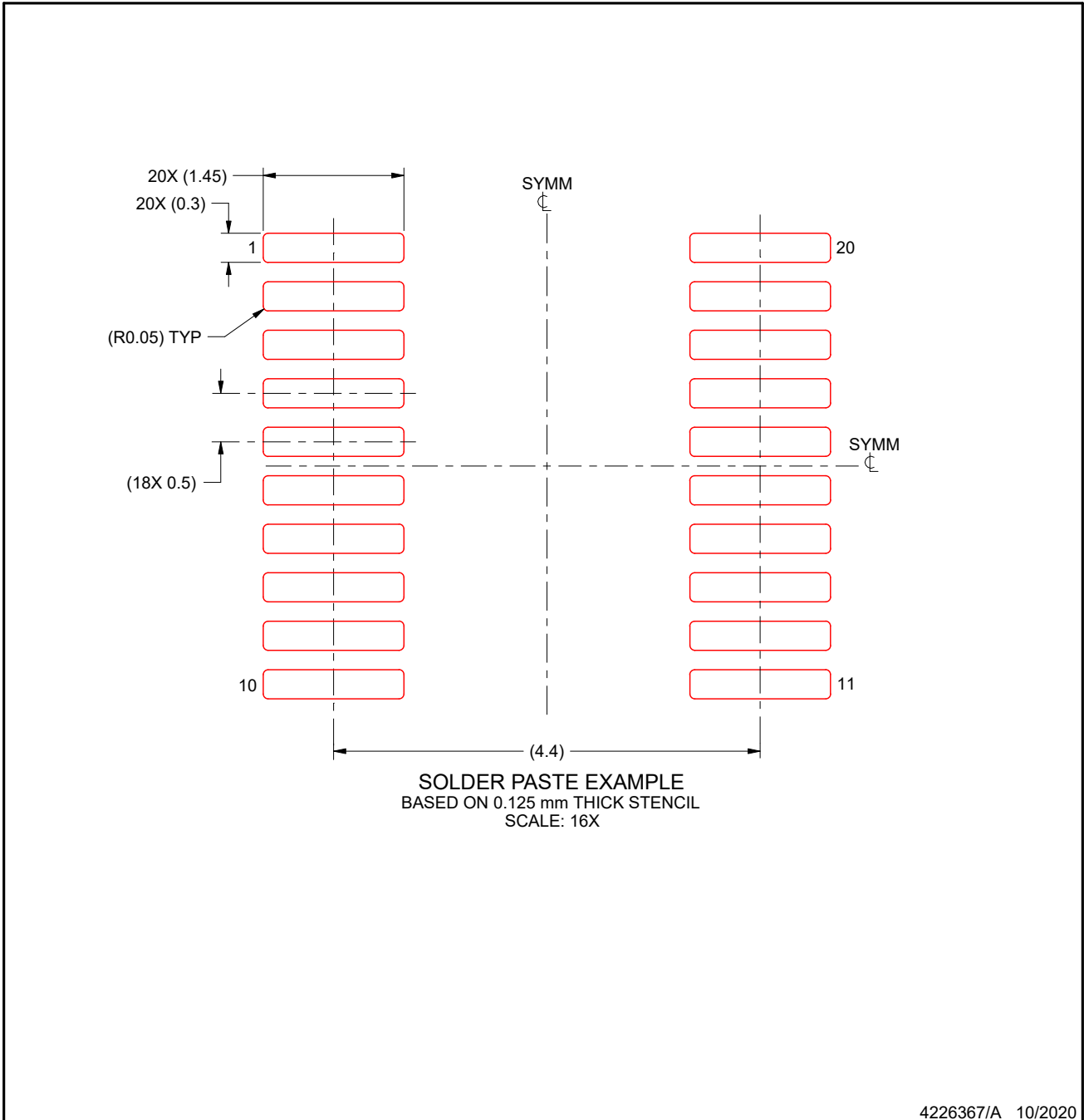
6. Publication IPC-7351 may have alternate designs.
7. Solder mask tolerances between and around signal pads can vary based on board fabrication site.
8. This package is designed to be soldered to a thermal pad on the board. For more information, see Texas Instruments literature numbers SLMA002 (www.ti.com/lit/slma002) and SLMA004 (www.ti.com/lit/slma004).
9. Size of metal pad may vary due to creepage requirement.
10. Vias are optional depending on application, refer to device data sheet. It is recommended that vias under paste be filled, plugged or tented.

EXAMPLE STENCIL DESIGN

DGS0020A

VSSOP - 1.1 mm max height

SMALL OUTLINE PACKAGE



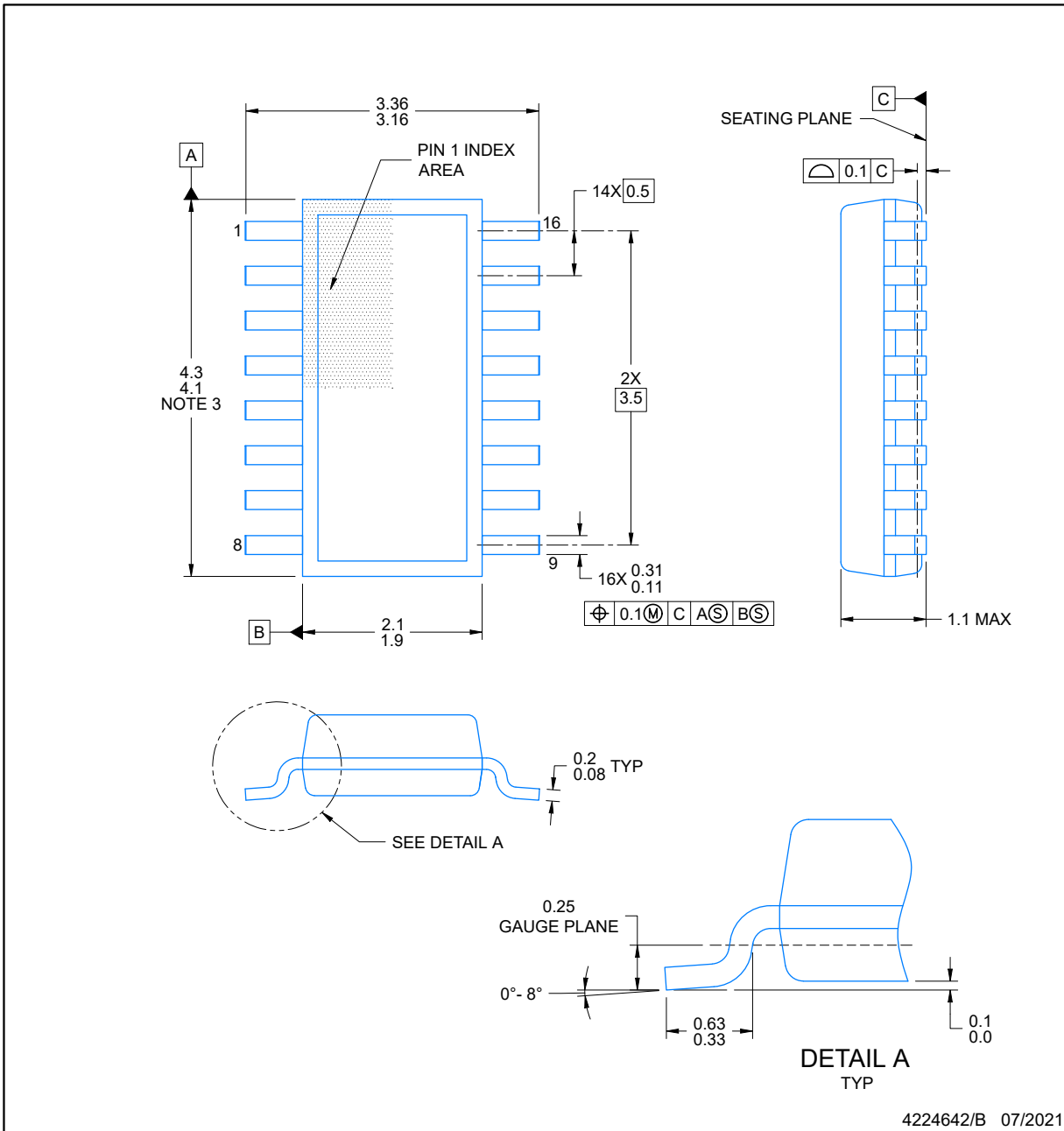
NOTES: (continued)

11. Laser cutting apertures with trapezoidal walls and rounded corners may offer better paste release. IPC-7525 may have alternate design recommendations.
12. Board assembly site may have different recommendations for stencil design.

DYY0016A

PACKAGE OUTLINE
SOT-23-THIN - 1.1 mm max height

PLASTIC SMALL OUTLINE



NOTES:

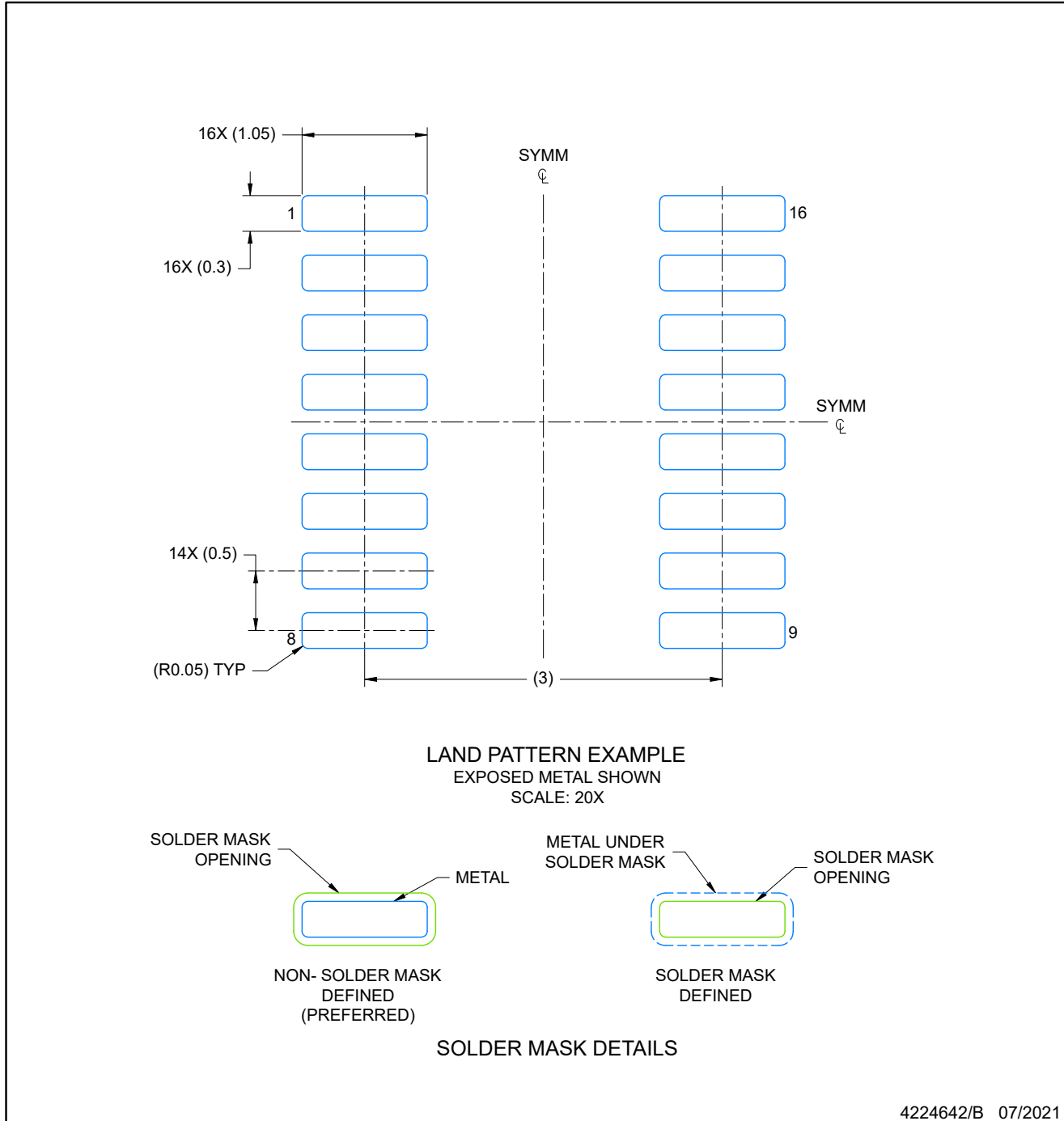
1. All linear dimensions are in millimeters. Any dimensions in parenthesis are for reference only. Dimensioning and tolerancing per ASME Y14.5M.
2. This drawing is subject to change without notice.
3. This dimension does not include mold flash, protrusions, or gate burrs. Mold flash, protrusions, or gate burrs shall not exceed 0.15 per side.
4. This dimension does not include interlead flash. Interlead flash shall not exceed 0.50 per side.
5. Reference JEDEC Registration MO-345, Variation AA

EXAMPLE BOARD LAYOUT

SOT-23-THIN - 1.1 mm max height

DYY0016A

PLASTIC SMALL OUTLINE



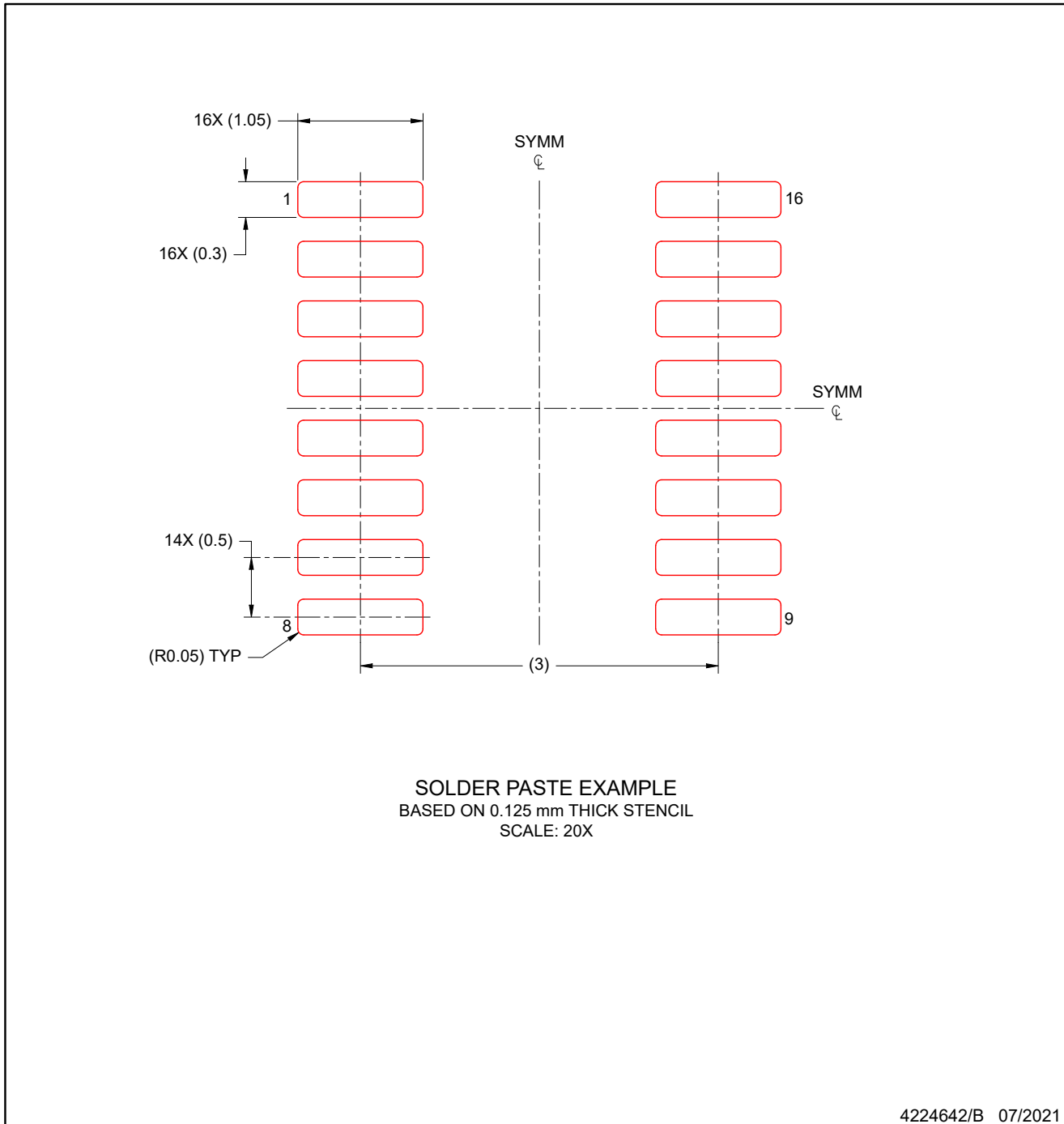
NOTES: (continued)

- 6. Publication IPC-7351 may have alternate designs.
- 7. Solder mask tolerances between and around signal pads can vary based on board fabrication site.

DYY0016A

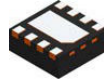
EXAMPLE STENCIL DESIGN SOT-23-THIN - 1.1 mm max height

PLASTIC SMALL OUTLINE



NOTES: (continued)

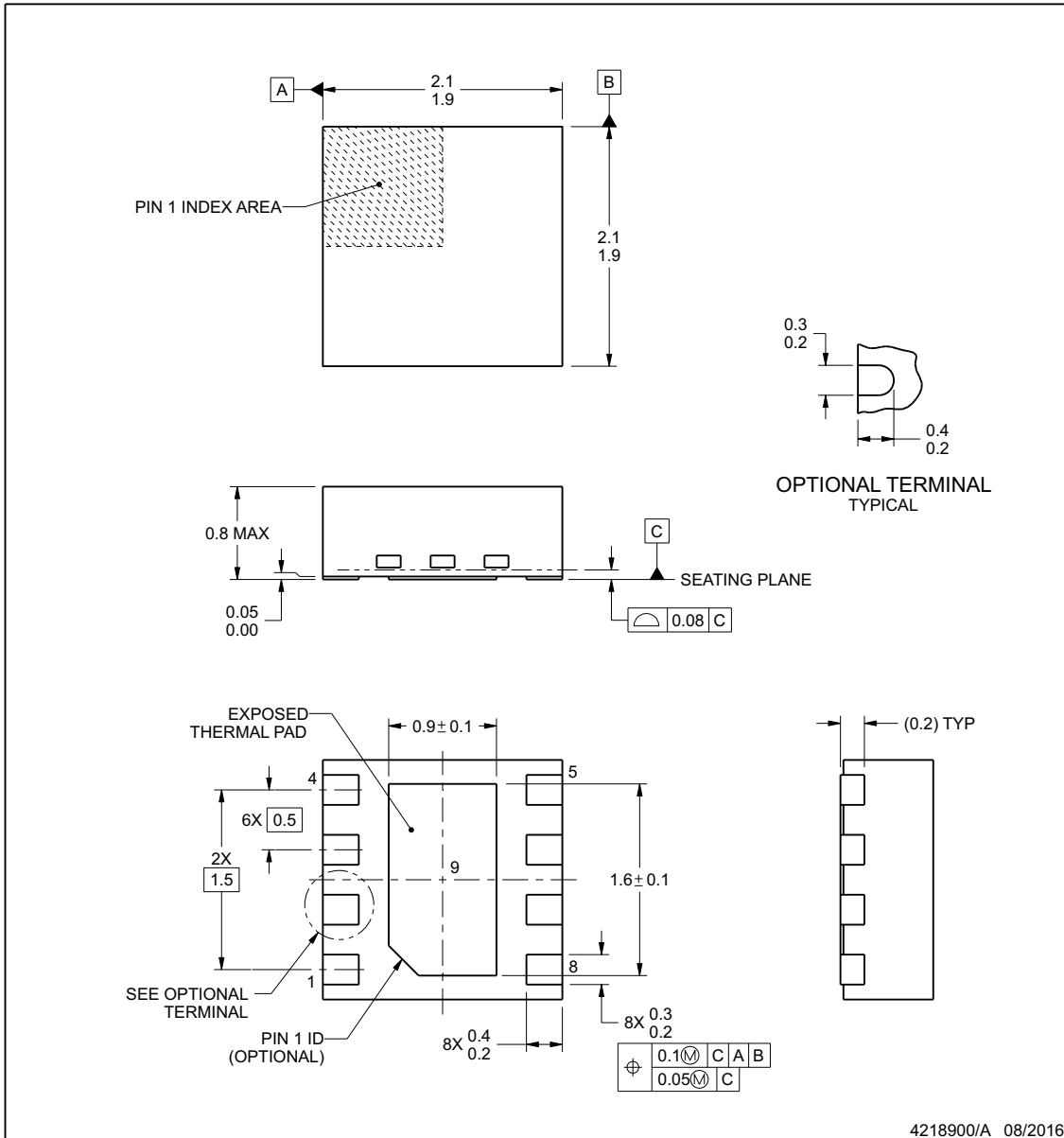
- 8. Laser cutting apertures with trapezoidal walls and rounded corners may offer better paste release. IPC-7525 may have alternate design recommendations.
- 9. Board assembly site may have different recommendations for stencil design.



DSG0008A

PACKAGE OUTLINE
WSON - 0.8 mm max height

PLASTIC SMALL OUTLINE - NO LEAD



NOTES:

1. All linear dimensions are in millimeters. Any dimensions in parenthesis are for reference only. Dimensioning and tolerancing per ASME Y14.5M.
2. This drawing is subject to change without notice.
3. The package thermal pad must be soldered to the printed circuit board for thermal and mechanical performance.

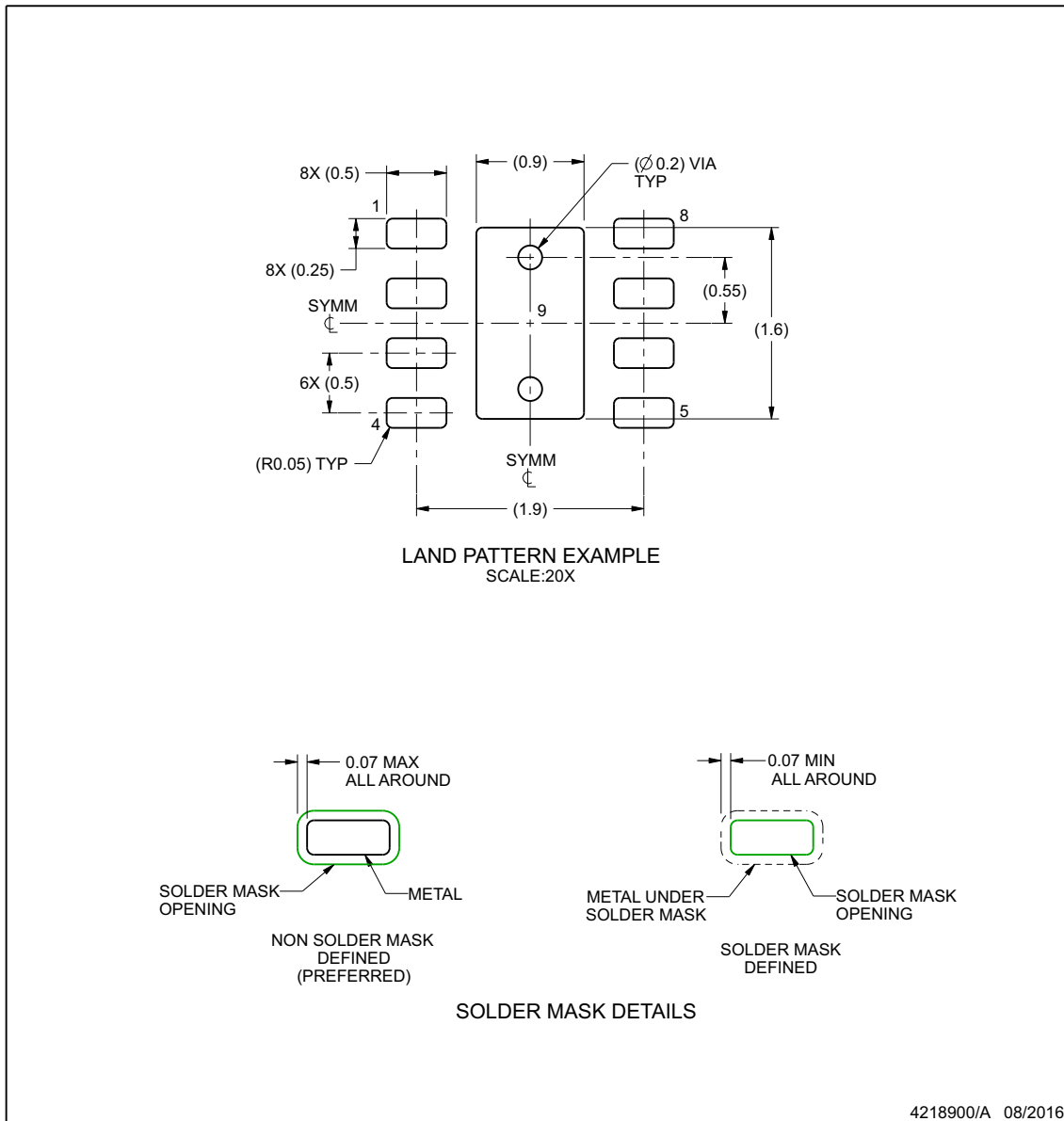
www.ti.com

EXAMPLE BOARD LAYOUT

DSG0008A

WSON - 0.8 mm max height

PLASTIC SMALL OUTLINE - NO LEAD



NOTES: (continued)

- This package is designed to be soldered to a thermal pad on the board. For more information, see Texas Instruments literature number SLUA271 (www.ti.com/lit/sluea271).
- Vias are optional depending on application, refer to device data sheet. If any vias are implemented, refer to their locations shown on this view. It is recommended that vias under paste be filled, plugged or tented.

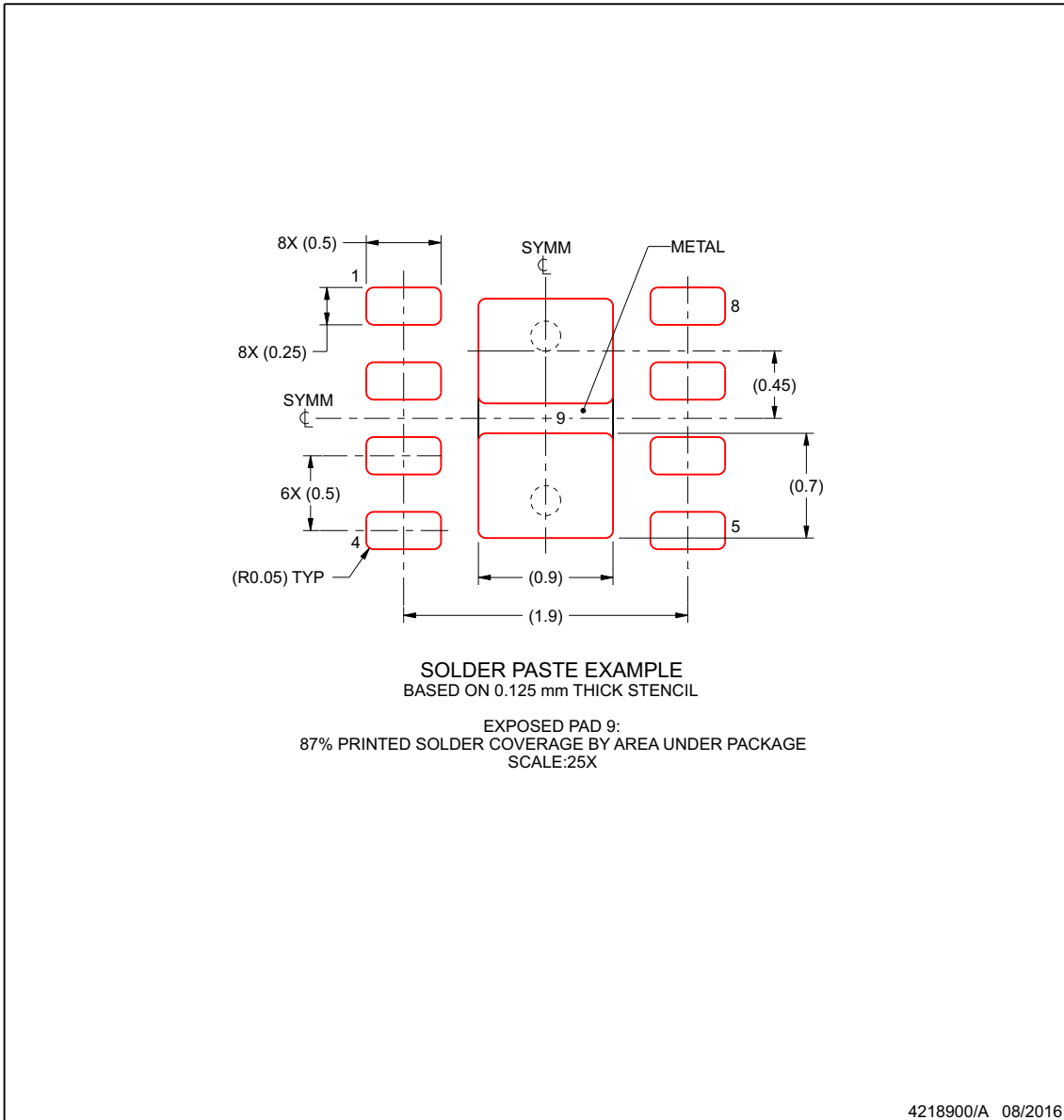
www.ti.com

EXAMPLE STENCIL DESIGN

DSG0008A

WSON - 0.8 mm max height

PLASTIC SMALL OUTLINE - NO LEAD



NOTES: (continued)

6. Laser cutting apertures with trapezoidal walls and rounded corners may offer better paste release. IPC-7525 may have alternate design recommendations.

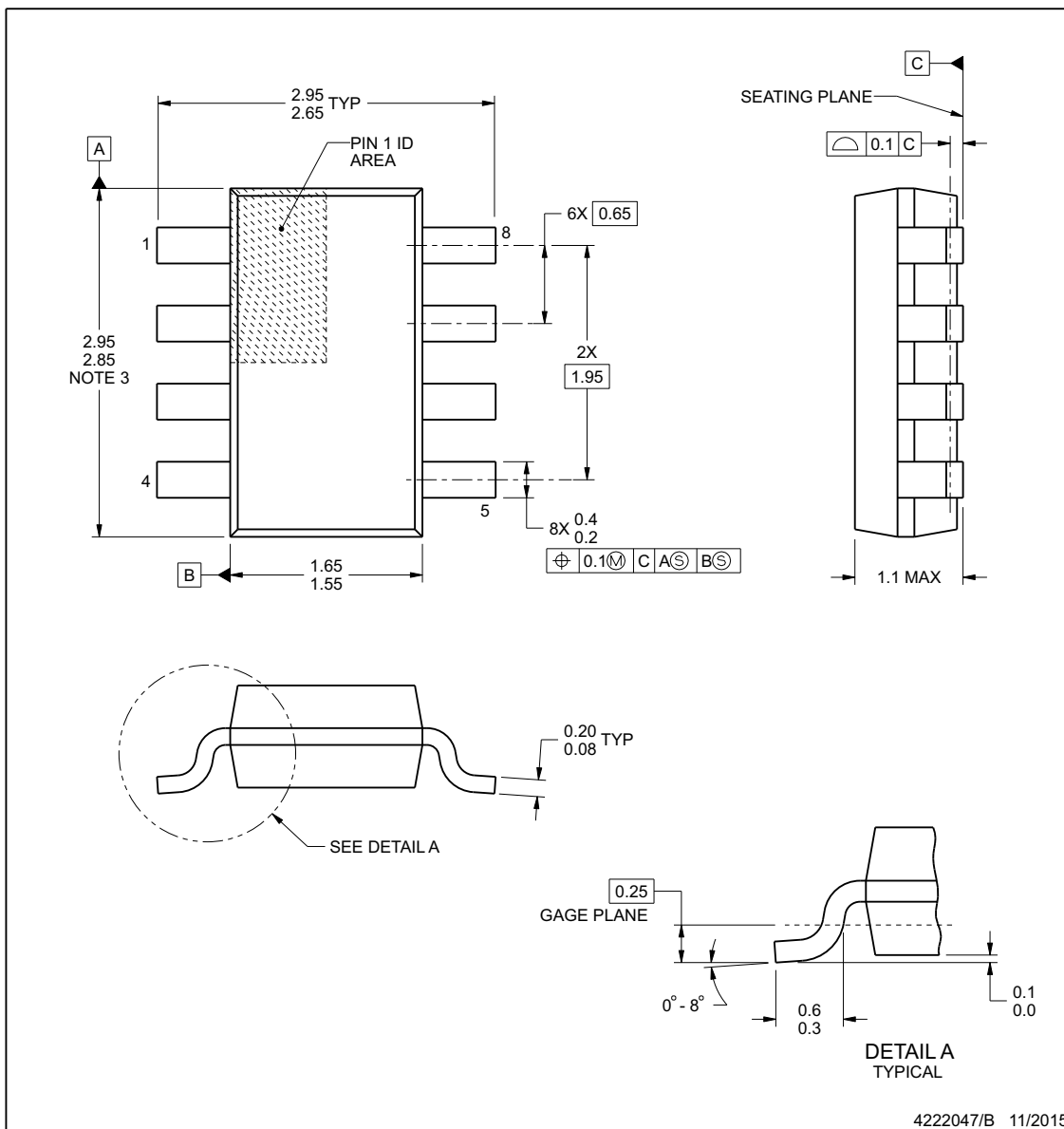
www.ti.com



DDF0008A

PACKAGE OUTLINE
SOT-23 - 1.1 mm max height

PLASTIC SMALL OUTLINE



NOTES:

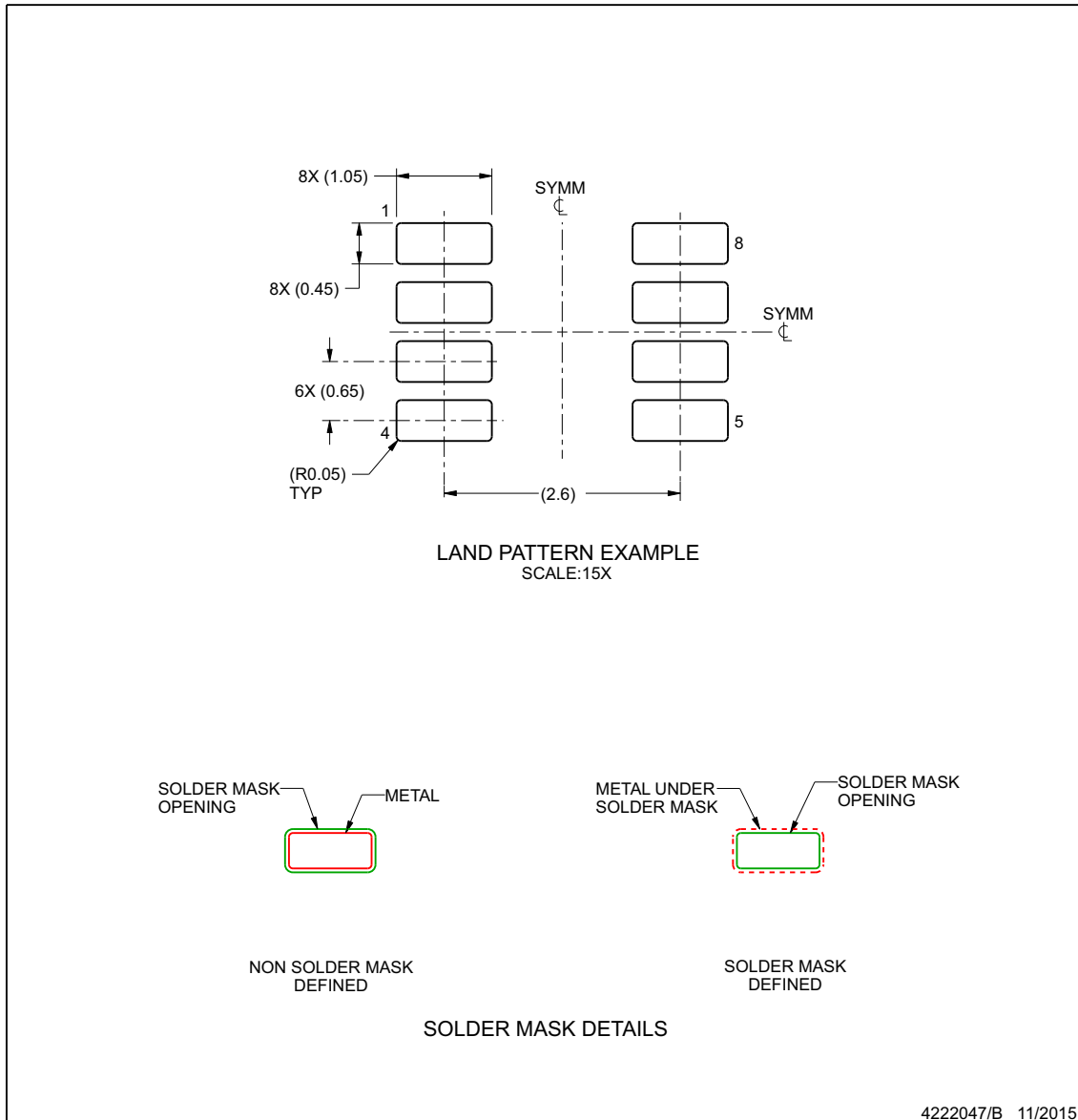
1. All linear dimensions are in millimeters. Any dimensions in parenthesis are for reference only. Dimensioning and tolerancing per ASME Y14.5M.
2. This drawing is subject to change without notice.
3. This dimension does not include mold flash, protrusions, or gate burrs. Mold flash, protrusions, or gate burrs shall not exceed 0.15 mm per side.

EXAMPLE BOARD LAYOUT

DDF0008A

SOT-23 - 1.1 mm max height

PLASTIC SMALL OUTLINE



NOTES: (continued)

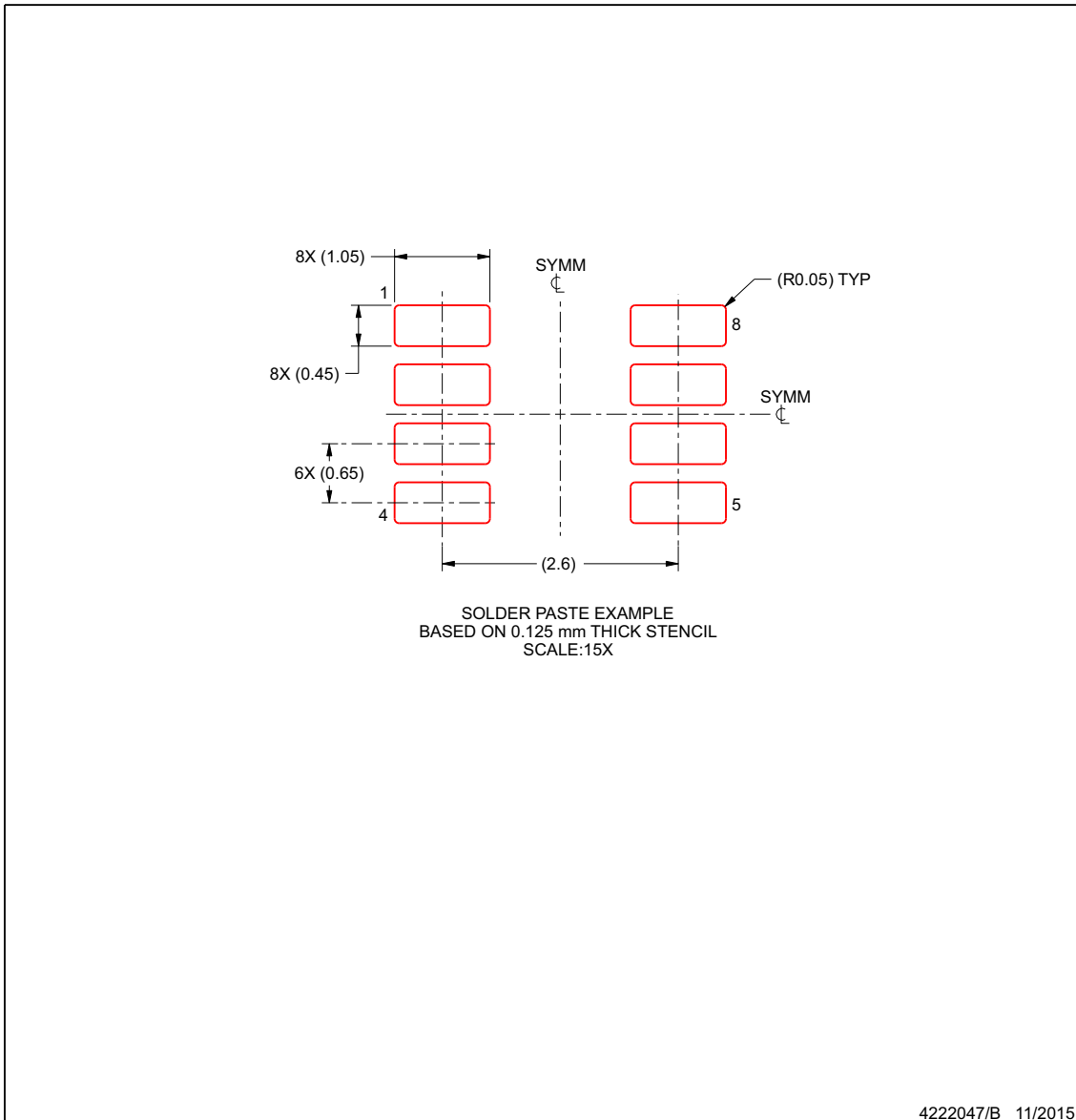
- Publication IPC-7351 may have alternate designs.
- Solder mask tolerances between and around signal pads can vary based on board fabrication site.

EXAMPLE STENCIL DESIGN

DDF0008A

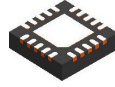
SOT-23 - 1.1 mm max height

PLASTIC SMALL OUTLINE



NOTES: (continued)

6. Laser cutting apertures with trapezoidal walls and rounded corners may offer better paste release. IPC-7525 may have alternate design recommendations.
7. Board assembly site may have different recommendations for stencil design.

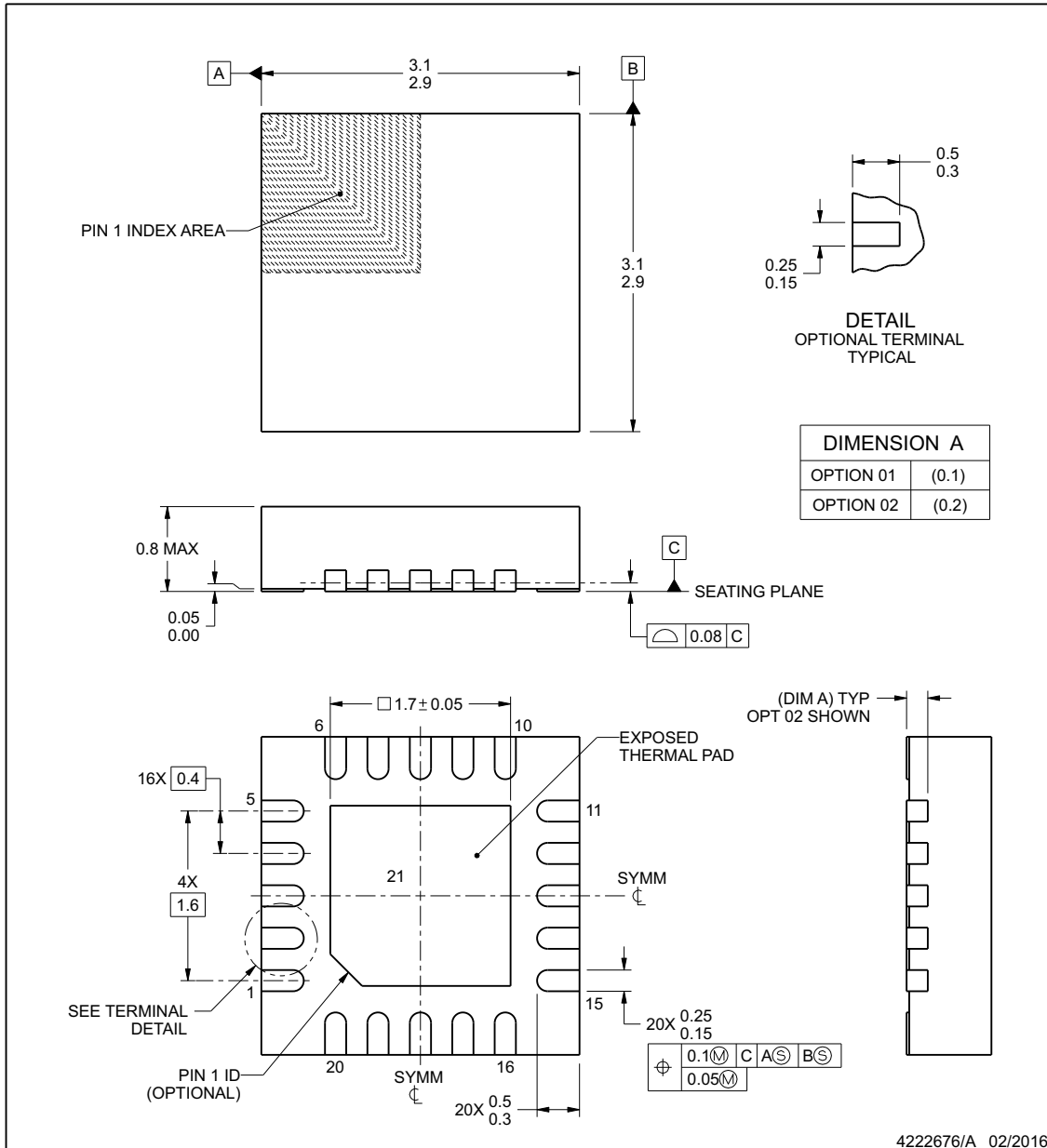


PACKAGE OUTLINE

RUK0020B

WQFN - 0.8 mm max height

PLASTIC QUAD FLATPACK - NO LEAD



NOTES:

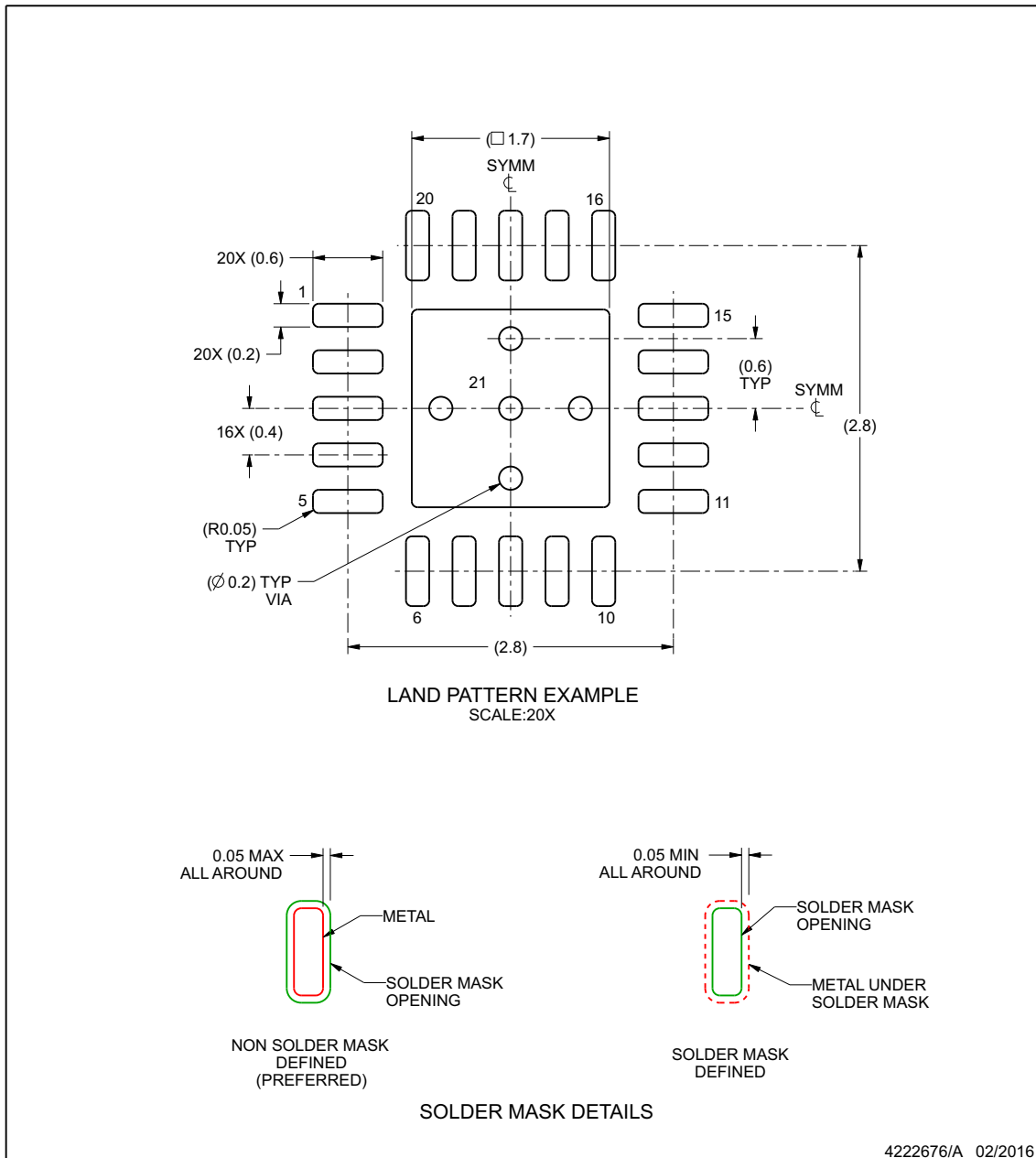
1. All linear dimensions are in millimeters. Any dimensions in parenthesis are for reference only. Dimensioning and tolerancing per ASME Y14.5M.
2. This drawing is subject to change without notice.
3. The package thermal pad must be soldered to the printed circuit board for thermal and mechanical performance.

EXAMPLE BOARD LAYOUT

RUK0020B

WQFN - 0.8 mm max height

PLASTIC QUAD FLATPACK - NO LEAD



NOTES: (continued)

4. This package is designed to be soldered to a thermal pad on the board. For more information, see Texas Instruments literature number SLUA271 (www.ti.com/lit/sluea271).
5. Vias are optional depending on application, refer to device data sheet. If any vias are implemented, refer to their locations shown on this view. It is recommended that vias under paste be filled, plugged or tented.

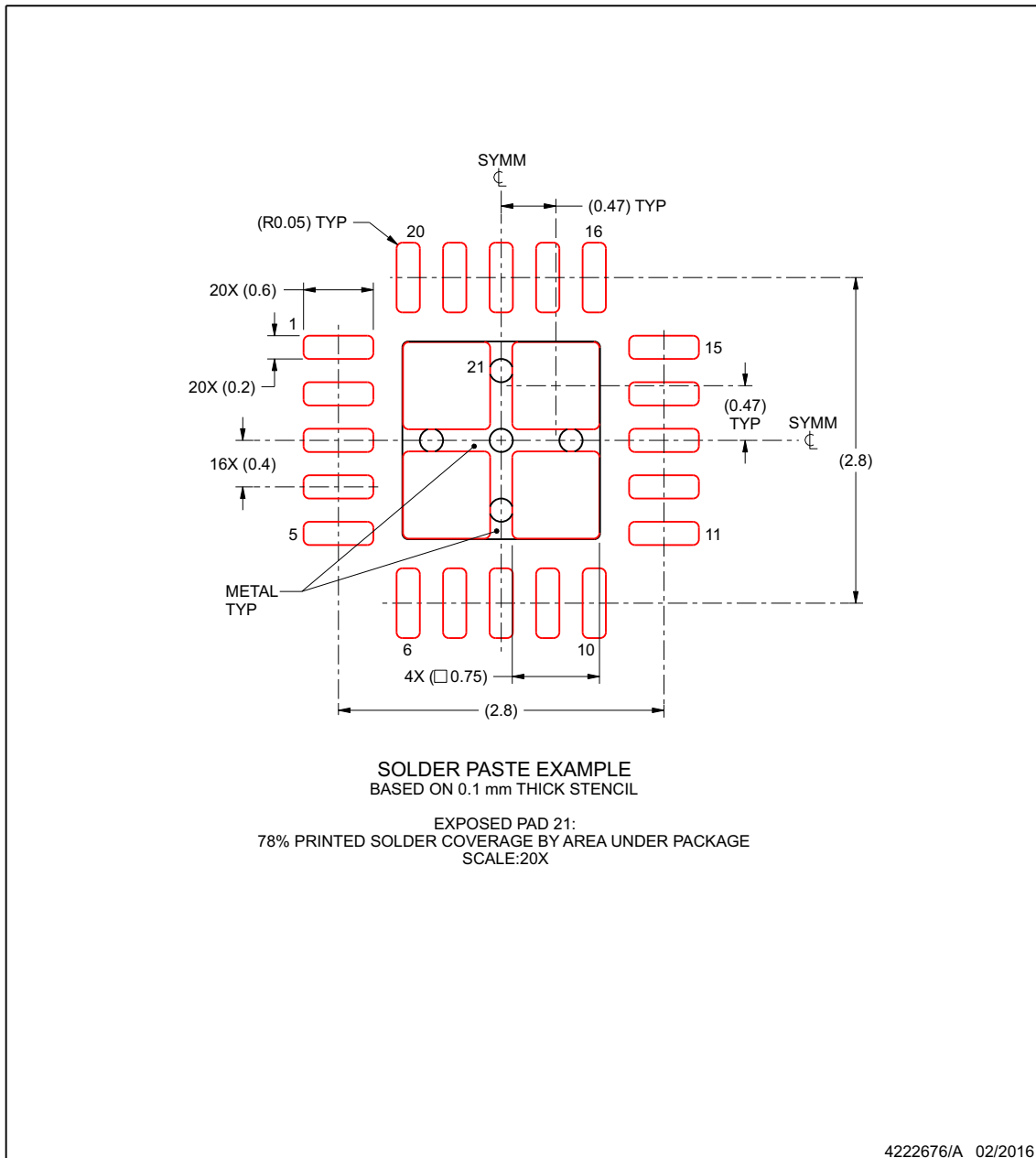
www.ti.com

EXAMPLE STENCIL DESIGN

RUK0020B

WQFN - 0.8 mm max height

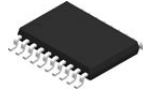
PLASTIC QUAD FLATPACK - NO LEAD



NOTES: (continued)

6. Laser cutting apertures with trapezoidal walls and rounded corners may offer better paste release. IPC-7525 may have alternate design recommendations.

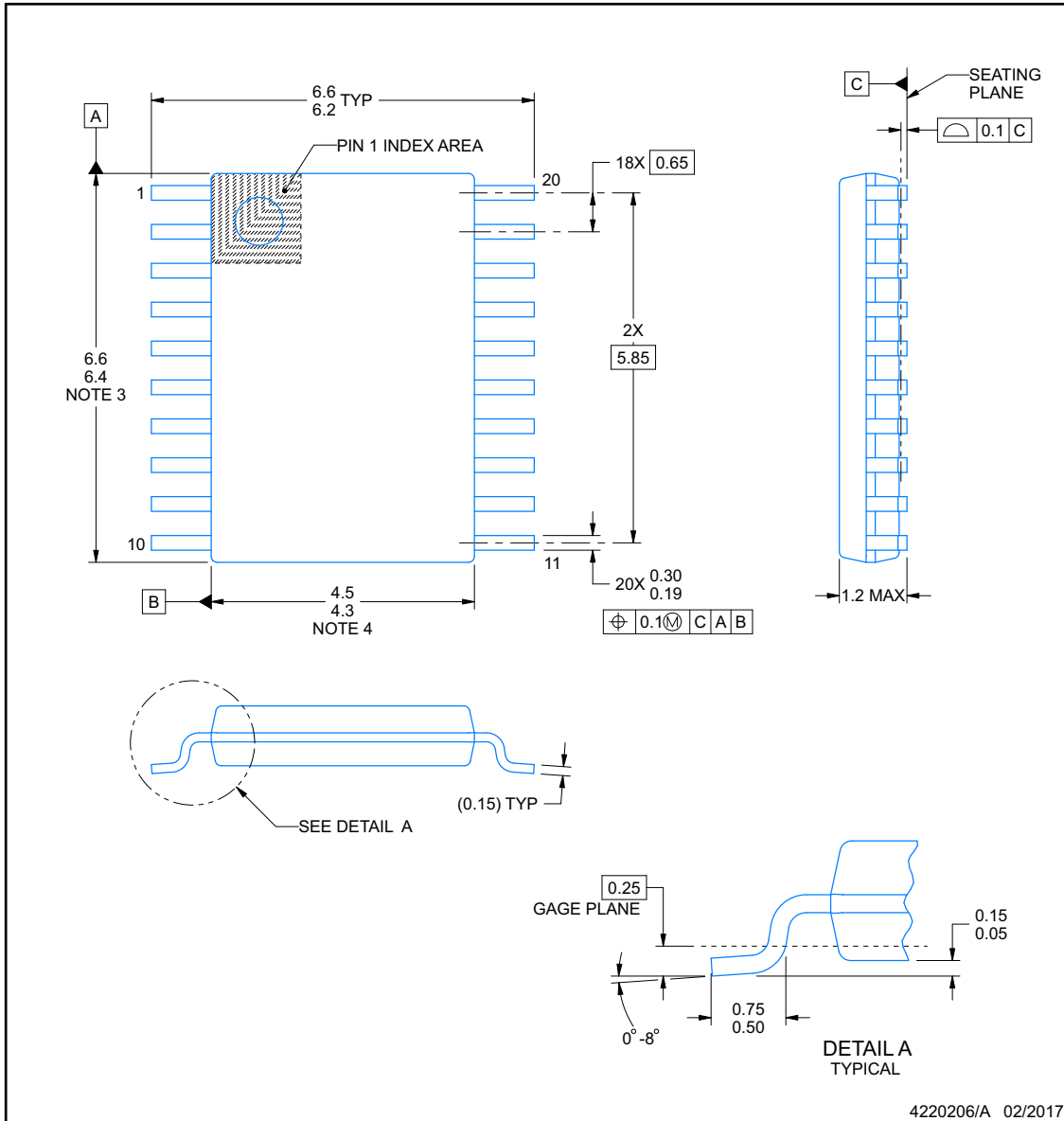
www.ti.com



PW0020A

PACKAGE OUTLINE
TSSOP - 1.2 mm max height

SMALL OUTLINE PACKAGE



NOTES:

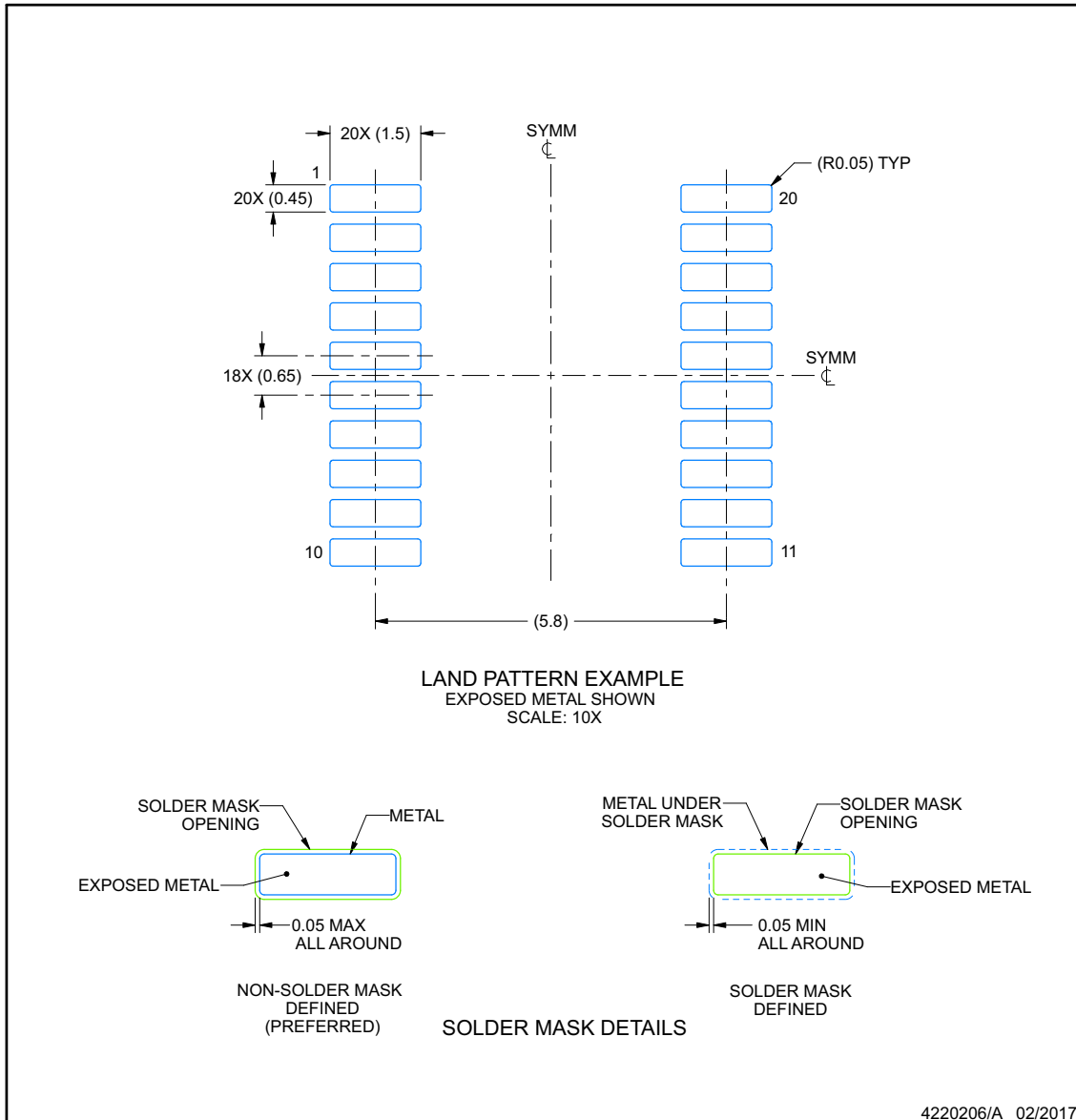
1. All linear dimensions are in millimeters. Any dimensions in parenthesis are for reference only. Dimensioning and tolerancing per ASME Y14.5M.
2. This drawing is subject to change without notice.
3. This dimension does not include mold flash, protrusions, or gate burrs. Mold flash, protrusions, or gate burrs shall not exceed 0.15 mm per side.
4. This dimension does not include interlead flash. Interlead flash shall not exceed 0.25 mm per side.
5. Reference JEDEC registration MO-153.

EXAMPLE BOARD LAYOUT

PW0020A

TSSOP - 1.2 mm max height

SMALL OUTLINE PACKAGE



NOTES: (continued)

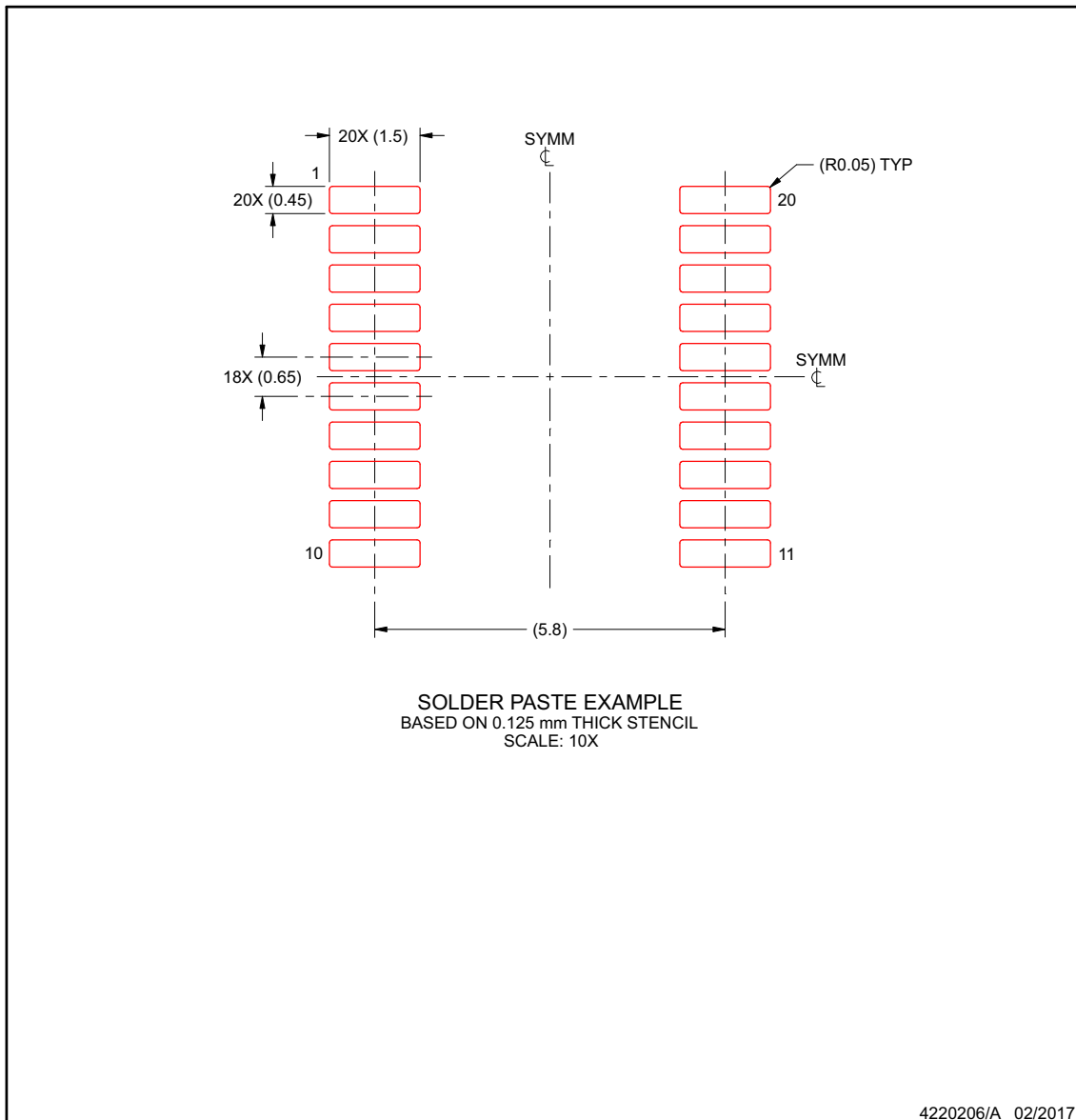
- Publication IPC-7351 may have alternate designs.
- Solder mask tolerances between and around signal pads can vary based on board fabrication site.

EXAMPLE STENCIL DESIGN

PW0020A

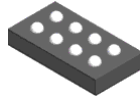
TSSOP - 1.2 mm max height

SMALL OUTLINE PACKAGE



NOTES: (continued)

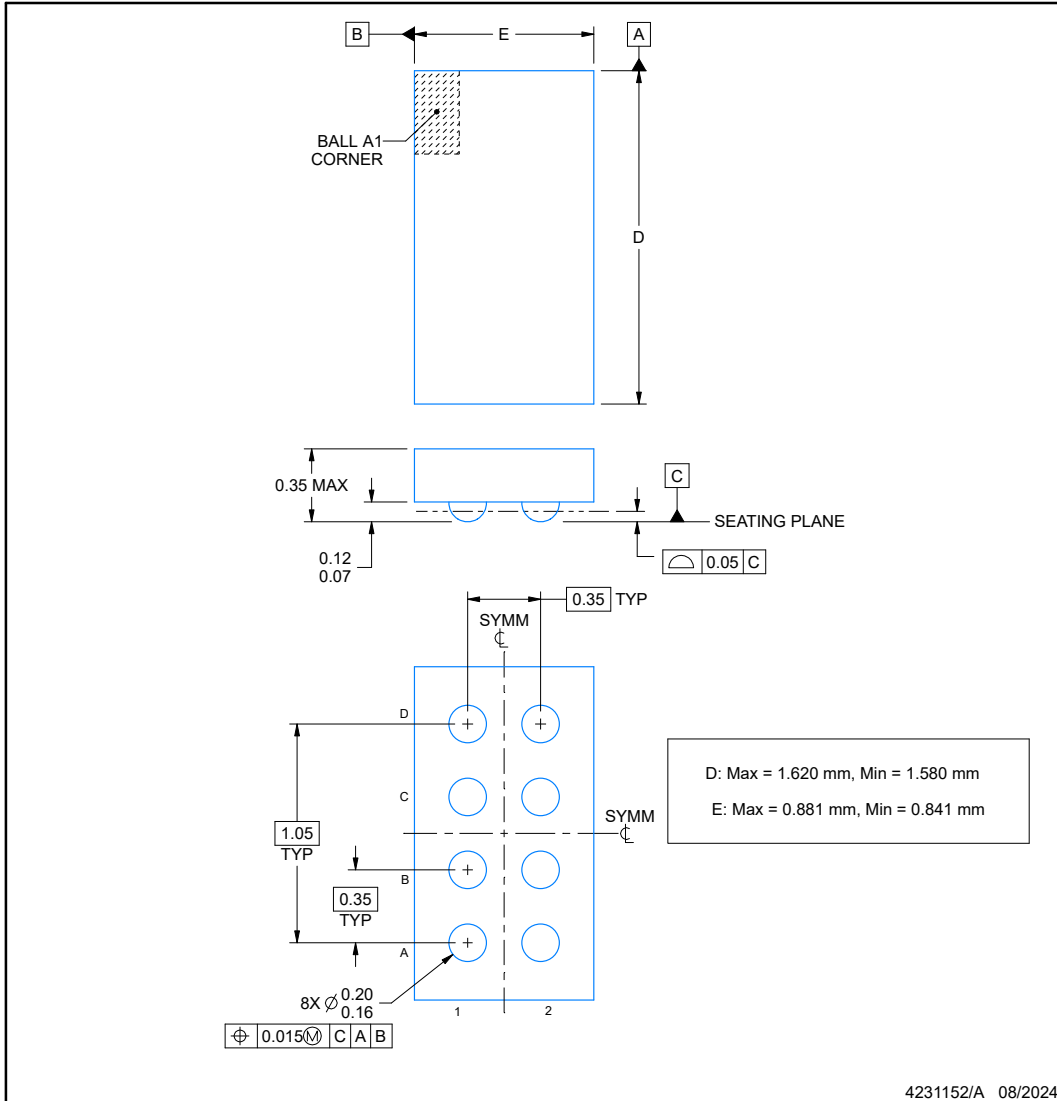
8. Laser cutting apertures with trapezoidal walls and rounded corners may offer better paste release. IPC-7525 may have alternate design recommendations.
9. Board assembly site may have different recommendations for stencil design.



YCJ0008-C01

PACKAGE OUTLINE
DSBGA - 0.35 mm max height

DIE SIZE BALL GRID ARRAY



NOTES:

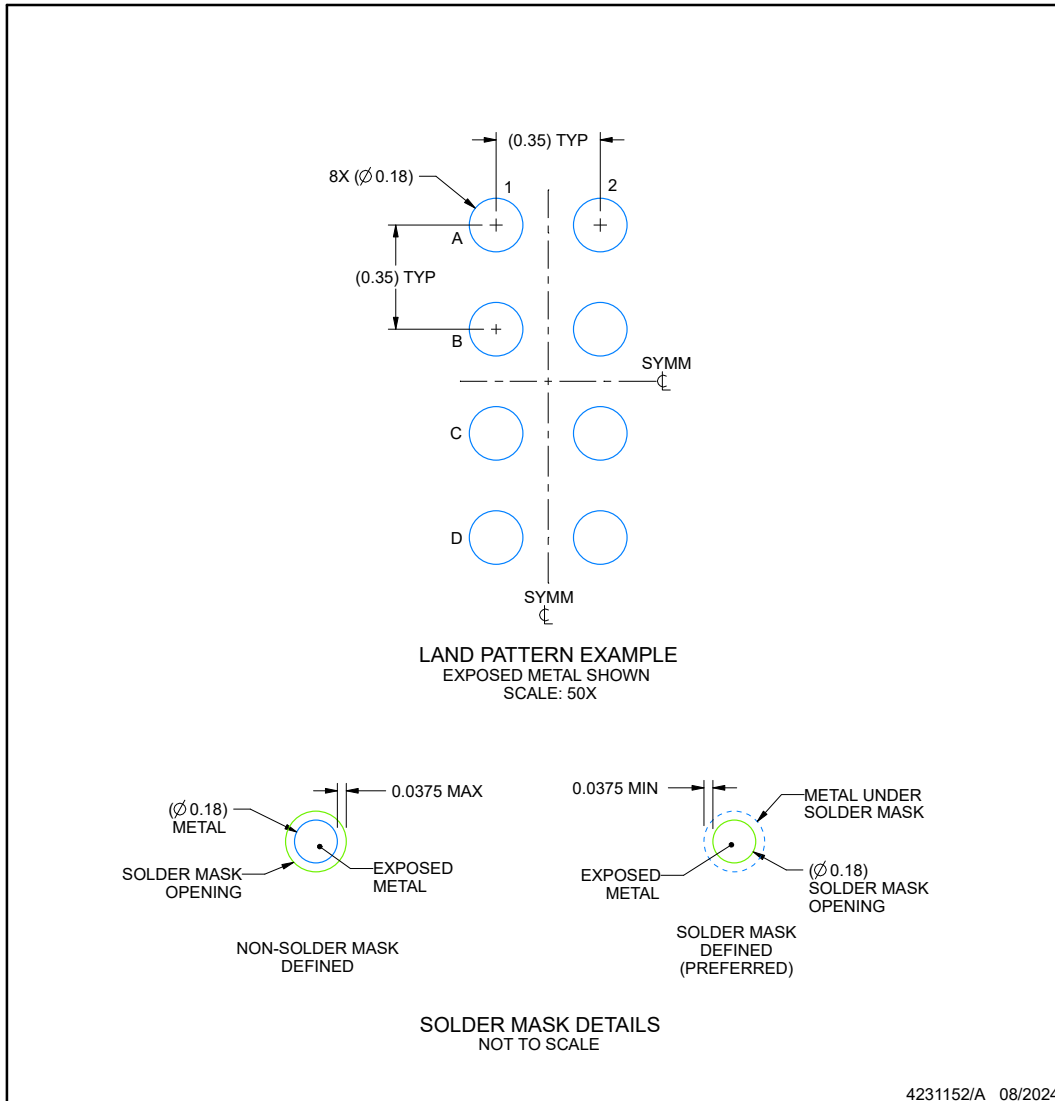
1. All linear dimensions are in millimeters. Any dimensions in parenthesis are for reference only. Dimensioning and tolerancing per ASME Y14.5M.
2. This drawing is subject to change without notice.

EXAMPLE BOARD LAYOUT

YCJ0008-C01

DSBGA - 0.35 mm max height

DIE SIZE BALL GRID ARRAY



NOTES: (continued)

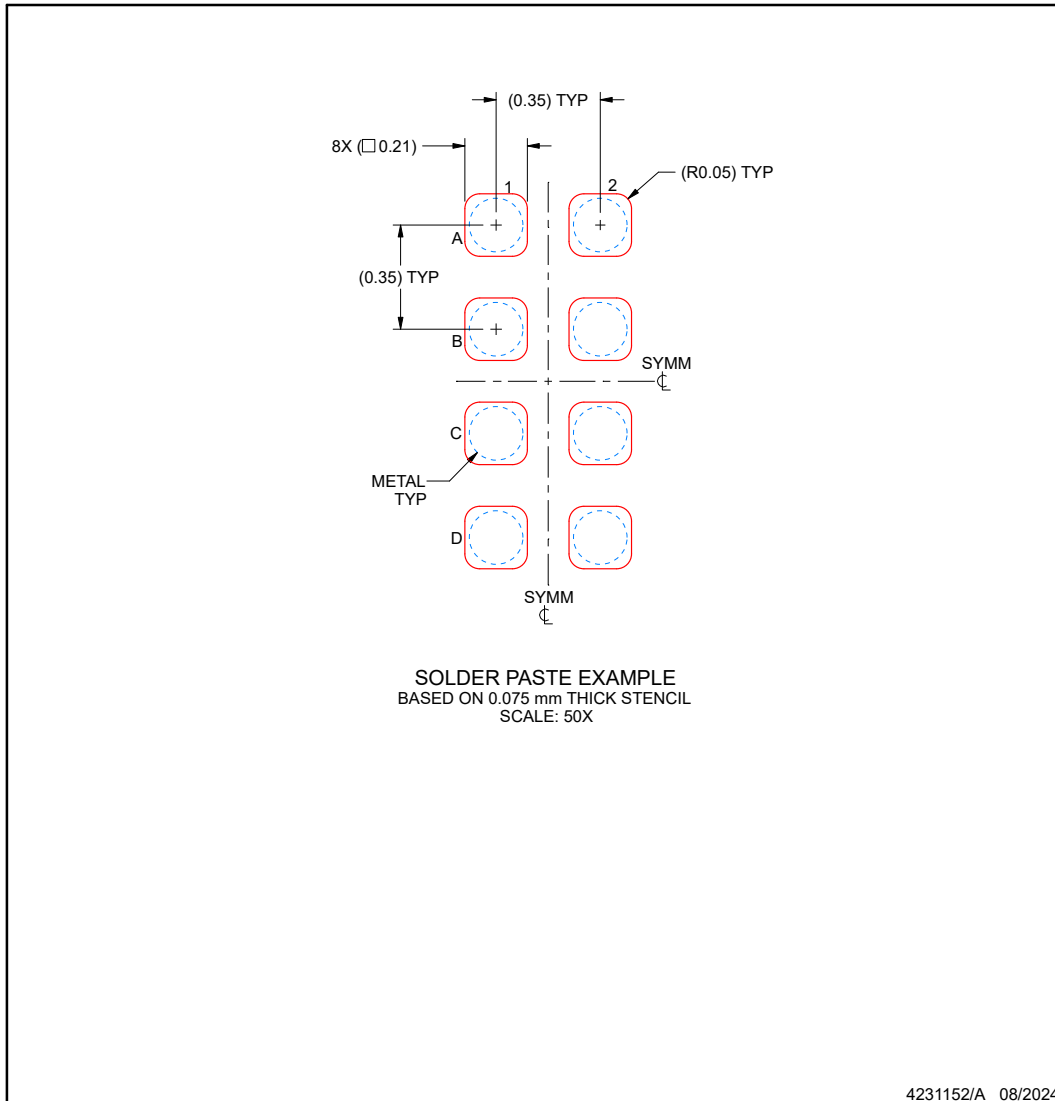
- Final dimensions may vary due to manufacturing tolerance considerations and also routing constraints. See Texas Instruments Literature No. SNVA009 (www.ti.com/lit/snva009).

EXAMPLE STENCIL DESIGN

YCJ0008-C01

DSBGA - 0.35 mm max height

DIE SIZE BALL GRID ARRAY



NOTES: (continued)

4. Laser cutting apertures with trapezoidal walls and rounded corners may offer better paste release.

PACKAGING INFORMATION

Orderable part number	Status (1)	Material type (2)	Package Pins	Package qty Carrier	RoHS (3)	Lead finish/ Ball material (4)	MSL rating/ Peak reflow (5)	Op temp (°C)	Part marking (6)
MSPM0C1103S8YCJR	Active	Production	DSBGA (YCJ) 8	12000 LARGE T&R	Yes	SNAGCU	Level-1-260C-UNLIM	-40 to 125	03
MSPM0C1103SDDFR	Active	Production	SOT-23-THIN (DDF) 8	3000 LARGE T&R	Yes	NIPDAU	Level-1-260C-UNLIM	-40 to 125	C03S
MSPM0C1103SDDFR.A	Active	Production	SOT-23-THIN (DDF) 8	3000 LARGE T&R	Yes	NIPDAU	Level-1-260C-UNLIM	-40 to 125	C03S
MSPM0C1103SDDFR.B	Active	Production	SOT-23-THIN (DDF) 8	3000 LARGE T&R	Yes	NIPDAU	Level-1-260C-UNLIM	-40 to 125	C03S
MSPM0C1103SDGS20R	Active	Production	VSSOP (DGS) 20	5000 LARGE T&R	Yes	NIPDAU	Level-2-260C-1 YEAR	-40 to 125	M0C1103S
MSPM0C1103SDGS20R.A	Active	Production	VSSOP (DGS) 20	5000 LARGE T&R	Yes	NIPDAU	Level-2-260C-1 YEAR	-40 to 125	M0C1103S
MSPM0C1103SDGS20R.B	Active	Production	VSSOP (DGS) 20	5000 LARGE T&R	Yes	NIPDAU	Level-2-260C-1 YEAR	-40 to 125	M0C1103S
MSPM0C1103SDSGR	Active	Production	WSON (DSG) 8	3000 LARGE T&R	Yes	NIPDAU	Level-1-260C-UNLIM	-40 to 125	C03S
MSPM0C1103SDSGR.A	Active	Production	WSON (DSG) 8	3000 LARGE T&R	Yes	NIPDAU	Level-1-260C-UNLIM	-40 to 125	C03S
MSPM0C1103SDSGR.B	Active	Production	WSON (DSG) 8	3000 LARGE T&R	Yes	NIPDAU	Level-1-260C-UNLIM	-40 to 125	C03S
MSPM0C1103SDYYR	Active	Production	SOT-23-THIN (DYY) 16	3000 LARGE T&R	Yes	NIPDAU	Level-1-260C-UNLIM	-40 to 125	M0C1103S
MSPM0C1103SDYYR.A	Active	Production	SOT-23-THIN (DYY) 16	3000 LARGE T&R	Yes	NIPDAU	Level-1-260C-UNLIM	-40 to 125	M0C1103S
MSPM0C1103SDYYR.B	Active	Production	SOT-23-THIN (DYY) 16	3000 LARGE T&R	Yes	NIPDAU	Level-1-260C-UNLIM	-40 to 125	M0C1103S
MSPM0C1103SRUKR	Active	Production	WQFN (RUK) 20	3000 LARGE T&R	Yes	NIPDAU	Level-1-260C-UNLIM	-40 to 125	C1103S
MSPM0C1103SRUKR.A	Active	Production	WQFN (RUK) 20	3000 LARGE T&R	Yes	NIPDAU	Level-1-260C-UNLIM	-40 to 125	C1103S
MSPM0C1103SRUKR.B	Active	Production	WQFN (RUK) 20	3000 LARGE T&R	Yes	NIPDAU	Level-1-260C-UNLIM	-40 to 125	C1103S
MSPM0C1104S8YCJR	Active	Production	DSBGA (YCJ) 8	12000 LARGE T&R	Yes	SNAGCU	Level-1-260C-UNLIM	-40 to 125	04
MSPM0C1104SDDFR	Active	Production	SOT-23-THIN (DDF) 8	3000 LARGE T&R	Yes	NIPDAU	Level-1-260C-UNLIM	-40 to 125	C04S
MSPM0C1104SDDFR.A	Active	Production	SOT-23-THIN (DDF) 8	3000 LARGE T&R	Yes	NIPDAU	Level-1-260C-UNLIM	-40 to 125	C04S
MSPM0C1104SDDFR.B	Active	Production	SOT-23-THIN (DDF) 8	3000 LARGE T&R	Yes	NIPDAU	Level-1-260C-UNLIM	-40 to 125	C04S
MSPM0C1104SDGS20R	Active	Production	VSSOP (DGS) 20	5000 LARGE T&R	Yes	NIPDAU	Level-2-260C-1 YEAR	-40 to 125	M0C1104S
MSPM0C1104SDGS20R.A	Active	Production	VSSOP (DGS) 20	5000 LARGE T&R	Yes	NIPDAU	Level-2-260C-1 YEAR	-40 to 125	M0C1104S
MSPM0C1104SDGS20R.B	Active	Production	VSSOP (DGS) 20	5000 LARGE T&R	Yes	NIPDAU	Level-2-260C-1 YEAR	-40 to 125	M0C1104S
MSPM0C1104SDSGR	Active	Production	WSON (DSG) 8	3000 LARGE T&R	Yes	NIPDAU	Level-1-260C-UNLIM	-40 to 125	C04S
MSPM0C1104SDSGR.A	Active	Production	WSON (DSG) 8	3000 LARGE T&R	Yes	NIPDAU	Level-1-260C-UNLIM	-40 to 125	C04S
MSPM0C1104SDSGR.B	Active	Production	WSON (DSG) 8	3000 LARGE T&R	Yes	NIPDAU	Level-1-260C-UNLIM	-40 to 125	C04S

Orderable part number	Status (1)	Material type (2)	Package Pins	Package qty Carrier	RoHS (3)	Lead finish/ Ball material (4)	MSL rating/ Peak reflow (5)	Op temp (°C)	Part marking (6)
MSPM0C1104SDYYR	Active	Production	SOT-23-THIN (DYY) 16	3000 LARGE T&R	Yes	NIPDAU	Level-2-260C-1 YEAR	-40 to 125	M0C1104S
MSPM0C1104SDYYR.A	Active	Production	SOT-23-THIN (DYY) 16	3000 LARGE T&R	Yes	NIPDAU	Level-2-260C-1 YEAR	-40 to 125	M0C1104S
MSPM0C1104SDYYR.B	Active	Production	SOT-23-THIN (DYY) 16	3000 LARGE T&R	Yes	NIPDAU	Level-2-260C-1 YEAR	-40 to 125	M0C1104S
MSPM0C1104SRUKR	Active	Production	WQFN (RUK) 20	3000 LARGE T&R	Yes	NIPDAU	Level-1-260C-UNLIM	-40 to 125	C1104S
MSPM0C1104SRUKR.A	Active	Production	WQFN (RUK) 20	3000 LARGE T&R	Yes	NIPDAU	Level-1-260C-UNLIM	-40 to 125	C1104S
MSPM0C1104SRUKR.B	Active	Production	WQFN (RUK) 20	3000 LARGE T&R	Yes	NIPDAU	Level-1-260C-UNLIM	-40 to 125	C1104S
MSPS003F3SPW20R	Active	Production	TSSOP (PW) 20	3000 LARGE T&R	Yes	NIPDAU	Level-2-260C-1 YEAR	-40 to 125	MS003F3
MSPS003F3SPW20R.A	Active	Production	TSSOP (PW) 20	3000 LARGE T&R	Yes	NIPDAU	Level-2-260C-1 YEAR	-40 to 125	MS003F3
MSPS003F3SPW20R.B	Active	Production	TSSOP (PW) 20	3000 LARGE T&R	Yes	NIPDAU	Level-2-260C-1 YEAR	-40 to 125	MS003F3
MSPS003F4SPW20R	Active	Production	TSSOP (PW) 20	3000 LARGE T&R	Yes	NIPDAU	Level-2-260C-1 YEAR	-40 to 125	MS003F4
MSPS003F4SPW20R.A	Active	Production	TSSOP (PW) 20	3000 LARGE T&R	Yes	NIPDAU	Level-2-260C-1 YEAR	-40 to 125	MS003F4
MSPS003F4SPW20R.B	Active	Production	TSSOP (PW) 20	3000 LARGE T&R	Yes	NIPDAU	Level-2-260C-1 YEAR	-40 to 125	MS003F4
XMSM0C1104S8YCJR	Active	Preproduction	DSBGA (YCJ) 8	12000 LARGE T&R	-	Call TI	Call TI	-40 to 125	
XMSM0C1104S8YCJR.B	Active	Preproduction	DSBGA (YCJ) 8	12000 LARGE T&R	-	Call TI	Call TI	-40 to 125	
XMSM0C1104SDDFR.B	Active	Preproduction	SOT-23-THIN (DDF) 8	3000 LARGE T&R	-	Call TI	Call TI	-40 to 125	
XMSM0C1104SDSGR.B	Active	Preproduction	WSON (DSG) 8	3000 LARGE T&R	-	Call TI	Call TI	-40 to 125	
XMSM0C1104SDYYR.B	Active	Preproduction	SOT-23-THIN (DYY) 16	3000 LARGE T&R	-	Call TI	Call TI	-40 to 125	
XMSM0C1104SRUKR.B	Active	Preproduction	WQFN (RUK) 20	3000 LARGE T&R	-	Call TI	Call TI	-40 to 125	

(1) **Status:** For more details on status, see our [product life cycle](#).

(2) **Material type:** When designated, preproduction parts are prototypes/experimental devices, and are not yet approved or released for full production. Testing and final process, including without limitation quality assurance, reliability performance testing, and/or process qualification, may not yet be complete, and this item is subject to further changes or possible discontinuation. If available for ordering, purchases will be subject to an additional waiver at checkout, and are intended for early internal evaluation purposes only. These items are sold without warranties of any kind.

(3) **RoHS values:** Yes, No, RoHS Exempt. See the [TI RoHS Statement](#) for additional information and value definition.

(4) **Lead finish/Ball material:** Parts may have multiple material finish options. Finish options are separated by a vertical ruled line. Lead finish/Ball material values may wrap to two lines if the finish value exceeds the maximum column width.

⁽⁵⁾ **MSL rating/Peak reflow:** The moisture sensitivity level ratings and peak solder (reflow) temperatures. In the event that a part has multiple moisture sensitivity ratings, only the lowest level per JEDEC standards is shown. Refer to the shipping label for the actual reflow temperature that will be used to mount the part to the printed circuit board.

⁽⁶⁾ **Part marking:** There may be an additional marking, which relates to the logo, the lot trace code information, or the environmental category of the part.

Multiple part markings will be inside parentheses. Only one part marking contained in parentheses and separated by a "~" will appear on a part. If a line is indented then it is a continuation of the previous line and the two combined represent the entire part marking for that device.

Important Information and Disclaimer: The information provided on this page represents TI's knowledge and belief as of the date that it is provided. TI bases its knowledge and belief on information provided by third parties, and makes no representation or warranty as to the accuracy of such information. Efforts are underway to better integrate information from third parties. TI has taken and continues to take reasonable steps to provide representative and accurate information but may not have conducted destructive testing or chemical analysis on incoming materials and chemicals. TI and TI suppliers consider certain information to be proprietary, and thus CAS numbers and other limited information may not be available for release.

In no event shall TI's liability arising out of such information exceed the total purchase price of the TI part(s) at issue in this document sold by TI to Customer on an annual basis.

OTHER QUALIFIED VERSIONS OF MSPM0C1103, MSPM0C1104 :

- Automotive : [MSPM0C1103-Q1](#), [MSPM0C1104-Q1](#)

NOTE: Qualified Version Definitions:

- Automotive - Q100 devices qualified for high-reliability automotive applications targeting zero defects

TAPE AND REEL INFORMATION

QUADRANT ASSIGNMENTS FOR PIN 1 ORIENTATION IN TAPE


*All dimensions are nominal

Device	Package Type	Package Drawing	Pins	SPQ	Reel Diameter (mm)	Reel Width W1 (mm)	A0 (mm)	B0 (mm)	K0 (mm)	P1 (mm)	W (mm)	Pin1 Quadrant
MSPM0C1103S8YCJR	DSBGA	YCJ	8	12000	180.0	8.4	0.94	1.73	0.4	2.0	8.0	Q1
MSPM0C1103SDDFR	SOT-23-THIN	DDF	8	3000	180.0	8.4	3.2	3.2	1.4	4.0	8.0	Q3
MSPM0C1103SDGS20R	VSSOP	DGS	20	5000	330.0	16.4	5.4	5.4	1.45	8.0	16.0	Q1
MSPM0C1103SDSGR	WSOP	DSG	8	3000	180.0	8.4	2.3	2.3	1.15	4.0	8.0	Q2
MSPM0C1103SDYYR	SOT-23-THIN	DYY	16	3000	330.0	12.4	4.8	3.6	1.6	8.0	12.0	Q3
MSPM0C1103SRUKR	WQFN	RUK	20	3000	330.0	12.4	3.3	3.3	1.1	8.0	12.0	Q2
MSPM0C1104S8YCJR	DSBGA	YCJ	8	12000	180.0	8.4	0.94	1.73	0.4	2.0	8.0	Q1
MSPM0C1104SDDFR	SOT-23-THIN	DDF	8	3000	180.0	8.4	3.2	3.2	1.4	4.0	8.0	Q3
MSPM0C1104SDGS20R	VSSOP	DGS	20	5000	330.0	16.4	5.4	5.4	1.45	8.0	16.0	Q1
MSPM0C1104SDSGR	WSOP	DSG	8	3000	180.0	8.4	2.3	2.3	1.15	4.0	8.0	Q2
MSPM0C1104SDYYR	SOT-23-THIN	DYY	16	3000	330.0	12.4	4.8	3.6	1.6	8.0	12.0	Q3
MSPM0C1104SRUKR	WQFN	RUK	20	3000	330.0	12.4	3.3	3.3	1.1	8.0	12.0	Q2
MSPS003F3SPW20R	TSSOP	PW	20	3000	330.0	16.4	6.95	7.0	1.4	8.0	16.0	Q1

Device	Package Type	Package Drawing	Pins	SPQ	Reel Diameter (mm)	Reel Width W1 (mm)	A0 (mm)	B0 (mm)	K0 (mm)	P1 (mm)	W (mm)	Pin1 Quadrant
MSPS003F3SPW20R	TSSOP	PW	20	3000	330.0	16.4	6.95	7.0	1.4	8.0	16.0	Q1
MSPS003F4SPW20R	TSSOP	PW	20	3000	330.0	16.4	6.95	7.0	1.4	8.0	16.0	Q1
MSPS003F4SPW20R	TSSOP	PW	20	3000	330.0	16.4	6.95	7.0	1.4	8.0	16.0	Q1

TAPE AND REEL BOX DIMENSIONS



*All dimensions are nominal

Device	Package Type	Package Drawing	Pins	SPQ	Length (mm)	Width (mm)	Height (mm)
MSPM0C1103S8YCJR	DSBGA	YCJ	8	12000	182.0	182.0	20.0
MSPM0C1103SDDFR	SOT-23-THIN	DDF	8	3000	210.0	185.0	35.0
MSPM0C1103SDGS20R	VSSOP	DGS	20	5000	353.0	353.0	32.0
MSPM0C1103SDSGR	WSON	DSG	8	3000	210.0	185.0	35.0
MSPM0C1103SDYYR	SOT-23-THIN	DYY	16	3000	336.6	336.6	31.8
MSPM0C1103SRUKR	WQFN	RUK	20	3000	367.0	367.0	35.0
MSPM0C1104S8YCJR	DSBGA	YCJ	8	12000	182.0	182.0	20.0
MSPM0C1104SDDFR	SOT-23-THIN	DDF	8	3000	210.0	185.0	35.0
MSPM0C1104SDGS20R	VSSOP	DGS	20	5000	353.0	353.0	32.0
MSPM0C1104SDSGR	WSON	DSG	8	3000	210.0	185.0	35.0
MSPM0C1104SDYYR	SOT-23-THIN	DYY	16	3000	336.6	336.6	31.8
MSPM0C1104SRUKR	WQFN	RUK	20	3000	367.0	367.0	35.0
MSPS003F3SPW20R	TSSOP	PW	20	3000	353.0	353.0	32.0
MSPS003F3SPW20R	TSSOP	PW	20	3000	353.0	353.0	32.0
MSPS003F4SPW20R	TSSOP	PW	20	3000	353.0	353.0	32.0
MSPS003F4SPW20R	TSSOP	PW	20	3000	353.0	353.0	32.0

重要通知和免责声明

TI“按原样”提供技术和可靠性数据（包括数据表）、设计资源（包括参考设计）、应用或其他设计建议、网络工具、安全信息和其他资源，不保证没有瑕疵且不做任何明示或暗示的担保，包括但不限于对适销性、与某特定用途的适用性或不侵犯任何第三方知识产权的暗示担保。

这些资源可供使用 TI 产品进行设计的熟练开发人员使用。您将自行承担以下全部责任：(1) 针对您的应用选择合适的 TI 产品，(2) 设计、验证并测试您的应用，(3) 确保您的应用满足相应标准以及任何其他安全、安保法规或其他要求。

这些资源如有变更，恕不另行通知。TI 授权您仅可将这些资源用于研发本资源所述的 TI 产品的相关应用。严禁以其他方式对这些资源进行复制或展示。您无权使用任何其他 TI 知识产权或任何第三方知识产权。对于因您对这些资源的使用而对 TI 及其代表造成的任何索赔、损害、成本、损失和债务，您将全额赔偿，TI 对此概不负责。

TI 提供的产品受 [TI 销售条款](#)、[TI 通用质量指南](#) 或 [ti.com](#) 上其他适用条款或 TI 产品随附的其他适用条款的约束。TI 提供这些资源并不会扩展或以其他方式更改 TI 针对 TI 产品发布的适用的担保或担保免责声明。除非德州仪器 (TI) 明确将某产品指定为定制产品或客户特定产品，否则其产品均为按确定价格收入目录的标准通用器件。

TI 反对并拒绝您可能提出的任何其他或不同的条款。

版权所有 © 2026，德州仪器 (TI) 公司

最后更新日期：2025 年 10 月