

LMT86 2.2V SC70/TO-92/TO-92S

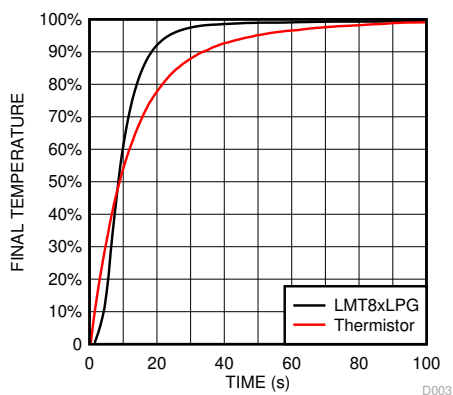
模拟温度传感器

1 特性

- LMT86LPG (TO-92S 封装) 具有快速热时间常量, 典型值为 10s (气流速度为 1.2m/s)
- 非常精确的结果: 典型值 $\pm 0.4^{\circ}\text{C}$
- 2.2V 低压运行
- $-10.9\text{mV}/^{\circ}\text{C}$ 的平均传感器增益
- $5.4\mu\text{A}$ 低静态电流
- 宽温度范围: -50°C 至 150°C
- 输出受到短路保护
- 具有 $\pm 50\mu\text{A}$ 驱动能力的推挽输出
- 封装与业界通用 LM20/19 和 LM35 温度传感器兼容
- 具有成本效益的热敏电阻替代产品

2 应用

- 信息娱乐系统与仪表组
- 动力总成系统
- 烟雾和热量探测器
- 无人机
- 电器



* 快速热响应 NTC

热时间常量

3 说明

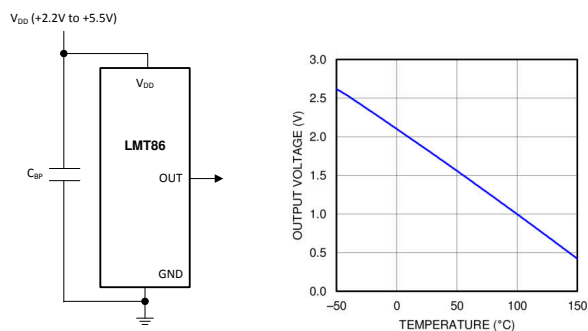
LMT86 是精密的 CMOS 温度传感器, 典型精度为 $\pm 0.4^{\circ}\text{C}$ (上限值为 $\pm 2.7^{\circ}\text{C}$), 线性模拟输出电压与温度成反比。2.2V 工作电源电压、 $5.4\mu\text{A}$ 静态电流和 0.7ms 上电时间可实现高效下电上电, 从而更大程度降低无人机和传感器节点等电池供电应用的功耗。LMT86LPG 穿孔 TO-92S 封装快速热时间常量支持非板载时间温度敏感型应用, 比如烟雾和热量探测器。LMT86 在宽工作范围内具有高精度, 再加上其他特性, 因而成为出色的热敏电阻替代品。

对于具有不同平均传感器增益和类似精度的器件, 请参阅 [类似替代器件](#), 了解 LMT8x 系列的替代器件。

器件信息(1)

器件型号	封装	本体尺寸 (标称值)
LMT86	SOT (5)	2.00mm × 1.25mm
	TO-92 (3)	4.30mm × 3.50mm

(1) 如需了解所有可用封装, 请参阅数据表末尾的可订购产品附录。



Copyright © 2016, Texas Instruments Incorporated

输出电压与温度间的关系



内容

1 特性.....	1	7.4 器件功能模式.....	10
2 应用.....	1	8 应用和实施.....	12
3 说明.....	1	8.1 应用信息.....	12
4 器件比较.....	2	8.2 典型应用.....	12
5 引脚配置和功能.....	3	9 电源相关建议.....	13
6 规格.....	4	10 布局.....	14
6.1 绝对最大额定值.....	4	10.1 布局指南.....	14
6.2 ESD 等级.....	4	10.2 布局示例.....	14
6.3 建议运行条件.....	4	11 器件和文档支持.....	15
6.4 热性能信息.....	4	11.1 接收文档更新通知.....	15
6.5 精度特性.....	5	11.2 支持资源.....	15
6.6 电气特性.....	5	11.3 商标.....	15
6.7 典型特征.....	6	11.4 静电放电警告.....	15
7 详细说明.....	8	11.5 术语表.....	15
7.1 概述.....	8	12 修订历史记录.....	15
7.2 功能方框图.....	8	13 机械、封装和可订购信息.....	16
7.3 特性说明.....	8		

4 器件比较

表 4-1. 可用器件封装

订货编号 ⁽¹⁾	封装	引脚	封装尺寸 (标称值)	安装类型
LMT86DCK	SOT (也称为 ⁽²⁾ : SC70、DCK)	5	2.00mm × 1.25mm	表面贴装
LMT86LP	TO-92 (也称为 ⁽²⁾ : LP)	3	4.30mm × 3.50mm	穿孔; 直引线
LMT86LPG	TO-92S (也称为 ⁽²⁾ : LPG)	3	4.00mm × 3.15mm	穿孔; 直引线
LMT86LPM	TO-92 (也称为 ⁽²⁾ : LPM)	3	4.30mm × 3.50mm	穿孔; 成型引线
LMT86DCK-Q1	SOT (也称为 ⁽²⁾ : SC70、DCK)	5	2.00mm × 1.25mm	表面贴装

(1) 如需了解所有可用封装和全部订单编号, 请参阅数据表末尾的封装选项附录。

(2) AKA = Also Known As (也称为)

表 4-2. 类似替代器件

器件名称	平均输出传感器增益	电源电压范围
LMT84	-5.5 mV/°C	1.5V 至 5.5V
LMT85	-8.2 mV/°C	1.8V 至 5.5V
LMT86	-10.9 mV/°C	2.2V 至 5.5V
LMT87	-13.6 mV/°C	2.7V 至 5.5V

5 引脚配置和功能

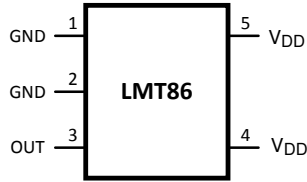


图 5-1. 5 引脚 SOT (SC70) DCK 封装 (顶视图)

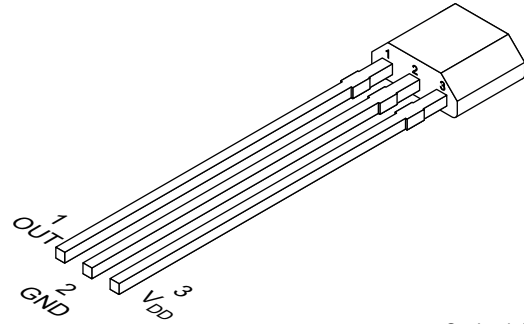


图 5-2. LPG 封装 3 引脚 TO-92S (顶视图)
Scale: 4:1

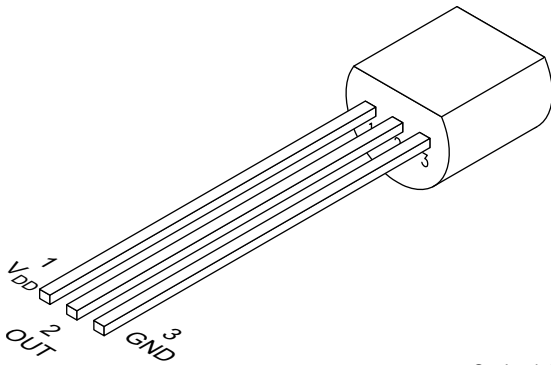


图 5-3. LP 封装 3 引脚 TO-92 (顶视图)
Scale: 4:1

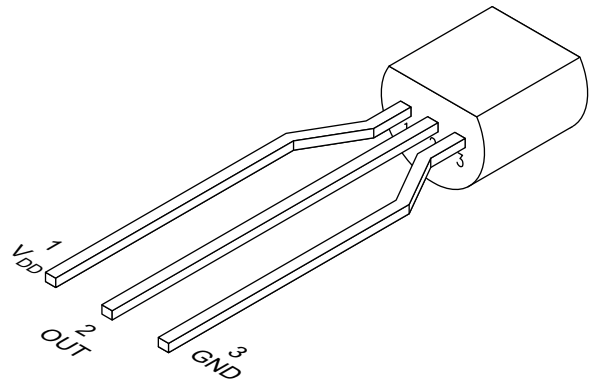


图 5-4. LPM 封装 3 引脚 TO-92 (顶视图)
Scale: 4:1

表 5-1. 引脚功能

名称	引脚			类型	说明	
	SOT (SC70)	TO-92	TO-92S		等效电路	功能
GND	1、2 ⁽¹⁾	3	2	接地	不适用	电源接地
OUT	3	2	1	模拟输出		输出与温度成反比的电压
V _{DD}	4、5	1	3	电源	不适用	正电源电压

(1) 直接连接至芯片背面

6 规格

6.1 绝对最大额定值

请参阅 (1) (2)

	最小值	最大值	单位
电源电压	-0.3	6	V
输出引脚处电压	-0.3	(V _{DD} + 0.5)	V
输出电流	-7	7	mA
任何引脚处的输入电流 ⁽³⁾	-5	5	mA
最大结温 (T _{JMAX})		150	°C
贮存温度, T _{stg}	-65	150	°C

- 应力超出绝对最大额定值下列出的值可能会对器件造成永久损坏。这些列出的值仅仅是应力额定值，这并不表示器件在这些条件下以及在建议运行条件以外的任何其他条件下能够正常运行。长时间运行在最大绝对额定条件下会影响器件的可靠性。
- 焊接工艺必须符合 TI 的回流温度曲线规格。请参阅 www.ti.com/packaging。无铅和非无铅封装的回流温度曲线不同。
- 如果任何引脚处的输入电压 (V_I) 超过电源 (V_I < GND 或 V_I > V)，则该引脚处的电流不应超过 5mA。

6.2 ESD 等级

		值	单位
采用 TO-92 封装的 LMT86LP			
V _(ESD) 静电放电	人体放电模型 (HBM), 符合 ANSI/ESDA/JEDEC JS-001 标准 ^{(1) (2)}	±2500	V
	充电器件模型 (CDM), 符合 JEDEC 规范 JESD22-C101 ⁽³⁾	±1000	
采用 SC70 封装的 LMT86DCK			
V _(ESD) 静电放电	人体放电模型 (HBM), 符合 JESD22-A114 标准 ⁽²⁾	±2500	V
	充电器件模型 (CDM), 符合 JEDEC 规范 JESD22-C101 ⁽³⁾	±1000	

- JEDEC 文档 JEP155 指出：500V HBM 时能够在标准 ESD 控制流程下安全生产。
- 人体放电模型是一个经 1.5kΩ 电阻对各引脚放电的 100pF 电容器。
- JEDEC 文档 JEP157 指出：250V CDM 时能够在标准 ESD 控制流程下安全生产。

6.3 建议运行条件

	最小值	最大值	单位
额定温度	T _{MIN} ≤ T _A ≤ T _{MAX}		°C
	-50 ≤ T _A ≤ 150		°C
电源电压 (V _{DD})	2.2	5.5	V

6.4 热性能信息

热指标 ^{(1) (2)}	LMT86	LMT86LP	LMT86LPG	单位
	DCK (SOT/SC70)	LP/LPM (TO-92)	LPG (TO-92S)	
	5 引脚	3 引脚	3 引脚	
R _{θJA} 结至环境热阻 ^{(3) (4)}	275	167	130.4	°C/W
R _{θJC(top)} 结至外壳 (顶部) 热阻	84	90	64.2	°C/W
R _{θJB} 结至电路板热阻	56	146	106.2	°C/W
ψ _{JT} 结至顶部特征参数	1.2	35	14.6	°C/W
ψ _{JB} 结至电路板特征参数	55	146	106.2	°C/W

- 有关自发热和热响应时间的信息，请参阅 [安装和导热性](#) 一节。
- 有关传统和新热指标的更多信息，请参阅 [IC 封装热指标](#) 应用报告。
- 在 JESD51-2 描述的环境中，按照 JESD51-7 的规定，在一个符合 JEDEC 标准的 High-K 电路板上进行仿真，获得自然对流条件下的结至环境热阻 (R_{θJA})。根据 JESD 51-5，假设暴露焊盘封装的散热孔包含在 PCB 中。
- 由自发热引起的输出变化可以通过内部耗散乘以热阻来计算。

6.5 精度特性

这些限值不包括直流负载调节。这些规定精度限值参考表 7-1 中的值。

参数	条件	最小值 ⁽¹⁾	典型值 ⁽²⁾	最大值 ⁽¹⁾	单位
温度精度 ⁽³⁾	40°C 至 150°C ; $V_{DD} = 2.2V$ 至 $5.5V$	-2.7	±0.4	2.7	°C
	0°C 至 40°C ; $V_{DD} = 2.4V$ 至 $5.5V$	-2.7	±0.7	2.7	°C
	0°C 至 70°C ; $V_{DD} = 3.0V$ 至 $5.5V$		±0.3		°C
	-50°C 至 0°C ; $V_{DD} = 3.0V$ 至 $5.5V$	-2.7	±0.7	2.7	°C
	-50°C 至 0°C ; $V_{DD} = 3.6V$ 至 $5.5V$		±0.25		°C

- 这些限值特定于 TI 的 AOQL (平均出厂质量水平) 。
- $T_J = T_A = 25^\circ\text{C}$ 时为典型值，表示最可能的参数标准。
- 精度定义为测量输出电压与基准输出电压之间的误差，如指定电源增益设置、电压和温度条件下的传输表中所示 (以 °C 表示) 。精度限值包括指定条件下的线路调节。精度限值不包括负载调节；它们假设没有直流负载。

6.6 电气特性

除非另有说明，否则这些规格适用于 $+V_{DD} = 2.2V$ 至 $5.5V$ 。除非另有说明，最小和最大限值适用于 $T_A = T_J = T_{MIN}$ 至 T_{MAX} ；典型值适用于 $T_A = T_J = 25^\circ\text{C}$ 。

参数	测试条件	最小值 ⁽¹⁾	典型值 ⁽²⁾	最大值 ⁽¹⁾	单位
平均传感器增益 (输出传递函数斜率)	-30°C 和 90°C 用于计算平均传感器增益		-10.9		mV/°C
负载调节 ⁽³⁾	拉电流 $\leq 50 \mu\text{A}$, $(V_{DD} - V_{OUT}) \geq 200\text{mV}$	-1	-0.22		mV
	灌电流 $\leq 50 \mu\text{A}$, $V_{OUT} \geq 200\text{mV}$		0.26	1	mV
线路调节 ⁽⁴⁾			200		$\mu\text{V/V}$
I_S 电源电流	$T_A = 30^\circ\text{C}$ 至 150°C , $(V_{DD} - V_{OUT}) \geq 100\text{mV}$		5.4	8.1	μA
	$T_A = -50^\circ\text{C}$ 至 150°C , $(V_{DD} - V_{OUT}) \geq 100\text{mV}$		5.4	9	μA
C_L 输出负载电容			1100		pF
开通时间 ⁽⁵⁾	$C_L = 0\text{pF}$ 至 1100pF		0.7	1.9	ms
输出驱动	$T_A = T_J = 25^\circ\text{C}$	-50		50	μA

- 这些限值特定于 TI 的 AOQL (平均出厂质量水平) 。
- $T_J = T_A = 25^\circ\text{C}$ 时为典型值，表示最可能的参数标准。
- 拉电流流出 LMT86。灌电流流入 LMT86。
- 从最低电源电压时的输出电压中减去最高电源电压时的输出电压，可计算出线路调节 (DC)。典型直流线路调节规格不含输出电压漂移中讨论的输出电压漂移。
- 取决于具体的设计和特性。

6.7 典型特征

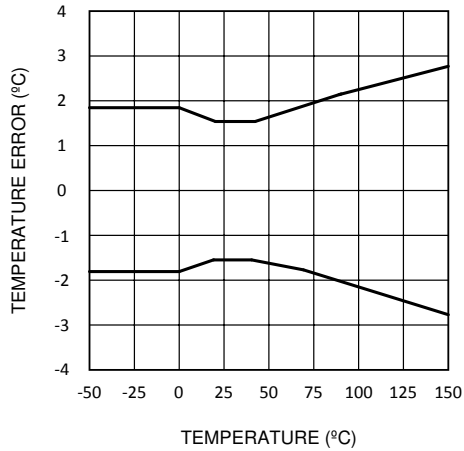


图 6-1. 温度误差与温度间的关系

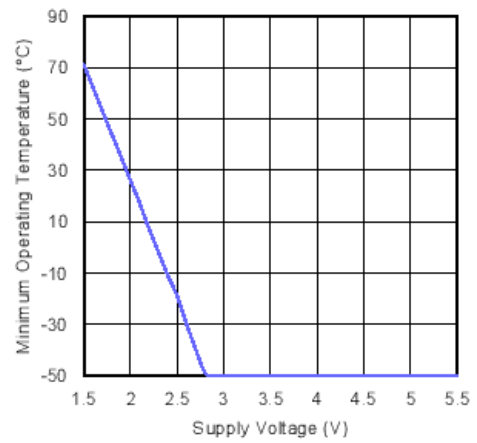


图 6-2. 最低工作温度与电源电压间的关系

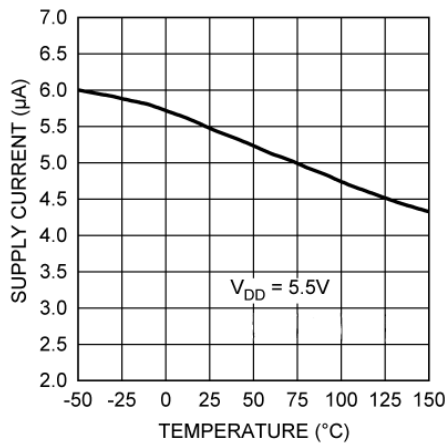


图 6-3. 电源电流与温度间的关系

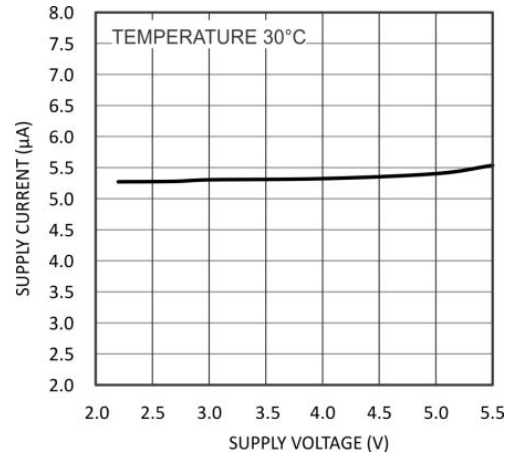


图 6-4. 电源电流与电源电压间的关系

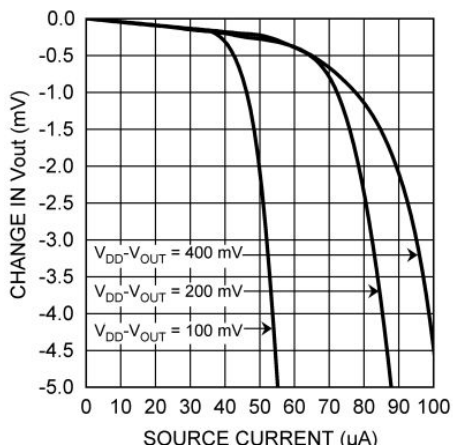


图 6-5. 负载调节，拉电流

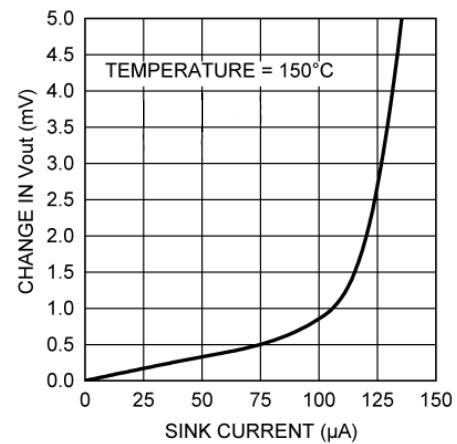


图 6-6. 负载调节，灌电流

6.7 典型特征 (续)

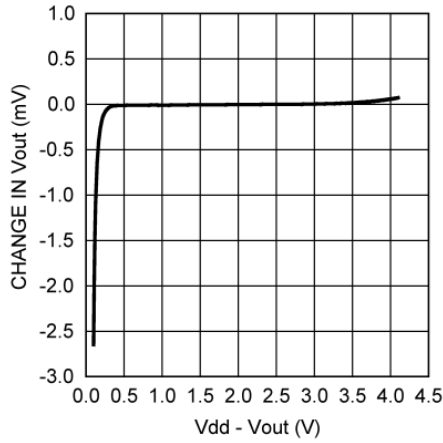


图 6-7. V_{OUT} 变化与余量电压间的关系

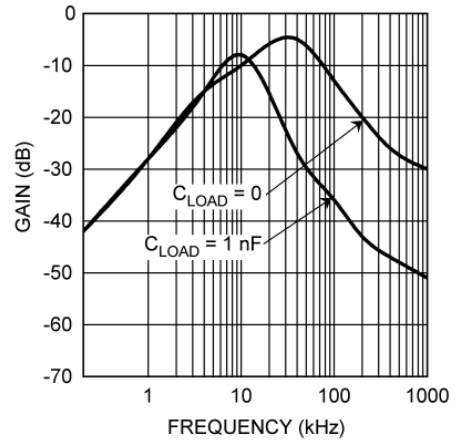


图 6-8. 电源噪声增益与频率间的关系

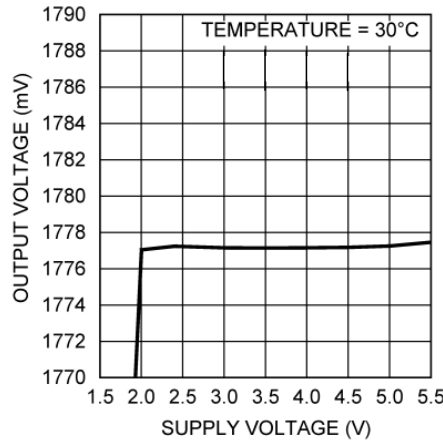


图 6-9. 输出电压与电源电压之间的关系

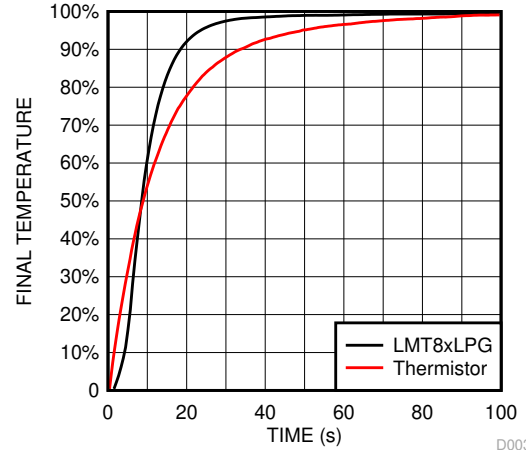


图 6-10. LMT86LPG 热响应与 1.2m/s 气流下普通引线式热敏电阻间的关系

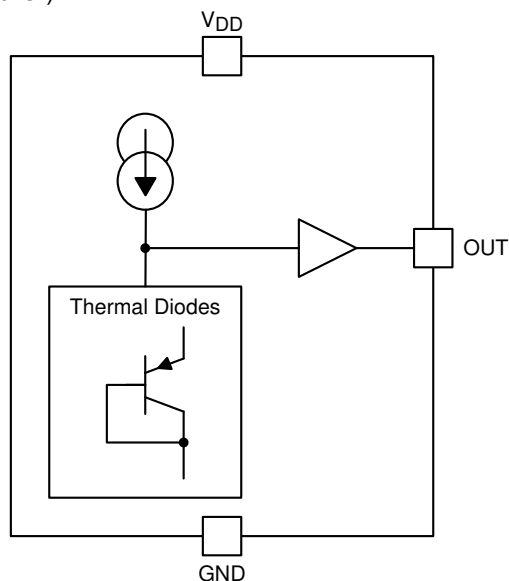
7 详细说明

7.1 概述

LMT86 是一款模拟输出温度传感器。温度检测元件由一个通过电流源正向偏置的简单基极发射极结构组成。温度检测元件经缓冲放大器连接至 OUT 引脚。该放大器采用简易推挽输出级，从而提供一个低阻抗输出源。

7.2 功能方框图

全范围摄氏温度传感器 (-50°C 至 +150°C)



7.3 特性说明

7.3.1 LMT86 传递函数

表 7-1 所示为 LMT86 在整个温度范围内的输出电压。该表是确定 LMT86 精度规格 (列于 [精度特性](#) 表中) 的基准。例如,可在主机处理器查找表中使用该表。包含该数据的文件可从 [工具和软件模型](#) 下的 LMT86 产品文件夹中下载。

表 7-1. LMT86 传输表

温度 (°C)	V _{OUT} (mV)	温度 (°C)	V _{OUT} (mV)	温度 (°C)	V _{OUT} (mV)	温度 (°C)	V _{OUT} (mV)	温度 (°C)	V _{OUT} (mV)
-50	2616	-10	2207	30	1777	70	1335	110	883
-49	2607	-9	2197	31	1766	71	1324	111	872
-48	2598	-8	2186	32	1756	72	1313	112	860
-47	2589	-7	2175	33	1745	73	1301	113	849
-46	2580	-6	2164	34	1734	74	1290	114	837
-45	2571	-5	2154	35	1723	75	1279	115	826
-44	2562	-4	2143	36	1712	76	1268	116	814
-43	2553	-3	2132	37	1701	77	1257	117	803
-42	2543	-2	2122	38	1690	78	1245	118	791
-41	2533	-1	2111	39	1679	79	1234	119	780
-40	2522	0	2100	40	1668	80	1223	120	769
-39	2512	1	2089	41	1657	81	1212	121	757
-38	2501	2	2079	42	1646	82	1201	122	745
-37	2491	3	2068	43	1635	83	1189	123	734
-36	2481	4	2057	44	1624	84	1178	124	722
-35	2470	5	2047	45	1613	85	1167	125	711
-34	2460	6	2036	46	1602	86	1155	126	699
-33	2449	7	2025	47	1591	87	1144	127	688

表 7-1. LMT86 传输表 (续)

温度 (°C)	V _{OUT} (mV)	温度 (°C)	V _{OUT} (mV)	温度 (°C)	V _{OUT} (mV)	温度 (°C)	V _{OUT} (mV)	温度 (°C)	V _{OUT} (mV)
-32	2439	8	2014	48	1580	88	1133	128	676
-31	2429	9	2004	49	1569	89	1122	129	665
-30	2418	10	1993	50	1558	90	1110	130	653
-29	2408	11	1982	51	1547	91	1099	131	642
-28	2397	12	1971	52	1536	92	1088	132	630
-27	2387	13	1961	53	1525	93	1076	133	618
-26	2376	14	1950	54	1514	94	1065	134	607
-25	2366	15	1939	55	1503	95	1054	135	595
-24	2355	16	1928	56	1492	96	1042	136	584
-23	2345	17	1918	57	1481	97	1031	137	572
-22	2334	18	1907	58	1470	98	1020	138	560
-21	2324	19	1896	59	1459	99	1008	139	549
-20	2313	20	1885	60	1448	100	997	140	537
-19	2302	21	1874	61	1436	101	986	141	525
-18	2292	22	1864	62	1425	102	974	142	514
-17	2281	23	1853	63	1414	103	963	143	502
-16	2271	24	1842	64	1403	104	951	144	490
-15	2260	25	1831	65	1391	105	940	145	479
-14	2250	26	1820	66	1380	106	929	146	467
-13	2239	27	1810	67	1369	107	917	147	455
-12	2228	28	1799	68	1358	108	906	148	443
-11	2218	29	1788	69	1346	109	895	149	432
								150	420

虽然 LMT86 的线性度非常高，但响应却显示出轻微的伞形抛物线形状。这种形状非常准确地反映在表 7-1 中。可根据抛物线公式 (方程式 1) 计算传输表。

$$V_{TEMP} (mV) = 1777.3mV - \left[10.888 \frac{mV}{^{\circ}C} (T - 30^{\circ}C) \right] - \left[0.00347 \frac{mV}{^{\circ}C^2} (T - 30^{\circ}C)^2 \right] \quad (1)$$

抛物线公式是传输表的近似表达式，在极端温度范围内，公式的精度略有降低。可根据方程式 1 求解 T，结果为：

$$T = \frac{10.888 - \sqrt{(-10.888)^2 + 4 \times 0.00347 \times (1777.3 - V_{TEMP} (mV))}}{2 \times (-0.00347)} + 30 \quad (2)$$

对于精度更低的线性近似值，根据表，使用两点式公式 (方程式 3)，可轻松计算出所需温度范围内的直线：

$$V - V_1 = \left(\frac{V_2 - V_1}{T_2 - T_1} \right) \times (T - T_1) \quad (3)$$

其中

- V 的单位为 mV，
- T 的单位为 °C，
- T₁ 和 V₁ 是最低温度的坐标，
- 而 T₂ 和 V₂ 是最高温度的坐标。

例如，如果用户希望用该公式进行计算，则在 20°C 至 50°C 的温度范围内，其计算过程如下：

$$V - 1885 \text{ mV} = \left(\frac{1558 \text{ mV} - 1885 \text{ mV}}{50^\circ\text{C} - 20^\circ\text{C}} \right) \times (T - 20^\circ\text{C}) \quad (4)$$

$$V - 1885 \text{ mV} = (-10.9 \text{ mV} / ^\circ\text{C}) \times (T - 20^\circ\text{C}) \quad (5)$$

$$V = (-10.9 \text{ mV} / ^\circ\text{C}) \times T + 2103 \text{ mV} \quad (6)$$

使用这种线性逼近方法，可为一个或多个感兴趣的温度范围估计传递函数。

7.4 器件功能模式

7.4.1 安装和导热性

LMT86 可像其他集成电路温度传感器一样轻松应用，可在表面粘贴或粘结。

为确保良好的导热性，LMT86 芯片的背面直接与 GND 引脚相连。连接 LMT86 其他引线的焊盘和布线的温度也会影响温度读数。

或者，可将 LMT86 安装在两端密封的金属管内，然后浸入水槽或拧入水箱的螺纹孔中。与任何 IC 相同，LMT86 及随附接线和电路必须保持处于绝缘和干燥状态，以免漏电和腐蚀。如果电路在可能发生冷凝的低温条件下运行，则尤其如此。如果水分导致输出对地或对 V_{DD} 短路，则 LMT86 的输出也不正确。印刷电路涂层通常用于确保水分不会腐蚀引线或电路走线。

结至环境热阻 (R_{θJA} 或 θ_{JA}) 是用于计算器件因其功率耗散所升高结温的参数。使用 [方程式 7](#) 计算 LMT86 芯片温度的上升值：

$$T_J = T_A + \theta_{JA} [(V_{DD} I_S) + (V_{DD} - V_O) I_L] \quad (7)$$

其中

- T_A 为环境温度，
- I_S 为电源电流，
- I_L 为输出端的负载电流，
- V_O 为输出电压。

例如，如果应用工况为：T_A = 30°C、V_{DD} = 5V、I_S = 5.4μA、V_O = 1777mV，结温为 30.014°C，自发热误差为 0.014°C。由于 LMT86 的结温为测得的实际温度，因此应尽量减小要求 LMT86 驱动的负载电流。[热性能信息¹](#) 表显示了 LMT86 的热阻。

7.4.2 输出噪声注意事项

推挽输出显著提高了 LMT86 灌入和拉取电流的能力。例如，在驱动模数转换器 (ADC) 上的输入级等动态负载时，这种方法颇具优势。在这些应用中，需要拉电流快速为 ADC 的输入电容器充电。LMT86 特别适合于这类及其他需要强大拉电流或灌电流的应用。

LMT86 电源噪声增益 (V_{OUT} 上的交流信号与 V_{DD} 上的交流信号之比) 在基准测试期间测量。[图 6-8](#) 展示了 [典型特征](#) 一节中的典型衰减。输出端的负载电容器有助于过滤噪声。

对于嘈杂环境中的运行，应在距离 LMT86 约为 5 厘米的范围之内部署旁路电容。

7.4.3 电容负载

LMT86 能够可靠处理容性负载。在嘈杂环境中，或在 ADC 上驱动开关采样输入时，可能需要添加滤波，以便充分减少噪声耦合。在没有任何预防措施的情况下，[图 7-1](#) 展示了 LMT86 如何驱动小于或等于 1100pF 的容性负载。对于超过 1100pF 的容性负载，[图 7-2](#) 展示了如何在输出端串联电阻。

¹ 有关自发热和热响应时间的信息，请参阅 [安装和导热性](#) 一节。

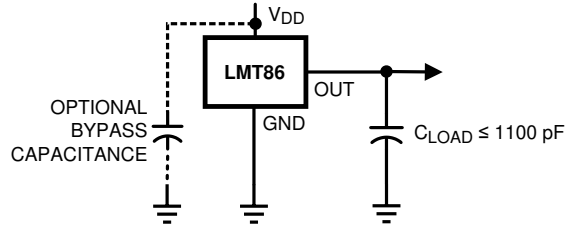


图 7-1. 无去耦 LMT86 适用于 1100pF 以下的容性负载

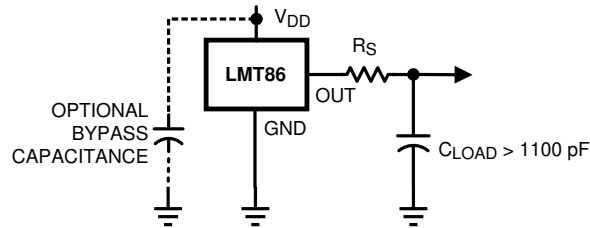


图 7-2. 带串联电阻的 LMT86 适用于超过 1100pF 的容性负载

表 7-2. 推荐串联电阻值

C_{LOAD}	最小 R_S
1.1nF 至 99nF	3k Ω
100nF 至 999nF	1.5k Ω
1 μ F	800 Ω

7.4.4 输出电压漂移

LMT86 器件在温度和电源电压范围内具有非常高的线性度。由于 NMOS/PMOS 轨到轨缓冲器的固有行为，当电源电压在器件的工作范围内升高时，输出可能会发生轻微漂移。漂移的位置取决于 V_{DD} 和 V_{OUT} 的相对电平。漂移通常在 $V_{DD} - V_{OUT} = 1V$ 时发生。

产生该轻微漂移（数毫伏）的条件是 V_{DD} 或 V_{OUT} 发生大幅变化（约 200mV）。由于漂移发生在 5°C 至 20°C 的宽温变范围内，因此 V_{OUT} 始终具有单调性。[精度特性](#) 表中的精度规格已包含这种可能的漂移。

8 应用和实施

备注

以下应用部分中的信息不属于 TI 器件规格的范围，TI 不担保其准确性和完整性。TI 的客户应负责确定器件是否适用于其应用。客户应验证并测试其设计，以确保系统功能。

8.1 应用信息

LMT86 的特性使其适用于许多通用温度检测应用。它可由电压低至 2.2V 的电源供电运行，功耗为 5.4 μA ，是电池供电器件的理想选择。凭借包括穿孔式 TO-92 封装在内的封装选项，LMT86 可安装于电路板上、电路板外、散热器中或同一应用的多个特殊位置。

8.2 典型应用

8.2.1 连接至 ADC

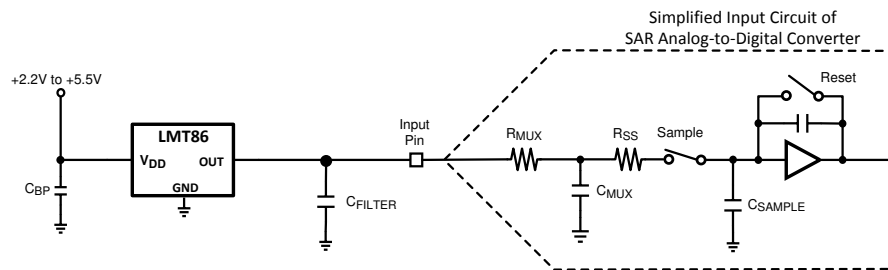


图 8-1. 至采样模数转换器输入级的建议连接

8.2.1.1 设计要求

微控制器和 ASIC 中的大多数 CMOS ADC 都具有采样数据比较器输入结构。在 ADC 为采样电容器充电时，电容器需要来自 LMT86 温度传感器和各类运算放大器模拟源输出端的瞬时电荷。添加电容器 C_{FILTER} 可以轻松满足这一要求。

8.2.1.2 详细设计过程

C_{FILTER} 的规格取决于采样电容器的规格及采样频率。由于各 ADC 的输入级不尽相同，因此电荷要求也有所不同。该通用 ADC 应用仅作为示例示出。

8.2.1.3 应用曲线

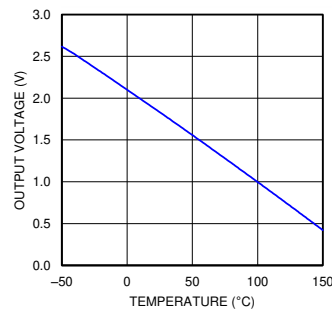


图 8-2. 模拟输出传递函数

8.2.2 在关断状态下降低功率损耗

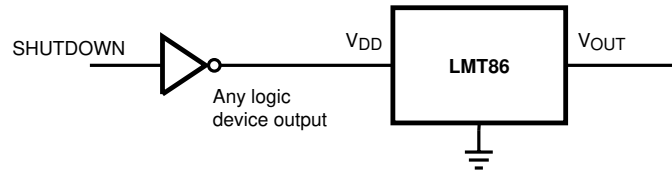


图 8-3. 在关断状态下降低功率损耗

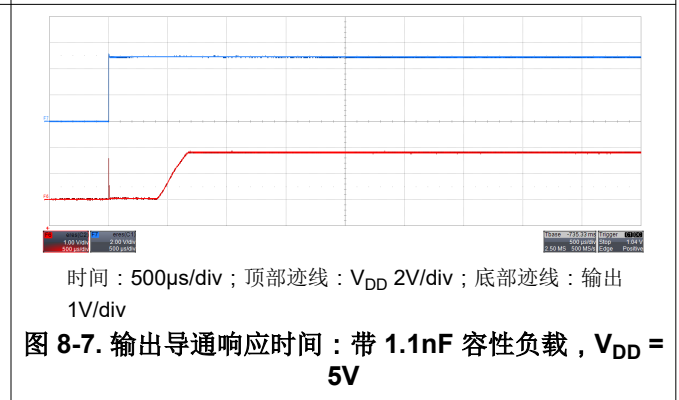
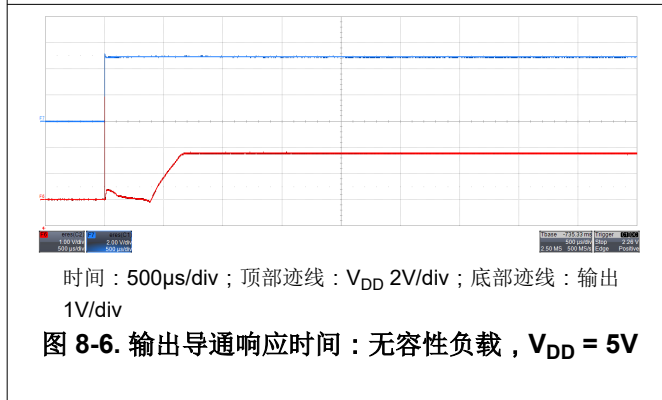
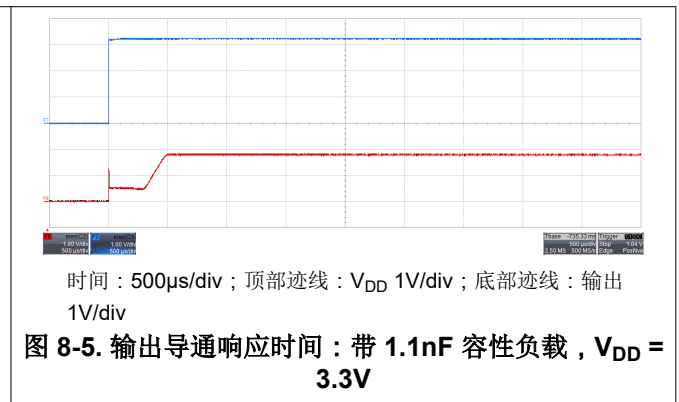
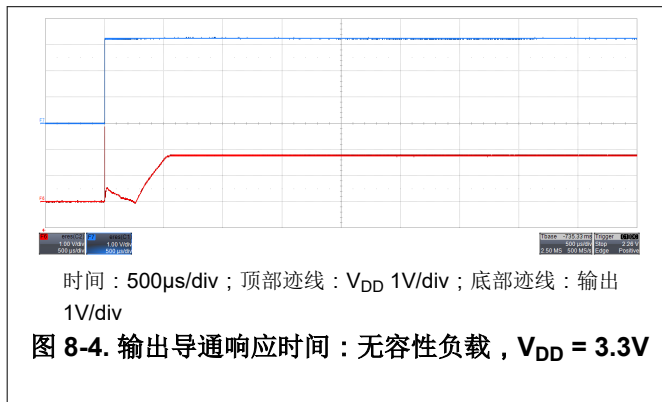
8.2.2.1 设计要求

由于 LMT86 的功耗小于 9 μ A，可由任何逻辑门输出直接供电，因此无需特定关断引脚。该器件甚至可直接由微控制器 GPIO 供电。如此，对于节能至关重要的电池供电系统等情形，可轻松将其关闭。

8.2.2.2 详细设计过程

只需将 LMT86 的 V_{DD} 引脚直接连接至微控制器的逻辑关断信号。

8.2.2.3 应用曲线



9 电源相关建议

LMT86 器件具有低电源电流和电源电压范围（2.2V 至 5.5V），可轻松使用多种电源供电。电源旁路为可选配置，主要取决于所用电源的噪声。在有噪声的系统中，可能需要增加旁路电容器，以便降低耦合至 LMT86 输出端的噪声。

10 布局

10.1 布局指南

LMT86 LMT86 的布局非常简单。如果使用电源旁路电容器，则应按 [布局示例](#) 中所示进行连接。

10.2 布局示例

○ VIA to ground plane

○ VIA to power plane

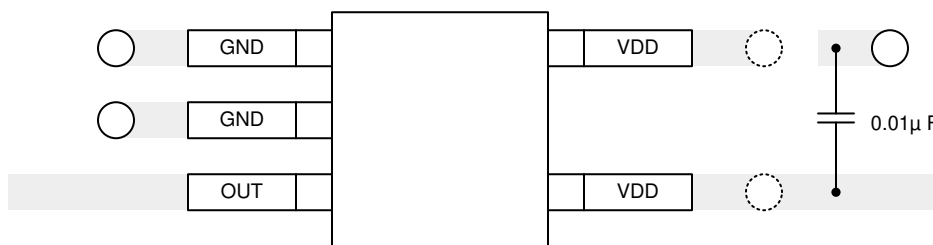


图 10-1. SC70 封装建议布局

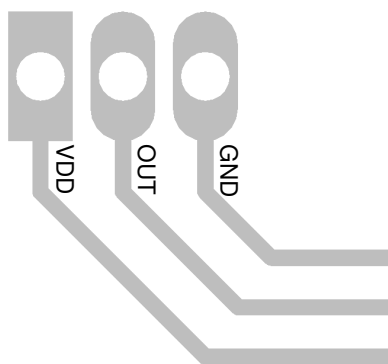


图 10-2. TO-92 LP 封装建议布局

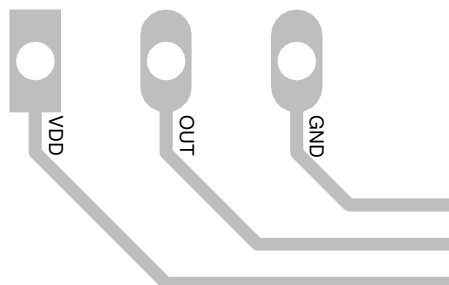


图 10-3. TO-92 LPM 封装建议布局

11 器件和文档支持

11.1 接收文档更新通知

要接收文档更新通知，请导航至 ti.com 上的器件产品文件夹。点击 [通知](#) 进行注册，即可每周接收产品信息更改摘要。有关更改的详细信息，请查看任何已修订文档中包含的修订历史记录。

11.2 支持资源

[TI E2E™ 中文支持论坛](#) 是工程师的重要参考资料，可直接从专家处获得快速、经过验证的解答和设计帮助。搜索现有解答或提出自己的问题，获得所需的快速设计帮助。

链接的内容由各个贡献者“按原样”提供。这些内容并不构成 TI 技术规范，并且不一定反映 TI 的观点；请参阅 TI 的 [使用条款](#)。

11.3 商标

TI E2E™ is a trademark of Texas Instruments.

所有商标均为其各自所有者的财产。

11.4 静电放电警告



静电放电 (ESD) 会损坏这个集成电路。德州仪器 (TI) 建议通过适当的预防措施处理所有集成电路。如果不遵守正确的处理和安装程序，可能会损坏集成电路。

ESD 的损坏小至导致微小的性能降级，大至整个器件故障。精密的集成电路可能更容易受到损坏，这是因为非常细微的参数更改都可能会导致器件与其发布的规格不相符。

11.5 术语表

[TI 术语表](#) 本术语表列出并解释了术语、首字母缩略词和定义。

12 修订历史记录

注：以前版本的页码可能与当前版本的页码不同

Changes from Revision E (October 2017) to Revision F (May 2024) Page

- 通篇更新了表格、图和交叉参考的编号格式..... 1

Changes from Revision D (June 2017) to Revision E (October 2017) Page

- 将汽车器件移到了单独的数据表 (SNIS201) 中..... 1
- 将 TO-92 GND 引脚编号从 1 更改为 3..... 3
- 将 TO-92 V_{DD} 引脚编号从 3 更改为 1..... 3

Changes from Revision C (October 2015) to Revision D (June 2017) Page

- 根据最新文档和翻译标准更新了数据表文本..... 1
- 在 *特性* 中添加了 AEC-Q100 汽车标准要点..... 1
- 添加了时间常量图..... 1
- 将磁盘驱动器、游戏、无线收发器和手机从 *应用* 中移除..... 1
- 添加了 LPG (TO-92S) 封装..... 3
- 向 *典型特性* 中添加了 [图 6-10](#) 6

Changes from Revision B (May 2014) to Revision C (October 2015)	Page
• 删除了所有涉及 TO-126 封装的内容.....	1
• 添加了 TO-92 LPM 引脚配置图.....	3
• 将处理额定值更改为 ESD 等级，并将贮存温度移至绝对最大额定值表.....	4
• 将 KV 更改为 V.....	4
• 添加了 TO-92 LP 和 LPM 封装的布局建议.....	14

Changes from Revision A (June 2013) to Revision B (May 2014)	Page
• 更改了数据表流程和布局，以符合新的 TI 新标准。添加了以下部分：应用和实施、电源相关建议、布局、器件和文档支持、机械、封装和可订购信息.....	1
• 添加了 TO92 和 TO126 封装信息.....	1
• 将 450°C/W 更改为 275°C/W 新规格根据 TI 的新方法推导得出。.....	4
• 将温度精度在 40°C 至 150°C 温度范围内的 V_{DD} 条件从 2.4V 更改为 2.2V.....	5
• 删除了注释：输入电流仅为漏电流，高温时为最大值。它通常仅为 0.001 μ A。限值 1 μ A 仅基于测试限制，不能反映器件的实际性能。.....	5

13 机械、封装和可订购信息

以下页面包含机械、封装和可订购信息。这些信息是指定器件的最新数据。数据如有变更，恕不另行通知，且不会对此文档进行修订。有关此数据表的浏览器版本，请查阅左侧的导航栏。

PACKAGING INFORMATION

Orderable Device	Status (1)	Package Type	Package Drawing	Pins	Package Qty	Eco Plan (2)	Lead finish/ Ball material (6)	MSL Peak Temp (3)	Op Temp (°C)	Device Marking (4/5)	Samples
LMT86DCKR	ACTIVE	SC70	DCK	5	3000	RoHS & Green	SN	Level-1-260C-UNLIM	-50 to 150	BSA	Samples
LMT86DCKT	OBSOLETE	SC70	DCK	5		TBD	Call TI	Call TI	-50 to 150	BSA	
LMT86LP	ACTIVE	TO-92	LP	3	1800	RoHS & Green	SN	N / A for Pkg Type	-50 to 150	LMT86	Samples
LMT86LPG	ACTIVE	TO-92	LPG	3	1000	RoHS & Green	SN	N / A for Pkg Type	-50 to 150	LMT86	Samples
LMT86LPGM	ACTIVE	TO-92	LPG	3	3000	RoHS & Green	SN	N / A for Pkg Type	-50 to 150	LMT86	Samples
LMT86LPM	ACTIVE	TO-92	LP	3	2000	RoHS & Green	SN	N / A for Pkg Type	-50 to 150	LMT86	Samples

(1) The marketing status values are defined as follows:

ACTIVE: Product device recommended for new designs.

LIFEBUY: TI has announced that the device will be discontinued, and a lifetime-buy period is in effect.

NRND: Not recommended for new designs. Device is in production to support existing customers, but TI does not recommend using this part in a new design.

PREVIEW: Device has been announced but is not in production. Samples may or may not be available.

OBSOLETE: TI has discontinued the production of the device.

(2) **RoHS:** TI defines "RoHS" to mean semiconductor products that are compliant with the current EU RoHS requirements for all 10 RoHS substances, including the requirement that RoHS substance do not exceed 0.1% by weight in homogeneous materials. Where designed to be soldered at high temperatures, "RoHS" products are suitable for use in specified lead-free processes. TI may reference these types of products as "Pb-Free".

RoHS Exempt: TI defines "RoHS Exempt" to mean products that contain lead but are compliant with EU RoHS pursuant to a specific EU RoHS exemption.

Green: TI defines "Green" to mean the content of Chlorine (Cl) and Bromine (Br) based flame retardants meet JS709B low halogen requirements of <=1000ppm threshold. Antimony trioxide based flame retardants must also meet the <=1000ppm threshold requirement.

(3) MSL, Peak Temp. - The Moisture Sensitivity Level rating according to the JEDEC industry standard classifications, and peak solder temperature.

(4) There may be additional marking, which relates to the logo, the lot trace code information, or the environmental category on the device.

(5) Multiple Device Markings will be inside parentheses. Only one Device Marking contained in parentheses and separated by a "~" will appear on a device. If a line is indented then it is a continuation of the previous line and the two combined represent the entire Device Marking for that device.

(6) Lead finish/Ball material - Orderable Devices may have multiple material finish options. Finish options are separated by a vertical ruled line. Lead finish/Ball material values may wrap to two lines if the finish value exceeds the maximum column width.

Important Information and Disclaimer: The information provided on this page represents TI's knowledge and belief as of the date that it is provided. TI bases its knowledge and belief on information provided by third parties, and makes no representation or warranty as to the accuracy of such information. Efforts are underway to better integrate information from third parties. TI has taken and continues to take reasonable steps to provide representative and accurate information but may not have conducted destructive testing or chemical analysis on incoming materials and chemicals. TI and TI suppliers consider certain information to be proprietary, and thus CAS numbers and other limited information may not be available for release.

In no event shall TI's liability arising out of such information exceed the total purchase price of the TI part(s) at issue in this document sold by TI to Customer on an annual basis.

OTHER QUALIFIED VERSIONS OF LMT86 :

- Automotive : [LMT86-Q1](#)

NOTE: Qualified Version Definitions:

- Automotive - Q100 devices qualified for high-reliability automotive applications targeting zero defects

TAPE AND REEL INFORMATION

QUADRANT ASSIGNMENTS FOR PIN 1 ORIENTATION IN TAPE


*All dimensions are nominal

Device	Package Type	Package Drawing	Pins	SPQ	Reel Diameter (mm)	Reel Width W1 (mm)	A0 (mm)	B0 (mm)	K0 (mm)	P1 (mm)	W (mm)	Pin1 Quadrant
LMT86DCKR	SC70	DCK	5	3000	178.0	8.4	2.25	2.45	1.2	4.0	8.0	Q3

TAPE AND REEL BOX DIMENSIONS


*All dimensions are nominal

Device	Package Type	Package Drawing	Pins	SPQ	Length (mm)	Width (mm)	Height (mm)
LMT86DCKR	SC70	DCK	5	3000	208.0	191.0	35.0

DCK0005A



PACKAGE OUTLINE

SOT - 1.1 max height

SMALL OUTLINE TRANSISTOR



4214834/E 06/2024

NOTES:

1. All linear dimensions are in millimeters. Any dimensions in parenthesis are for reference only. Dimensioning and tolerancing per ASME Y14.5M.
2. This drawing is subject to change without notice.
3. Reference JEDEC MO-203.
4. Support pin may differ or may not be present.
5. Lead width does not comply with JEDEC.
6. Body dimensions do not include mold flash, protrusions, or gate burrs. Mold flash, protrusions, or gate burrs shall not exceed 0.25mm per side

EXAMPLE BOARD LAYOUT

DCK0005A

SOT - 1.1 max height

SMALL OUTLINE TRANSISTOR



LAND PATTERN EXAMPLE
EXPOSED METAL SHOWN
SCALE:18X



SOLDER MASK DETAILS

4214834/E 06/2024

NOTES: (continued)

- 7. Publication IPC-7351 may have alternate designs.
- 8. Solder mask tolerances between and around signal pads can vary based on board fabrication site.

EXAMPLE STENCIL DESIGN

DCK0005A

SOT - 1.1 max height

SMALL OUTLINE TRANSISTOR



SOLDER PASTE EXAMPLE
BASED ON 0.125 THICK STENCIL
SCALE: 18X

4214834/E 06/2024

NOTES: (continued)

9. Laser cutting apertures with trapezoidal walls and rounded corners may offer better paste release. IPC-7525 may have alternate design recommendations.
10. Board assembly site may have different recommendations for stencil design.

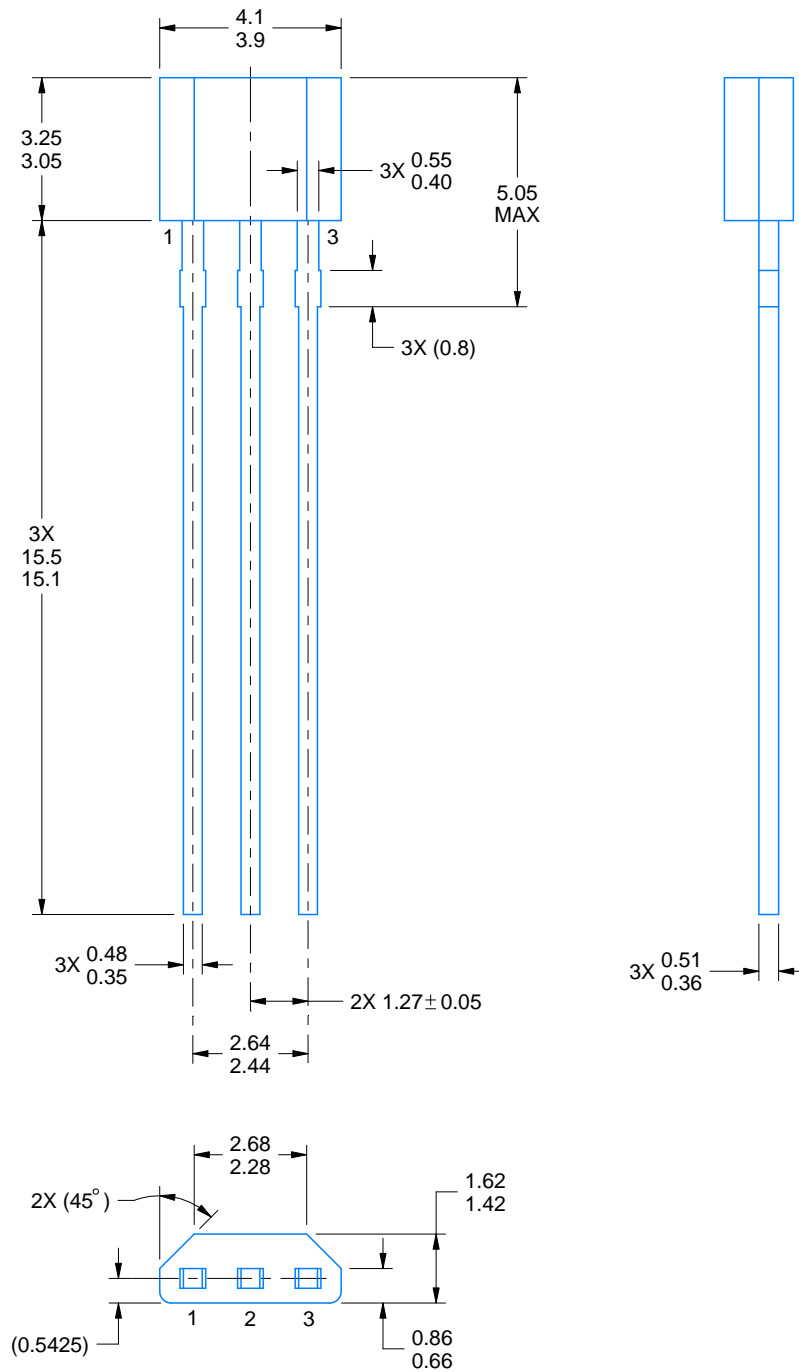
LPG0003A



PACKAGE OUTLINE

TO-92 - 5.05 mm max height

TRANSISTOR OUTLINE



4221343/C 01/2018

NOTES:

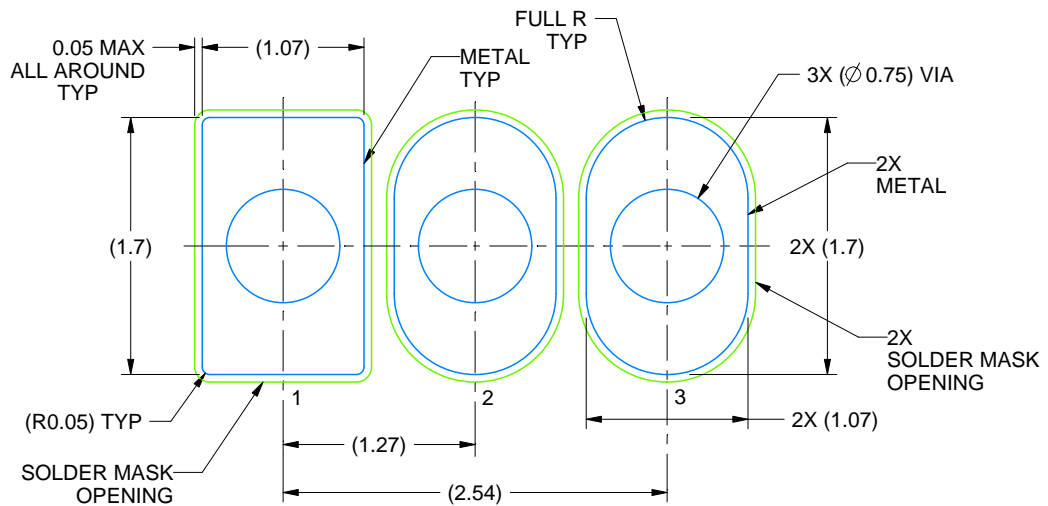
1. All linear dimensions are in millimeters. Any dimensions in parenthesis are for reference only. Dimensioning and tolerancing per ASME Y14.5M.
2. This drawing is subject to change without notice.

EXAMPLE BOARD LAYOUT

LPG0003A

TO-92 - 5.05 mm max height

TRANSISTOR OUTLINE



LAND PATTERN EXAMPLE
NON-SOLDER MASK DEFINED
SCALE:20X

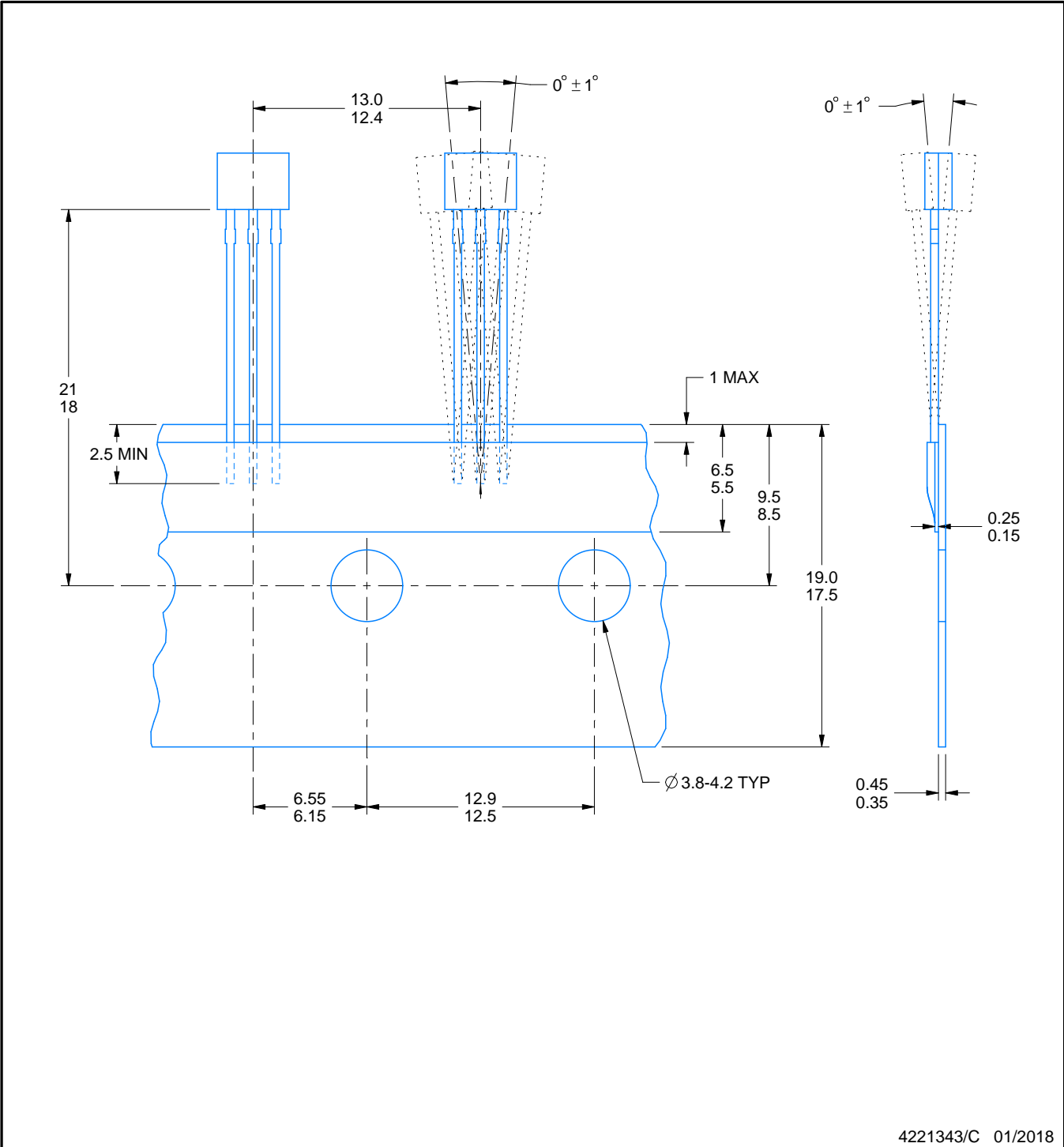
4221343/C 01/2018

TAPE SPECIFICATIONS

LPG0003A

TO-92 - 5.05 mm max height

TRANSISTOR OUTLINE



GENERIC PACKAGE VIEW

LP 3

TO-92 - 5.34 mm max height

TRANSISTOR OUTLINE



Images above are just a representation of the package family, actual package may vary.
Refer to the product data sheet for package details.

4040001-2/F

LP0003A



PACKAGE OUTLINE

TO-92 - 5.34 mm max height

TO-92



4215214/B 04/2017

NOTES:

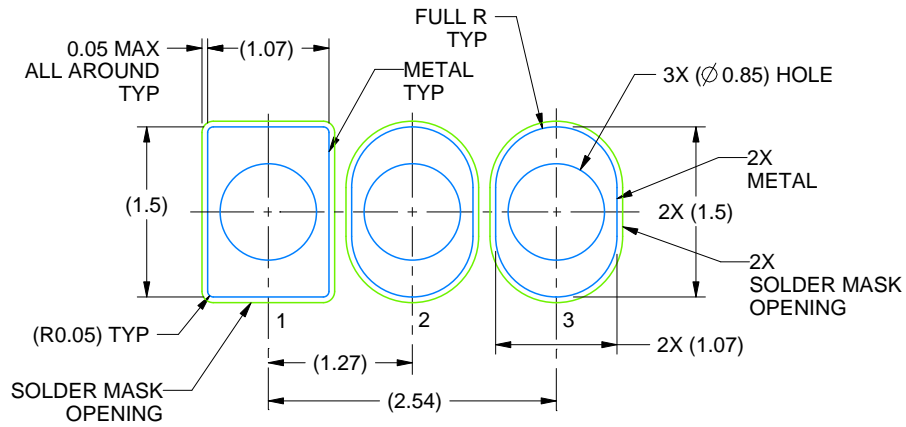
1. All linear dimensions are in millimeters. Any dimensions in parenthesis are for reference only. Dimensioning and tolerancing per ASME Y14.5M.
2. This drawing is subject to change without notice.
3. Lead dimensions are not controlled within this area.
4. Reference JEDEC TO-226, variation AA.
5. Shipping method:
 - a. Straight lead option available in bulk pack only.
 - b. Formed lead option available in tape and reel or ammo pack.
 - c. Specific products can be offered in limited combinations of shipping medium and lead options.
 - d. Consult product folder for more information on available options.

EXAMPLE BOARD LAYOUT

LP0003A

TO-92 - 5.34 mm max height

TO-92



LAND PATTERN EXAMPLE
STRAIGHT LEAD OPTION
NON-SOLDER MASK DEFINED
SCALE:15X



LAND PATTERN EXAMPLE
FORMED LEAD OPTION
NON-SOLDER MASK DEFINED
SCALE:15X

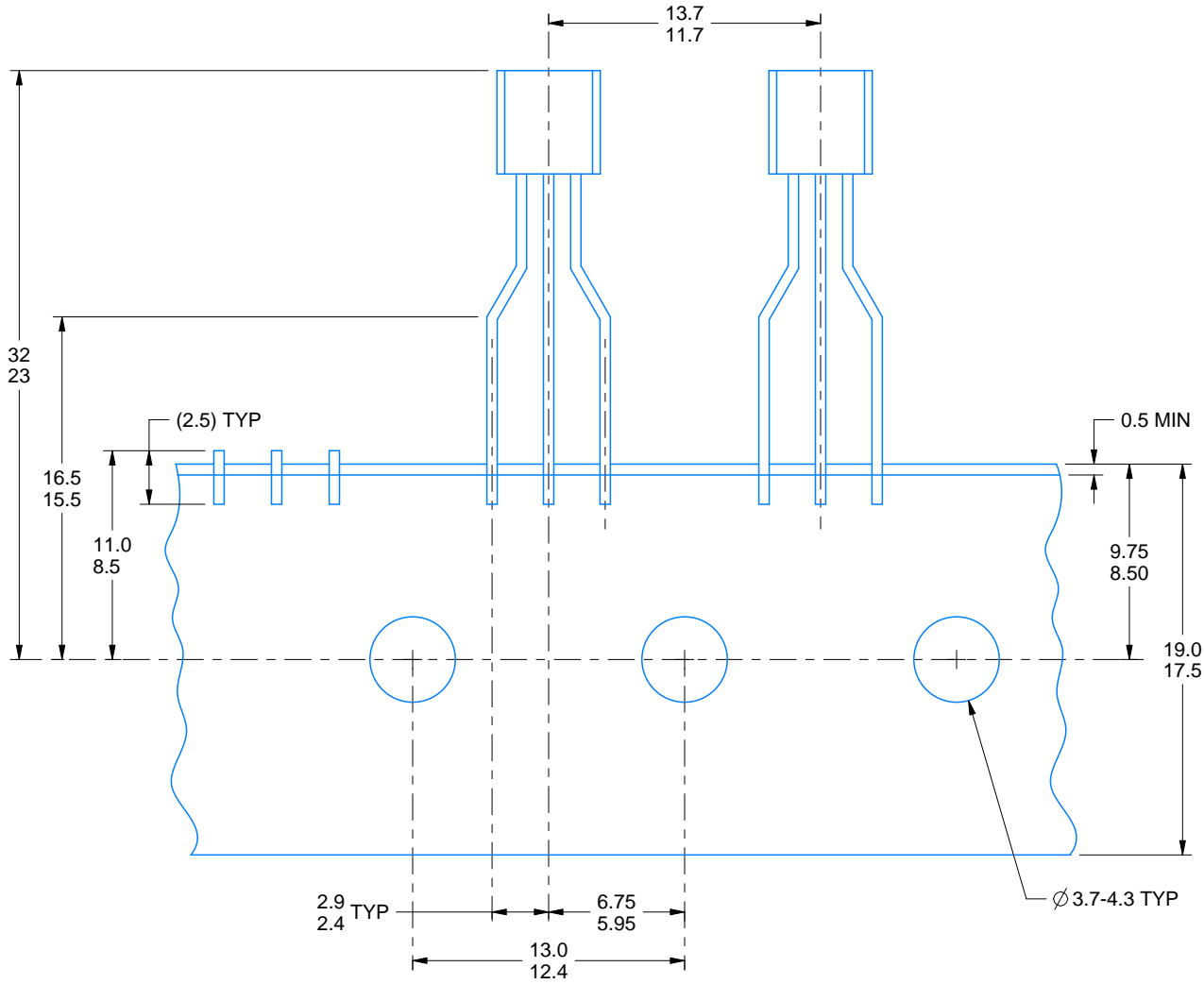
4215214/B 04/2017

TAPE SPECIFICATIONS

LP0003A

TO-92 - 5.34 mm max height

TO-92



FOR FORMED LEAD OPTION PACKAGE

4215214/B 04/2017

重要声明和免责声明

TI“按原样”提供技术和可靠性数据（包括数据表）、设计资源（包括参考设计）、应用或其他设计建议、网络工具、安全信息和其他资源，不保证没有瑕疵且不做任何明示或暗示的担保，包括但不限于对适销性、某特定用途方面的适用性或不侵犯任何第三方知识产权的暗示担保。

这些资源可供使用 TI 产品进行设计的熟练开发人员使用。您将自行承担以下全部责任：(1) 针对您的应用选择合适的 TI 产品，(2) 设计、验证并测试您的应用，(3) 确保您的应用满足相应标准以及任何其他功能安全、信息安全、监管或其他要求。

这些资源如有变更，恕不另行通知。TI 授权您仅可将这些资源用于研发本资源所述的 TI 产品的应用。严禁对这些资源进行其他复制或展示。您无权使用任何其他 TI 知识产权或任何第三方知识产权。您应全额赔偿因在这些资源的使用中对 TI 及其代表造成的任何索赔、损害、成本、损失和债务，TI 对此概不负责。

TI 提供的产品受 [TI 的销售条款](#) 或 [ti.com](#) 上其他适用条款/TI 产品随附的其他适用条款的约束。TI 提供这些资源并不会扩展或以其他方式更改 TI 针对 TI 产品发布的适用的担保或担保免责声明。

TI 反对并拒绝您可能提出的任何其他或不同的条款。

邮寄地址：Texas Instruments, Post Office Box 655303, Dallas, Texas 75265
Copyright © 2024，德州仪器 (TI) 公司