

Application Note

DP83TC812、DP83TC813 和 DP83TC814 : Open Alliance 规范合规性测试所用的配置

Joe Vanacore, Gerome Cacho

摘要

Open Alliance (OA) 要求对 100Base-T1 PHY 进行不同的测试。本文档描述了将 DP83TC812、DP83TC813 和 DP83TC814 (以下简称 *DP83TC81x*) 器件置于所需测试模式以执行不同的 Open Alliance 测试的过程。

DP83TC81x 测试期间使用的软件和硬件配置可在本文档中找到。此配置已在不同的 OA 合规性机构中进行测试：UNH、FTZ 和 C&S 应视为最低要求。我们有可能根据客户的系统用例进一步改进，增加额外的硬件和软件配置。

内容

1 引言.....	2
2 硬件配置.....	3
2.1 原理图.....	3
3 软件配置.....	9
4 测试 PMA.....	10
4.1 PMA 测试步骤.....	10
5 测试 IOP：链路建立和链路断开.....	11
5.1 IOP 测试步骤.....	11
6 测试 SQI.....	12
6.1 SQI 值解读.....	12
7 测试 TDR.....	13
7.1 TDR 测试步骤.....	13
8 测试 EMC 和 EMI.....	15
9 修订历史记录.....	16

插图清单

图 2-1. 电源网络：适用于具有睡眠模式要求的应用 (DP83TC812).....	3
图 2-2. 电源网络：适用于具有睡眠模式要求的应用 (DP83TC813).....	4
图 2-3. 电源网络：对于没有睡眠模式要求的应用 (DP83TC812 和 DP83TC814)	5
图 2-4. 电源网络：适用于不具有睡眠模式要求的应用 (DP83TC813).....	6
图 2-5. 带外设的典型 TC-10 应用 (DP83TC812 和 DP83TC813)	6
图 2-6. 带外设的典型 DP83TC814 应用.....	7
图 2-7. MDI 和晶体原理图.....	7

表格清单

表 2-1. 参数、元件和值.....	7
表 3-1. 主模式配置.....	9
表 3-2. 从模式配置.....	9
表 4-1. PMA 测试模式编程.....	10
表 6-1. 寄存器位 0x871[3:1] 的 SQI 值.....	12
表 7-1. TDR 运行步骤.....	13

商标

所有商标均为其各自所有者的财产。

1 引言

DP83TC81x 已根据以下 OPEN Alliance (OA) 规范进行了评估：

- OPEN Alliance 100BASE-T1 收发器 EMC 测试规范 - 版本 2.0，作者：FTZ Zwickau
- OPEN Alliance 100BASE-T1 互操作性操作套件 1.0 版，作者：C&S Group、GmbH
- OPEN Alliance 100BASE-T1 物理编码子层（1.0 版）、PHY 控制（1.0 版）和物理介质连接（1.2 版）测试规范，作者：新罕布什尔大学 (UNH) 互操作性实验室。

此应用手册提供了之前列出的所有测试所用唯一硬件与软件配置的详细信息。

文档还提供了这些测试所需的详细步骤，以协助客户实施相应的 ECU 级别测试。

2 硬件配置

2.1 原理图

MDI、参考时钟和电源网络的原理图和正确的元件对于 100Base-T1 PHY 的性能至关重要。本节显示了 OA TC-1 测试期间使用的建议原理图和元件值。对于 TC10 操作，唤醒引脚必须拉至逻辑高电平状态。

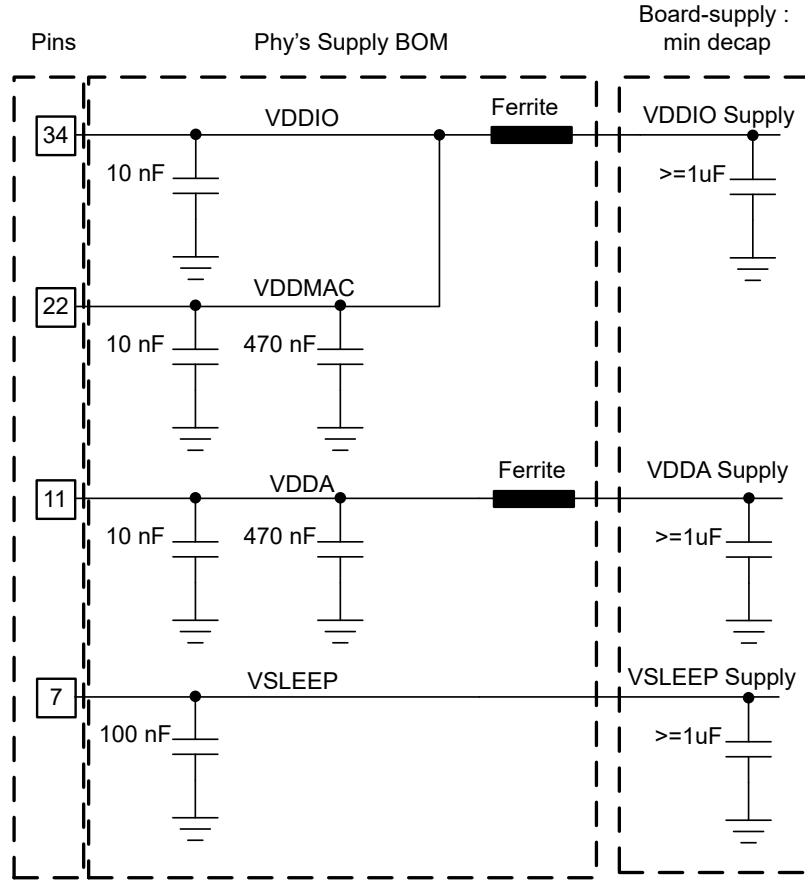


图 2-1. 电源网络：适用于具有睡眠模式要求的应用 (DP83TC812)

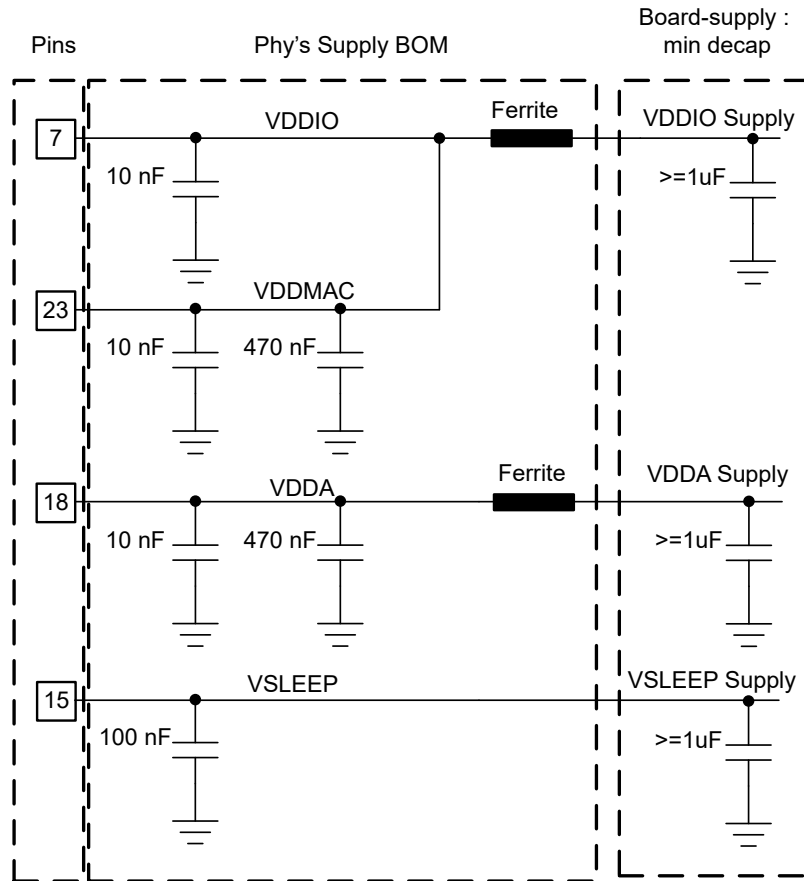


图 2-2. 电源网络：适用于具有睡眠模式要求的应用 (DP83TC813)

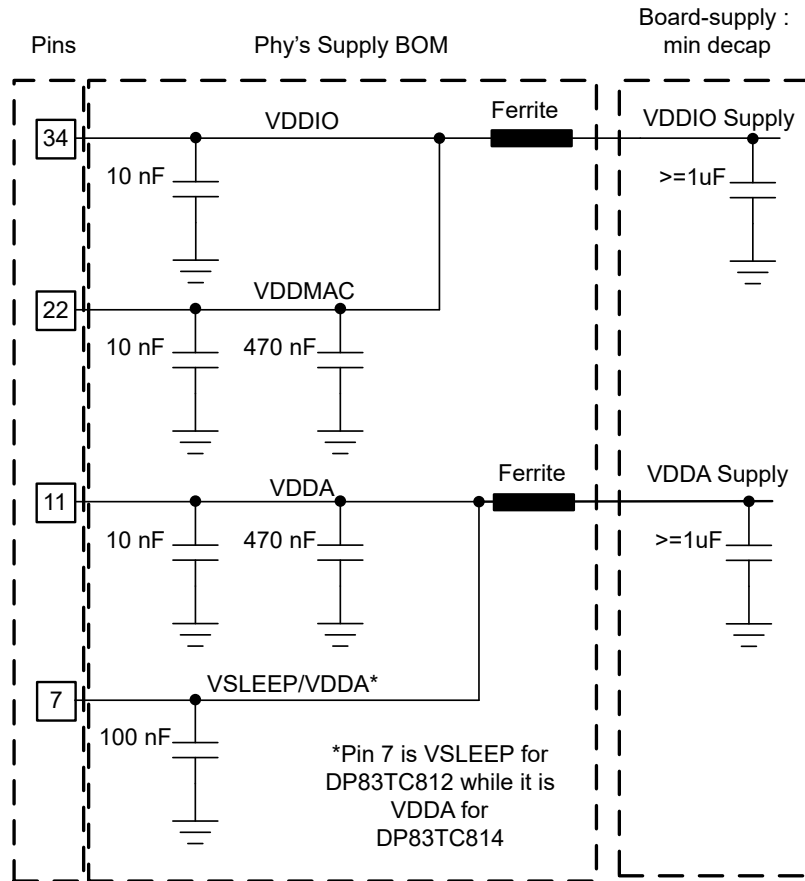


图 2-3. 电源网络：对于没有睡眠模式要求的应用 (DP83TC812 和 DP83TC814)

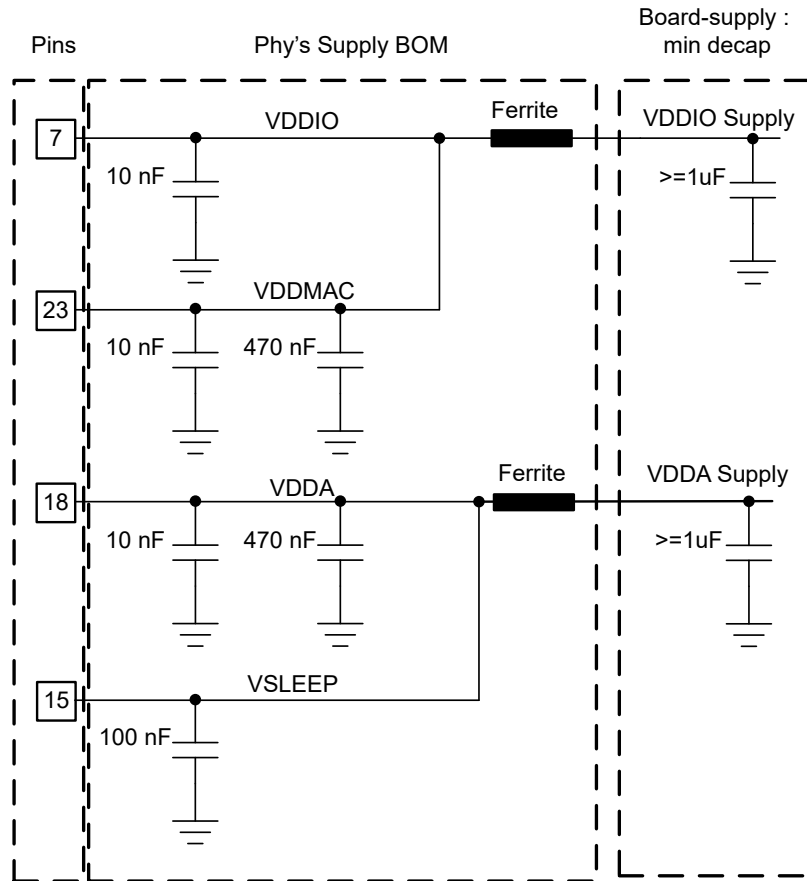


图 2-4. 电源网络：适用于不具有睡眠模式要求的应用 (DP83TC813)

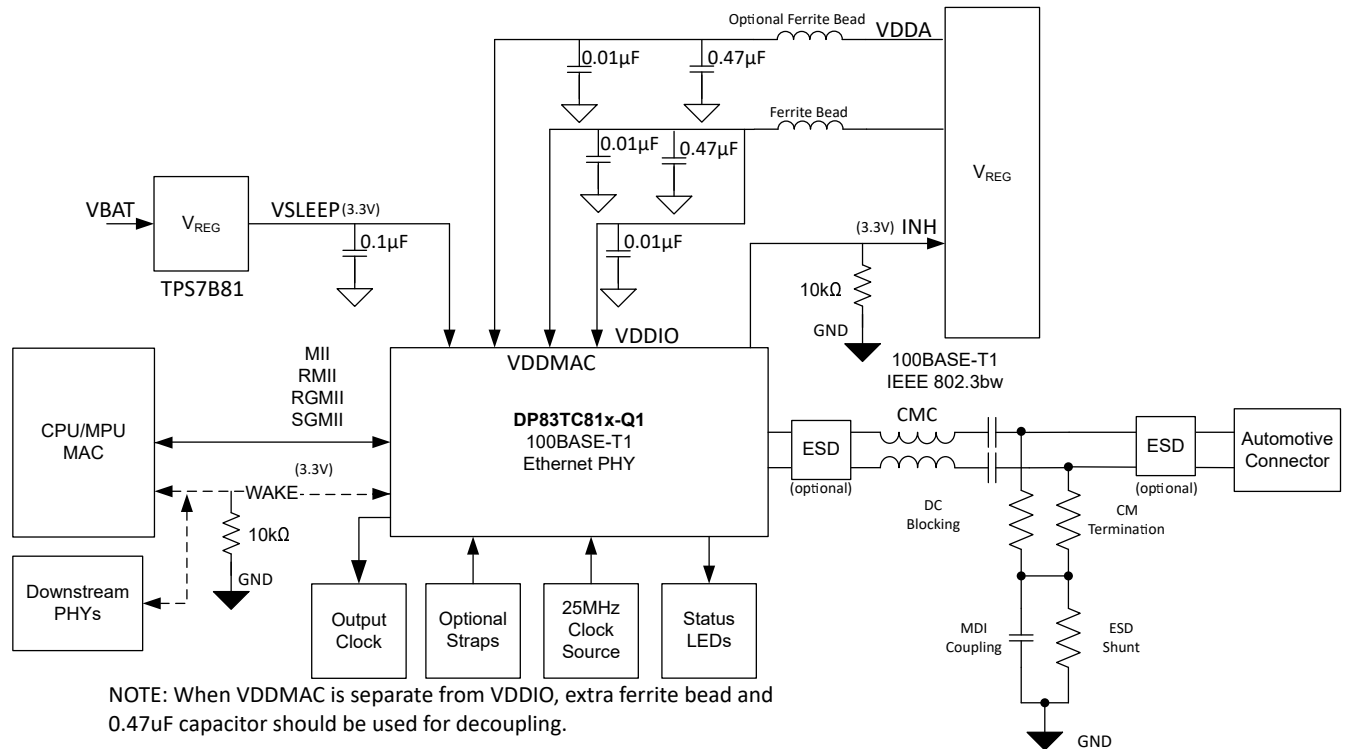
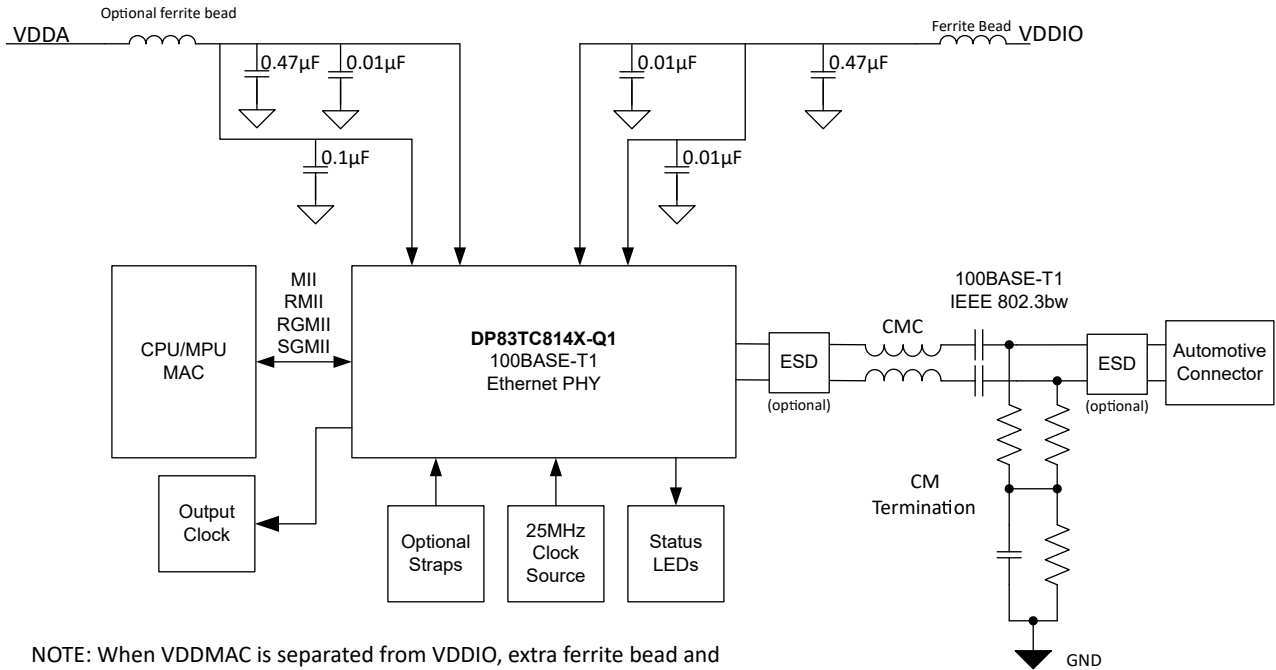


图 2-5. 带外设的典型 TC-10 应用 (DP83TC812 和 DP83TC813)



NOTE: When VDDMAC is separated from VDDIO, extra ferrite bead and 0.47µF capacitor should be used for decoupling.

图 2-6. 带外设的典型 DP83TC814 应用

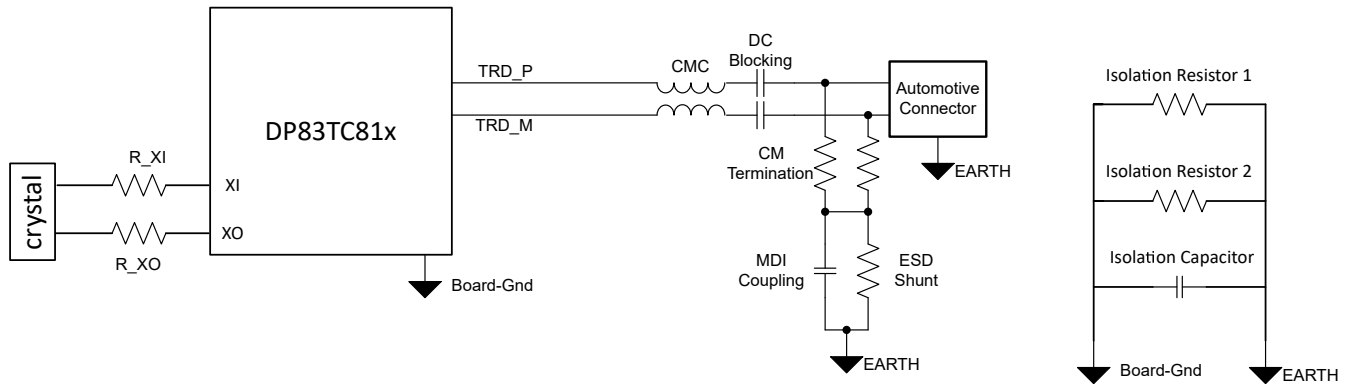


图 2-7. MDI 和晶体原理图

表 2-1. 参数、元件和值

参数 元件	值
V _{DDIO} V _{DDMAC}	1.8V、2.5V 或 3.3V
去耦电容器 V _{DDIO}	10nF
去耦电容器 V _{DDMAC}	10nF、470nF
V _{DDIO} V _{DDMAC} 的组合铁氧体磁珠 ¹	BLM18KG601SH1
V _D DA	3.3V
去耦电容器 V _D DA	10nF、470nF
(可选) : 用于 V _D DA 的铁氧体磁珠	BLM18KG601SH1
V _{sleep}	3.3V
去耦电容器 V _{sleep}	0.1 µ F
直流阻断电容器 (1% 精度, 100V)	0.1 µ F

¹ 如果 V_{DDIO} 与 V_{DDMAC} 分开, 在 V_{DDIO} 上便需要额外的铁氧体磁珠和 0.47 µ F 电容器。此铁氧体磁珠具有相同的元件编号 : BLM18KG601SH1。

表 2-1. 参数、元件和值 (续)

参数 元件	值
共模扼流圈	DLW43MH201XK2L、DLW32MH201XK2、AE2002、ACT1210L-201
共模端接电阻 (1% 精度, 0.75W, 尺寸: 2010)	1k Ω
MDI 耦合电容器	4.7nF
ESD 分流器 (5% 精度, 0.125W, 尺寸: 0805)	100k Ω
隔离电阻器 1 (0.25W, 尺寸: 1206)	0 Ω
隔离电阻器 2 (0.25W, 尺寸: 1206)	0 Ω
隔离电容	未组装
R_XI	100 Ω
R_XO	晶体瓦数规格所需的最小值
ESD (可选)	可使用负载电容 < 5pF 且符合 <i>OPEN Alliance 100BASE-T1 ESD 抑制器件 EMC 测试规范</i> 标准的 ESD 器件

3 软件配置

本节包含在不同 OA 合规性测试机构进行测试时使用的 DP83TC81x 的寄存器设置。建议将这些设置作为最低要求。如果系统级或板级约束需要，可以对更多参数进行编程。列出的默认值是在器件上电或硬复位时读取的。

PHY 支持在自主或托管模式下配置自动加载 (bootstrap) 选项，默认情况下处于自主模式。建议使用托管模式配置 (strap) 选项，以防止在执行表 3-1 和表 3-2 中的软件配置时启动链接过程。软件配置完成后，可通过将位 0x18B[6] 设置为“1”将 PHY 从管理模式中移除。

表 3-1. 主模式配置

MMD	寄存器	默认值	已优化	说明
1f	x001f	x0000	x8000	硬复位
1f	x0523	x0000	x0001	在配置完成之前禁用链接启动
01	x0834	x0000 或 x8000	x0001	在主模式下配置 PHY
1f	x081C	x00E2	x0FE2	可实现更短的链路时间的配置
1f	x0872	x00C0	x0300	可实现更短的链路时间的配置
1f	x0879	x000F	x0F00	可实现更短的链路时间的配置
1f	x0806	x2929	x2952	可实现更短的链路时间的配置
1f	x0807	x3333	x3361	可实现更短的链路时间的配置
1f	x0808	x3D3D	x3D7B	可实现更短的链路时间的配置
1f	x083E	x0445	x045F	可实现更短的链路时间的配置
1f	x0834	x0251	x8000	可实现更短的链路时间的配置
1f	x0862	x01F8	x00E8	可实现更短的链路时间的配置
1f	x0896	x22CB	x32CB	可实现更短的链路时间的配置
1f	x003E	x0001	x0009	可实现更短的链路时间的配置
1f	x001F	x0000	x4000	软复位
1f	x0523	x0000	x0000	在配置结束后启用链路启动

表 3-2. 从模式配置

MMD	寄存器	默认值	已优化	说明
1f	x001f	x0000	x8000	硬复位
1f	x0523	x0000	x0001	在配置完成之前禁用链接启动
01	x0834	x8000/x0000	x8001	在从模式下配置 PHY
1f	x0873	x0921	x0821	可实现更短的链路时间的配置
1f	x0896	x22CB	x22FF	可实现更短的链路时间的配置
1f	x089E	x0492	x0000	可实现更短的链路时间的配置
1f	x001F	x0000	x4000	软复位
1f	x0523	x0000	x0000	在配置结束后启用链路启动

4 测试 PMA

OA TC-1 为 100Base-T1 PHY 的前端规定了不同的电气测试。标准文档中指定了不同的测试模式。在每种测试模式下，PHY 应该在 MDI 线路上生成图案，或在引脚上显露内部时钟信号，以测量不同的电气参数。

DP83TC81x 支持所有这些测试模式。本节提供了进入每种测试模式所需配置的信息。

UNH (OA 合规测试机构) 出具的详细 PMA 测试报告包含 OA 和 IEEE 合规结果，可通过申请获取。

4.1 PMA 测试步骤

备注

- 在对任何测试模式进行编程之前，需要将 DP83TC81x 加载有相应的初始化寄存器配置 (主机或从机)，如节 3 中所述。

表 4-1. PMA 测试模式编程

测试模式	MMD	寄存器	值
测试模式 1	x01	0x0836	0x2000
测试模式 2	x01	0x0836	0x4000
测试模式 4 : CLKOUT 引脚上的 Tx_Tclk 25MHz。	x01	0x0836	0x8000
	x01	0x045F	0x000D (DP83TC812/814) 0x0007 (DP83TC813)
测试模式 5	x01	0x0836	0xA000

5 测试 IOP：链路建立和链路断开

OA TC-1 指定不同的 PHY 级别测试来测试链路建立时间、链路断开时间和链路稳定性。本节重点介绍用于 PHY 级测试的 IOP 测试的测试序列，可以移植同样的序列用于 ECU 级测试。

TC-1 互操作性测试由 OA 合规性测试机构 C&S 执行。为了测试 DP83TC81x 的互操作性，C&S 使用 DP83TC81x 和其他 100Base-T1 认证的 PHY 作为其链路伙伴来测试这些参数中的每一个。这些参数中的每一个都在不同的温度和电缆长度条件下经历了大量的迭代测试。

C&S 出具的详细 IOP 测试报告包含 OA 合规结果，可通过申请获取。

5.1 IOP 测试步骤

使用以下 IOP 测试程序：

- 测量起点：

对于测量通电后或硬件重置后链路建立时间的 IOP 测试，重点是要在初始化配置加载回 DP83TC81x 后开始链路建立时间测量。因为配置由控制器加载到 PHY 中，我们建议控制器在写入最后一个配置寄存器后给出一个指示（一个软件位或一个 IO 状态）。此指示符走高是测量链路建立时间的起点。

- 要轮询的状态：

链接状态由寄存器 0x1 的第 2 位指示：1 = 链路建立；0 = 链路断开。需要据此来指示这些测试期间的链路建立或链路断开事件。

备注

- 如果系统希望在通电后不自动建立链路（仅在写入初始化脚本后才会建立链路），应当对引脚 LED_1 应用配置 (strap) 来启用 DP83TC81x 的托管模式。
 - PHY 支持在自主或托管模式下配置自动加载 (bootstrap) 选项，默认情况下处于自主模式。建议使用托管模式配置 (strap) 选项，以防止在执行软件配置时启动链接过程。软件配置完成后，可通过将位 0x18B[6] 设置为“1”将 PHY 从管理模式中移除。
-

6 测试 SQI

SQI 可指示铜质电缆的信号质量。

OA TC-1 表明 SQI 值会随着噪声水平的增加而单向下降。

C&S 出具的详细 SQI 测试报告包含 OA 合规结果，可通过申请获取。

6.1 SQI 值解读

寄存器位 0x871[3:1] 包含 SQI 值。可以通过轮询该寄存器来了解每个 SQI 值的 MSE 值的适当范围。

表 6-1. 寄存器位 0x871[3:1] 的 SQI 值

0x871 [3:1]	OPEN ALLIANCE SQI	MSE 值
0x0	SQI = 0 (最差)	MSE > 133
0x1	SQI = 1	11 < MSE ≤ 133
0x2	SQI = 2	7 < MSE ≤ 11
0x3	SQI = 3	5 < MSE ≤ 7
0x4	SQI = 4	4 < MSE ≤ 5
0x5	SQI = 5	3 < MSE ≤ 4
0x6	SQI = 6	2 < MSE ≤ 3
0x7	SQI = 7 (最佳)	MSE ≤ 2

7 测试 TDR

本节介绍了测试电缆开路/短路故障的步骤。

C&S 出具的详细 TDR 测试报告包括 OA 合规结果，可通过申请获取。

备注

在 C&S 测试机构执行的 OA TC-1 测试针对的是开路和短路电缆故障测试用例。另外，当没有链路时，通常会运行 TDR 来查找根本原因。节 7.1 中介绍的测试步骤比合规性测试多了一个步骤：在可能的情况下强制链路断开（需要时使用）。

7.1 TDR 测试步骤

表 7-1. TDR 运行步骤

序列	说明	寄存器读取/写入
第 1 步： 将 DP83TC81x 用作主器件	通过写入寄存器强制断开链路，并使链路伙伴静默。寄存器写入后等待约 1 秒。 在有效的开路和短路电缆故障时，TDR 没有步骤 1 仍然能正常工作。 电缆状态良好时，如果绕过此步骤，TDR 寄存器 0x001E 可能显示 <i>Fail</i> 。	写入 Reg[0x1834] = 0x8001 使主器件静默。
第 1 步： 将 DP83TC81x 用作从器件	通过写入寄存器强制断开链路，并使链路伙伴静默。寄存器写入后等待约 1 秒。 在有效的开路和短路电缆故障时，TDR 没有步骤 1 仍然能正常工作。 电缆状态良好时，如果绕过此步骤，TDR 寄存器 0x001E 可能显示 <i>Fail</i> 。	如果 DP83TC81x 是链路伙伴，则写入 reg[0x1834] = 0x8001 以使其静默。如果使用其他 PHY，可能需要进行不同的写入
步骤 2	TDR 配置：运行前	Reg[0x0523] = 0x0001 //Transmit disable Reg[0x0827] = 0x4800 Reg[0x0301] = 0x1701 Reg[0x0303] = 0x023D Reg[0x0305] = 0x0015 Reg[0x0306(4)] = 1 //Detect half wire open Reg[0x0831] = 0x0903 Reg[0x001F] = 0x4000 Reg[0x0523] = 0x0000 //Transmit enable Reg[0x001F] = 0x0000
步骤 3	开始 TDR	Reg[0x001E(15)] = 1
步骤 4	等待 100 ms (应该足以让 TDR 收敛以获得最大电缆长度)	
步骤 5	读取 0x001E[1:0] = [TDR done : TDR fail]。 值应当为 [1,0]。只有读取到正确值时，故障类型和位置才有效。 [1,0] 以外的值表示线路上有一些噪声导致 TDR 失败。	

表 7-1. TDR 运行步骤 (续)

序列	说明	寄存器读取/写入
步骤 6	读取故障类型和位置。	读取寄存器 0x0310 以了解故障状态和故障类型。 对于故障类型： TDR_TC-1 Reg 0x0310[8] = half_open_detect
		0b 未检测到半线开路
		1b 检测到半线开路
		TDR_TC-1 Reg 0x0310[7] = peak_detect
		0b 未检测到故障
		1b 检测到故障
		TDR_TC-1 Reg 0x0310[6] = peak_sign
		0b 短路
		1b 开路
		**只有在电缆中检测到故障时，peak_sign 才有效 如果检测到有效故障：寄存器 0x0310[5:0] = 以米为单位的故障位置。

8 测试 EMC 和 EMI

OA TC-1 规定了进行的 EMC 和 EMI 测试。对于 DP83TC81x，这些测试在 OA 合规测试机构 FTZ 中执行；MDI 发射、各电源引脚发射、对射频信号的抗扰能力等测试都是测试套件的一部分。电路板由 FTZ 根据 OA 规格设计。

文档中重点介绍的硬件和软件配置用于上述传导 EMC 和 EMI 测试。如果应用需要进一步提升 TC-1 规格，也有相应的配置提供。

FTZ 出具的详细测试报告包含步骤及 OA 合规结果，可通过申请获取。

除了传导发射测试（符合 OA TC-1 标准）外，DP83TC81x（具有上述硬件和软件配置）已经针对不同 OEM 的不同辐射发射和辐射抗扰度要求进行了测试。可根据要求提供辐射发射和抗扰度测试结果的详细信息。如果应用需要进一步提升裕度，也有相应的配置提供。

9 修订历史记录

Changes from Revision A (May 2022) to Revision B (April 2024)	Page
• 更新了整个文档中的表格、图和交叉参考的编号格式.....	1
• 更新了 0x18B[6].....	9
• 删除了测试模式 1 注释.....	10
• 将 0x18B[6] 更新为 0，将 0x18B[6] 更新为 1	11
• 向 TDR 运行前配置添加了 0x0831=0x0903 写入.....	13

Changes from Revision * (December 2021) to Revision A (May 2022)	Page
• 通篇添加了对 DP83TC813、DP83TC814 器件的支持.....	1
• 在 参数 、 元件和值 中添加了 ESD 元件的说明。添加了 VDDA 去耦电容器的可选注意事项。更新了针对 VDDIO 或 VDDMAC 的铁氧体磁珠建议。添加了 VDDIO 和 VDDMAC 铁氧体磁珠的脚注。修改了图，以包含与 DP83TC813 和 DP83TC814 相关的信息。.....	3
• 添加了 电源网络：对于具有睡眠模式要求的应用 (DP83TC813) ， 电源网络：对于没有睡眠模式要求的应用，带有外设的典型 DP83TC814 应用 图。.....	3
• 更新了 DP83TC813 的测试模式 4 命令.....	10

重要声明和免责声明

TI“按原样”提供技术和可靠性数据（包括数据表）、设计资源（包括参考设计）、应用或其他设计建议、网络工具、安全信息和其他资源，不保证没有瑕疵且不做任何明示或暗示的担保，包括但不限于对适销性、某特定用途方面的适用性或不侵犯任何第三方知识产权的暗示担保。

这些资源可供使用 TI 产品进行设计的熟练开发人员使用。您将自行承担以下全部责任：(1) 针对您的应用选择合适的 TI 产品，(2) 设计、验证并测试您的应用，(3) 确保您的应用满足相应标准以及任何其他功能安全、信息安全、监管或其他要求。

这些资源如有变更，恕不另行通知。TI 授权您仅可将这些资源用于研发本资源所述的 TI 产品的应用。严禁对这些资源进行其他复制或展示。您无权使用任何其他 TI 知识产权或任何第三方知识产权。您应全额赔偿因在这些资源的使用中对 TI 及其代表造成的任何索赔、损害、成本、损失和债务，TI 对此概不负责。

TI 提供的产品受 [TI 的销售条款](#) 或 [ti.com](#) 上其他适用条款/TI 产品随附的其他适用条款的约束。TI 提供这些资源并不会扩展或以其他方式更改 TI 针对 TI 产品发布的适用的担保或担保免责声明。

TI 反对并拒绝您可能提出的任何其他或不同的条款。

邮寄地址：Texas Instruments, Post Office Box 655303, Dallas, Texas 75265

Copyright © 2024，德州仪器 (TI) 公司