

Application Note

CC13xx、CC26xx、CC23xx 和 CC27xx 系列无线 MCU 的晶体振荡器和晶体选型



James Murdock and Danielle Griffith

摘要

CC13xx、CC26xx、CC23xx 和 CC27xx 系列是低功耗无线微控制器 (MCU) 平台，支持多种标准 (即低功耗蓝牙®、IEEE® 802.15.4 和专有射频协议)。本文档适用于所有 CC13xx、CC26xx、CC23xx 和 CC27xx 系列器件，除非另有说明。为简便起见，使用通用术语 **CC 器件** 指代上述器件。CC 器件集成了 TI 专为与低成本石英晶体配套使用而设计的 24MHz (CC13x0 和 CC26x0) 或 48MHz (CC13x2、CC26x2、CC23xx、CC27xx) 和 32.768kHz 晶体振荡器。24MHz 和 48MHz 振荡器 (对于 CC13xx 和 CC26xx 为 XOSC-HF；对于 CC23xx 和 CC27xx 为 HFXT) 为射频块和 MCU 系统生成基准时钟。射频系统的正常运行取决于精确的时钟。时钟频率偏差会造成射频偏差，这种偏差会导致射频性能下降、违反法规要求或导致系统发生故障。在断电模式下，高频振荡器通常会关闭，而低频振荡器为系统时钟。对于低功耗蓝牙等时间同步协议，小容差的睡眠时钟能让器件在低功耗模式下运行更长的时间，而较低的功耗对于电池供电应用而言非常重要。对于该低频振荡器，通常使用 32kHz 晶体振荡器 (对于 CC13xx 和 CC26xx 为 XOSC-LF；对于 CC23xx 和 CC27xx 为 LFXT)。

本应用报告论述了为 CC 器件选择晶体振荡器时要考虑的要求和权衡因素，并提供了关于如何选择合适晶体的信息。本文还介绍了配置器件来与给定晶体配套使用的步骤。您必须根据使用的晶体来配置 CC 器件，也就是，调整内部电容器阵列，以便与 XOSC-HF 晶体的负载电容器匹配。本应用报告还讨论了一些测量方法，可用于表征一些性能指标，包括晶体振荡器振幅和启动时间。

内容

1 振荡器和晶体基础知识	3
1.1 振荡器运行.....	3
1.2 石英晶体电气模型.....	3
1.3 负电阻.....	4
1.4 振荡器的时间常数.....	5
2 CC 器件晶体振荡器概述	6
2.1 24MHz 和 48MHz 晶体振荡器.....	6
2.2 24MHz 和 48MHz 晶体控制环路.....	6
2.3 32.768kHz 晶体振荡器.....	7
3 为 CC 器件选择晶体	8
3.1 运行模式.....	8
3.2 频率精度.....	8
3.3 负载电容.....	10
3.4 ESR 和启动时间.....	12
3.5 驱动电平和功耗.....	12
3.6 晶体封装尺寸.....	12
4 晶体的 PCB 布局	13
5 测量晶体的振荡幅度	14
5.1 测量启动时间来确定 HPMRAMP1_TH 和 XOSC_HF_FAST_START.....	14
6 适用于 CC13xx、CC26xx、CC23xx 和 CC27xx 的晶体	15
7 高性能 BAW 振荡器	17
8 CC23XX 和 CC27XX 软件振幅补偿	17
9 CC23XX 和 CC27XX 的内部电容器阵列	18
10 CC13xx 和 CC26xx 的内部电容器阵列	21

11 总结.....	23
12 参考资料.....	23
13 修订历史记录.....	23

插图清单

图 1-1. 皮尔斯振荡器.....	3
图 1-2. 石英晶体的振荡符号和电气模型.....	3
图 2-1. CC 器件高频振荡器 (含石英晶体) 的简化方框图.....	6
图 2-2. 32.768kHz 振荡器 (含石英晶体) 的简化框图.....	7
图 3-1. 32.768kHz 音叉晶体的典型频率与温度曲线.....	9
图 3-2. 在 13 个很接近的负载电容值条件下, 高频晶体的频率与温度曲线.....	11
图 3-3. 去除频率与温度曲线的偏移.....	11
图 4-1. CC26xx EVM 的布局.....	13
图 9-1. 内部电容器阵列图.....	18

表格清单

表 1-1. 晶体参数.....	5
表 3-1. 使用外部电容器会导致温度范围内的频率稳定性变差.....	10
表 6-1. 适用于 CC13x2、CC26x2 和 CC23xx 的 48MHz 晶体.....	15
表 6-2. 仅适用于 CC23xx 和 CC27xx 的 48MHz 晶体.....	15
表 6-3. 适用于 CC13x0 和 CC26x0 的 24MHz 晶体.....	15
表 6-4. 适用于 CC13xx、CC26xx、CC23xx 和 CC27xx 的 32.768kHz 晶体.....	16
表 10-1. CC13XX 和 CC26XX 的内部电容器阵列增量.....	21

商标

SimpleLink™ and SmartRF™ are trademarks of Texas Instruments.

蓝牙® and Bluetooth® are registered trademarks of Bluetooth SIG, Inc.

IEEE® is a registered trademark of Institute of Electrical and Electronics Engineers.

ZigBee® is a registered trademark of ZigBee Alliance.

所有商标均为其各自所有者的财产。

1 振荡器和晶体基础知识

本节介绍了石英晶体和振荡器运行的基础知识，以便了解为 CC 器件选择晶体时要权衡的因素。完整的晶体振荡器电路包括负载电容、晶体和片上电路。

1.1 振荡器运行

用作 TI 低功耗射频产品的高精度时钟源的电路基于图 1-1 中所示的皮尔斯振荡器。这里没有片上阻尼电阻器，客户也一定不能添加任何阻尼电阻器。该振荡器电路由一个反相放大器（所示为逆变器）、一个反馈电阻器、两个电容器以及一个晶体构成。运行时，晶体和几个电容器构成 π 型滤波器，用于为内部放大器提供 180 度相移，从而将振荡器锁定在指定频率。

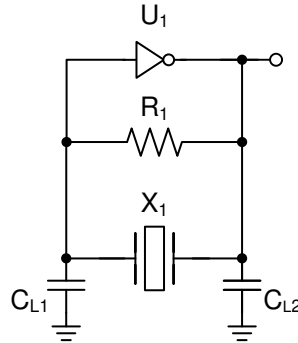


图 1-1. 皮尔斯振荡器

1.2 石英晶体电气模型

石英晶体是一种压电式器件，用于将电能转换为机械能。这种转换在谐振频率条件下发生。图 1-2 所示为石英晶体的简化电气模型，其中 C_0 是并联电容， L_M 是动态电感， C_M 是动态电容，而 R_M 是动态电阻。图 1-2 中的模型是一个简化模型，并且只包括基音振荡频率。实际上，晶体也可在基音频率的奇次谐波下进行振荡。

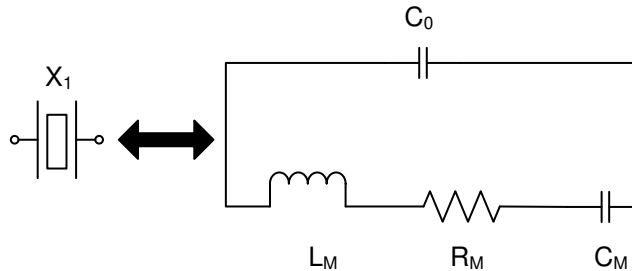


图 1-2. 石英晶体的振荡符号和电气模型

1.2.1 振荡频率

晶体具有两种谐振频率，由零相移位来表征。方程式 1 是串联谐振。

$$f_s = \frac{1}{2\pi\sqrt{L_M \times C_M}} \quad (1)$$

方程式 2 是反谐振频率。

$$f_a = \frac{1}{2\pi\sqrt{L_M \times \frac{C_M \times C_0}{C_M + C_0}}} \quad (2)$$

如晶体的数据表中注明，振荡频率介于两个谐振频率之间。具体请参阅方程式 3。

$$f_s < f_{XTAL} < f_a \quad (3)$$

1.2.2 等效串联电阻

等效串联电阻 (ESR) 为晶体在串联谐振频率条件下表现出的电阻。方程式 4 提供了 ESR。

$$ESR = R_M \left(1 + \frac{C_0}{C_L} \right)^2 \quad (4)$$

C_0 通常为 1pF，而高频晶体的 C_L 为 5 - 9pF，低频晶体的 C_L 为 6 - 12pF，因此很多晶体的 ESR 约为 R_M ，有时 ESR 近似表示为动态电阻。

1.2.3 驱动电平

晶体的驱动电平是指晶体上的功率损耗。晶体的最大驱动电平通常会在晶体的数据表中以 μW 为单位来指定。超过该值会导致晶体损坏或寿命缩短。方程式 5 以 W 为单位提供了驱动电平。

$$DL = 2 \times ESR (\pi f(C_L + C_0) V_{pp})^2 \quad (5)$$

其中， V_{pp} 为晶体引脚上的峰峰值电压。

通过计算 DL 并将该值与晶体数据表中的最大额定 DL 进行比较，可以揭示出晶体是否会在工作期间出现可靠性问题。节 5 介绍了如何测量 V_{pp} 的值。

1.2.4 晶体牵引

晶体频率可通过更改晶体上出现的负载电容来牵引。参数 ΔF 是电路板上的负载电容发生变化而导致晶体的谐振频率变化，无论是在 Launchpad 上进行内部配置还是外部配置。该牵引可以利用晶体的额定（并联）谐振频率通过方程式 6 计算得出。

$$\Delta F = \frac{F \times C_M}{2} \frac{C_{LMAX} - C_{LMIN}}{(C_0 + C_{LMAX})(C_0 + C_{LMIN})} \quad (6)$$

C_{LMAX} 和 C_{LMIN} 是晶体上可能出现的最大和最小负载电容。这些参数与晶体数据表中指定的 C_L 不同。如需了解更多信息，请参阅 [CC13xx/CC26xx 硬件配置](#) 和 [PCB 设计注意事项](#)。

1.3 负电阻

负电阻 (R_N) 是完整振荡器电路的一个参数，而完整的振荡器电路包括电容器值、晶体参数和片上电路。CC 器件会动态调整振荡器参数，以确保晶体启动期间具有足够的振荡器裕量并在稳态期间释放裕量，从而降低电流消耗。这意味着，在使用满足 CC 数据表中所述要求的晶体时，可以在工作条件内验证适当的启动和稳定裕量。

方程式 7 给出了负电阻的近似值，并表明 C_L 越小，负电阻值就越大。

$$R_N \approx \frac{-g_m}{(2\pi f)^2 (2C_L)^2} \quad (7)$$

其中：

- g_m 是振荡器中有源元件的跨导。
- C_L 是晶体数据表中指定的负载电容。

备注

对于 CC23xx 和 CC27xx，在启动阶段，高频晶体振荡器的跨导 (g_m) 可以近似为 19 毫西门子。

对于 CC13xx 和 CC26xx，高频晶体振荡器的跨导 (g_m) 可以近似为 7 毫西门子。

对于低频晶体，跨导 (g_m) 可以近似为 30 微西门子。

用户可以将一个电阻器与晶体串联以找到电路的负电阻。为避免寄生效应，TI 建议使用 0201 电阻器来完成此任务。额外 0201 外部电阻与 ESR 或晶体之和的阈值，即振荡器无法启动的阈值，可以近似为与电路负电阻相同。

为确保晶体振荡器启动稳定，对于汽车应用，TI 建议负电阻的幅度在晶体的初始启动期间至少比 ESR 大 10 倍，在稳态运行期间至少比 ESR 大 5 倍。

虽然在某些用例和应用中，这些值可以在启动期间最小化到至少 3 倍，但 TI 建议使用 SysConfig 页面中的初始和稳态软件振幅补偿。TI 不建议采用低于这些值的运行值。这意味着存在使用限制，并且在这些较低的裕度下无法验证功能是否正常。

1.4 振荡器的时间常数

晶体振荡器的启动时间由开启时的瞬态条件、负电阻导致的小信号包络膨胀，以及大信号振幅限制所决定。包络膨胀是晶体的总负电阻与动态电感的函数。包络膨胀的时间常数与方程式 8 中给定的振荡器启动时间成正比。

$$\tau = \frac{-2L_M}{(R_M + R_N)} \approx \frac{-2L_M}{R_N}, |R_n| \gg |R_m| \quad (8)$$

使用具有低 L_M 的晶体时，启动时间会较短，使用具有大 R_N (低 C_L) 的晶体时也是如此。应对低动态电容 (C_M) 造成的牵引度与低动态电感 (L_M) 带来的快速启动时间进行权衡，因为晶体的频率取决于 C_M 和 L_M 。封装尺寸较小的晶体具有较大的 L_M ，与封装尺寸较大的晶体相比，启动速度更慢 (请参阅节 1.2.1)。

表 1-1 总结了 TI 推荐可与 CC 器件配套使用的参考晶体的各种参数和值。

表 1-1. 晶体参数

参数	说明	24MHz 晶体 用于 TI CC26x0 特性说明	TI 特性说明 CC23XX 32.768kHz 晶 体	TI 特性说明 CC27XX-Q1 32.768kHz 晶 体	TI 特性说明 CC27XX-Q1 48MHz 晶体
动态电感 (L_M)	在一定程度上决定晶体响应时间 (晶体响应振荡器变化的速度)。 L_m 越小 → 晶体响应振荡器变化的速度就越快。与 C_M 一同构成决定晶体质量的主要因素	12.6mH	3.69 kH	2.95kH	3.30mH
动态电容 (C_M)	在一定程度上决定晶体响应时间。 C_M 越小 → 晶体响应振荡器变化的速度就越慢。	3.4fF	6.4fF	8fF	3.40fF
动态电阻 (R_M)	在谐振条件下， L_m 和 C_M 相互抵消， R_M 会提供给振荡器。 $R_M \approx \text{ESR}$ 假定 $C_L \gg C_O$ 。	20 Ω (最大值 60 Ω)	120 k Ω 最大值	70 至 75 k Ω	30 Ω
负载电容 (C_L)	将晶体调优到正确频率所需的负载电容大小。该负载电容也有助于确定驱动电平。	9pF	7pF	7pF	7pF
并联电容 (C_O)	这是晶体封装引起的寄生电容，有助于确定可接受的驱动电平。	1.2pF	1.3pF	1.5pF	0.84 pF
ESR	等效串联电阻。如果 $C_L \gg C_O$ ，则 $\text{ESR} \approx R_M$	20 Ω (最大值 60 Ω)	120 k Ω 最大值	70 至 75 k Ω	30 Ω
驱动电平	晶体长时间可靠运行的最大功率级别，请参阅方程式 5	200 μ W	<500uW	<500uW	50 μ W 典型值至 200 μ W (最 大值)

2 CC 器件晶体振荡器概述

CC 器件集成了 TI 专为与低成本石英晶体配套使用而设计的 24MHz、48MHz 和 32.768kHz 晶体振荡器。CC 器件中也提供高频 (48MHz) 和低频 (32kHz) RC 振荡器，但这方面内容超出了本应用手册的论述范围。

2.1 24MHz 和 48MHz 晶体振荡器

图 2-1 显示了 XOSC-HF 的简化框图。该振荡器电路由一个反相放大器、一个反馈网络、多个电容器以及一个晶体构成。CC 器件具有可调节的内部电容器阵列，无需外部负载电容器。该电容器阵列可通过客户配置闪存 (CCFG) 在 3.5pF 至 10pF 范围内进行调节。为确保可靠运行，TI 要求将晶体与 5pF 至 9pF 的 C_L 配套使用。CC13xx/CC26xx 硬件配置和 PCB 设计注意事项应用手册介绍了如何设置该值。如果不使用外部电容器，则 C_L 的值由内部负载电容器和电路板寄生电容 C_P 决定。

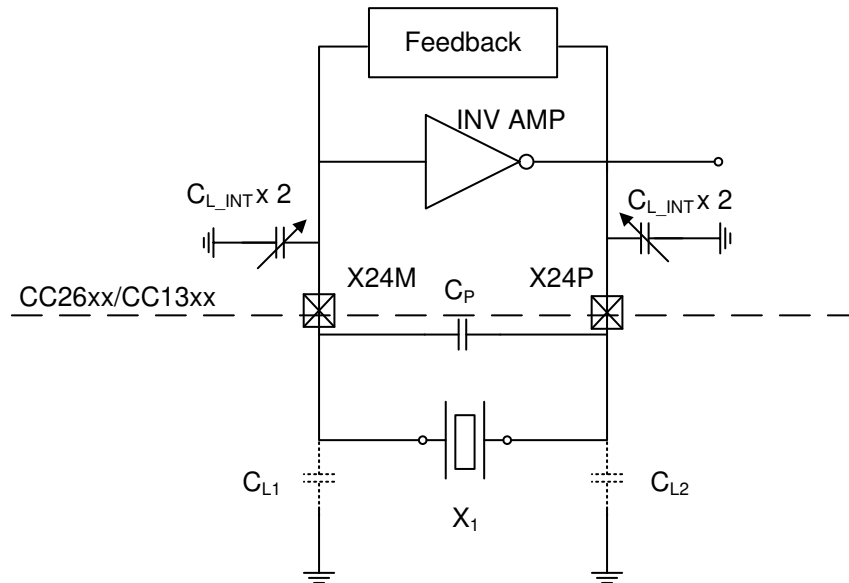


图 2-1. CC 器件高频振荡器 (含石英晶体) 的简化方框图

24MHz 或 48MHz 晶体通过节 2.2 和节 2.3 中所述的控制环路进行控制。

2.2 24MHz 和 48MHz 晶体控制环路

TI 打算使用幅度控制环路来调节晶体的振荡振幅，从而实现最佳性能。控制环路主要分为以下两个部分：

- 启动：控制环路将尽可能多的电流注入振荡器，然后由振荡器驱动晶体谐振器来缩短启动时间。在振幅达到所需的值后，电流会降低至稳态电平。
- 稳态调节：如有需要，晶体振荡器的振幅可在稳态条件下进行调节。

若要开启晶体，使得无线电可以工作，便需要启动部分。而晶体或无线电正常工作并不需要进行稳态振幅调节。

2.3 32.768kHz 晶体振荡器

图 2-2 所示为 32.768kHz 晶体振荡器的简化框图。该振荡器电路由一个反相放大器、一个反馈网络、多个电容器以及一个晶体构成。32kHz 晶体没有内部电容器，因此需要外部负载电容器。

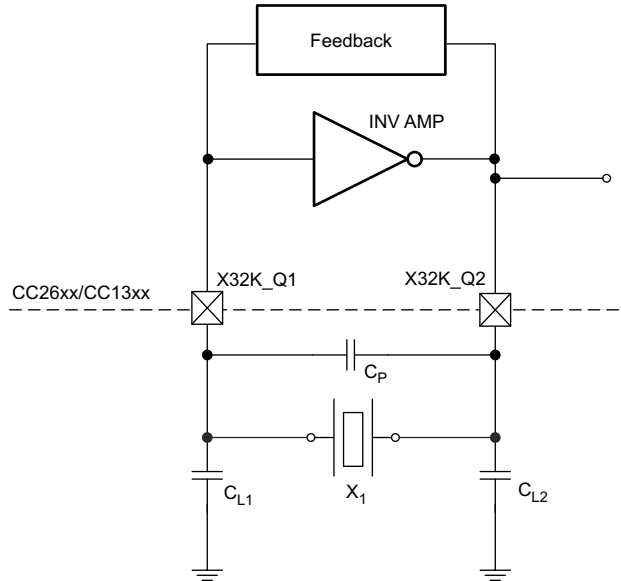


图 2-2. 32.768kHz 振荡器 (含石英晶体) 的简化框图

3 为 CC 器件选择晶体

本节介绍了为 CC 器件选择晶体时的一些重要注意事项。为特定应用选择晶体取决于以下三个因素：

- 尺寸（封装面积和高度）
- 性能（温度范围内的精度、寿命、功耗和启动时间）
- 成本

在选择晶体时，应考虑以下几点：

- 所选的晶体必须满足 CC 数据表或规格中列出的要求。
 - ESR 不得超过 CC 器件可驱动的值。
 - 容性负载和频率容差必须满足所用标准（例如低功耗蓝牙）的相关规格。
 - 动态电感也必须满足规格要求。很多晶体制造商仅根据客户要求提供动态电感数据。
- 选择晶体时的其他一些注意事项包括以下几点：
 - 若要改善启动时间性能并降低功耗，晶体必须具有以下特性：
 - 低容性负载，但更容易受到环境造成的频率变化的影响
 - 低动态电感
 - 低动态电阻

3.1 运行模式

对于与 CC 器件相关的频率，石英晶体在基音谐振频率下使用，但也有晶体在基频的奇次泛音下运行。TI 建议使用在 CC 器件的基本模式下运行的晶体。

3.2 频率精度

晶体频率精度的总容差取决于多个因素：

- 生产容差
- 温度容差
- 老化效应
- 晶体因负载电容不匹配而出现的频率牵引

在选择晶体时，应考虑这些参数。[方程式 9](#) 提供了总晶体容差。

$$Tol_{tot} = Tol_{prod} + Tol_{temp} + Tol_{age} + Tol_{pull} \text{ (ppm)} \quad (9)$$

这些值以百万分率 (ppm) 为单位提供，并可在晶体制造商的器件特定数据表中找到，牵引除外，该值可根据 [节 1](#) 中的公式计算得出。

3.2.1 24MHz 和 48MHz 晶体

由于使用 24MHz 和 48MHz 晶体振荡器作为参考来生成射频信号，任何晶体频率偏差都会直接转化为射频信号偏差。例如，10ppm 的频率偏差会导致射频载波频率出现 10ppm 的偏差。请选择性能在射频规格范围内的晶体。

- 对于 802.15.4 (Thread/ZigBee®)，载波频率的最大偏差限制为 ±40ppm（请参阅 [\[1\]](#)）。
- 对于低功耗 Bluetooth®，限值为 ±40ppm（请参阅 [\[2\]](#)）。
- 如果所需的频率精度高于晶体提供的精度，选用 CC13X2 的客户也可使用一个 TCXO。

3.2.2 32.768kHz 晶振

当该器件处于待机模式时，32.768kHz 晶体振荡器用作实时时钟 (RTC) 并保持运行。低功耗 Bluetooth® 是一种时间同步协议，因此准确的时钟也能让器件在低功耗模式下运行更长的时间。如果使用精度更低的晶体，必须提前将器件唤醒，以应对时钟的更低精度。若要符合低功耗 Bluetooth® 标准，时钟必须具有最大 $\pm 500\text{ppm}$ 的精度。如需了解更多信息，请参阅 [2]。TI 建议使用容差更小的 32.768kHz 晶体，以降低典型低功耗 Bluetooth® 连接中的平均功耗。在“SimpleLink™ CC2650 EVM 套件 4XD (CC2650EM-4XD) v1.0.3 设计文件”中，TI 采用 Epson FC-135 晶体。如果使用不同规格的晶体，则必须针对低功耗 Bluetooth® 栈调整此设置。更多详细信息，请参阅“BLE 栈用户指南”。

请注意，低频音叉晶体具有会随温度变化的共振频率，其抛物线系数通常为 $(-0.04 \times 10^{-6}) / ^\circ\text{C}^2$ 。图 3-1 展示了一个示例。在图 3-1 中，仅 -10°C 至 50°C 范围内可保持 40ppm 的精度。

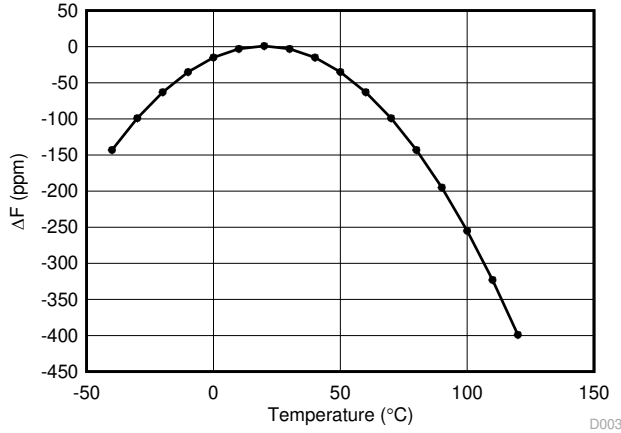


图 3-1. 32.768kHz 音叉晶体的典型频率与温度曲线

3.3 负载电容

晶体振荡器频率取决于晶体的容性负载。晶体数据表中提供了要让振荡具有正确频率，晶体所需的负载电容 C_L 。总 C_L 由负载电容器与布局和封装的寄生电容构成。 C_{L1} 和 C_{L2} 与晶体串联。因此，假定 $C_{L1}=C_{L2}$ 时， C_{L1} 和 C_{L2} 代表的有效负载电容为 $C_{L1}/2$ 。连接到晶体的板迹线之间的额外电容会导致有效 C_L 增加。

要使用外部电容器来获取正确的频率，意味着必须将内部电容设置为最小值。例如，应用可以使用约为 2-3pF 的近似最小片上电容和 7pF 的片外电容来为晶体提供 9pF 的 C_L 。

仅对于 CC13xx，表 3-1 显示了以这种方式使用外部电容器时，频率相对于温度的稳定性会比使用内部电容器时略微变差。当相对于射频载波频率的偏移为两倍晶体频率时，一些低于 1GHz 的用户可能需要使用外部负载电容器来减少杂散。

表 3-1. 使用外部电容器会导致温度范围内的频率稳定性变差

	9pF 内部 C_L	最小内部 C_L ，外部 C_L
频率变化 (-40°C 至 +90°C)	由晶体设置	由晶体 + 5ppm 设置
电压精度 (ppm/V)	6.9	9

下面介绍了具有不同 C_L 值的晶体的相对优势。

具有较低 C_L 的劣势如下所示：

- $C_L < 7\text{pF}$ 的晶体在较短的交货周期内更难买到。
- C_L 越小，频率对电路板电容的变化就越敏感。可在 C_L 低至 3pF 的条件下达到频率稳定性规格。
- 减少 C_L 会导致射频相位噪声性能下降。

较低 C_L 带来的优势如下所示：

- 较低的 C_L 会导致启动时间显著增加。(启动时间与 C_L^2 成反比。)
- 较低的 C_L 会导致振幅控制环路响应时间变短。
- 较低的 C_L 使得更容易采用小尺寸晶体 (2.0 × 1.6 等等) 并保持启动时间等于或小于 400μs。采用较小晶体时，由于 L_M 增加，启动时间性能会变差。

内部负载电容对高频晶体的频率与温度关系曲线形状无显著影响。这可以通过查看以下两个图来看出。图 3-2 展示了使用 13 个不同但紧密排列的负载电容时的晶体频率与温度曲线。每个不同的负载电容都会造成曲线上下起伏，但并没有改变曲线的整体形状。这可以通过去掉每个曲线的偏移来看出，如图 3-3 中所示。

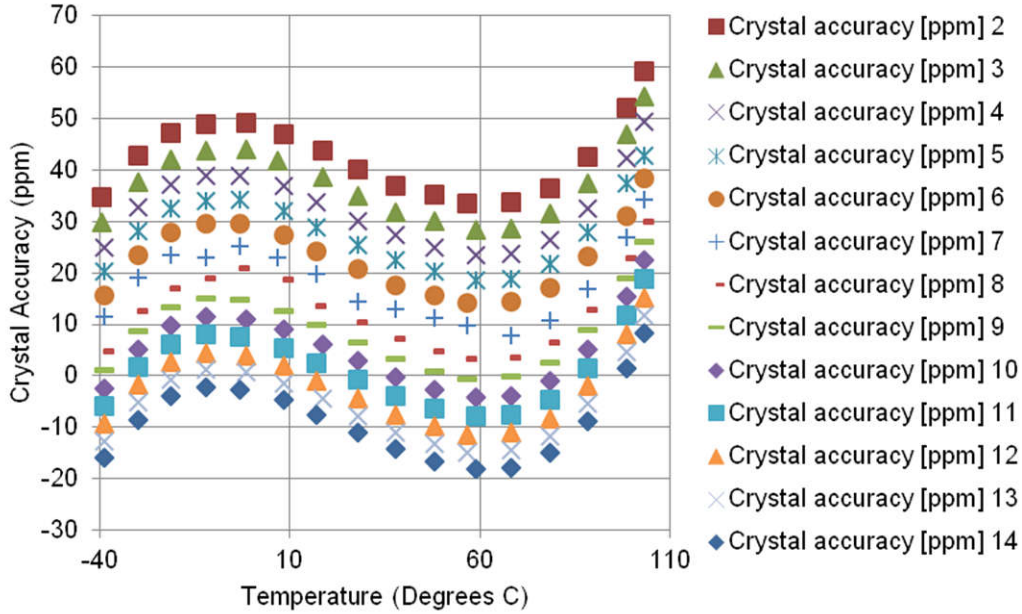


图 3-2. 在 13 个很接近的负载电容值条件下，高频晶体的频率与温度曲线

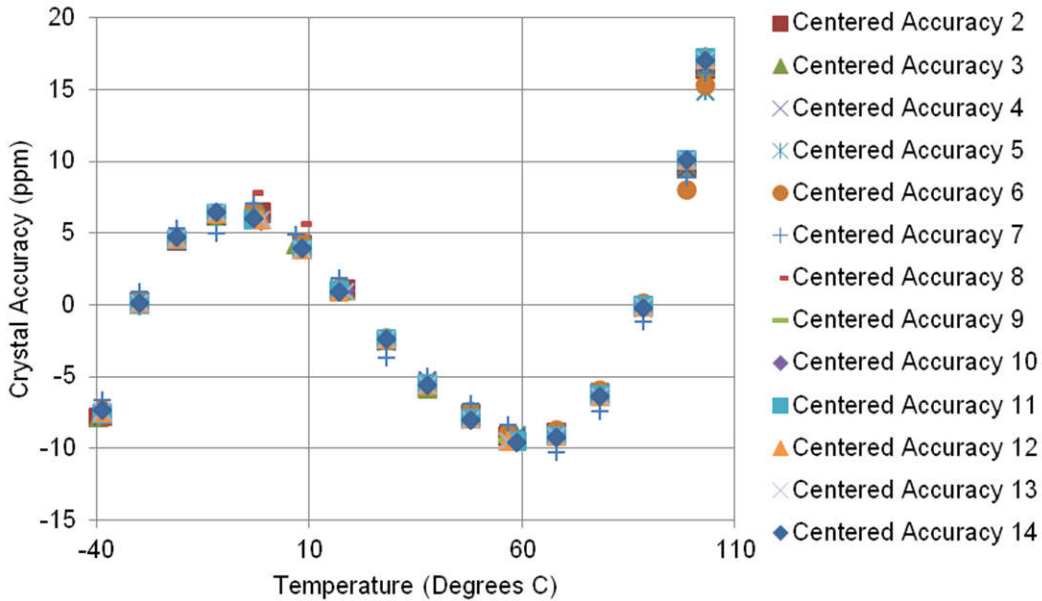


图 3-3. 去除频率与温度曲线的偏移

图 3-3 所示为内部负载电容的变化并未影响频率与温度曲线的形状。这表示内部负载电容对这个曲线影响极小。

CC13xx/CC26xx 硬件配置和 PCB 设计注意事项 应用手册中讨论了一种更改晶片上负载电容的方法。

3.4 ESR 和启动时间

等效串联电阻 (ESR) 是晶体数据表中的一个晶体参数。负电阻是完整振荡器电路的一个参数，包括电容器值、晶体参数和片上电路。为确保晶体振荡器具有出色的启动性能，在初始启动期间，负电阻大小必须至少是 R_N 的三倍（请参阅方程式 10 和方程式 11）。

$$ESR < \frac{|R_N|}{3} \quad (10)$$

$$R_N = \frac{-g_m}{(2\pi f)^2 (2C_L)^2} \quad (11)$$

如果负电阻在初始启动期间大小并非为 ESR 的三倍，则振荡器无法达到最佳运行状态，或者当存在环境变化或晶体存在制造差异时，振荡器可能会无法启动。

备注

与具有较低 ESR 的晶体相比，具有较高 ESR 的晶体通常会导致启动时间变长。增加负载电容可以减小振荡器的负电阻并增加启动时间。

3.5 驱动电平和功耗

晶体的最大驱动电平通常会在晶体的数据表中以 μW 为单位来指定。超过该值会导致晶体损坏或寿命缩短。对于 24MHz 和 48MHz 晶体，CC13xx 和 CC26xx 器件采用最大 $1.6V_{pp_differential}$ 来驱动晶体；对于 32.768kHz 晶体，则采用 $600mV_{pp_differential}$ 来驱动晶体。如节 1.2.3 中所述，方程式 5 以 W 为单位提供了驱动电平。

总电容负载和 ESR 越高，驱动晶体所需的功耗就越大，因而振荡器的功耗会增加。32.768kHz 晶体会长时间运行，因此这种增加很重要。若要在低功耗模式下实现低功耗，选择低 ESR 和低 C_L 的 32.768kHz 晶体非常重要。

备注

在将探针放在 24MHz 或 48MHz 晶体振荡器引脚处时，请勿使用内部 DC-DC 引脚。放置探针会导致振荡器停止工作，并可能导致内部直流/直流引脚生成高输出电压，而这可能会损坏器件。

3.6 晶体封装尺寸

晶体有多种不同的封装。可用的布板空间和成本决定了要使用的封装尺寸。采用较小封装的晶体具有更高的 ESR 和动态电感。这些较小的封装会导致晶体振荡器的启动时间更长。如果需要使用较小的封装，那么选择具有低 C_L 的晶体则可补偿这种启动时间增加。

4 晶体的 PCB 布局

晶体的布局可以减少寄生电容，更重要的是，可以减少振荡器输入端上的噪声耦合。振荡器输入端的噪声会导致严重的副作用，例如时钟干扰、闪存损坏或系统崩溃，因为 CC26xx 和 CC13xx 器件依赖晶体振荡器作为高频和低频系统时钟。

以下是晶体布局的一些建议：

- 将晶体尽可能靠近器件放置，尽量缩短 PCB 走线长度。（这种放置方式可以减少串扰并尽量减少 EMI。）
- TI 建议在晶体下添加实心接地层。
- 确保没有高速数字信号靠近晶体，从而尽量减少振荡器的噪声交叉耦合。

图 4-1 所示为 CC26xx 参考设计布局的顶层。底层是实心接地层。更多详细信息，请参阅《SimpleLink™ CC2650 EVM 套件 4XD (CC2650EM-4XD) v1.0.3 设计文件》。CC13xx 器件也可采用相同的晶体布局。

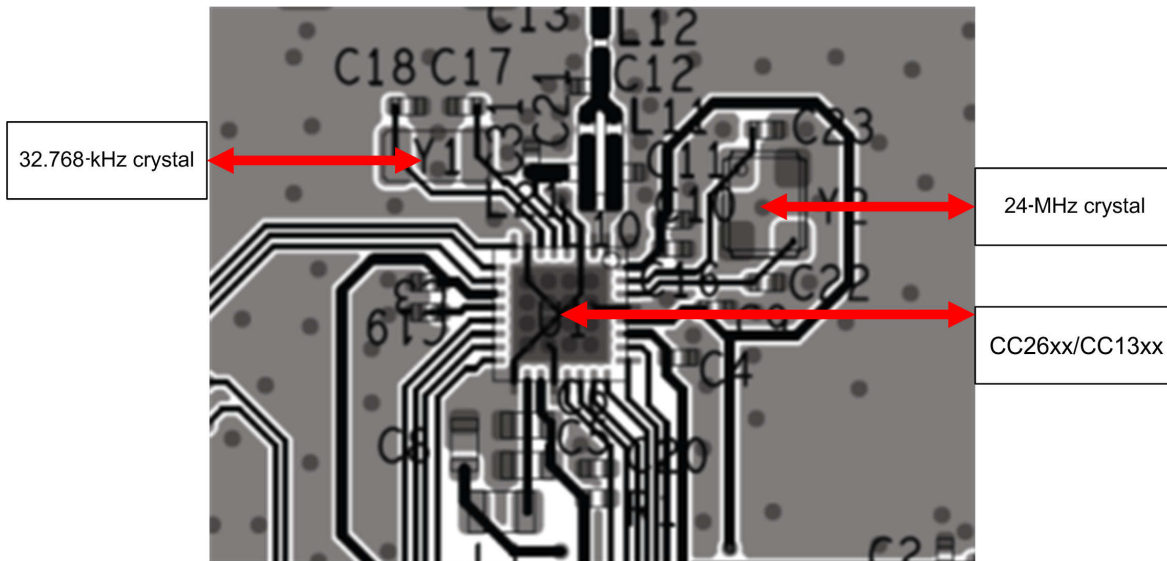


图 4-1. CC26xx EVM 的布局

5 测量晶体的振荡幅度

CC26XX 和 **CC13XX** 中存在两个函数，用于测量晶体的振荡幅度并将这个振幅与预期振幅进行比较。这两个函数如下所示：

- `uint32_t OSCHF_DebugGetCrystalAmplitude (void);`
- `uint32_t OSCHF_DebugGetExpectedAverageCrystalAmplitude (void);`

插入一段代码后，第一个函数会返回晶体的振幅，以 **mV** 为单位。第二个函数会返回预期的振荡幅度，也以 **mV** 为单位。这些都只是调试函数。第一个函数使用片上 **ADC** 来测量晶体的振幅。如果这两个函数返回的值差异很大，则晶体可能会有问题。第一个函数的不确定性为 $\pm 50\text{mV}$ ；与预期值相差 **50mV** 并不会导致出现问题。

5.1 测量启动时间来确定 **HPMRAMP1_TH** 和 **XOSC_HF_FAST_START**

以下代码可用于为 **CC26X2** 和 **CC13X2** 器件测量高频晶体的近似导通时间。这项功能的工作原理是计算从启用高频时钟到高频时钟符合要求之间的低频时钟沿数量。若要获得更加精确的结果，需要使用外部测量设备。

```
uint32_t OSCHF_DebugGetCrystalStartupTime( void )
{
    uint32_t lfEdgesFound = 0 ;
    // Start operation in sync with the LF clock
    HWREG( AON_RTC_BASE + AON_RTC_O_SYNCLF );
    OSCHF_TurnOnXosc();
    while ( ! OSCHF_AttemptToSwitchToXosc() ) {
        HWREG( AON_RTC_BASE + AON_RTC_O_SYNCLF );
        lfEdgesFound ++ ;
    }
    OSCHF_SwitchToRcOscTurnOffXosc();
    return ( lfEdgesFound );
}
```

对于 **CC26XX** 和 **CC13XX**，以及 **CC26X2** 和 **CC13X2** 器件，也可以使用 `OSCHF_DebugGetCrystalStartupTime()` 的内置 `driverlib` 实现来测量晶体启动时间。

6 适用于 CC13xx、CC26xx、CC23xx 和 CC27xx 的晶体

表 6-1 至表 6-4 提供了适合与 CC 器件配套使用的晶体。

表 6-1. 适用于 CC13x2、CC26x2 和 CC23xx 的 48MHz 晶体

制造商	MPN	封装	ESR 最大值 [Ω]	CL [pF]	容差 [ppm]	温度容差 [ppm]	温度范围 [°C]	符合	注释
KDS	DSX211S 7AF04800A1M	2016	30	8	±10	±40	-40/125	AEC-Q200	由 KDS 在 LAUNCHXL-CC26X2R1 和 LP-EM-CC2340R5 上进行测试
Kyocera	CX2016DB 4800C0FPLC1	2016	30	7	±10	±20	-40/85		用于 LAUNCHXL-CC26X2R1
Kyocera	CX2016DB 4800C0FRLC1	2016	30	7	±10	±20	-40/105	AEC-Q200	由 Kyocera 在 LAUNCHXL-CC26X2R1 上进行测试
NDK	NX2016SA 48.000MHZ EXS00A-CS05517	2016	40	7	±10	±30	-40/85		用于 CC26x2REM-7ID 进行特性说明
TXC	8Y48072007	2016	40	8	-3/+7	-14/+12	-40/95		
Tai-Saw (TST)	TZ2365D	2016	40	7	±10	±25	-40/105	AEC-Q200	用于 CC26x2REM-7ID-Q1 进行特性说明

表 6-2. 仅适用于 CC23xx 和 CC27xx 的 48MHz 晶体

制造商	MPN	封装	ESR 最大值 [Ω]	CL [pF]	容差 [ppm]	温度容差 [ppm]	温度范围 [°C]	符合	注释
Epson	FA2016AA X1E000381A17100	2016	60	7	±10	±35	-40/125	AEC-Q200	由 Epson 在 LP-EM-CC2340R5 上进行测试
Kyocera	CX2016DB 4800C0WSRT1	2016	30	7		±40 (所有)	-40/125	AEC-Q200	由 Kyocera 在 LP-EM-CC2340R5 上进行测试
NDK	NX2016SA 48.000MHZ EXS00A-CS14953	2016	40	8		±40 (所有)	-40/105		由 NDK 在 Launchpad LP-EM-CC2340R5_E3 上测试
NDK	NX1612SA 48MHz EXS00A-CS15039	1612	50	8		±40 (所有)	-40/125	AEC-Q200	由 NDK 在 Launchpad LP-EM-CC2340R5_E3 上测试
Tai-Saw (TST)	TZ3908AAAO43	2016	30	7	±5	±30	-40/125	AEC-Q200	用于 Launchpad LP-EM-CC2340R5_E3 和特性说明。该晶体用于 CC2745R10-Q1 Launchpad
Murata	XRCGE48M000MXF1LR 0	2016	60	7		±40 (所有)	-40/125	AEC-Q200	由 Murata 在 Launchpad LP-EM-CC2340R5_E3 上测试

表 6-3. 适用于 CC13x0 和 CC26x0 的 24MHz 晶体

制造商	MPN	封装	ESR 最大值 [Ω]	CL [pF]	容差 [ppm]	温度容差 [ppm]	温度范围 [°C]	符合	注释
Epson	TSX-3225 24.0000MF15X-AC3	3225	60	9	±10	±10	-40/85		用于特性说明 (EM)
Epson	TSX-3225 24.0000MF10Z-AC3	3225	60	9	±10	±10	-20/75		规格类似于 F15X，但温度范围更窄
Epson	TSX-3225 X1E000021004800	3225	40	9	±10	±20	-40/105	AEC-Q200	CC2640Q1EM
NDK	NX2016SA 24MHz EXS00A-CS08891	2016	60	6	±10	±15	-30/85		用于 CC2640R2F WCSP 特性说明
NDK	NX2016SA 24MHz EXS00A-CS07553	2016	60	7	±10	±15	-30/85		由 NDK 测试
NDK	NX3225SA 24MHz EXS00A-CS07532	3225	50	9	±10	±15	-30/85		由 NDK 测试
Kyocera	CX2016DB 2400C0WPRC1	2016	60	7	±10	±15	-40/85		由 Kyocera 测试
Kyocera	CX2016SA 2400C0FRNC1	2016	30	7	±10	±25	-40/105	AEC-Q200	
TXC	8Q24030001	1612	70	5.8	±15	±15	-30/85		由 TXC 测试

表 6-3. 适用于 CC13x0 和 CC26x0 的 24MHz 晶体 (续)

制造商	MPN	封装	ESR 最大值 [Ω]	CL [pF]	容差 [ppm]	温度容差 [ppm]	温度范围 [°C]	符合	注释
Murata	XRCGB 24M000FBP12R0	2016	80	6	±15	±20	-40/85		由 Murata 测试

表 6-4. 适用于 CC13xx、CC26xx、CC23xx 和 CC27xx 的 32.768kHz 晶体

制造商	MPN	封装	ESR 最大值 [Ω]	CL [pF]	容差 [ppm]	抛物线系数 [ppm/°C ²]	温度范围 [°C]	符合	注释
Epson	FC-135	3215	70k	7	±20	-0.04	-40/85		电流消耗超低。用于特性说明 (EM)
Epson	FC-13A X1A000091001214	3215	70k	7	±20	-0.04	-40/125	AEC-Q200	用于 LaunchPad CC26x2REM-7ID-Q1_A1
Epson	FC2012AA X1A000181000318	2012	75k	7	±20	-0.04	-40/125	AEC-Q200	该晶体用于 CC2745R10-Q1 Launchpad。由 Epson 在 LP-EM-CC2340R5 上进行 测试
KDS	DST1610A 7BG03276AAC	1610	70k	7	±20	-0.04	-40/125	AEC-Q200	由 KDS 在 LAUNCHXL- CC26X2R1 和 LP-EM- CC2340R5 上进行测试
NDK	NX3215SA 32.768kHz EXS00A-MU00529	3215	70k	7	±20	-0.04	-40/85		电流消耗超低。用于特性说明
NDK	NX2012SA 32.768kHz EXS00A-MU00530	2012	80k	7	±20	-0.04	-40/85		
NDK	NX2012SA 32.768kHz EXS00A-MU01792	2012	120k	9	±20	-0.04	-40/125	AEC-Q200	由 NDK 在 Launchpad LP- EM-CC2340R5_E3 上测试
Seiko Instruments Inc.	SC-32S 6pF	3215	70k	7	±20	-0.03	-40/85		由 Seiko 测试
Seiko Instruments Inc.	SC-20S 7pF	2012	70k	7	±20	-0.03	-40/85		由 Seiko 测试
Seiko Instruments Inc.	SC-16S 7pF	1610	90k	7	±20	-0.035	-40/85		由 Seiko 测试
Kyocera	ST3215SB 32768C0HPWB	3215	70k	7	±20	-0.05	-40/85		由 Kyocera 测试
Kyocera	ST2012SB 32768C0HPWB4	2012	70k	7	±20	-0.05	-40/85		由 Kyocera 测试
Tai-Saw (TST)	TZ3359DAAO73	1610	120k	7	±20	-0.04	-40/125		用于 Launchpad LP-EM- CC2340R5_E3 和特性说明
TXC	9H03270072	2012	90k	7	±20	-0.04	-40/105		

7 高性能 BAW 振荡器

SimpleLink™ 产品系列也包含高性能体声波 (BAW) 振荡器产品，可用于实现无晶体无线电操作。TI.com 上 [具有无晶体 BAW 谐振器的 SimpleLink™ 32 位 Arm Cortex-M4F 多协议 2.4GHz 无线 MCU](#) 中提供了多篇介绍这项突破性技术的技术文档。

8 CC23XX 和 CC27XX 软件振幅补偿

概述

本节介绍控制 CC23XX 和 CC27XX 上 HFXT 振幅所需的软件补偿和实现详细信息。这旨在从软件级别执行两项操作：

1. 调整 HFXT 的基准电流 (IREF) 以实现出色的振幅。
2. 检测和处理故障情况，确保系统正常恢复。

备注

可以在 SysConfig 上配置可选的启动补偿，从而确保晶体充分调节电流以首次启动晶体。这不包括待机后的操作。

请查看这些寄存器的文档：HFXTFAULT、TRACKREFLOSS 和 TRACKREFLOOR，以了解调试期间的更多信息。

9 CC23XX 和 CC27XX 的内部电容器阵列

概述

48MHz HFXT (高频晶体振荡器) 电容器阵列旨在通过调整负载电容来微调晶体的频率。本节概述了配置、主要注意事项和最佳实践。

此电容器阵列被组织为 16 个电容器，每个引脚 4 行，从而可精确调节负载电容。

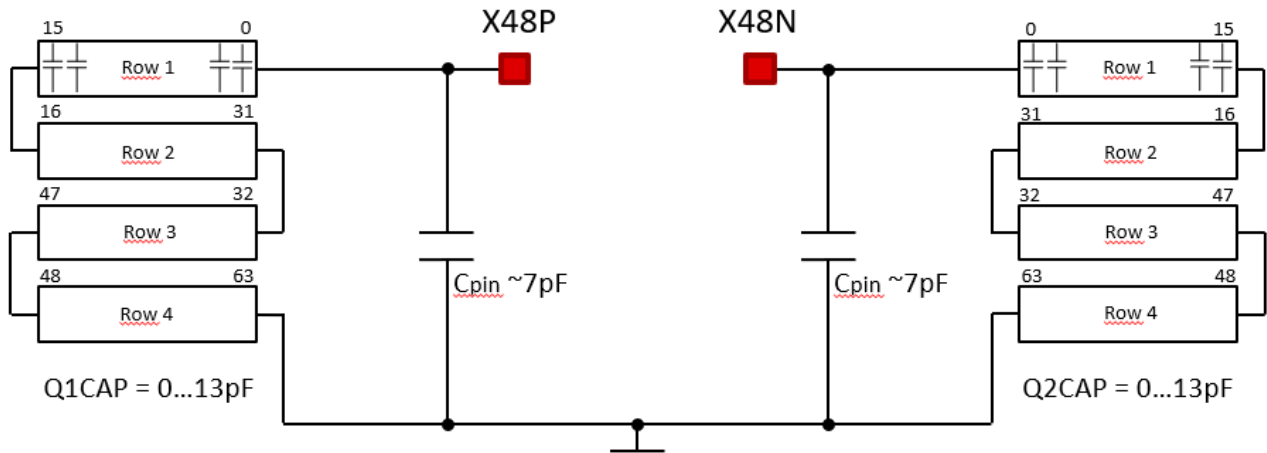


图 9-1. 内部电容器阵列图

对电容器阵列进行编程

可通过 SDK 中“Device Configuration”下的 syscfg 文件来配置电容器阵列。

- 每个引脚的修整代码范围为 0 至 63 (0x0 至 0x3F) 。

备注

避免使用修整代码 16 和 48，以防止出现非单调修整曲线。

负载电容注意事项

影响晶体频率的总负载电容包括：

- 引脚电容 (每个引脚 $\approx 7\text{pF}$)
- 电容器阵列贡献 (Q1CAP + Q2CAP，每个高达 13pF)
- PCB 布局和封装特性影响的其他因素

局限性

- 用户无法禁用电容器阵列特性。
- 如果使用外部负载电容器，则 TI 建议在 syscfg 文件中将 Q1CAP 和 Q2CAP 设置为 0。这将得出总寄生电容估算值约为 3pF 至 4pF。
- 在高于 105°C 的温度值中可以更明显地看出存在轻微的温度依赖性。这可以通过考虑频移来缓解，因为这种影响在很大程度上可以通过易于观察的结构化行为来预测。

CC23XX 和 CC27XX 的内部电容器阵列值

电容器阵列值 (Q1 = Q2)	参考板上测得的 CC23xx 电容 (pF)	参考板上测得的 CC27xx 电容 (pF)
1	3.7	3.9

电容器阵列值 (Q1 = Q2)	参考板上测得的 CC23xx 电容 (pF)	参考板上测得的 CC27xx 电容 (pF)
2	3.7	4.0
3	3.8	4.1
4	3.9	4.1
5	4.0	4.2
6	4.1	4.3
7	4.1	4.4
8	4.2	4.4
9	4.3	4.5
10	4.4	4.6
11	4.4	4.7
12	4.5	4.7
13	4.6	4.8
14	4.6	4.9
15	4.7	5.0
16	4.7	5.0
17	4.8	5.0
18	4.9	5.1
19	5.0	5.2
20	5.1	5.3
21	5.2	5.4
22	5.3	5.5
23	5.3	5.6
24	5.4	5.7
25	5.5	5.8
26	5.6	5.9
27	5.7	6.0
28	5.8	6.1
29	5.9	6.2
30	6.0	6.3
31	6.1	6.4
32	6.3	6.6
33	6.4	6.7
34	6.5	6.8
35	6.6	6.9
36	6.7	7.0
37	6.8	7.2
38	6.9	7.3
39	7.1	7.4
40	7.2	7.5
41	7.3	7.6

电容器阵列值 (Q1 = Q2)	参考板上测得的 CC23xx 电容 (pF)	参考板上测得的 CC27xx 电容 (pF)
42	7.4	7.8
43	7.5	7.9
44	7.6	8.0
45	7.7	8.1
46	7.8	8.2
47	7.9	8.3
48	7.9	8.3
49	8.1	8.5
50	8.3	8.7
51	8.4	8.8
52	8.6	9.0
53	8.7	9.2
54	8.9	9.3
55	9.0	9.5
56	9.2	9.7
57	9.3	9.8
58	9.5	10.0
59	9.6	10.1
60	9.8	10.3
61	9.9	10.5

有关对晶体进行调优的更多详细信息，请联系技术支持。

10 CC13xx 和 CC26xx 的内部电容器阵列

概述

CC26x2 和 CC13x2 无线电需要使用 24MHz 或 48MHz 晶体作为频率基准。但是，由于晶体和 XOSC 调谐电容器之间的电流大，48MHz 的倍数处可能会出现杂散。这些杂散会在与 PA 和 VCO 的共享电源轨上产生压降，从而导致干扰。将 XOSC 调谐电容器调低为零可将最大杂散降低大约 5dB。

负载电容注意事项

内部电容器阵列通常就足够了，但对于需要符合 ARIB STD T-108 和中国法规 (470 - 510MHz) 的系统，以及当使用 +20dBm PA 时，建议使用外部晶体负载电容器。在这些情况下，将内部 XOSC 调谐电容器设置为零有助于尽可能减少杂散。系统允许使用偏移值 (可以是正值，也可以是负值) 进行调整，以对电容进行微调。

局限性

除非电容器阵列增量设置为支持的最低值或低于支持的最低值，否则无法完全禁用内部电容器阵列。实际产生的电容包括寄生电容，因此最低设置不等于 0pF。要验证振荡器精度，必须使用频谱分析仪测量未调制的载波。SmartRF™ Studio 可用于在软件中最终确定值之前动态调整负载电容。

表 10-1. CC13XX 和 CC26XX 的内部电容器阵列增量

参考板上测得的电容 (pF)	CC13x0/CC26x0 QFN 的 CCFG 增量值	CC2640R2F WCSP 的 CCFG 增量值	CC13x1/CC26x1 QFN 的 CCFG 增量值	CC13x2/CC26x2 QFN 的 CCFG 增量值	CC13x4/CC26x4 QFN 的 CCFG 增量值
2.1	< -55	< -28	< -40	< -40	< -40
2.1	-55	-28	-40	-40	-40
2.2	-54	-27	-39	-39	-39
2.3	-53	-26	-38	-38	-38
2.4	-52	-25	-37	-37	-37
2.5	-51	-24	-36	-36	-36
2.6	-50	-23	-35	-35	-35
2.7	-49	-22	-34	-34	-34
2.7	-48	-21	-33	-33	-33
2.8	-47	-20	-32	-32	-32
2.9	-46	-19	-31	-31	-31
3.0	-45	-18	-30	-30	-30
3.1	-44	-17	-29	-29	-29
3.2	-43	-16	-28	-28	-28
3.3	-42	-15	-27	-27	-27
3.4	-41	-14	-26	-26	-26
3.4	-40	-13	-25	-25	-25
3.6	-38	-12	-24	-24	-24
3.7	-37	-11	-23	-23	-23
3.8	-36	-10	-22	-22	-22
3.9	-35	-9	-21	-21	-21
4.0	-34	-8	-20	-20	-20
4.1	-33	-7	-19	-19	-19
4.3	-32	-6	-18	-18	-18
4.4	-31	-5	-17	-17	-17
4.5	-30	-4	-16	-16	-16
4.6	-29	-3	-15	-15	-15
4.7	-28	-2	-14	-14	-14
4.8	-27	-1	-13	-13	-13

表 10-1. CC13XX 和 CC26XX 的内部电容器阵列增量 (续)

参考板上测得的电容 (pF)	CC13x0/CC26x0 QFN 的 CCFG 增量值	CC2640R2F WCSP 的 CCFG 增量值	CC13x1/CC26x1 QFN 的 CCFG 增量值	CC13x2/CC26x2 QFN 的 CCFG 增量值	CC13x4/CC26x4 QFN 的 CCFG 增量值
5.0	-26	0	-12	-12	-12
5.1	-25	1	-11	-11	-11
5.2	-24	2	-10	-10	-10
5.3	-23	3	-9	-9	-9
5.5	-21	4	-8	-8	-8
5.6	-20	5	-7	-7	-7
5.8	-19	6	-6	-6	-6
5.9	-18	7	-5	-5	-5
6.1	-17	8	-4	-4	-4
6.2	-16	9	-3	-3	-3
6.4	-15	10	-2	-2	-2
6.5	-14	11	-1	-1	-1
6.7	-13	12	0	0	0
6.8	-12	13	1	1	1
7.0	-11	14	2	2	2
7.1	-10	15	3	3	3
7.3	-9	16	4	4	4
7.4	-8	17	5	5	5
7.6	-7	18	6	6	6
7.7	-6	19	7	7	7
7.9	-5	21	8	8	8
8.2	-4	22	9	9	9
8.4	-3	23	10	10	10
8.6	-2	24	11	11	11
8.8	-1	25	12	12	12
9.0	0	26	13	13	13
9.2	1	27	14	14	14
9.4	2	28	15	15	15
9.6	3	29	16	16	16
9.8	4	30	17	17	17
10.1	5	31	18	18	18
10.3	6	32	19	19	19
10.5	7	33	20	20	20
10.7	8	34	21	21	21
10.9	9	35	22	22	22
11.1	10	36	23	23	23
11.1	> 10	> 36	> 23	> 23	> 23

11 总结

TI 的 CC13xx、CC26xx、CC23xx 和 CC27xx 系列低功耗无线 MCU 依靠集成式 24MHz 或 48MHz 高频振荡器 (XOSC-HF 或 HFXT) 作为射频和系统功能的参考时钟。准确的时钟源对于保持射频性能、法规遵从性和高效的系统运行至关重要。在断电模式下, 高频振荡器通常处于关闭状态, 32.768kHz 低频振荡器 (XOSC-LF 或 LFXT) 会保持系统计时, 尤其是对于低功耗蓝牙等时间同步协议。这些振荡器使用皮尔斯架构, 其中晶体和相关电容器组成一个 π 型滤波器来稳定频率。

选择晶体时的关键因素包括等效串联电阻 (ESR)、动态电感、驱动电平和电容负载。ESR (表示谐振时的晶体电阻) 必须足够低, 以确保可靠启动和高效运行。晶体的驱动电平 (以微瓦为单位) 不得超过制造商的规格, 以免损坏。振荡器电路的跨导 (gm) 决定了驱动晶体的能力, 其中 CC23xx 或 CC27xx 的高频振荡器为 19mS gm, CC13xx 或 CC26xx 为 7mS, 低频振荡器为 30 μ S。启动时间取决于负电阻、动态电感和整体电路条件。

频率精度取决于生产容差、温度稳定性、老化以及负载电容不匹配导致的频率牵引。考虑到片上电容器和外部电容器, 负载电容 (CL) 对于验证正确的振荡频率至关重要。选择的晶体必须满足器件规格, 在低容性负载 (以实现更好的功效和稳定性) 与环境变化之间实现平衡。为了确保可靠启动, 负电阻必须至少为 ESR 的三倍。ESR 过大可能会导致启动时间延长。

优化晶体选型需要在尺寸、性能和成本之间进行权衡。选择具有低动态电阻、低动态电感和适当容性负载的晶体可缩短启动时间并降低功耗。虽然提供了推荐晶体列表, 但只要满足关键规格, 选择就不限于这些晶体。如果内部电容设置最小, 则可以使用外部电容器来微调 CL。正确选择晶体对于在电池供电无线应用中保持稳定运行和高性能至关重要。

12 参考资料

1. IEEE, 第 15.4 部分: [Wireless Medium Access Control \(MAC\) and Physical Layer \(PHY\) Specifications for Low-Rate Wireless Personal Area Networks \(WPANs\)](#), 802.15.4-2006 网页
2. Bluetooth, [Bluetooth Core Specifications, Version 4.2](#) 网页
3. 德州仪器 (TI), [CC13xx/CC26xx 硬件配置和 PCB 设计注意事项](#), 应用手册。
4. 德州仪器 (TI), [CC2650 SimpleLink™ 多标准无线 MCU 数据表](#)
5. 德州仪器 (TI), [SimpleLink™ CC2650 EVM 套件 4XD \(CC2650EM-4XD\) v1.0.3 设计文件](#)
6. 德州仪器 (TI), [CC13x0、CC26x0 SimpleLink™ 无线 MCU](#), 技术参考手册

13 修订历史记录

Changes from Revision K (April 2024) to Revision L (April 2025)	Page
• 添加了 CC27xx 系列.....	1
• 更改并添加了每个器件系列的负电阻估算值.....	4
• 添加了 TI 表征的 48MHz 值.....	5

Changes from Revision J (August 2021) to Revision K (April 2024)	Page
• 在节 6 中的表 6-1、表 6-2 和表 6-4 上添加了晶体.....	15

重要通知和免责声明

TI“按原样”提供技术和可靠性数据（包括数据表）、设计资源（包括参考设计）、应用或其他设计建议、网络工具、安全信息和其他资源，不保证没有瑕疵且不做任何明示或暗示的担保，包括但不限于对适销性、某特定用途方面的适用性或不侵犯任何第三方知识产权的暗示担保。

这些资源可供使用 TI 产品进行设计的熟练开发人员使用。您将自行承担以下全部责任：(1) 针对您的应用选择合适的 TI 产品，(2) 设计、验证并测试您的应用，(3) 确保您的应用满足相应标准以及任何其他功能安全、信息安全、监管或其他要求。

这些资源如有变更，恕不另行通知。TI 授权您仅可将这些资源用于研发本资源所述的 TI 产品的相关应用。严禁以其他方式对这些资源进行复制或展示。您无权使用任何其他 TI 知识产权或任何第三方知识产权。您应全额赔偿因在这些资源的使用中对 TI 及其代表造成的任何索赔、损害、成本、损失和债务，TI 对此概不负责。

TI 提供的产品受 [TI 的销售条款](#) 或 [ti.com](#) 上其他适用条款/TI 产品随附的其他适用条款的约束。TI 提供这些资源并不会扩展或以其他方式更改 TI 针对 TI 产品发布的适用的担保或担保免责声明。

TI 反对并拒绝您可能提出的任何其他或不同的条款。

邮寄地址：Texas Instruments, Post Office Box 655303, Dallas, Texas 75265
版权所有 © 2025，德州仪器 (TI) 公司