

LM2736

Application Note 1418 LM2736 Evaluation Board



Literature Number: ZHCA200

LM2736评估电路板

美国国家半导体公司
应用注释1418
Maurice Eaglin
2005年10月



介绍

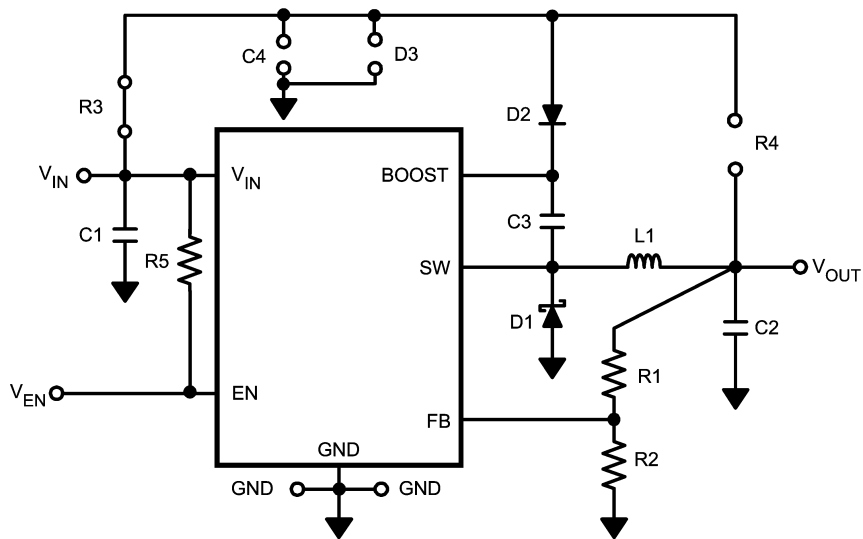
使用LM2736X 1.6MHz或者LM2736Y 550kHz直流——直流降压稳压器，LM2736演示板可在负载电流为750mA时将5V输入电压转换至1.5V的输出电压。纤薄型SOT-23封装允许演示板使用面积小于1平方英寸的四层印刷电路板。

通过连接到 V_{IN} 的自举二极管来设置电路。参考数据手册所示，采用这种结构设置的 V_{IN} 其最大工作限值必须不得超过 $5.5V + V_{FD2}$ ，这才会确保Boost和SW管脚之间的电压($V_{BOOST} - V_{SW}$)不会超出5.5V，从而保证器件能够正常地运行。请参考LM2736的数据手册以获得相关要求的更多信息。

下面的材料清单描述了该演示板中所使用的器件。电路和布局图，以及测量得到的器件性能特征也包括如下。在文件最后部分所示的电路图具体描述了如何根据LM2736数据手册中讨论的不同的输入和输出条件来重新设置演示板。其中指定的连接端的短路和开路在电路中均已标出。仅当演示板与下列演示板电路图一起交付使用时，上述对输入电压的限制才有效。

工作环境

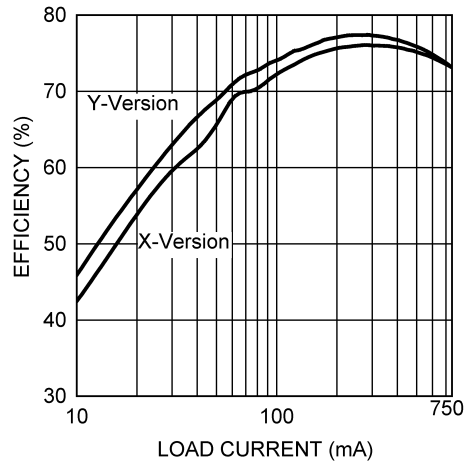
$V_{IN} = 5V$
 $V_O = 1.5V$
 $I_O = 750\text{ mA}$



LM2736演示板电路图

20170901

工作环境 (续)



20170902

效率与负载电流的关系

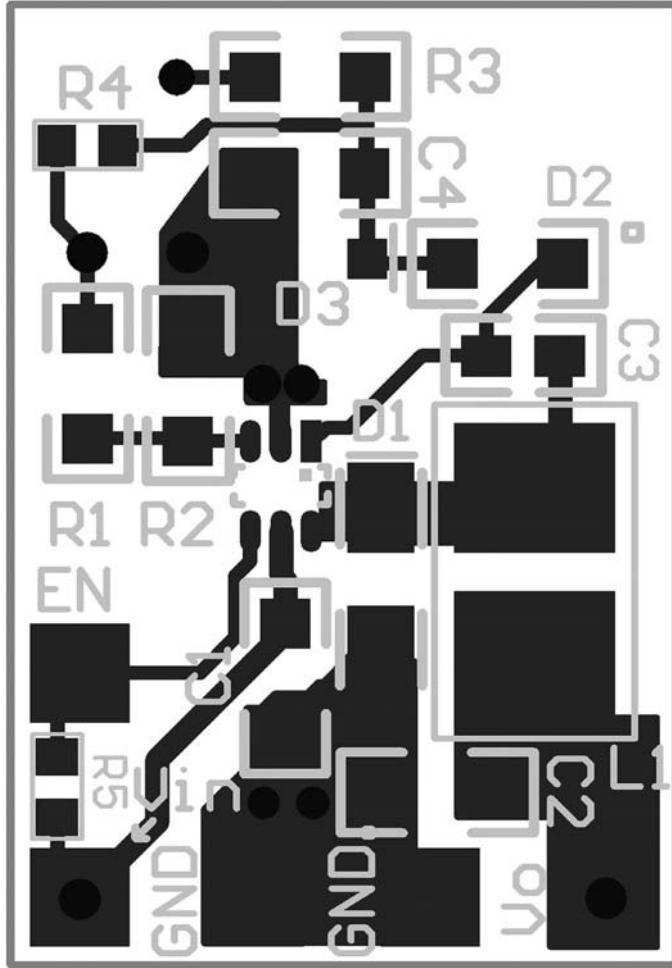
材料清单X版本

器件标识	器件值	生产厂商	器件编号	封装类型
C1, Input Cap	4.7 μ F, 10V, X5R	Murata	GRM42-6X5R475K10	1206
C2, Output Cap	10 μ F, 6.3V, X5R	Murata	GRM42-6X5R106K6.3	1206
C3, Boost Cap	0.01 μ F	Vishay	VJ1206Y103KXXA	1206
D2, Boost Diode	1V _f @ 50 mA Diode	Diodes, Inc.	1N4148W	SOD-123
R2	10 k Ω , 1%	Vishay	CRCW12061002F	1206
U1	750 mA Buck Regulator	National Semiconductor	LM2736X	Thin SOT23-6
D1, Catch Diode	0.34V _f Schottky 1A, 20V _R	International Rectifier	MBRA120	SMA
L1	4.7 μ H, 1.6A, 28 m Ω	TDK	SLF6028T-4R7M1R6	6028
R1	2 k Ω , 1%	Vishay	CRCW12062001F	1206
R3	0 Ω	Vishay	CRCW12060000F	1206
R5	50 k Ω , 1%	Vishay	CRCW08055002F	0805
D3, C4, R4	Open			

材料清单Y版本

器件标识	器件值	生产厂商	器件编号	封装类型
C1, Input Cap	10 μ F, 10V, X5R	Murata	GRM42-6X5R106K10	1206
C2, Output Cap	10 μ F, 6.3V, X5R	Murata	GRM42-6X5R106K6.3	1206
C3, Boost Cap	0.01 μ F	Vishay	VJ1206Y103KXXA	1206
D2, Boost Diode	1V _f @ 50 mA Diode	Diodes, Inc.	1N4148W	SOD-123
R2	10 k Ω , 1%	Vishay	CRCW12061002F	1206
U1	750 mA Buck Regulator	National Semiconductor	LM2736Y	Thin SOT23-6
D1, Catch Diode	0.34V _f Schottky 1A, 20V _R	International Rectifier	MBRA120	SMA
L1	10 μ H, 1.3A, 53 m Ω	TDK	SLF6028T-100M1R3	6028
R1	2 k Ω , 1%	Vishay	CRCW12062001F	1206
R3	0 Ω	Vishay	CRCW12060000F	1206
R5	50 k Ω , 1%	Vishay	CRCW08055002F	0805
D3, C4, R4	Open			

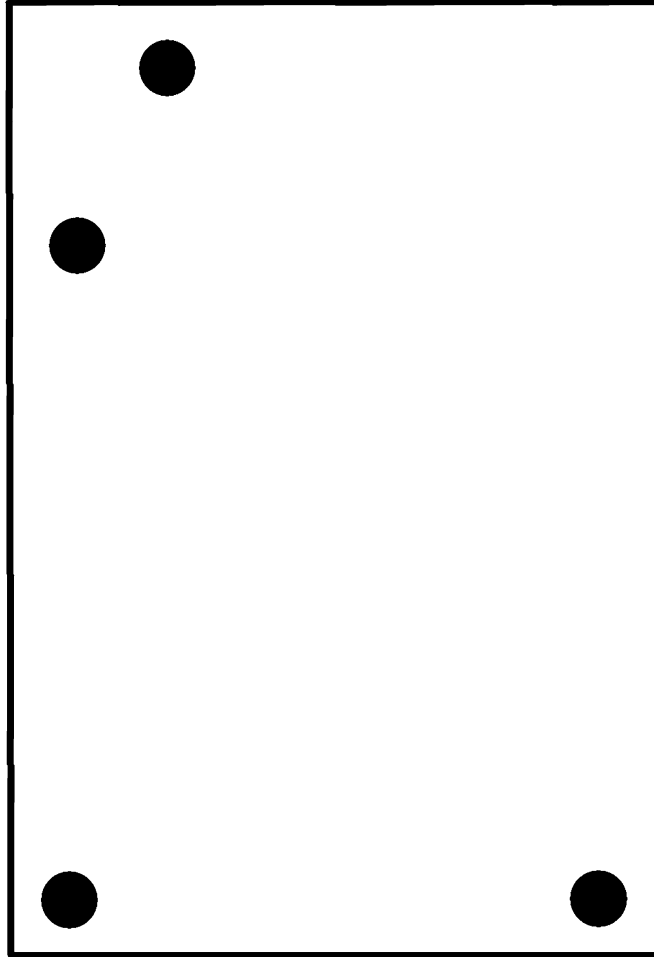
PCB布局



20170903

顶层布局

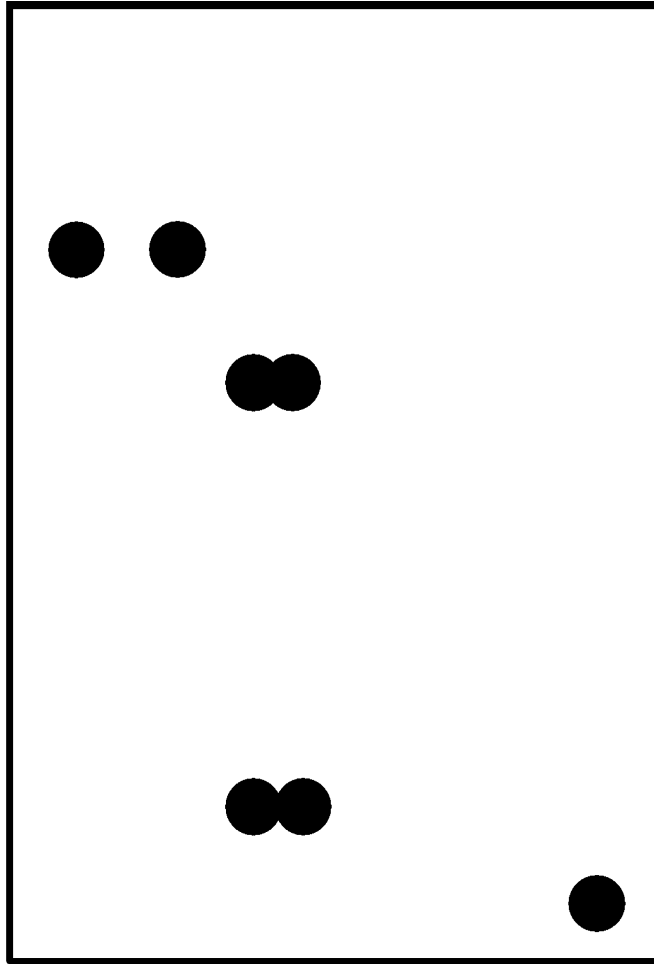
PCB布局 (續)



内部1层(GND)

20170904

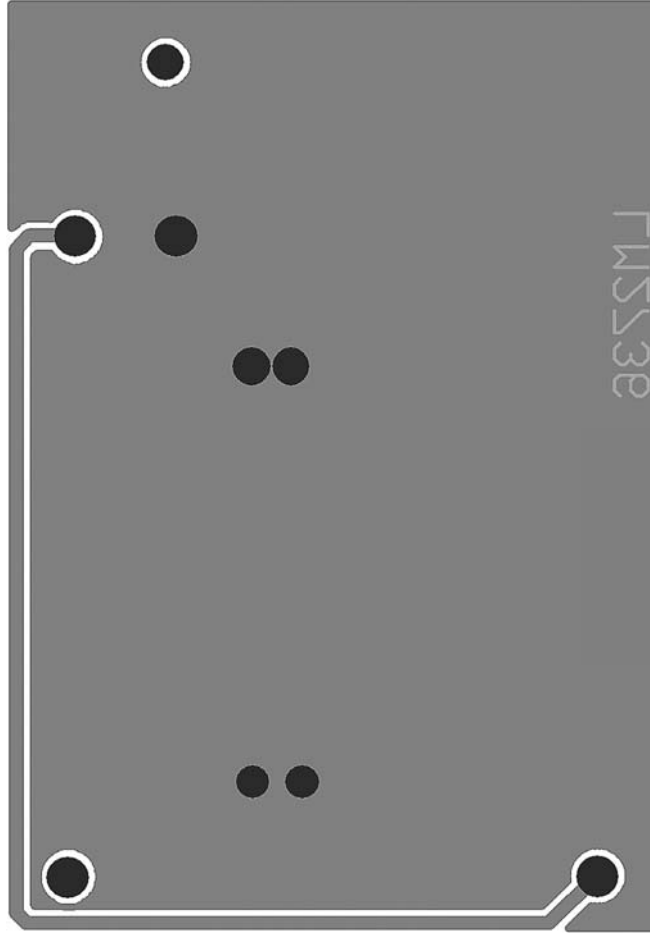
PCB布局 (续)



内部2层(V_{IN})

20170905

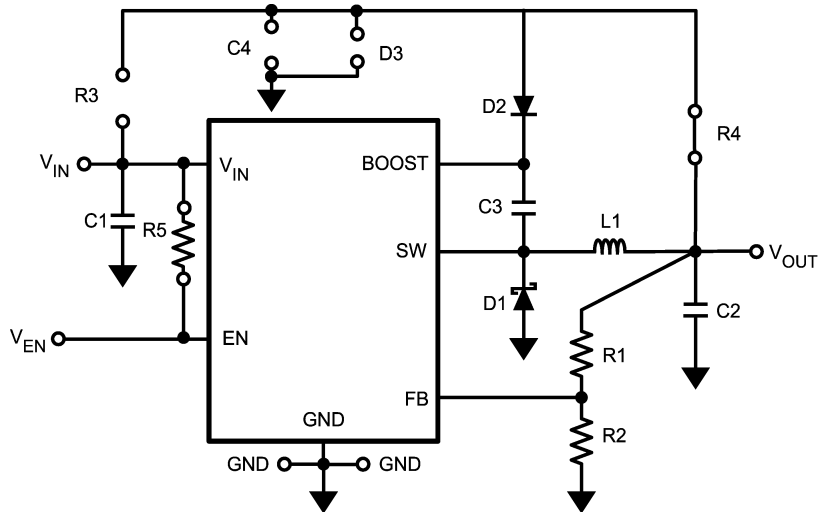
PCB布局 (续)



20170906

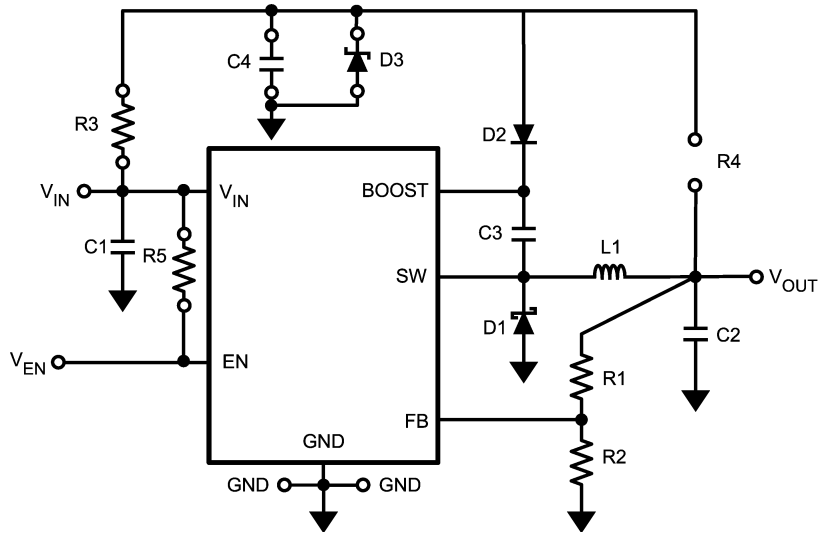
底层布局

附加电路设置图



20170907

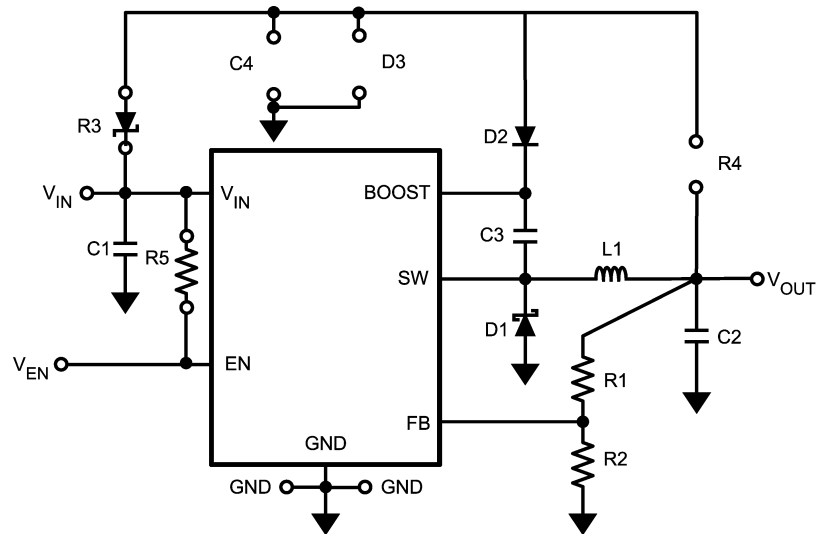
由 V_{OUT} 导出 V_{BOOST}



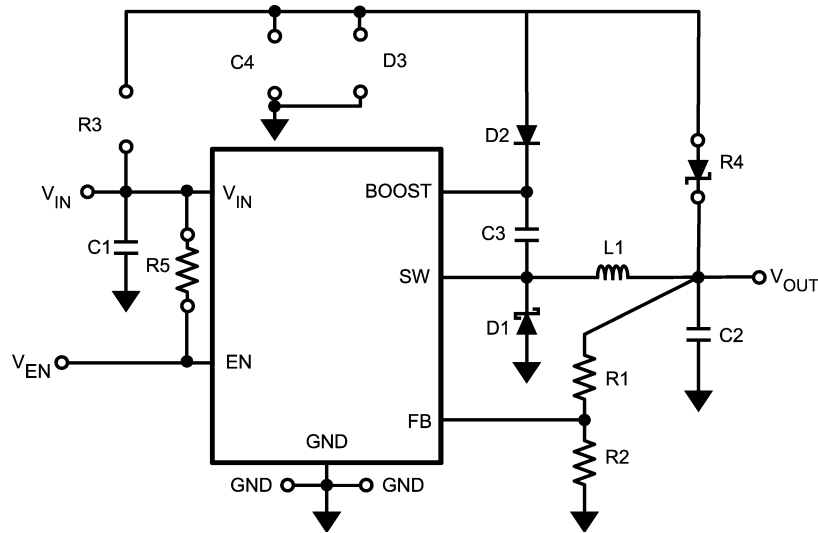
20170908

由 V_{SHUNT} 导出 V_{BOOST}

附加电路设置图 (续)

由 V_{IN} 处的串行齐纳二极管导出 V_{BOOST}

20170909

由 V_{OUT} 处的串行齐纳二极管导出 V_{BOOST}

20170910

注释

对于上述任何电路的使用，美国国家半导体公司不承担任何责任且不默示任何电路专利许可。美国国家半导体公司保留随时更改上述电路和规格的权利，恕不另行通知。
想了解最新的产品信息，请访问我们的网址：www.national.com。

生命支持策略

未经美国国家半导体公司的总裁和首席律师的明确书面审批，不得将美国国家半导体公司的产品作为生命支持设备或系统中的关键部件使用。特此说明：

1. 生命支持设备/系统指：(a) 打算通过外科手术移植到体内的生命支持设备或系统；(b) 支持或维持生命，依照使用说明书正确使用，有理由认为其失效会造成用户严重伤害。
2. 关键部件是在生命支持设备或系统中，有理由认为其失效会造成生命支持设备/系统失效，或影响生命支持设备/系统的安全性或效力的任何部件。

禁用物质合规

美国国家半导体公司制造的产品和使用的包装材料符合《消费产品管理规范（CSP-9-111C2）》以及《相关禁用物质和材料规范（CSP-9-111S2）》的条款，不包含CSP-9-111S2限定的任何“禁用物质”。
无铅产品符合RoHS指令。



National Semiconductor
Americas Customer
Support Center
Email: new.feedback@nsc.com
Tel: 1-800-272-9959

www.national.com

National Semiconductor
Europe Customer Support Center
Fax: +49 (0) 180-530 85 86
Email: europe.support@nsc.com
Deutsch Tel: +49 (0) 69 9508 6208
English Tel: +44 (0) 870 24 0 2171
Français Tel: +33 (0) 1 41 91 8790

National Semiconductor
Asia Pacific Customer
Support Center
Email: ap.support@nsc.com

National Semiconductor
Japan Customer Support Center
Fax: 81-3-5639-7507
Email: jpn.feedback@nsc.com
Tel: 81-3-5639-7560

重要声明

德州仪器(TI) 及其下属子公司有权在不事先通知的情况下, 随时对所提供的产品和服务进行更正、修改、增强、改进或其它更改, 并有权随时中止提供任何产品和服务。客户在下订单前应获取最新的相关信息, 并验证这些信息是否完整且是最新的。所有产品的销售都遵循在订单确认时所提供的TI 销售条款与条件。

TI 保证其所销售的硬件产品的性能符合TI 标准保修的适用规范。仅在TI 保证的范围内, 且TI 认为有必要时才会使用测试或其它质量控制技术。除非政府做出了硬性规定, 否则没有必要对每种产品的所有参数进行测试。

TI 对应用帮助或客户产品设计不承担任何义务。客户应对其使用TI 组件的产品和应用自行负责。为尽量减小与客户产品和应用相关的风险, 客户应提供充分的设计与操作安全措施。

TI 不对任何TI 专利权、版权、屏蔽作品权或其它与使用了TI 产品或服务的组合设备、机器、流程相关的TI 知识产权中授予的直接或隐含权限作出任何保证或解释。TI 所发布的与第三方产品或服务有关的信息, 不能构成从TI 获得使用这些产品或服务的许可、授权、或认可。使用此类信息可能需要获得第三方的专利权或其它知识产权方面的许可, 或是TI 的专利权或其它知识产权方面的许可。

对于TI 的产品手册或数据表, 仅在没有对内容进行任何篡改且带有相关授权、条件、限制和声明的情况下才允许进行复制。在复制信息的过程中对内容的篡改属于非法的、欺诈性商业行为。TI 对此类篡改过的文件不承担任何责任。

在转售TI 产品或服务时, 如果存在对产品或服务参数的虚假陈述, 则会失去相关TI 产品或服务的明示或暗示授权, 且这是非法的、欺诈性商业行为。TI 对此类虚假陈述不承担任何责任。

TI 产品未获得用于关键的安全应用中的授权, 例如生命支持应用(在该类应用中一旦TI 产品故障将预计造成重大的人员伤亡), 除非各方官员已经达成了专门管控此类使用的协议。购买者的购买行为即表示, 他们具备有关其应用安全以及规章衍生所需的所有专业技术和知识, 并且认可和同意, 尽管任何应用相关信息或支持仍可能由TI 提供, 但他们将独力负责满足在关键安全应用中使用其产品及TI 产品所需的所有法律、法规和安全相关要求。此外, 购买者必须全额赔偿因在此类关键安全应用中使用TI 产品而对TI 及其代表造成的损失。

TI 产品并非设计或专门用于军事/航空应用, 以及环境方面的产品, 除非TI 特别注明该产品属于“军用”或“增强型塑料”产品。只有TI 指定的军用产品才满足军用规格。购买者认可并同意, 对TI 未指定军用的产品进行军事方面的应用, 风险由购买者单独承担, 并且独力负责在此类相关使用中满足所有法律和法规要求。

TI 产品并非设计或专门用于汽车应用以及环境方面的产品, 除非TI 特别注明该产品符合ISO/TS 16949 要求。购买者认可并同意, 如果他们在汽车应用中使用任何未被指定的产品, TI 对未能满足应用所需要求不承担任何责任。

可访问以下URL 地址以获取有关其它TI 产品和应用解决方案的信息:

	产品		应用
数字音频	www.ti.com.cn/audio	通信与电信	www.ti.com.cn/telecom
放大器和线性器件	www.ti.com.cn/amplifiers	计算机及周边	www.ti.com.cn/computer
数据转换器	www.ti.com.cn/dataconverters	消费电子	www.ti.com/consumer-apps
DLP® 产品	www.dlp.com	能源	www.ti.com/energy
DSP - 数字信号处理器	www.ti.com.cn/dsp	工业应用	www.ti.com.cn/industrial
时钟和计时器	www.ti.com.cn/clockandtimers	医疗电子	www.ti.com.cn/medical
接口	www.ti.com.cn/interface	安防应用	www.ti.com.cn/security
逻辑	www.ti.com.cn/logic	汽车电子	www.ti.com.cn/automotive
电源管理	www.ti.com.cn/power	视频和影像	www.ti.com.cn/video
微控制器 (MCU)	www.ti.com.cn/microcontrollers		
RFID 系统	www.ti.com.cn/rfidsys		
OMAP 机动性处理器	www.ti.com/omap		
无线连通性	www.ti.com.cn/wirelessconnectivity		
	德州仪器在线技术支持社区		www.deyisupport.com

邮寄地址: 上海市浦东新区世纪大道 1568 号, 中建大厦 32 楼 邮政编码: 200122
Copyright © 2011 德州仪器 半导体技术 (上海) 有限公司