

现代 ADAS 架构通信协议



Chanakya Mehta

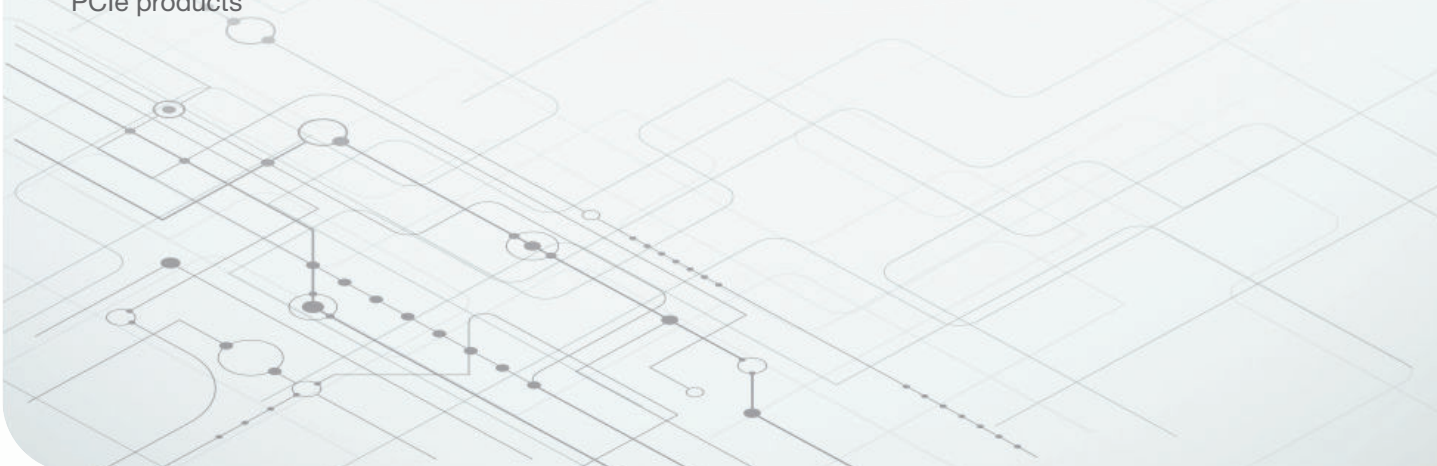
Systems and applications manager
FPD-Link™ SerDes

Shannon Lippincott

Product marketing engineer
Transceivers

Connie Lu

Product marketing engineer
PCIe products



现代车辆依赖于高速汽车通信技术，这些技术可以更快、更远距离地传输数据，从而提高车辆的安全性和自主性。

内容概览

本文探讨了四种汽车通信协议，以及它们如何共存以提高车辆安全性和自主性。

- 1 以太网**
以太网支持通过整个车辆进行高速数据传输
- 2 FPD-Link 技术**
平板显示 (FPD) 链接通过实时的未压缩数据简化了来自摄像头输入的数据。
- 3 CAN 总线**
控制器局域网 (CAN) 对来自各种电子控制单元 (ECU) 的数据进行优先排序。
- 4 PCIe 技术**
外设元件快速互连 (PCIe) 可满足高带宽、超低延迟性能要求。

引言

1915 年，福特汽车公司首次推出了汽车中的电子元件，当时福特汽车公司向其 T 型汽车引入了电灯和电喇叭。从那时起，汽车对电气和电子系统的依赖一直在稳步增加。初始系统往往是本地且独立的 - 控制直接连接到电池的前照灯的开关，或控制单个扬声器的继电器。

随着架构的演变，汽车内各种子系统进行通信的机制也在不断演变。例如，当汽车检测到车外环境光线减弱时，它可能会自动启用前照灯，但这并不是全部。它可能会调整所有显示屏的亮度水平，调整所有摄像头的白平衡，增加与前方车辆保持的距离，并更加强调制动模块，从而打造更安全的驾驶体验。

随着自动驾驶汽车的不断发展，通信的安全性和实时性也变得越来越重要。这一挑战只因传输和接收的数据数量不再是数百千位/秒，而是几十千兆位/秒。

本文介绍了四种汽车通信协议：以太网、FPD-Link™ 技术（专有汽车串行器/解串器 (SerDes) 协议）、CAN 总线和 PCIe 总线，突出了每种技术的核心细微差别，并提供了这些技术支持现代汽车驾驶员辅助系统 (ADAS) 架构的示例和功能，如图 1 所示。



图 1. 汽车中突出显示的通信协议技术。

以太网

以太网是家庭和办公室中常见的高速接口之一，并且正在成为车辆的主要通信协议。一些车辆使用以太网来传输各种高速数据：雷达和激光雷达模块等汽车应用使用单线对以太网技术。单线对以太网使用以太网标准，但数据通过单根双绞线进行传输，从而降低了车辆中的电缆重量和成本。

以太网是一种封包化系统，在该系统中，网络各部分节点之间的数据包会传输信息。与 CAN 总线一样，以太网是双向的，并且任何单独链路上的速度都随着系统上的节点数量的增加而降低。对于单线对以太网，任何单独链路上的速度都限制为一个特定的速度（10Mbps、100Mbps、1Gbps），并且链路上不会发生动态速度变化。不过，单线对以太网可以通过链路传输数据，速度比 CAN 总线快 1,000 倍。改为单线对以太网将优化 CAN 总线上的数据传输速度，但由于以太网每个节点的成本较高，因此它可能不会取代（而是增加）CAN 总线。

如今，有些汽车使用单线对以太网来满足备用摄像头和雷达等数据密集型要求。例如，德州仪器 (TI) 的

DP83TC812S-Q1 和 **DP83TG720S-Q1** 是单线对以太网物理层 (PHY)，根据汽车电子委员会-Q100 1 级和 2 级进行筛选，并包含环回测试模式，有助于实现符合电气电子工程师协会 (IEEE) 802.3bw 和 802.3bp 汽车标准的系统诊断。要通过以太网传输视频，即使只有一个视频通道被传输，视频也必须在源端进行压缩，然后在目标端进行解压缩，避免超过以太网带宽限制，这与 FPD-Link™ 技术不同，该技术允许传输未压缩的视频数据。对于备用摄像头等应用，摄像头中需要有一个相对较高的功率处理器来充分压缩图像，使其进入以太网网络。

反过来，对大功率处理器的需求意味着摄像头的物理尺寸更大且更昂贵。与不需要大量图像处理的方法相比，摄像头的功率损耗更高。该解决方案的另一个缺点是视频压缩和解压缩会增加链路的延迟。如果多个摄像头或其他视频源共享同一个以太网网络，则需要对压缩量（和相应的视频质量）与支持的视频通道数量之间进行权衡。通过在汽车内以分层配置设置多个网络，可以减轻这种限制。可能有一个网络只处理发动机控制和诊断，另一个网络处理后座娱乐系统和音频系统，还有一个网络处理驾驶员辅助功能，例如视觉增强摄像头。最后，单线对以太网提供比 CAN 总线更高的容量来传输雷达和激光雷达等数据，但代价是复杂性更高，但仍然难以处理视频等高带宽应用。

FPD-Link 技术

FPD-Link 是专有的汽车串行器/解串器技术，专为实时无压缩传输高带宽数据而开发。具体而言，FPD-Link 是为在车内传输视频数据而开发的，从而在驾驶辅助应用中增强了数据分析和处理能力。例如，它可用于向显示屏发送未压缩的视频，而反向通道可将来自外置摄像头的信息发送到处理器，该处理器使用图像处理和算法将命令信号发送回汽车或驾驶员，例如用于自动制动。FPD-Link 的物理层

是双绞线或同轴电缆。布线是专用的，因此在将 FPD-Link 用于备用摄像头时，一根电缆从摄像头连接到处理器，另一根电缆从处理器连接到座舱中的显示屏。在该应用中使用 FPD-Link 的主要优势是，摄像头和显示屏都可以是更简单的电路，因为不需要压缩和解压缩。

此外，由于链路是专用的，因此一个视频系统的图像质量与车辆中的其他元素无关。FPD-Link 具有 25Gbps+ 的正向通道带宽和同步低速反向通道。反向通道可用于以 400kbps 的速率传输 I2C 总线，也可用于以高达 1Mbps 的速率控制 GPIO 线路。可以使用反向通道配置摄像头、操作变焦镜头或将触摸屏信息发送回控制器，而不会中断正向通道上的视频流。对于自动驾驶车辆，另一个重要因素是链路延迟量。压缩和解压缩图像所需的处理会增加此延迟。对于后座娱乐系统等应用，从 DVD 读取数据与其在屏幕上显示数据之间的延迟并不重要。但是，如果传输的图像来自在车辆路径中寻找行人的摄像头，则延迟可能会带来灾难性的后果。FPD-Link 非常适合需要高带宽和低延迟的链路。此外，通过单根双绞线或同轴电缆连接支持反向通道和电源的功能可简化布线，并有助于降低整个系统设计的复杂性。

图 2 展示了一个连接到两个不同摄像头的 OMAP™ 视频处理器和一个带有一根连接到每个外设的双绞线电缆的显示屏。此双绞线电缆支持摄像头视频数据和触摸屏或摄像头设置数据。电缆还可以为显示器或摄像头供电。由于每个链路都专用于一个外设，因此消除了两个摄像头信号之间的干扰风险，从而提高了处理和分析的数据完整性，使 ADAS 功能更可靠、更准确。从多个摄像头传输数据的能力对自动泊车等环视应用尤其有利，在这些应用中，车辆周围的 360 度全景可为驾驶员提供关键信息，从而实现更安全的驾驶体验。观看[什么是 FPD-Link?](#)，了解有关 FPD-Link 基础的更多信息。

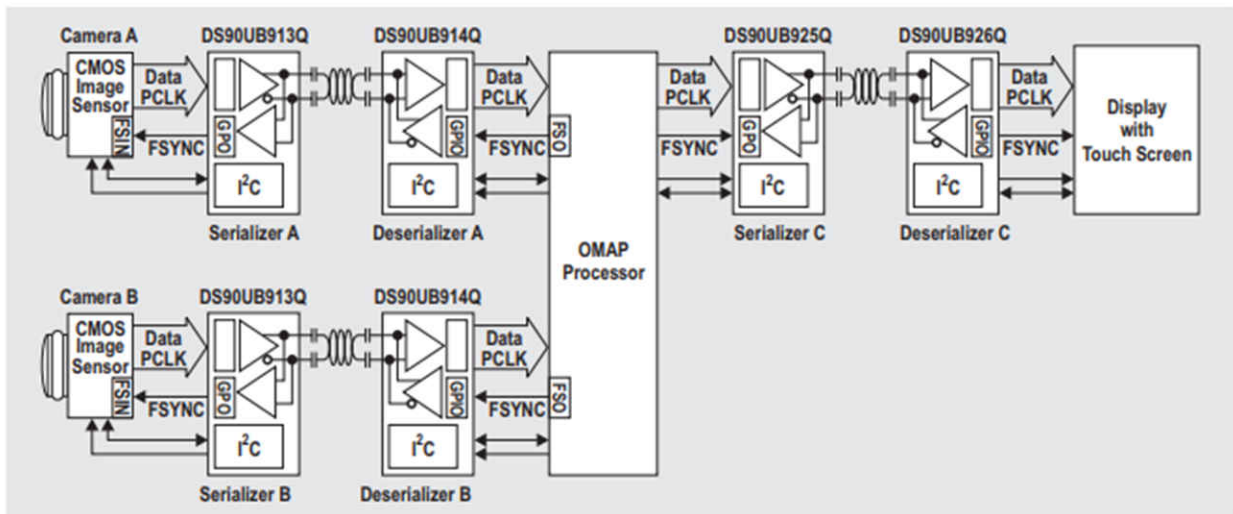


图 2. 具有 FPD-Link 的多摄像头系统。

CAN 总线

CAN 通信自 Robert Bosch GmbH 于 20 世纪 80 年代开发以来，已有了很大的发展。多点网络协议显著减少了车辆中所需的电缆布线，同时还实现了仲裁通信系统，该系统可将总线访问权限授予总线上的最高优先级节点。CAN 协议和物理层最初是在二十世纪九十年代初标准化的，数据速率高达 1Mbps。如今，CAN 通信已发展到高达 10Mbps 的速度，弥补了 20 世纪 90 年代经典 CAN 与 10Base-T 等低速汽车以太网之间的差距。

CAN 是一个多命令器串行总线；换句话说，当单个节点可以读取和写入 CAN 总线时，没有单个命令器节点进行控制。每个报文帧都包含一个标识符，用于确定 CAN 报文的优先级。如果多个节点尝试同时发送到 CAN 总线，则具有最高优先级（或最低仲裁 ID）的节点将控制总线。CAN 通信在恶劣环境中是可靠的，它允许 ECU 仅与一对电线进行通信。

最初在 20 世纪 80 年代开发 CAN 时，车辆中的 ECU 数量相对较少。如今，乘用车可以包含 100 多个 ECU，控制功能包括基本动力转向和豪华功能，如座椅按摩器和方向盘加热器。随着 ECU 的增加以及乘客车辆对更高级安全功能的需求，CAN 通信也在不断发展。

表 1 列出了有关 CAN 通信网络的更多信息，包括 CAN FD 灯、CAN 信号改善功能 (SIC) 和 CAN 超长 (XL) 等新标

准。阅读[控制器局域网 \(CAN\) 简介](#)，了解更多有关 CAN 的信息。

协议	比特率	标准	说明
CAN XL	10Mbps +	CiA 610-1	CAN XL 将最大有效载荷增加到 2kB，来实现更高的比特率，从而缩小 CAN 和低速以太网之间的差距
CAN FD SIC	< 8Mbps	CiA 601-4	信号改善功能可减少显性到隐性边缘上的振铃，从而实现更复杂的拓扑
CAN FD 灯	≤ 5Mbps	CiA 604-1	具有 CAN FD 物理层稳健性的双线制命令响应器架构
CAN FD	< 5Mbps	ISO 11898	灵活的数据速率增加了来自 64 字节的最大有效载荷，来实现更高的比特率
CAN	≤ 1Mbps	ISO 11898	最大有效负载为 8 字节的双线制、多命令器串行总线
本地互连网络 (LIN)	1 - 20kbps	ISO 17987	单线制指挥官/响应者架构

表 1. CAN 的演变。

PCIe 技术

PCIe 是双向高速串行总线的通信标准，满足高带宽、超低延迟性能要求。PCIe 在工业应用中更为常用，随着制造商开始重新思考数据主干架构，从而支持高带宽和低延迟系统处理需要实时处理的传感器数据和用户信息呈指数级增长的情况，PCIe 现已在汽车应用中兴起。

为了解决这一难题，集中式计算节点支持多种不同类型的域（ADAS、信息娱乐、动力总成）。这种集中式计算盒通常包含许多支持汽车不同功能的模块，使汽车制造商可以

灵活地上下扩展和定制汽车功能，而无需重新设计整个域控制器。由于 PCIe 支持一个根复合体或中央处理单元 (CPU) 连接到多个端点或接收器，因此采用 PCIe 进行集中式模块化设计可显著降低汽车所需的整体 ECU 和电缆数量。

当汽车行业开始在整个数据主干中要求协处理和冗余时，PCIe 变得越来越有吸引力，因为许多 CPU 内置有原生 PCIe 接口，并且不需要在背板上进行额外的接口转换。PCIe 有一个拥有开放软件资源的巨大生态系统，并且凭借可扩展性非常强的带宽，它的带宽连续一代增加了一倍。因此，PCIe 协议可能会跟上汽车数据处理指数增长所需的带宽。

在设计高速数据信号路径时，信号衰减会成为一项巨大的挑战。可能需要转接驱动器或重定时器信号调节器来恢复和补偿印刷电路板材料、过孔、连接器或电缆上的插入损耗和噪声。长期以来，转接驱动器和重定时器在 PCIe 生态系统中一直可靠，可提高通过 PCIe 协议传输数据时的整体信号完整性。[表 2](#) 列出了转接驱动器和重定时器之间的差异。观看视频[解决 PCIe 信号完整性难题](#)，详细了解构成 PCIe 信号路径的元件。

PCIe 线性转接驱动器	PCIe 重定时器
低功耗（无需散热器）	高功耗（大部分情况需要散热器）
超低延迟 (100ps)	中等延迟（≤ 64ns，基于 PCIe 4.0 规范要求）
不参与链路训练，但对根复合体 (CPU) 和端点 (EP) 之间的协商透明（与协议无关）	通过根复合体 (CPU) 和端点 (EP) 全面参与链路训练（与协议无关）
不需要 100MHz 参考时钟	需要 100MHz 参考时钟
有助于降低插入损耗	有助于降低插入损耗、抖动、串扰、反射和通道间偏斜
使用的典型均衡电路为 CTLE	使用的典型均衡电路为 CTLE、DFE 和发送器 FIR
解决方案总成本约为 1X	解决方案总成本约为 1.3-1.5 倍

表 2. PCIe 转接驱动器和重定时器的比较。

结论

哪种接口更适合汽车通信？它们都适合，但每个都有自身的用途。当带宽要求上升时，例如雷达和 LIDAR 数据传输，以太网支持必要的带宽需求。当需要超高带宽和超低延迟的链路时，例如对于为自动驾驶车辆提供输入的环视摄像头系统，FPD-Link 就可以应对这一挑战。CAN 总线继续为低速度控制应用提供 ADAS 支持，对于此类应用，成本是驱动因素，例如数据优先级划分、安全气囊部署等。PCIe 可满足移动不断增加的需要实时处理的传感器数据和用户信息的需求。这四种关键的汽车通信协议共同构建了集成的互联车辆，可实时支持驾驶员安全并满足 ADAS 架构不断增长的要求。请访问[传感器融合](#)，详细了解我们先进的通信技术如何提高安全关键型驾驶辅助应用的可靠性。

参考文献

1. [什么是 FPD-Link?](#)
2. 德州仪器 (TI): [控制器局域网 \(CAN\) 简介](#)
3. [解决 PCIe 信号完整性难题](#)

重要声明: 本文所提及德州仪器 (TI) 及其子公司的产品和服务均依照 TI 标准销售条款和条件进行销售。建议客户在订购之前获取有关 TI 产品和服务的最新和完整信息。TI 对应用帮助、客户的应用或产品设计、软件性能或侵犯专利不负任何责任。有关任何其它公司产品或服务的发布信息均不构成 TI 因此对其的认可、保证或授权。

FPD-Link™ and OMAP™ are trademarks of Texas Instruments.
所有商标均为其各自所有者的财产。

重要声明和免责声明

TI“按原样”提供技术和可靠性数据（包括数据表）、设计资源（包括参考设计）、应用或其他设计建议、网络工具、安全信息和其他资源，不保证没有瑕疵且不做任何明示或暗示的担保，包括但不限于对适销性、某特定用途方面的适用性或不侵犯任何第三方知识产权的暗示担保。

这些资源可供使用 TI 产品进行设计的熟练开发人员使用。您将自行承担以下全部责任：(1) 针对您的应用选择合适的 TI 产品，(2) 设计、验证并测试您的应用，(3) 确保您的应用满足相应标准以及任何其他功能安全、信息安全、监管或其他要求。

这些资源如有变更，恕不另行通知。TI 授权您仅可将这些资源用于研发本资源所述的 TI 产品的应用。严禁对这些资源进行其他复制或展示。您无权使用任何其他 TI 知识产权或任何第三方知识产权。您应全额赔偿因在这些资源的使用中对 TI 及其代表造成的任何索赔、损害、成本、损失和债务，TI 对此概不负责。

TI 提供的产品受 [TI 的销售条款](#) 或 [ti.com](#) 上其他适用条款/TI 产品随附的其他适用条款的约束。TI 提供这些资源并不会扩展或以其他方式更改 TI 针对 TI 产品发布的适用的担保或担保免责声明。

TI 反对并拒绝您可能提出的任何其他或不同的条款。

邮寄地址：Texas Instruments, Post Office Box 655303, Dallas, Texas 75265

Copyright © 2023，德州仪器 (TI) 公司