

# 设计精确的多功能 锂离子电池测试解决方案

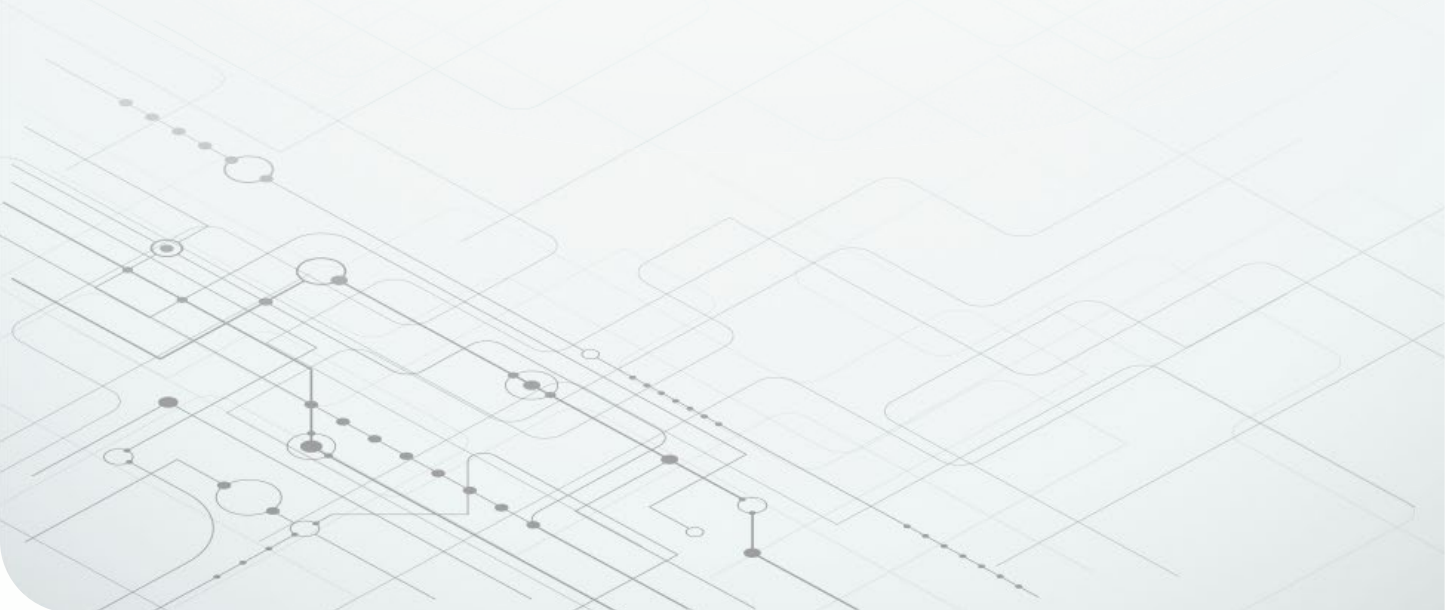


## Shaury Anand

德州仪器 (TI)  
测试和测量系统工程师

## Taras Dudar

德州仪器 (TI)  
数据转换器系统工程师



锂离子 (**Li-ion**) 电池既可以在小型电子设备中使用，也可以在非常大的应用中使用，因此它们在尺寸、电压和外形上会有很大的变化。但是，这种宽泛性意味着电池制造商必须购买和维护每种电池类型的测试解决方案，相关的资本投资将变得非常之大，直接占电池最终成本的 **20%**。

显然，需要一种灵活的测试解决方案来处理更广泛的电池电压、容量和物理尺寸。创建全面的通用测试设备具有挑战性，因为图 1 所示的市场需要一个具有成本效益的解决方案。

在本文中，我们将重点介绍分立式解决方案在满足当前和未来的电池测试挑战方面相对于集成解决方案的优势，并举例说明高度灵活的电池测试设计。

### 电池测试挑战

在电池组装过程之后，每个锂离子电池都要经过逐渐充电，在此期间，它会形成固体电解质膜 (SEI) 层，这对于锂离子电池的长期功能至关重要。如果此过程控制不当，电池可能会损耗多达 50% 的容量。因此，测试设备必须能够精确控制 SEI 层的厚度，这可以将容量损耗降低到 5% 以下。

许多应用使用由多节电池以串联和并联配置连接而成的电池组，以实现更高的输出电压和更大的能量容量。专为电池组设计的测试电池增加了其自身的复杂性，因为电池组中的所有电池不仅在尺寸和容量上需要完全相同，而且在阻抗和使用寿命等参数上也要完全相同。考虑到电池阻抗和容量的内在过程变化，测试变得至关重要，这不仅是要排除有缺

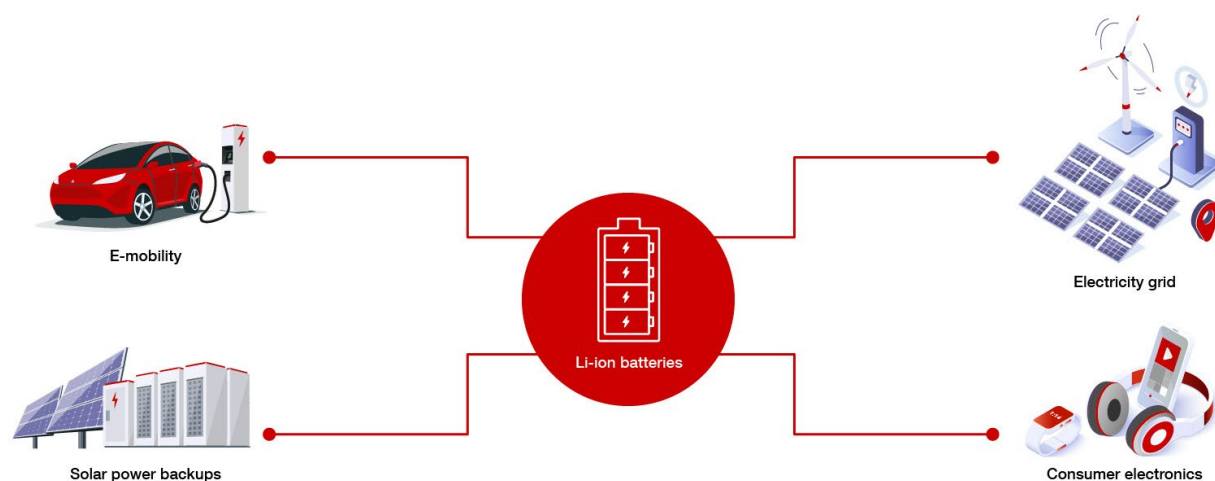


图 1. 锂离子电池应用。

陷的电池，而且还要挑选出相同的电池以组成电池组。与所有大批量生产的東西一样，总有一小部分电池会被证明存在缺陷。

锂离子电池的潜在爆炸特性及其能量存储密度在测试环境中进行充放电时需要较高的操作安全性。因此，电池测试仪必须包括针对各种系统故障的保护措施，进而提高整体设备的稳健性和可靠性。

当今的测试设备是针对特定电池类型设计的。测试更大的电池需要更大的电流，因此电池测试仪需要更大的硅片、电感器、磁性元件和布线，以及更粗的电线。生产小型电池（电流要求较低）的电池制造商通常会使用专门针对较低电流电平进行优化的测试仪，而使高电流电池测试仪处于空闲状态。拥有一个能够同时测试较小和较大电池的测试仪将减少这种冗余，从而降低电池生产的总体成本。

为了尽可能地提高电池的容量和质量，电池制造商在电池化成过程中不断改进充放电曲线。而且，由于可以使用测试设备来开发新的电池技术，尝试新技术并获得竞争优势，因此电池制造商希望测试设备制造商提供更多功能。

让我们仔细研究一下为该应用设计集成解决方案如此困难的原因所在。

## 集成解决方案挑战

电池测试仪的要求非常独特，并且不存在使设计人员能够满足所有要求的合适技术节点。将速度、功率和精度融合在一个单一的设计中会有牺牲其他方面性能的风险，要么速度不够快，要么精度不够高，要么高电流传输效率会受限制。

一方面，对锂离子电池的功率方面有一些要求。由于电池的充电和放电需要传输高级别的能量，因此此过程的效率是一个关键的考虑因素。另一方面，还有精度方面的要求。它不仅仅是转换电源并将其传送到电池，或从电池传输到电源。该过程必须极其精确。

一直以来，很难设计出一种能够非常精确地提供高功率的产品。功率产品中使用的技术着重于实现低漏源导通电阻和栅极电容，从而以低成本提供更高的功率。精密产品中使用的技术致力于通过在制造

过程中引入其他步骤来实现低失调电压和漂移，这会增加集成电路 (IC) 的成本。采用精密技术设计功率产品可能适用于低功率等级，其中开关功率场效应晶体管 (FET) 的面积相对于电路的其余部分而言较小。但是，对于高于 1A 的大电流应用，将功率 FET 与精密电路的其余部分集成在同一个裸片上并非最佳选择，因为功率 FET 的尺寸与电路的其余部分相比相对较大。这时，分立式 FET（甚至可能是分立式栅极驱动器 IC）便成为更合乎逻辑的解决方案。

一些 IC 设计人员选择将栅极驱动器与系统分开，但将其余功能集成到一个芯片中。这种方法加快了电池测试仪的设计周期，但同时也降低了灵活性，缩小了潜在的应用范围，限制了 IC 的生产量，从而增加了最终成本。

分立式解决方案设计可以独立解决功率和精度方面的难题。虽然电池测试不是一个非常高速的应用，但分立式设计能够在 1ms 内在不同的电流电平以及充放电状态之间进行切换，这对于该应用来说足够快了。

## 设计高度灵活的解决方案

[适用于 50A、100A 和 200A 应用的模块化电池测试仪参考设计](#)使用多个并联连接且独立控制的低电流电池测试仪通道，以满足不同等级的高电流电池测试仪需求。由于它提供了一个模块化的电池测试解决方案，因此该架构使您能够通过一种设计灵活地测试不同电流电平的电池。

该参考设计使用 [LM5170](#) 电流控制器，这是一种用于双向电源的完全集成式电源解决方案。该双相同步降压/升压控制器可调节高压和低压电源之间的平均电流。每相都使用一个独立的电流环路，自动平衡它们之间的电流。考虑到汽车电池的电流规格可能会提高，该参考设计可以堆叠多个器件以实现大于 50A 的电流。例如，以并联方式添加第二个控制器可将设计从 50A 扩展到 100A，同时以八相菊花链配置连接四个 LM5170 器件可进一步扩展设计，在不影响精度的情况下，可将充放电电流提高到 200A。

LM5170 具有强大的保护方案，可确保较高的系统可靠性，其中逐周期电流限制可防止过流故障，而高低压侧的过压检测可确保输入和输出保护。

图 2 是分立式解决方案的详细框图。使用精密多路复用器友好型运算放大器，如 [TLV2197-Q1](#) 作为误差放大器，可将恒流恒压控制精度保持在 0.01% 以内。[INA188](#) 仪表放大器感应输出电流，而 [TLV07](#) 精密运算放大器感应输出电压。然后将电池电流和电压与 [DAC80508](#) 数模转换器产生的精密基准电压进行比较。恒流环路直接驱动 LM5170 控制器的电流设置命令引脚，而恒压环路放大器通过二极管连接。当输出电压在充电模式下超过基准电压或在放电模式下低于基准电压时，恒压环路通过减小电流设置命令来进行控制。这就实现了从恒流模式到恒压模式的平稳转换，这对于锂离子电池至关重要。双级控制（带有 LM5170 内部电流环路以及外部恒流恒压环路）简化了补偿设计。简单的 I 型或 II 型补偿器可实现快速稳定的瞬态响应。

使用分立式恒流恒压环路可独立地优化不同的电流和电压规格。例如，可以使用可编程仪表放大器设计高度灵活的系统，并对可编程增益放大器进行数字控制，以更改不同的输出电流电平。

[ADS131M08](#) 24 位  $\Delta-\Sigma$  同步采样模数转换器可检测输出电压和电流，并连接到主机处理器。因此，开发简单的电压、电流校准软件是可能的。

解决了功率和精度问题后，剩下的挑战是转换速度，即用户试图从一个电流电平转换到另一电流电平，或从充电模式切换到放电模式时的速度。两个级联的控制环路有助于实现 1ms 转换时间的目标。内部电流环路的设计带宽大于 10kHz，可确保充电和放电状态之间快速切换。将外部电流环路带宽保持在 1kHz 上下可确保转换速度和精度。下一页上的图 3 展示了从放电状态切换到充电状态时的电流转换时间小于 0.5ms。

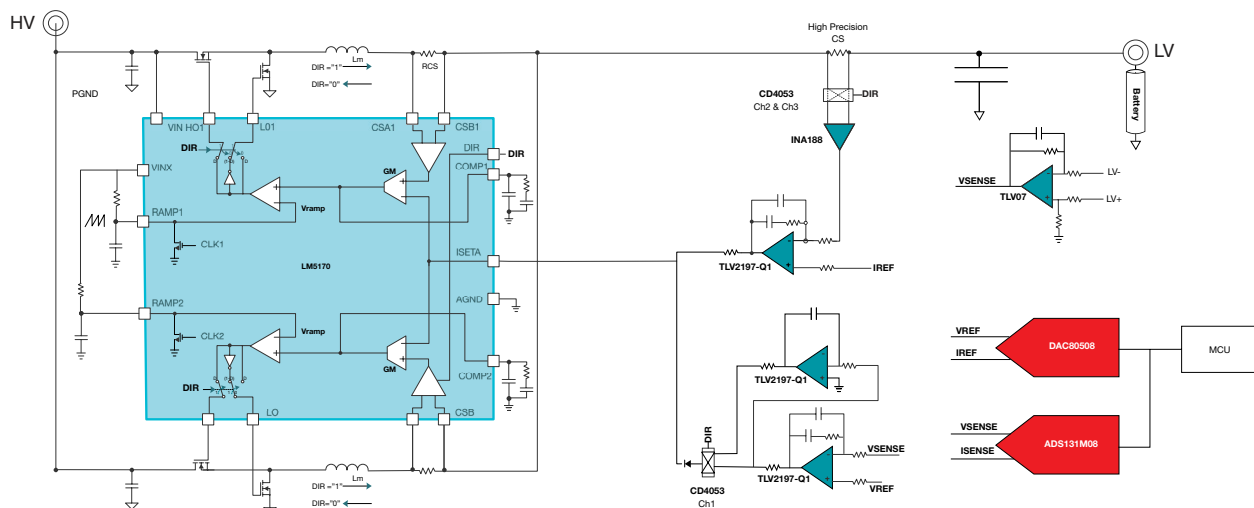


图 2. 分立式解决方案框图。

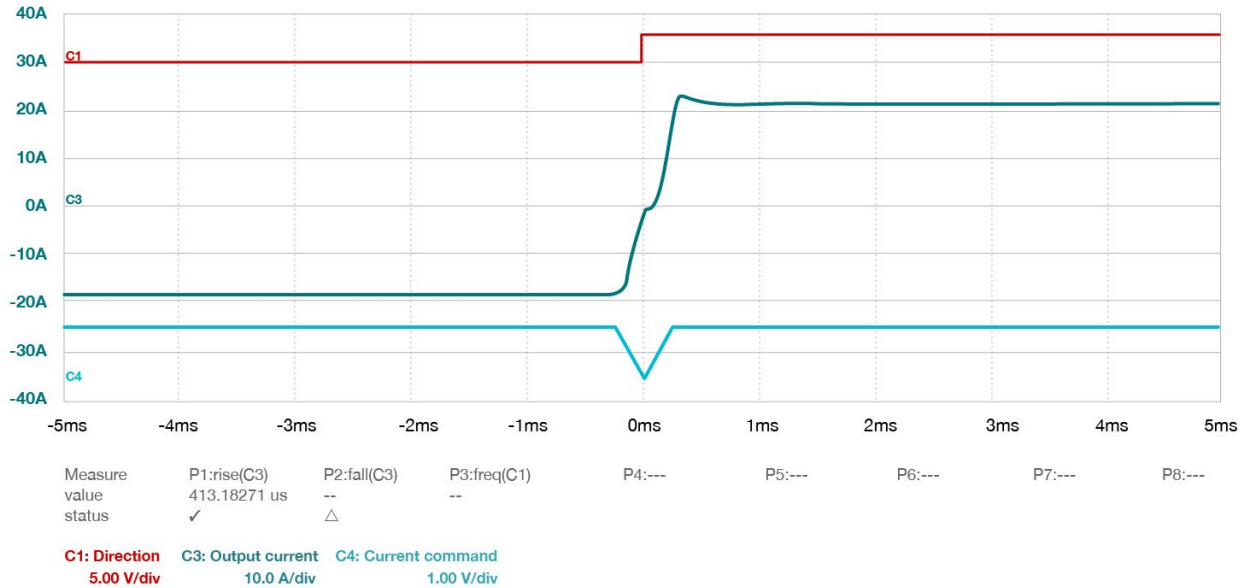


图 3. 从放电模式转换到充电模式时的电流波形。

### 全面、准确的测试而无需折中

当今可用的锂离子电池种类繁多，这些电池所需的测试设备需要满足以下条件：既灵活又全面，但仍非常精确，并且没有大型电池、多个相位和附加元件所带来的高昂成本。

模块化电池测试仪参考设计表明，无需在电池测试设备上投入大量资金即可解决高精度、大电流、高

速度和灵活性的问题。现在，您不必为不同的电流电平投资多个架构，而是测试一系列电流，这样，在测试低电流电池时，高电流设备就不再处于空闲状态。

该参考设计使您可以通过投资于较低电流的电池测试设备来节省成本，同时在不牺牲准确性的情况下提供测试高电流应用的能力和灵活性。

重要声明：本文所提及德州仪器 (TI) 及其子公司的产品和服务均依照 TI 标准销售条款和条件进行销售。TI 建议用户在下订单前查阅全面的全新产品与服务信息。TI 对应用帮助、客户应用或产品设计、软件性能或侵犯专利不承担任何责任。有关任何其他公司产品或服务的发布信息均不构成 TI 因此对其的批准、担保或认可。

所有商标均为其各自所有者所有。

## 重要声明和免责声明

TI 均以“原样”提供技术性及其可靠性数据（包括数据表）、设计资源（包括参考设计）、应用或其他设计建议、网络工具、安全信息和其他资源，不保证其中不含任何瑕疵，且不做任何明示或暗示的担保，包括但不限于对适销性、适合某特定用途或不侵犯任何第三方知识产权的暗示担保。

所述资源可供专业开发人员应用TI 产品进行设计使用。您将对以下行为独自承担全部责任：(1) 针对您的应用选择合适的TI 产品；(2) 设计、验证并测试您的应用；(3) 确保您的应用满足相应标准以及任何其他安全、安保或其他要求。所述资源如有变更，恕不另行通知。TI 对您使用所述资源的授权仅限于开发资源所涉及TI 产品的相关应用。除此之外不得复制或展示所述资源，也不提供其它TI 或任何第三方的知识产权授权许可。如因使用所述资源而产生任何索赔、赔偿、成本、损失及债务等，TI 对此概不负责，并且您须赔偿由此对TI 及其代表造成的损害。

TI 所提供产品均受TI 的销售条款 (<http://www.ti.com.cn/zh-cn/legal/termsofsale.html>) 以及ti.com.cn上或随附TI产品提供的其他可适用条款的约束。TI提供所述资源并不扩展或以其他方式更改TI 针对TI 产品所发布的可适用的担保范围或担保免责声明。

邮寄地址：上海市浦东新区世纪大道 1568 号中建大厦 32 楼，邮政编码：200122

Copyright © 2020 德州仪器半导体技术（上海）有限公司