

电动汽车电池管理中的 有线与无线通信



Taylor Vogt
德州仪器 (TI)
电池管理系统
应用工程师

TI POWER

随着人们对电动汽车 (EV) 的需求持续高涨, 制造商开始关注如何通过既安全又具有成本效益的方式来提高汽车性能。

内容概览

本白皮书论述了电动汽车 (EV) 中有线和无线电池管理系统的设计注意事项。

1 电动汽车中的分布式电池管理系统

电动汽车高压电池组需要复杂的通信系统来传输 电池电压、温度和其他诊断信息。

2 评估有线与无线解决方案

高精度电池监控器可通过有线或无线方式与主机通信, 从而传输电池组相关数据。这里说明了分布式电池系统的若干设计注意事项以及利弊权衡。

3 在有线或无线环境中使用 TI 电池监控器

TI 的专有电池管理系统 (BMS) 协议提供了可靠的高吞吐量、低延迟通信方法, 适用于有线和无线 BMS 配置。

其中, 制造商尤为关注如何改进电池管理系统, 这是因为该系统能实时监控电动汽车中每个电池的性能。电动汽车的微控制器 (MCU) 可有效地监控每个电池, 从而确保所有电池正常运行, 并实现负载共享均衡。本白皮书论述了有线和无线 BMS 解决方案的区别, 可帮您选择适合电动汽车设计的出色方案。

电动汽车中的分布式电池管理系统

在电动汽车应用中, 为了满足交流电机负载的严苛要求, 内部电池组电压不低于 800V。这相当于在汽车底盘中串联堆叠 100 个或更多的锂离子电池。制造商急需对高压电池组应用更为先进的技术, 从而以安全、及时和可靠的方式报告电池诊断信息。一种常见的设计方法是采用分布式电池组系统, 它通过在不同的印刷电路板 (PCB) 上连接多个高精度电池监控器, 支持包含多节电池的电池组。

在有线 BMS 解决方案中, 利用双绞线电缆以菊花链方式连接电池监控器, 可传输从每个电池模块采集的数据。有线和无线 BMS 解决方案的区别在于, 后者使用无线通信接口, 而不是菊花链电缆。图 1 展示了适用于 400V 至 800V 电动汽车的典型分布式电池组系统。

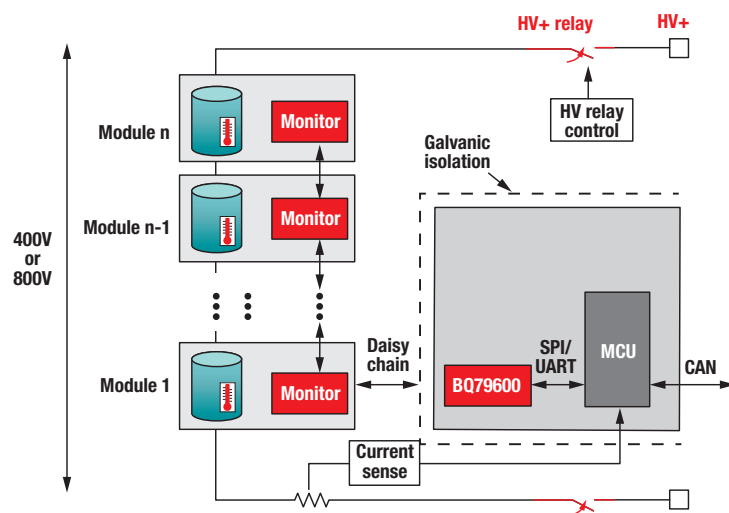


图 1. 分布式 BMS 示例。

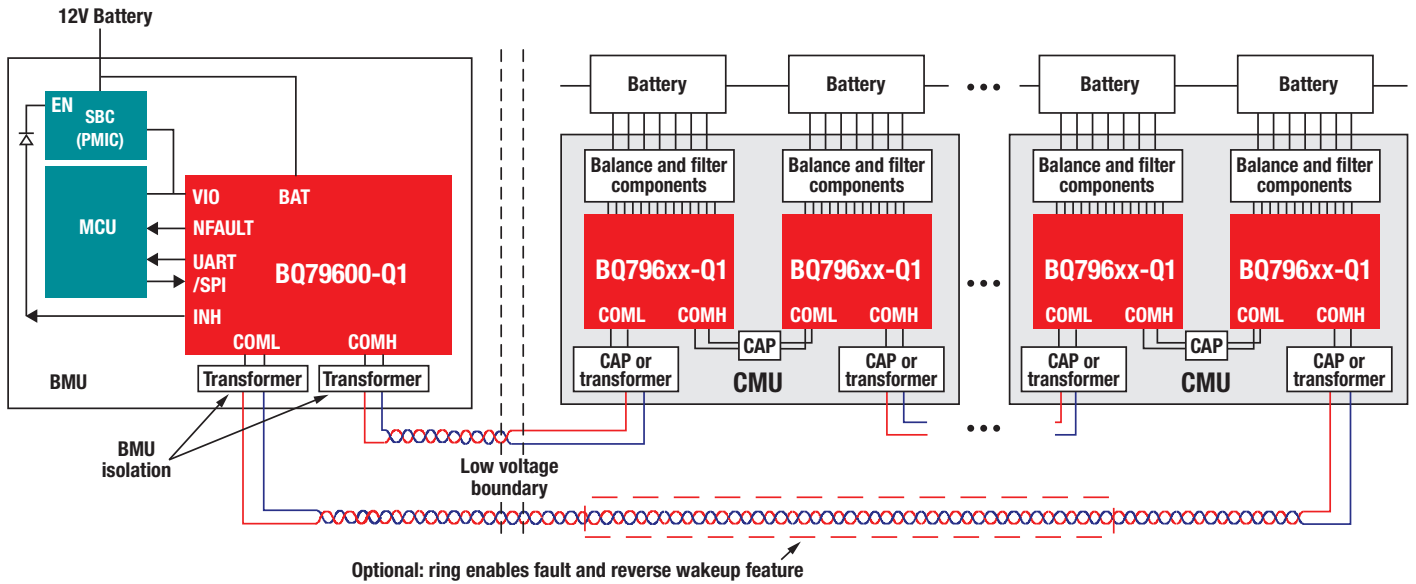


图 2.有线 BMS 示例。

在图 1 中,有一个子系统包含主机 MCU,它通过控制器局域网总线与车辆的控制单元连接。然后 MCU 处理器驱动电池监控器件连接到电池模块,用来感应电压和温度。所有高压电池组均需要快速与主机 MCU 通信,为了支持这一需求,可以添加任意数量的电池监控器件,具体取决于电池监控器支持的通道数量。系统需要监控和通信的其他常见场景还有,通过高压继电器控制来确保在不使用车辆时安全地断开高压,以及通过电流感应来计算充电状态和了解电池组的运行状况。

有线与无线 BMS 的注意事项

本文重点介绍了电池组与主机 MCU 中连接的每个电池监控器件的通信接口。两个示例都使用了 BQ796xx 系列监控器。典型的有线解决方案利用双绞线电缆在电池模块之间以菊花链方式连接电池监控器。无线通信方法使用 CC2642R-Q1 无线 MCU 来传输数据。

在图 2 中,左侧显示了有线解决方案的电池管理或监测单元 (BMU) 板,其中包括主机 MCU 和 BQ79600-Q1 通信桥接器件。此 BMU 连接 MCU 和单节电池监测单元 (CMU) 上其他 BQ796xx 监测器件,而 CMU 与实物电池连接。这些 CMU 通过双绞线菊花链电缆在每个电池监控器件的高侧和低侧互联,也可使用环形电缆,在电缆断开时向任一方向传输数据。有线解决方案需要在菊花链电缆的任一端添加隔离元件,用来确保在高噪声环境中可靠通信,并承受严格的汽车电磁干扰 (EMI) 和电磁兼容性 (EMC) 限制。

无线解决方案使用无线接口,通过无线收发器器件,将通用异步接收器/发送器 (UART) 数据从电池监控器传输到主机 MCU。

图 3 使用比图 1 更简单的方式表示 CMU,但添加了一个无线接收器节点,表示 CMU 利用一个额外器件将单节电池的数据以无线方式传输回主机。这样可将图 2 中显示的两个 CMU 正常隔离。

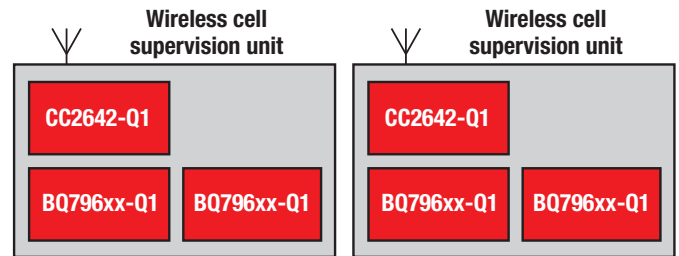


图 3.无线 BMS 示例。

两种解决方案之间的重要区别在于,有线解决方案中的双绞线电缆被替换为无线解决方案中每个 BMU 上的 CC2642R-Q1 器件。

可能有人会发现,与使用电缆相比,添加额外器件会提高复杂性和成本,但考虑到电缆的成本和重量,以及还需要在双绞线接口任一侧放置高性能隔离元件来确保通信稳定,添加额外器件是可以接受的。表 1 概述了有线和无线电池管理解决方案的其他注意事项。

TI 的有线与无线 BMS 协议

如果深入研究两种解决方案使用的 TI 协议, 就会发现有线解决方案使用的是差分、双向和半双工接口, 所以在高侧和低侧通信接口均有变送器 (TX) 和接收器 (RX), 默认情况下可从低侧到高侧传送信息。这些 TX 和 RX 功能由硬件根据器件的基站或堆栈检测自动进行控制, 数据在传输到每个模块时会重新计时。BQ796xx 器件的 RX 拓扑与 RS-485 类似, 但增加了衰减高共模电压的设计机制, 高共模电压是由车辆环境中典型的嘈杂情况导致的。每字节以 2MHz (每脉冲 250ns, 或每对 500ns) 传输。如图 4 所示, 两个字节之间的传输时间取决于 UART 波特率 (正常运行状态下为 1Mbps), 但字节传输时间始终相同。

有线接口可支持电容或电感隔离, 在严格的汽车 EMC/EMI 规格范围内实现稳健性。图 5 展示了使用电容器和扼流圈的示例。您可以设计每个电池监测 PCB 之间的电路, 而且可堆叠多达 64 个器件, 为大小不同的车辆电池模块提供支持。

为了满足一级供应商和原始设备制造商开发下一代电动汽车的要求, TI 基于在 2.4GHz 频段中运行的低功耗 Bluetooth® 技术, 编制了专有无线 BMS 协议。表 2 列出了 TI 无线 BMS 协议的功能, 包括每个中央单元可支持多达 32 个节点的星型网络配置; 能够提供高吞吐量、低延迟的数据传输; 以及使用符合功能安全标准的协议。

注意事项	有线 BMS	无线 BMS
重量	<ul style="list-style-type: none"> • 典型的可靠性标准 • 增加了整车重量和复杂性 	<ul style="list-style-type: none"> • 降低了整车重量和复杂性
设计灵活性和可维护性	<ul style="list-style-type: none"> • 整体占用空间较大, 灵活性较差 • 更难维护 • 电缆断开连接后可实现模块化 	<ul style="list-style-type: none"> • 尺寸更小, 可提高设计灵活性和更灵活的车内布置 • 更易维护
测量	<ul style="list-style-type: none"> • 同步测量电压和电流要求双向传输, 导致两次读数之间出现延迟 • 延迟测量特性可提高性能 	<ul style="list-style-type: none"> • 无线系统可自然实现时间同步的测量 • 能够添加更多同步感应功能
可靠性	<ul style="list-style-type: none"> • 接线可靠, 满足功能安全标准, 但随着时间的推移也会出现故障 • 环形架构具有内置双向冗余 电缆 • 维修更加复杂 	<ul style="list-style-type: none"> • 无需维护线路 • 设计必须克服恶劣的汽车射频环境和视线盲区挑战
安全性	<ul style="list-style-type: none"> • 内置、受到完全保护的通信 	<ul style="list-style-type: none"> • 可能破坏设计不完善、缺少安全协议的系统

表 1. 有线与无线 BMS 的注意事项。

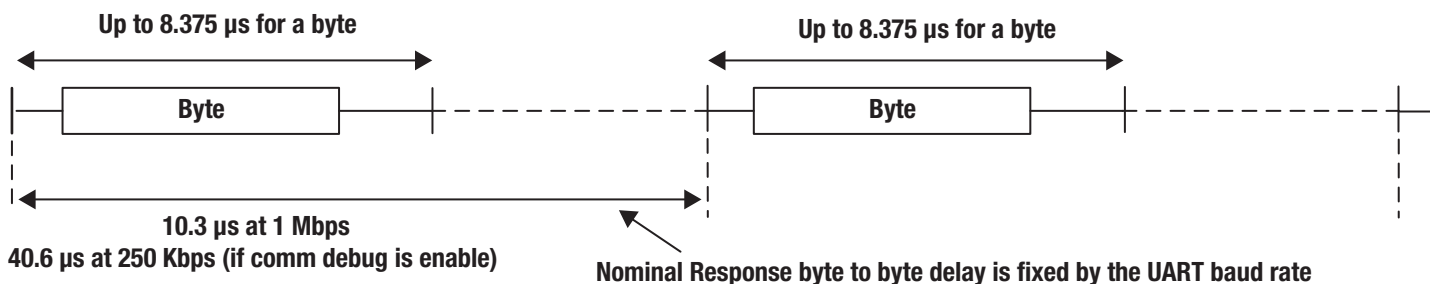


图 4. BQ796xx 字节级通信。

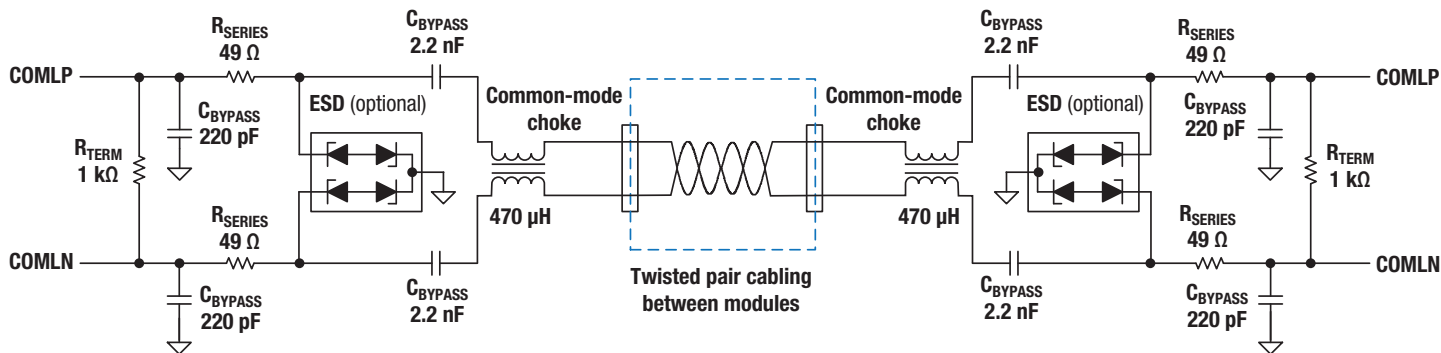


图 5. 有线隔离式电路示例。

两种协议的主要区别在于，菊花链双绞线接线在 MCU 和顶层监测器之间传输信号；而在无线星型网络配置中，每个模块可与主机处理器独立通信。两种解决方案的规格都有助于汽车系统快速、安全、可靠地提供大量电池组相关数据。

功能	目标设备
安全关键型响应时间(延迟)	最大值 100ms (安全)
数据吞吐量	每个无线器件多达 400 字节
连接可靠性	99.9999%
安全性	安全的加密消息
可扩展性	多达 32 个无线器件及更多
多仪表组支持	是
功能安全	系统级 ASIL-D/ASIL-C
功耗	主节点 <1mA (平均值)，次节点 <1mA (平均值)
链路预算	>95dB
组成网络的时间	<600ms

表 2. TI 的无线 BMS 系统目标。

结束语

要对电动汽车高压电池组提供安全、可靠的低成本解决方案，需要采用高标准的通信协议来承受高噪声环境，并使系统能够灵活改变电池组中的电池模块配置。BQ7961x-Q1 系列产品可支持系统根据需要采用有线或无线通信。

利用以下其他资源，简化您的有线或无线 BMS 设计：

- [《实现汽车电气化的电池管理功能安全注意事项》白皮书](#)
- [BQ7961x-Q1 数据表](#)
- [无线 BMS 演示视频](#)

重要声明：本文所提及德州仪器 (TI) 及其子公司的产品和服务均依照 TI 标准销售条款和条件进行销售。TI 建议用户在下订单前查阅全面的全新产品与服务信息。TI 对应用帮助、客户应用或产品设计、软件性能或侵犯专利不承担任何责任。有关任何其他公司产品或服务的发布信息均不构成 TI 因此对其的批准、担保或认可。

所有商标均为其各自所有者所有。

重要声明和免责声明

TI 均以“原样”提供技术性及其可靠性数据（包括数据表）、设计资源（包括参考设计）、应用或其他设计建议、网络工具、安全信息和其他资源，不保证其中不含任何瑕疵，且不做任何明示或暗示的担保，包括但不限于对适销性、适合某特定用途或不侵犯任何第三方知识产权的暗示担保。

所述资源可供专业开发人员应用TI 产品进行设计使用。您将对以下行为独自承担全部责任：(1) 针对您的应用选择合适的TI 产品；(2) 设计、验证并测试您的应用；(3) 确保您的应用满足相应标准以及任何其他安全、安保或其他要求。所述资源如有变更，恕不另行通知。TI 对您使用所述资源的授权仅限于开发资源所涉及TI 产品的相关应用。除此之外不得复制或展示所述资源，也不提供其它TI 或任何第三方的知识产权授权许可。如因使用所述资源而产生任何索赔、赔偿、成本、损失及债务等，TI 对此概不负责，并且您须赔偿由此对TI 及其代表造成的损害。

TI 所提供产品均受TI 的销售条款 (<http://www.ti.com.cn/zh-cn/legal/termsofsale.html>) 以及 [ti.com.cn](http://www.ti.com.cn) 上或随附TI 产品提供的其他可适用条款的约束。TI 提供所述资源并不扩展或以其他方式更改TI 针对TI 产品所发布的可适用的担保范围或担保免责声明。

邮寄地址：上海市浦东新区世纪大道 1568 号中建大厦 32 楼，邮政编码：200122

Copyright © 2020 德州仪器半导体技术（上海）有限公司