

常见 LED 功能和 LED 驱动器设计注意事项



Kenneth Du
产品营销工程师
电源开关、接口和照明
德州仪器 (TI)

TI POWER

The TI POWER logo consists of the text 'TI POWER' in a bold, sans-serif font, with four red dots positioned below the 'I' and 'P'.

与传统照明方式相比, LED 有许多优点。通过了解每个 LED 功能, 您的设计将会具有更高的效率、更出色的可靠性和更长的使用寿命。

内容概览

本文介绍了 LED 的四个主要功能, 以及如何通过这些功能来优化您的设计。

1 LED 指示

不断变化的市场条件将催生更严苛的安全要求标准。

2 LED 动画

LED 动画驱动器包括颜色混合和亮度控制等特性, 可驱动应用最广泛的 RGB LED。

3 LED 照明

LED 照明将使用大功率 LED 或 LED 灯串来照亮某些人或物。

4 LED 背光照明

背光 LED 驱动器可增强多种尺寸规格的显示器的用户体验
- 延长电池寿命并缩小布板空间。

当为广泛的工业应用选择 LED 驱动器时, 很容易就会被各种选择所淹没。

找到一个 LED 并为系统设计最佳的驱动器就像在夜空中识别一颗星星。正如平面天体图可以帮助识别恒星和星座一样, 了解 LED 的四个主要功能可以帮助您选择合适的 LED 和相关的 LED 驱动器电路。

LED 是一种颇受欢迎的光源, 因为它在很多方面都优于传统的白炽灯和霓虹灯, 包括更高的效率、更出色的可靠性、更长的使用寿命、更小巧的外形以及更快的切换能力。LED 不仅可用于在人机界面 (HMI) 和照明用途中发出可见光, 还可通过红外 (IR) 和 紫外 (UV) 波长支持检测、测量和医疗用途。

鉴于 LED 的使用情况非常多样化, 对于硬件和软件工程师来说, 学习如何设计最佳的 LED 驱动器可能会很复杂。虽然 LED 应用范围广泛, 但它们在终端设备中的功能仍有相似之处, 并且每种功能都有共同的设计注意事项。

LED 的四个主要功能包括指示、动画、照明和背光照明, 如下图 1 所示。



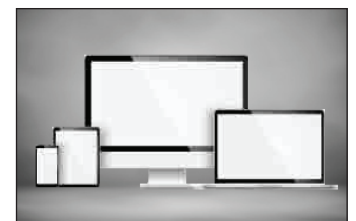
LED 指示



LED 动画



LED 照明



LED 背光

图 1. 四种典型 LED 功能的示例。

LED 历史及其首次应用

LED 发明于 20 世纪 60 年代初, 此时由于其功率密度低且成本极高, 主要用于取代白炽灯或霓虹灯以及昂贵设备中的七段式显示器。随着对 LED 技术的持续深入研究, 人们生产出了具有不同颜色且效率更高的 LED。1994 年, 超亮蓝色 LED 的发明加速了高性价比白光 LED 的发展。与此同时, 不可见波长的 LED 从最初的红外线 (IR) 扩展到了紫外线 (UV), 因此现代 LED 开始能够支持可见光、紫外和红外波长, 并具有高效的光输出。

现代 LED 的应用范围广泛, 从简单的指示器到可见光和不可见光均包含在内, 几乎在所有类型的电子设备中都存在使用案例。例如, 在智能家居中, 智能扬声器将充当智能家居的中心枢排版,

与家庭中的其他智能设备 (包括智能锁、可视门铃、恒温器、大小型电器、扫地机器人和照明系统) 相连, 见图 2。在这些应用中, 使用了不同功率水平, 白色和彩色 LED 来指示状态, 或支持 HMI、LCD 背光照明或 IR/白光照明。



图 2. 智能家居中的 LED 用例。

设计注意事项

LED 是一种二极管, 在正向偏置的情况下很容易就能打开, 但使用一种方法来覆盖众多应用的设计将会很复杂。传统的设计原则排版

以系统中所有 LED 的总功率水平为指导来选择不同的 LED 驱动器。然而, 随着调光能力成为一种普遍需求以及 RGB 和白光 LED 的颜色混合

对用户体验的改善, 在 LED 驱动之上的软件控制增加了寻找合适解决方案的难度。因此, 设计人员不仅要考虑功率水平, 还要考虑拓扑结构、效率、调光和混色方法。

LED 指示

LED 指示器的应用范围几乎涵盖了所有电子设备。

LED 指示器是最常见的功能, 同时也是最容易设计的。系统中的指示灯通常只需打开或关闭即可指示状态,

因此在 LED 上施加正向偏置电压并添加限流电阻 (如图 3 所示) 是最直接的方法。机械或电子开关 (晶体管或金属氧化物半导体场效应晶体管 [MOSFET]) 可以打开或关闭 LED。

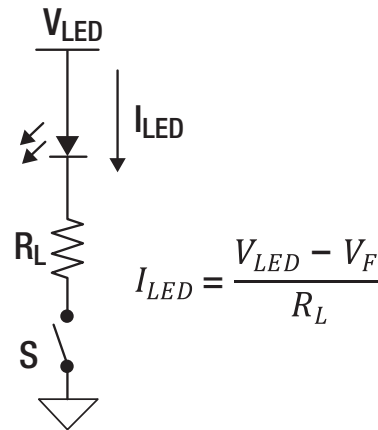


图 3. 使用限流电阻的 LED 驱动电路。

有些类型的设备(例如家用电器)使用多个指示器或七段式和点阵显示器来显示时间或电池电量等信息。设计人员通常会实施通用移位寄存器,如 74HC164 或 74HC595。然而,由于 LED 的电压和电流呈指数关系,因此当 LED 电源电压(VLED)和限流电阻(RL)变化时,LED 电流将会很容易发生偏移。

这些电流偏移将导致较差的均匀性和使用寿命缩短(尤其是对于 VLED 变化很大的电池供电型应用而言)。恒流 LED 驱动电路(如图 4 所示)可产生流经所有 LED 的更准确的

电流。参考电压(VREF)通常来自精确的电压源,从而使 LED 电流恒定,而不受 VLED 变化的影响。

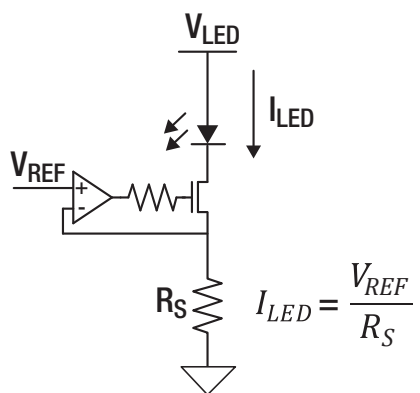


图 4.具有恒定电流的 LED 驱动电路。

集成这类恒流电路的 LED 驱动器应用非常广泛。多个通道的高电流精度确保了更好的亮度均匀性,同时使用单个芯片来驱动多个 LED 还可以减小系统尺寸。如果在驱动器中添加了内部重影消除

电路,则可以简化点阵显示器的驱动设计。经过巨大的半导体工艺改进,LED 指示驱动器的成本现在与晶体管阵列相当。

LED 动画

随着彩色 LED 的发明,LED 动画变得越来越普遍。动画有助于改善 HMI 体验,因为它可以通过生成数百万种颜色并更改亮度来形成视觉上令人愉悦的照明图案。在智能家居设备等设备中,LED 动画促进了“冰冷”的电子设备与人之间的生动互动,使设备能够在与消费者的互动中进行“交谈”或“聆听”。这就是 LED 动画的魔力。

LED 动画驱动器是对 LED 指示器驱动器的升级;其额外具备的特性包括颜色混合和亮度控制,可驱动应用最广泛的 RGB LED。

根据 RGB 颜色模型,以各种方式添加 RGB 光时可以产生广泛的色阵列,如图 5 所示。例如,如果每种颜色(红色、绿色和蓝色)都具有 8 位的深度,则所有可能的组合将可以创造出共 1680 万种颜色。在生成某种颜色后,通过应用渐变的亮度变化,可以实现“呼吸”式效果。



图 5.通过 RGB 颜色模型生成的色环。

颜色混合和亮度控制通常通过一个 LED 驱动器来完成,该驱动器将具有模拟调光或脉宽调制(PWM)调光,可独立控制每个 RGB LED。模拟调光可调节流经 LED 的直流正向电流,因此可用于进行颜色校准,以达到一定色温,如 6500K 白色。PWM 调光则以不同的占空比来调制平均电流,因此可以轻松获得高达 16 位的分辨率,以实现更好的效果。

由于人类的感知亮度与 LED 亮度不成线性关系,并且人眼在低亮度下更为敏感,因此需要通过 LED 驱动器进行指数调光,才能实现呼吸般的平滑效果。

图 6 显示了 LED 动画驱动器的典型框图。有些应用需要自动控制,这意味着 LED 驱动器无需与控制器进行连续通信即可实现相应照明模式,而这需要静态随机存储器和相应的算法。

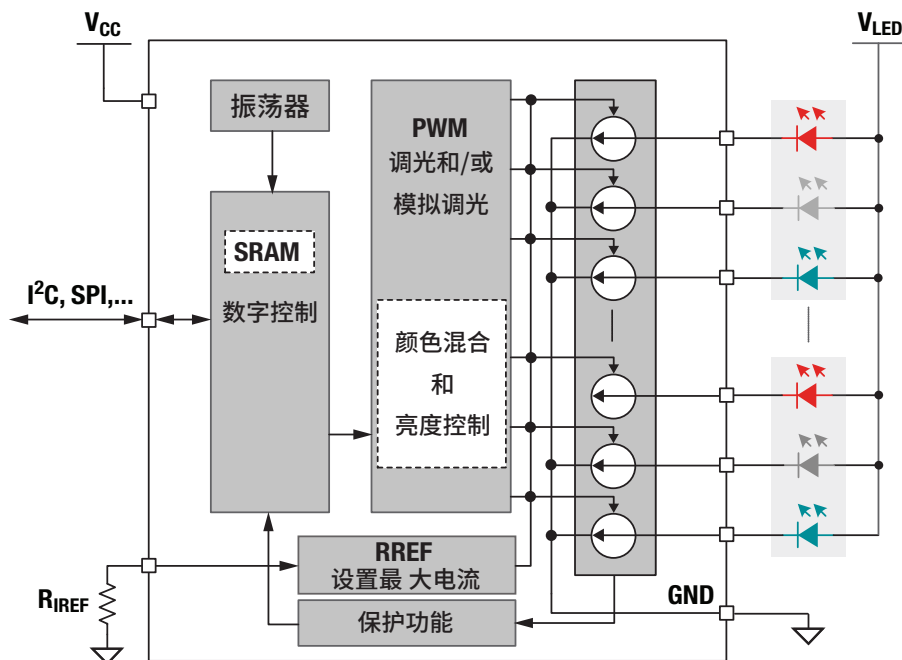


图 6.典型的 LED 动画驱动器框图。

LED 照明

LED 照明使用大功率 LED 或 LED 灯串来照亮某些人或物。白光 LED 照明几乎无处不在，是最高效的光源之一，IR LED 照明则可以与摄像头配合使用，使物体在黑暗中可见。UV LED 照明在医疗和化工行业中起着重要作用。

恒流功率调节器对于 LED 照明来说是必须的，因为大功率 LED 的电流在电压仅增加 10% 的情况下便有可能会翻倍，这意味着 LED 极有可能会受到损坏。功率级的拓扑结构和灵活的调光控制是选择 LED 照明驱动器的两个主要注意事项，如图 7 所示。

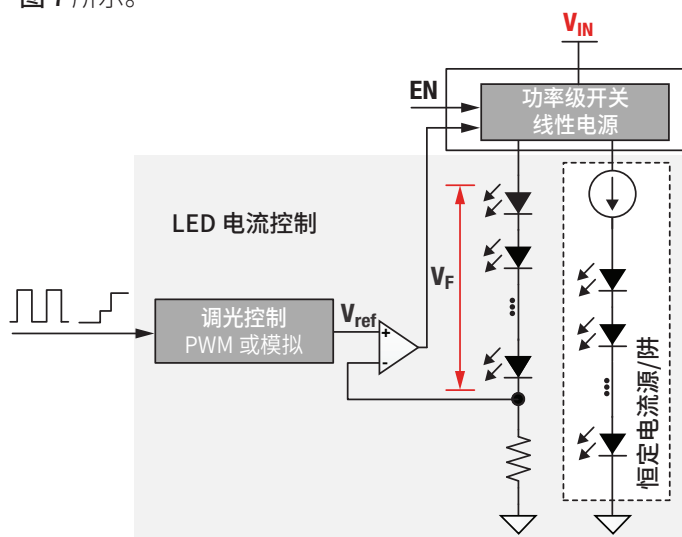


图 7.LED 照明的典型框图

对于功率级，LED 照明通常使用 LED 灯串，因此必须对 LED 灯串的总正向电压 (V_F) 和输入电压 (V_{IN}) 进行比较，以便选择合适的拓扑结构。如果 V_F 高于 V_{IN} ，您将需要使用一个升压拓扑来产生足够的电压，以正向偏置 LED 灯串。如果 V_F 低于 V_{IN} ，则需要使用降压拓扑来提高总效率。如果 V_F 接近但略低于 V_{IN} ，则线性恒定电流源或阱也可能适用。

对于调光控制，模拟调光和 PWM 调光仍然是主要的控制方法。模拟调光具有连续的输出电流，在视频监控等摄像头相关的应用中很受欢迎，

因为它可以减少闪烁。对于模拟调光，可以考虑使用两种类型的输入源：直流电压输入和 PWM 输入，如图 8 所示。采用直流电压输入的模拟调光将通过施加直流电压信号来调整输出电流。由于电压精度的原因，这种方法的调光比通常较低。PWM 输入可以实现高调光比（范围从 0% 到接近 100% 不等），并且在使用内部滤波器时通常需要高频 PWM 输入。

对于 PWM 调光, 输出电流不是连续的, 如图 9 所示。在 LED 电流波形中, t_r 和 t_f 是响应 PWM 命令的上升和下降时间, 它们会影响调光比和最小脉冲宽度。上升和下降时间将因 PWM 调光方法 (包括主 FET 调光、串联 FET 调光和并联 FET 调光) 而异, 如图 10 所示。

主 FET 调光具有最高的上升和下降时间, 因此很难实现快速调光和高调光比。串联 FET 调光可以提高调光速度和调光比, 而并联 FET 则是调光速度最快、调光比最高的 PWM 调光解决方案。表 1 比较了至今为止所介绍的所有调光方法。

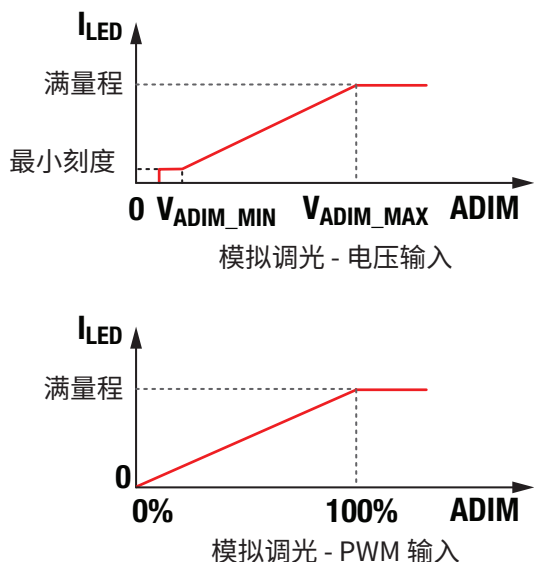


图 8.采用模拟调光的 LED 照明。

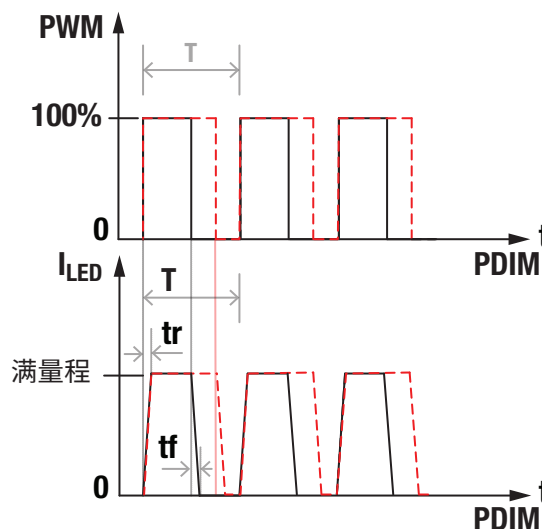


图 9.采用 PWM 调光的 LED 照明。

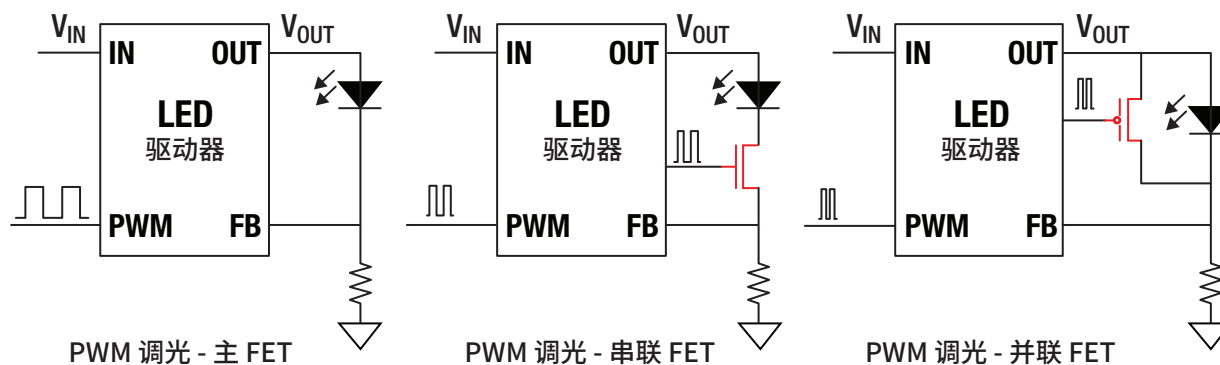


图 10.LED 照明 PWM 调光方法。

项目	模拟调光		PWM 调光的 LED		
	电压输入	PWM 输入	主 FET	串联 FET	并联 FET
输入信号	直流电压	PWM	PWM	PWM	PWM
调光比	低	高	低	中	高
调光速度	低	中	低	中	高
镜头下闪烁	否	否	普遍	很少	很少

表 1.LED 照明的调光方法比较。

LED 背光照明

LED 背光照明也是 LED 照明的一种特殊应用。由于 LCD 不是自发光的,因此通常会使用几个白光 LED 灯串来为 LCD 显示器提供背光。虽然手机、笔记本电脑、显示器和电视等应用所使用的 LCD 的尺寸不尽相同,但其 LED 背光照明的设计注意事项仍然是相同的,主要集中在效率以及调光比或对比度上。

通常使用升压型 LED 驱动器来驱动 LED 灯串。为了产生所需的最大亮度, LCD 面板越大,所需的 LED 灯串和每个灯串中串联的 LED 数量就越高。通过添加恒定电流阱,可在不同 LED 灯串之间实现更高的精度。

高效率对于背光驱动器非常重要,因为它意味着该产品可以实现更低的功耗和更出色的热性能。高效率还可以延长电池供电型应用的电池寿命。为了实现高效率,LED 背光驱动器需要高效的功率级、低静态电流、针对恒定电流阱的低净空电压以及经过优化的外部组件。

对比度是背光照明的另一个关键注意事项,特别是对于同时涉及室内和室外使用情形的显示器而言。带有 7 英寸 LCD 显示器的恒温器可能

仅需要 300 尼特的最大亮度,且调光比小于 500:1,但类似尺寸的探测器可能需要高达 3000 尼特的亮度,且调光比需要超过 10000:1。模拟调光可以实现低调光比,如 500:1,而调光比超过 10000:1 时则需要采用高分辨率的 PWM 调光或混合调光(即将 PWM 调光和模拟调光相结合)。

根据 LED 架构的不同,LED 背光照明有两种配置:全局调光和局部调光。

全局调光可以在 LCD 面板边缘放置一个或多个 LED 灯串,并使用导光板均匀地分散光线。该方案易于实现,是当今应用最广泛的解决方案。

局部调光使用完整的 LED 阵列,通过在面板后面应用更多独立控制的区域来提高对比度。随着微型 LED 和相应矩阵驱动器方面的突破,局部调光在需要超高对比度的应用领域具有极佳的发展前景。

展望未来

更高的功率密度、更高的效率和更小的封装尺寸使 LED 能够应用于更多的使用场合。同时,LED 驱动器还基于上述四种 LED 功能进行了优化,以满足不同的要求:

- LED 指示器驱动器的集成度越来越高,其成本与分立式晶体管阵列相当。
- LED 动画驱动器面临更高通道数的挑战,随着矩阵驱动器继续投放市场,将能够以单个芯片驱动数百个 LED。
- LED 照明驱动器需要更快的调光能力(对于机器视觉等应用而言),以及更高的功率密度和低电磁干扰。
- LED 背光驱动器在多级升压级领域正面临突破,未来将可在全局调光中实现极高的效率,而使用矩阵驱动器的局部调光则可提供更高的对比度。

用于实现 LED 的四大功能的高级 LED 驱动器将有助于解决当今的挑战,并将 LED 应用提升到一个新的水平。

重要声明: 本文所提及德州仪器 (TI) 及其子公司的产品和服务均依照 TI 标准销售条款和条件进行销售。TI 建议用户在下订单前查阅最新最全面的产品与服务信息。TI 对应用帮助、客户应用或产品设计、软件性能或侵犯专利不承担任何责任。发布有关任何其他公司产品或服务的信息并不构成 TI 批准、担保或认可这些信息。

所有商标均为其各自所有者所有。

重要声明和免责声明

TI 均以“原样”提供技术性 & 可靠性数据（包括数据表）、设计资源（包括参考设计）、应用或其他设计建议、网络工具、安全信息和其他资源，不保证其中不含任何瑕疵，且不做任何明示或暗示的担保，包括但不限于对适销性、适合某特定用途或不侵犯任何第三方知识产权的暗示担保。

所述资源可供专业开发人员应用 TI 产品进行设计使用。您将对以下行为独自承担全部责任：(1) 针对您的应用选择合适的 TI 产品；(2) 设计、验证并测试您的应用；(3) 确保您的应用满足相应标准以及任何其他安全、安保或其他要求。所述资源如有变更，恕不另行通知。TI 对您使用所述资源的授权仅限于开发资源所涉及 TI 产品的相关应用。除此之外不得复制或展示所述资源，也不提供其它 TI 或任何第三方的知识产权授权许可。如因使用所述资源而产生任何索赔、赔偿、成本、损失及债务等，TI 对此概不负责，并且您须赔偿由此对 TI 及其代表造成的损害。

TI 所提供产品均受 TI 的销售条款 (<http://www.ti.com.cn/zh-cn/legal/termsofsale.html>) 以及 [ti.com.cn](http://www.ti.com.cn) 上或随附 TI 产品提供的其他可适用条款的约束。TI 提供所述资源并不扩展或以其他方式更改 TI 针对 TI 产品所发布的可适用的担保范围或担保免责声明。

邮寄地址：上海市浦东新区世纪大道 1568 号中建大厦 32 楼，邮政编码：200122
Copyright © 2020 德州仪器半导体技术（上海）有限公司