

# 降压/升压电池充电器结合 USB Type-C™ 电力传输可 更大程度地提高功率密度



**Yipeng Su**  
系统工程师  
电池管理系统  
德州仪器 (TI)

**TI POWER**

# 降压/升压充电器能够为便携式电子产品进行快速凉爽充电。结合使用 USB Type-C™ 电力传输 (PD) 时,可以实现通用充电。

## 内容概览

本文探讨了结合使用 USB Type-C PD 和降压/升压充电可为便携式电子产品设计带来的好处。



### 1 为什么要采用通用充电

USB Type-C 可实现通用适配器,以轻松进行移动充电。



### 2 集成元件可更大程度地提高功率密度

带集成元件的充电器有助于缩减整体解决方案尺寸并减少物料清单,同时提供高功率。



### 3 实现降压/升压充电

并非所有的降压/升压充电器都是相同的,因此设计工程师在进行便携式电子产品设计时一定要谨慎选择。

近年来,降压/升压充电器越来越受欢迎,因为不管输入电压是高于还是低于电池电压,它几乎能够利用任何输入源为电池充电。

由于完全集成的降压/升压充电器包括开关金属氧化物半导体场效应晶体管 (MOSFET)、电流感应电路和窄 VDC (NVDC) 电源路径管理,可以提供高功率密度的快速充电解决方案,因此,降压/升压充电已广泛用于与 USB Type-C™ 电力传输 (USB PD) 充电兼容的各种个人电子设备中。降压/升压充电器还在 USB PD 充电系统中集成了其他元件 (例如负载开关和直流/直流转换器),以简化系统设计,降低物料清单 (BOM) 成本并保持较小的整体解决方案尺寸。

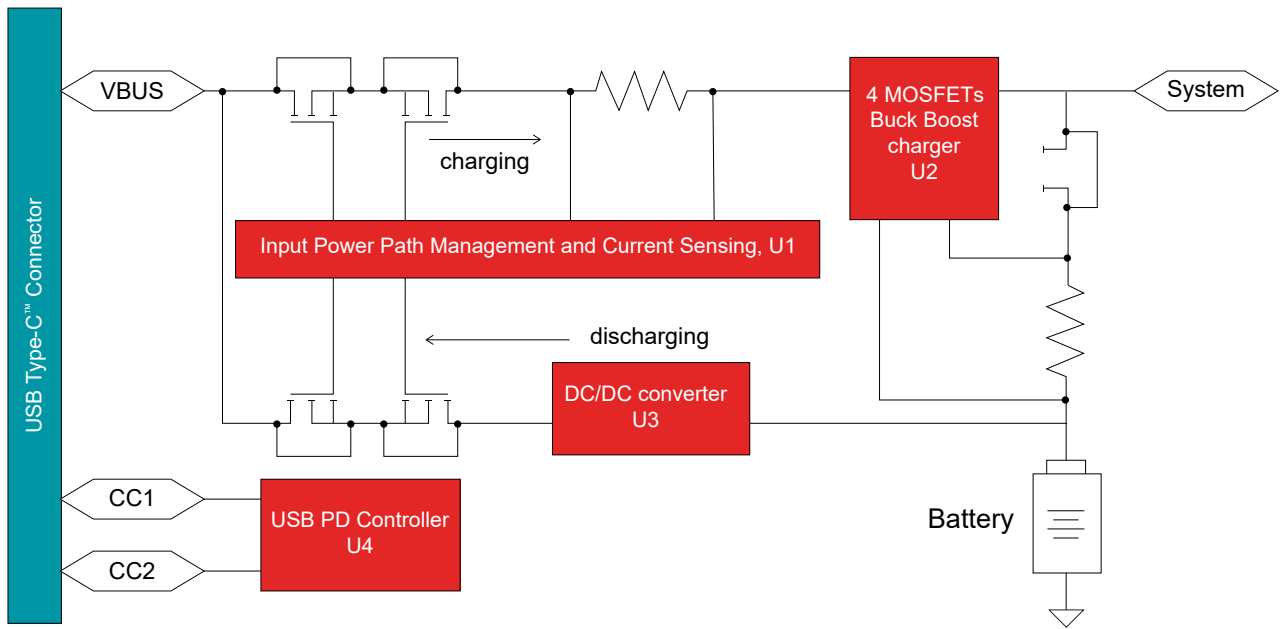


图 1.USB PD 充电解决方案的方框图。

## 为什么要采用通用充电

广泛采用 USB Type-C 的一个关键好处在于，它可以实现通用适配器并减少相应的电子废弃物。尽管 USB Type-C 连接器是统一的，但适配器的额定功率和电压仍然存在很大差异，比如，传统 USB 适配器是 5V，而 USB PD 适配器的电压范围是 5V 至 20V。此外，不同的便携式设备内部的电池节数也可能不同。这就要求电池充电器集成电路 (IC) 需要具有降压/升压拓扑来适应输入电压和电池电压的上述差异。

图 1 显示了 USB PD 充电解决方案的系统方框图。USB PD 控制器可通过 CC1/CC2 引脚识别适配器。适配器和 USB PD 控制器完成信号交换之后，管理充电电源路径的单元将导通背对背 MOSFET，以将适配器电压从 VBUS 传递到降压/升压充电器的输入端。该单元 (U1) 还必须通过感应电阻器监测输入电压和电流来提供过压和过流保护。降压/升压充电器需要四个开关 MOSFET 来升高或降低输入电压，以便为电压不同的电池充电。此外，窄 VDC (NVDC) 电源路径管理和

充电电流感应需要在充电器的输出侧再增加一个 MOSFET 和电流感应电阻器。

## 移动充电

为了支持 USB On-the-Go (OTG) 规格，在不存在适配器时，电池通过直流/直流转换器放电，在 VBUS 上建立稳压电压，并为外部设备供电。如果 USB Type-C 端口需要快速角色交换 (FRS)，那么，即使适配器已插入 USB Type-C 端口，也必须始终启用直流/直流转换器，并使其始终处于待机状态。当适配器断开连接后，放电电源路径中的背对背 MOSFET 导通，将 U3 输出电压传递到 VBUS，并保持 VBUS 电压不变。在这个过程中，始终保持直流/直流转换器处于打开状态，实际上会给整个系统带来额外的静态电流损耗。

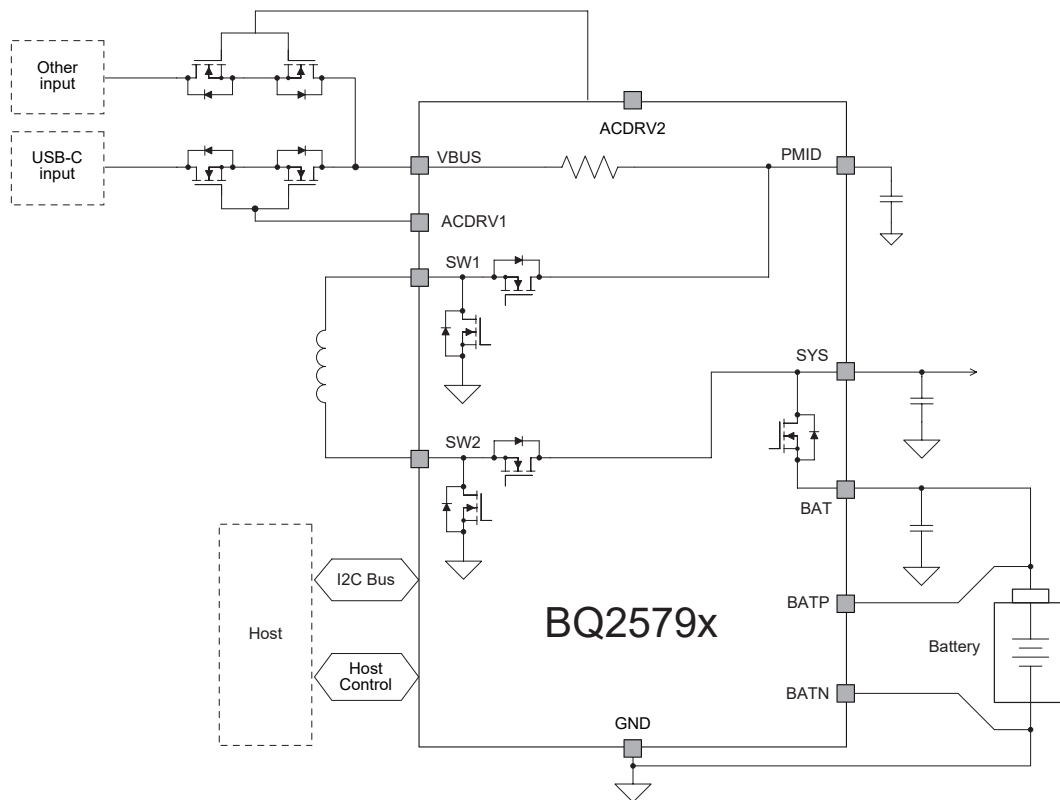


图 2.完全集成式降压/升压充电器的示例。

## 集成元件可更大程度地提高功率密度

如前所述，USB PD 充电解决方案涉及多个外部器件，包括控制单元、MOSFET 和感应电阻器，这些器件的解决方案尺寸和 BOM 成本尚未经过优化。

图 2 所示的完全集成式降压/升压充电器可以简化 USB PD 充电解决方案的系统级设计。首先，在充电器上集成输入电流感应功能。借助感应到的输入电流，充电器可提供输入电流调节和输入过流保护，从而避免适配器过载。作为输入过压和过流保护电路的一部分，外部背对背 MOSFET 的控制逻辑和驱动电路也集成到了充电器中。这些功能使得去掉方框图中支持输入电源路径管理和输入电流感应的单元成为可能。

便携式设备的常见趋势是采用多种输入源。例如，输入源可以是 USB 适配器、常规桶形适配器、充电盒或太阳能。背对背 MOSFET

的两个驱动器使充电器能够从两个不同的输入源中选择输入电压。

充电器还集成了所有四个开关 MOSFET、相关控制逻辑和驱动器。充电器内部集成了用于管理 NVDC 电源路径的电池 FET。通过感应流经电池 FET 的充电电流，可以去掉充电器输出侧的外部感应电阻器。

通过实现四个 FET 的降压/升压转换器的双向操作，充电器自身可以支持 OTG 模式。当存在适配器时，充电器以正向充电模式工作，电流从 VBUS 流向电池。当适配器断开连接时，电流流动方向相反，从电池流向 VBUS。VBUS 上的 OTG 模式输出电压覆盖从 2.8V 至 22V 之间的整个 USB PD 电压范围，可编程阶跃步长为 10mV，与 USB PD 3.0 规格兼容。

为了支持 USB Type-C 端口的 FRS，此集成式降压/升压充电器实现了一种全新的备用

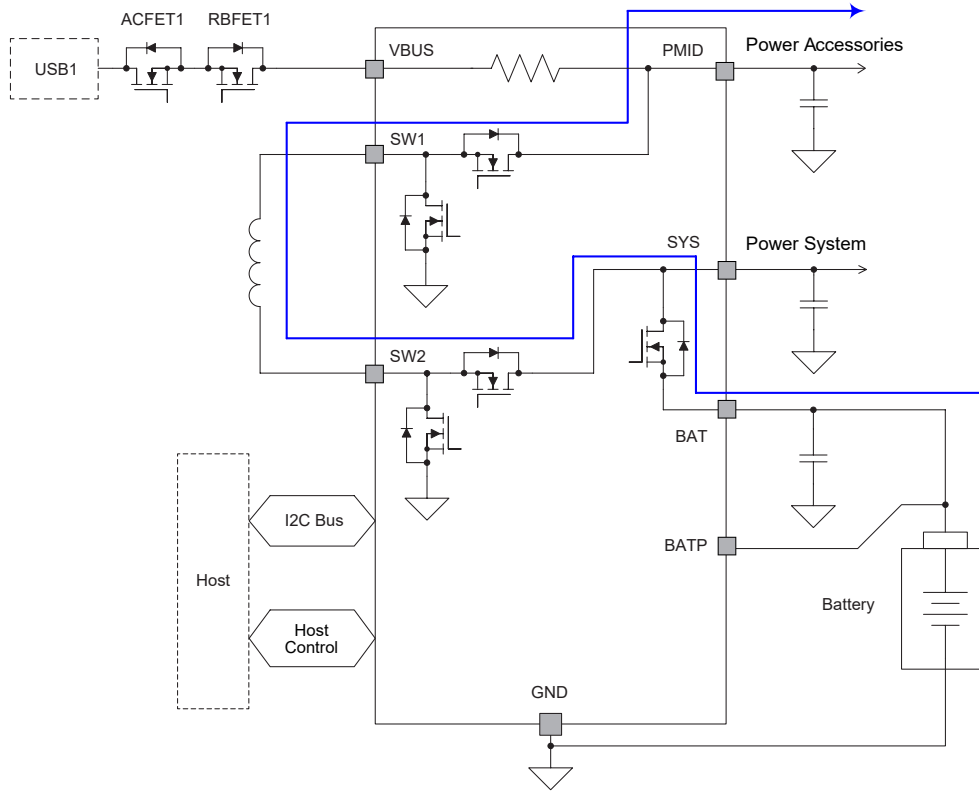


图 3.通过单个降压/升压充电器实现的 USB Type-C™ FRS。

模式。在本文中，备用模式是指降压/升压充电器从正向充电模式到反向 OTG 模式的超快速切换，而不会导致总线电压崩溃。参阅图 3 中的应用图表可知，适配器连接 USB 端口为系统供电，并通过降压/升压功率级为电池充电。同时，适配器可以通过充电器的 PMID 输出为配件供电。适配器断开连接后，电池的内部 FET 仍可以为系统供电；但是，PMID 上的配件可能会断电。

在启用备用模式的情况下，充电器能够监测 VBUS 电压。VBUS 电压降到预设阈值以下表示已移除适配器。一旦检测到适配器移除，充电器可迅速从正向充电模式转换为 OTG 模式，对电池放电以调节 VBUS 电压，并自行实现 FRS。适配器断开连接之后，为系统和配件供电的电源可以从适配器无缝切换到电池，这样可以去掉方框图中用于 OTG 模式和 FRS 的直流/直流转换器。

图 4 显示了用于 FRS 的充电器备用模式测试波形。在 USB1 上连接了一个 9V 适配器作为输入电源。通过打开 ACFET1-RBFET1，VBUS 将对适配器短路。假设 PMID 上有 1A 的辅助电流，BAT 上有 1A 的充电电流。当 9V 适配器电压 (VAC) 消失后，仍可以将 PMID 和 VBUS 电压调节为 5V，以持续为 1A PMID 负载供电。

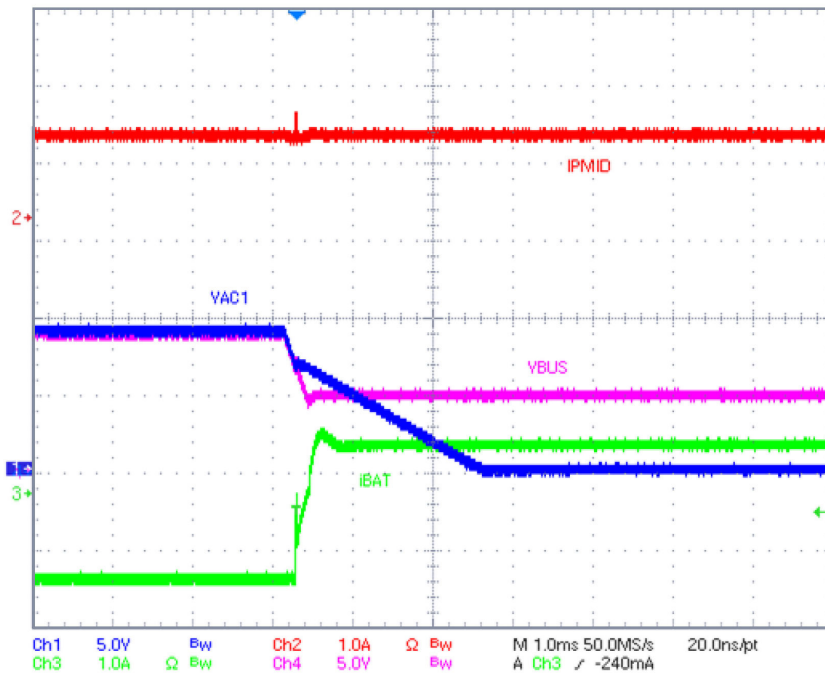


图 4.降压/升压充电器从 VBUS 灌电流到 VBUS 拉电流的 FRS。

## 实现降压/升压充电

TI 的 [BQ25790](#) 和 [BQ25792](#) 降压/升压充电器已实现了上述所有特性, 这些特性有助于简化 USB PD 充电解决方案的系统级设计。这些器件支持在 3.6V 至 24V 输入电压范围内为 1 节至 4 节串联电池充电, 该电压范围覆盖了整个 USB PD 输入电压范围。

BQ25790 和 BQ25792 包括:

- 一个用于输入源电源路径管理和选择的双输入电源多路复用器。
- USB 电池充电 1.2 和高压专用充电端口适配器检测。
- 输入电流感应、调节和保护电路。
- 四个用于降压/升压转换器的开关 MOSFET。

- 一个用于 NVDC 电源路径管理并为电流传感器充电的电池 MOSFET。
- 一个用于监视和优化系统性能的 16 位模数转换器。
- USB Type-C OTG 和 FRS 操作。

这些特性采用 2.9mm x 3.3mm 的晶圆芯片级封装或 4mm x 4mm 四方扁平无引线封装。整个充电解决方案能够提供 45W 的功率, 功率密度约为 100W/in<sup>2</sup> (150mV/mm<sup>2</sup>), 是同类竞争器件的两倍。

## 总结

因为降压/升压充电器可提供更快的充电速度, 并通过集成元件更大限度地提高功率密度, 保持较小的整体设计尺寸和减少 BOM, 它们能让小型便携式电子产品受益。当与 USB Type-C PD 适配器结合使用时, 降压/升压充电器可实现快速的移动充电, 提供更好、更方便的用户体验。

有关更多信息, 请查看以下其他资源:

- [BQ25790 数据表](#).
- [BQ25790EVM 用户指南](#).
- [BQ25792 数据表](#).

重要声明: 本文所提及德州仪器 (TI) 及其子公司的产品和服务均依照 TI 标准销售条款和条件进行销售。TI 建议用户在下订单前查阅最新最全面的产品与服务信息。TI 对应用帮助、客户应用或产品设计、软件性能或侵犯专利不承担任何责任。发布有关任何其他公司产品或服务的信息并不构成 TI 批准、担保或认可这些信息。

平台标识是德州仪器 (TI) 的商标。所有其他商标均属于其各自所有者。

## 重要声明和免责声明

TI 均以“原样”提供技术性及其可靠性数据（包括数据表）、设计资源（包括参考设计）、应用或其他设计建议、网络工具、安全信息和其他资源，不保证其中不含任何瑕疵，且不做任何明示或暗示的担保，包括但不限于对适销性、适合某特定用途或不侵犯任何第三方知识产权的暗示担保。

所述资源可供专业开发人员应用TI 产品进行设计使用。您将对以下行为独自承担全部责任：(1) 针对您的应用选择合适的TI 产品；(2) 设计、验证并测试您的应用；(3) 确保您的应用满足相应标准以及任何其他安全、安保或其他要求。所述资源如有变更，恕不另行通知。TI 对您使用所述资源的授权仅限于开发资源所涉及TI 产品的相关应用。除此之外不得复制或展示所述资源，也不提供其它TI 或任何第三方的知识产权授权许可。如因使用所述资源而产生任何索赔、赔偿、成本、损失及债务等，TI 对此概不负责，并且您须赔偿由此对TI 及其代表造成的损害。

TI 所提供产品均受TI 的销售条款 (<http://www.ti.com.cn/zh-cn/legal/termsofsale.html>) 以及ti.com.cn上或随附TI产品提供的其他可适用条款的约束。TI提供所述资源并不扩展或以其他方式更改TI 针对TI 产品所发布的可适用的担保范围或担保免责声明。

邮寄地址：上海市浦东新区世纪大道 1568 号中建大厦 32 楼，邮政编码：200122

Copyright © 2020 德州仪器半导体技术（上海）有限公司