

# GaN 将能源效率推升至新高度



## **Steve Tom**

产品线经理  
GaN解决方案  
德州仪器

## **Masoud Beheshti**

高级技术产品经理  
GaN解决方案  
德州仪器

## **Johan Strydom**

高级开发经理  
Kilby Labs 德州仪器  
德州仪器

**劳伦斯伯克利国家实验室(Lawrence Berkeley National Laboratory)<sup>[1]</sup>在2016年所做的一项研究表明，2020年美国数据中心将要消耗的能源预计将达到730亿千瓦时——这是一个天文数字。只要我们对计算密集型数据服务的需求不断增加，那么，在更小的空间内提供更多能量以尽可能高效地运行这些中心，就会是必然趋势。**

---

而这种能源使用情况仅代表数据中心。其实，电信、工业自动化、汽车和许多其他系统也同样需要提供高密度的电源系统。

提高电力传输效率的一种方法是利用包括氮化镓(GaN)在内的新的能源半导体技术。与传统的硅解决方案相比，GaN在开关性能方面具有本质上优越的器件属性，当它部署在开关电源中时，可高效供电，将效率提高到前所未有的高度。进而帮助最终用户从根本上节约能源、降低操作成本并减少排放到大气中的碳排放量。

GaN也面临着挑战。过去，这些挑战与制造和提供高质量、可靠GaN的能力相关。然而，随着整个行业制造工艺的改进和采用率的增加，挑战逐渐集中到实施和系统设计上。要实现更高的效率，不仅需要用GaN替换硅，因为目前的技术已经能够支持系统级别的改变，此举大大提升了效率。技术赋予设计工程师提高电压摆率、开关频率并把功耗降至更低的能力。

这些新的设计挑战为最终产品的创新及形成别具一格的特色提供了具有重要意义的机会。

德州仪器(TI)是推动GaN开发和支持系统设计师采用这项新技术的领军企业。TI基于GaN的电源解决方案和参考设计，致力于帮助系统设计师节省空间、取得更高电源效率及简化设计流程。TI新颖的解决方案不仅可以优化性能，而且攻克了具有挑战性的实施问题，使客户得以设计高能效系统，建设更绿色环保的世界。

### **GaN技术和解决方案的电源优势**

GaN提供更高效和性能卓越的电源，其中的原因是多方面的。快速爬升时间、低导通电阻、低栅电容和输出电容，无不降低了开关损耗，并支持以多种频率工作，速度通常比当今硅基解决方案快一个数量级。如图1所示。更低的损耗等同于更高效的电源分布，这减少了发热并精简了实用冷却方案。

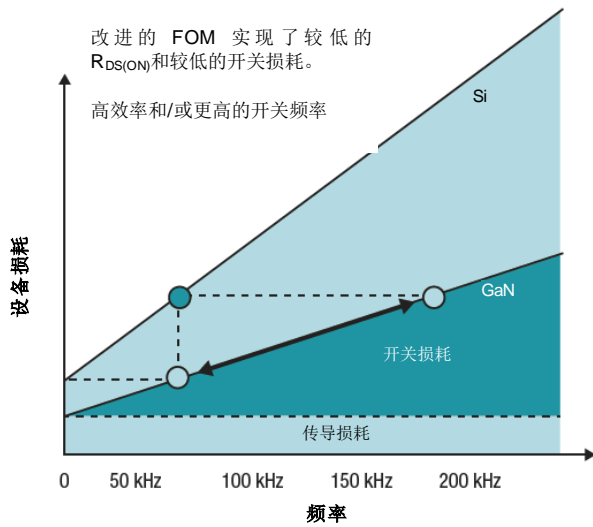


图 1. 比较 GaN vs. Si 的设备损耗

另外，高频工作对解决方案成本有积极影响，这是因为变压器和电感器等必要磁元件的体积、重量和所需材料都有所减少。

从 GaN 内在优势获益较多的应用是开关模式电源。

AC/DC 电源的目标是要把 AC 线路电源转化为较低电压，为手机或个人计算机等低压电气设备供电或充电，而这通常通过几个功率级实现。第一级是普通电源，包括供电 AC 线路电源，它通过功率因数校正(PFC)级产生 DC 总线高压，通常为 380V。在第二级，该电压经由高压 DC/DC 转换器被转换为低压（一般是 48V 或 12V）。这两级被称为交直流转换级。它们一般被部署在一起并提供保护设备和人员的隔离措施。第二级转换器输出的 12V 或 48V 电压，被分配给位于不同负载点(POL)的最终使用电路，例如设备柜内的不同电路板。第三级转换器存在一或多个直流转换器，可产生电子组件所需的低压。

图2中的示例显示了1kW基于GaN的AC/DC，及 GaN如何改进了PFC级、高压DC/DC转换器和POL级的功率密度。本示例最重要的一点不仅仅是使用了GaN，更重要的是它是如何使用的。目前我们仍然使用PFC、DC/DC和POL，但是它们的实施或使用的电源拓扑有所不同，经过优化的电源拓扑可更大程度发挥GaN的性能。

### 1-kW GaN 解决方案：从 AC 到 POL 的功率密度翻了三倍

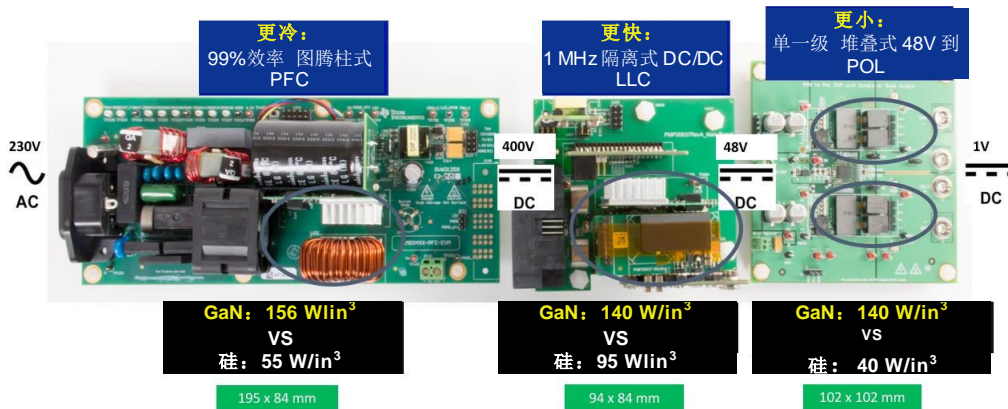


图 2. 在电源的所有级中，GaN 解决方案能缩小规模，提高效率。

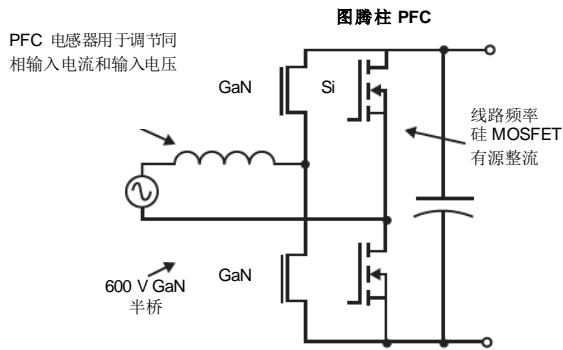


图 3. GaN PFC 拓扑。

PFC 级（图 3）使用高效率图腾柱拓扑，从而实现独一无二的高功率密度、高效率和低功耗组合，而类似的基于硅的设计却无法做到这一点。与使用硅的传统二极管桥式升压 PFC 相比，此级的效率超过 99%，功耗降低 10W 以上。

高压 DC/DC 级采用了高效的谐振逻辑链路控制 (LLC) 转换器（图 4）。虽然在 LLC 转换器中使用硅是很普遍的，但是 GaN 的优点在于把功率密度提高了 50%，将开关频率提升了一个数量级。1-MHz 基于 GaN 的 LLC 要求变压器尺寸比 100-kHz 基于硅的 LLC 设计所采用的变压器要小六分之一。

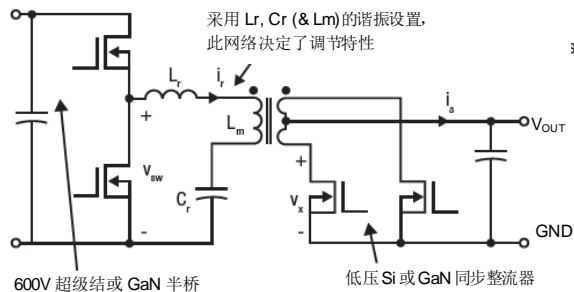


图 4. GaN LLC 拓扑。

POL 级利用 GaN 的高效开关属性，使 48V 高效硬开关转换器直接达到 1V。大多数硅解决方案需要中间第四级将 48V 转换为 12V，但 GaN 可实现真正的单级转换，直接转换为 1V。通过这种方式，基于 GaN 的设计可将元件数量减少一半，并将功率密度提高三倍（图 5）。

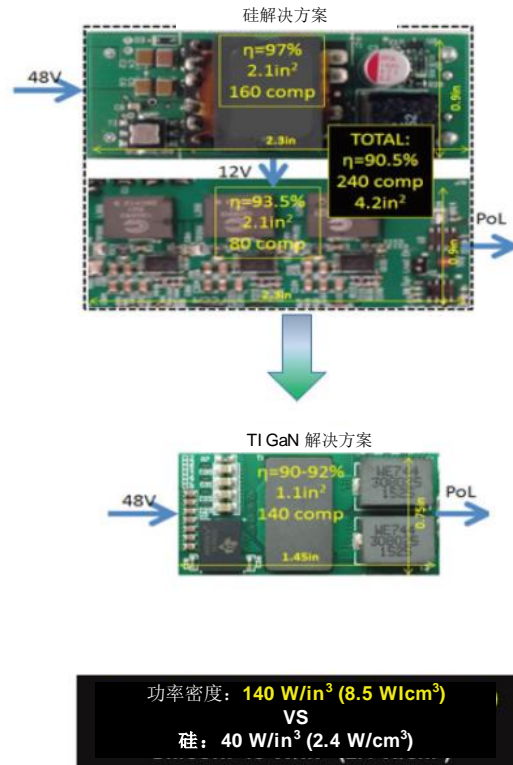


图 5. 两个 POL 级到单级。

## 满足一系列应用要求

GaN 的优势不仅限于 AC/DC 电源。

如图 6 所示的多种其他应用，也可从 GaN 提供的更高效率和功率密度获益。以下提及的最终设备或某些更令人兴奋的领域都迅速提高了对 GaN 的利用率。





图 6. 实际和潜在的 GaN 应用领域。

## 电机和电机控制

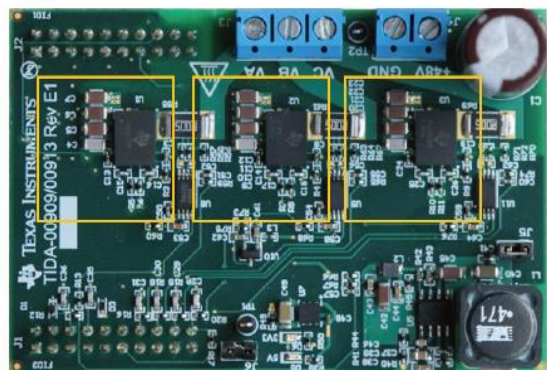
在机器人领域和其他工业应用的电机中，尺寸和电源效率十分关键，但其他因素同样也会发挥作用。

使用 GaN 解决方案，提高脉宽调制(PWM)频率并降低开关损耗，这有助于驱动极低电感的永久磁性和无刷直流电机。这些特性还使转矩波动更小化，从而在伺服驱动器和步进器中实现精确定位，支持高速电机在无人机等应用中实现高电压。

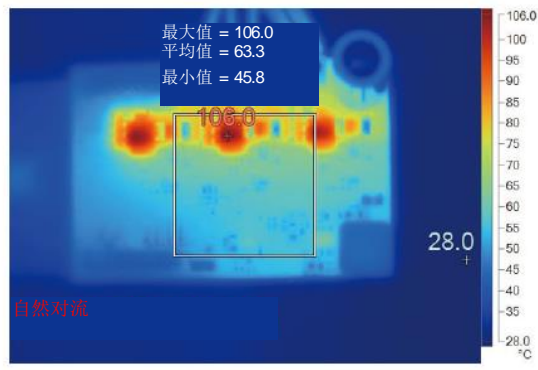
## LiDAR

对宽度日益趋窄的要求，迅速使得 GaN FET 和驱动器成为 LiDAR 的必备元件，虽然 LiDAR 也用于机器人、无人机、安防、地图测绘和其他各种领域，但许多人更常将其与自动驾驶车辆的传感联系起来。下一代 LiDAR 的要求包括更大范围和更高分辨率以便提升仪器的能力，使其能够感应更远的距离和更高效地识别对象。GaN 的低输入和高电容，以更短脉冲实现了更高的峰值输出光功率，这在提高成像分辨率的同时保护了眼睛的安全。

48 V/10 A 和 98.5% 效率



板尺寸 54mm x 79mm



无散热器!

图 7. GaN 逆变器。100kHz 3 级设计。

## 高保真音响

高性能音响的功放要求近乎理想化的开关波形来减少失真，这是因为任何无用频率的谐波都会导致人耳可听频带。**GaN** 化解了这个问题，它能在高得多的压摆率下高效开关，并且开关行为可预测性较高，极大减少了谐波失真，实现了更理想的音响性能，将噪音限制在更高的不可听的频带内。

## 通过 GaN 设计最佳解决方案

由于高频电源系统设计带来了新的挑战，即使老练的电源设计师也要经受考验，但如果有现成的解决方案就可以显著缩短设计周期。**TI** 供应完整的电源级产品，可帮助设计师把问题大大简化。我们现有的解决方案能够满足电源供应链中不同的电压水平和需求，这些解决方案在小巧的低电感封装内集成了内置保护功能。另外，**TI** 的 **GaN FET 驱动器** 和可以与该驱动器无缝配对的高频模拟与数字控制器，共同有力支持了利用基础元件构建电源系统的设计师。

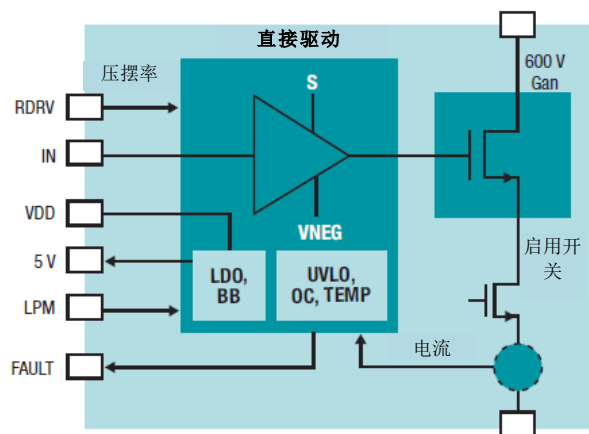


图 8. LMG3410: 600V/70 mΩ 12A GaN 电源级。

图 8 所示 LMG3410 是单通道电源级，它在同一个模块中组合了一个 70 mΩ、600 V GaN FETs 和一个经过优化的驱动器，通过独立的组件把影响高速设计的寄生效应降至更低。内置功能提供温度、电流和欠压锁定(UVLO)故障保护，保证了安全可靠的操作。

对于需要小尺寸高效工作的应用设计人员，图 9 所示的 LMG5200 是完全集成化的半桥电源级，它提供的 80-V、10-A 解决方案包括半桥栅极驱动器及高侧和低侧 GaN FET。LMG5200 直接与模拟控制器（如 **TI** 的 TPS53632G，用于 DC/DC 转换应用）和数字控制器（如 **TI** 的 C2000TMTM 实时微控制器，用于音响和电机控制应用）对接。

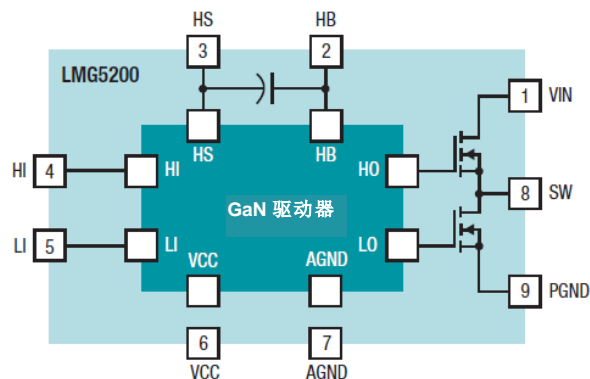


图 9. LMG5200: 80 V/10 A GaN 半桥电源级。

在简化设计的过程中，几乎与产品本身同等重要的是整套开发工具。评估模块(EVM)有助设计师了解解决方案的运作情况和制定重要决策。参考设计则提供可靠的现成电路，可用于雷达、汽车、不间断电源(UPS)、电机控制、电流测量和其他领域的应用中。我们对所有领域的深度支持能够帮助客户设计出尽可能高效的 GaN 电源系统。

## 今天的 GaN 立足于未来

GaN 技术已经在缩减系统规模和提高电源效率方面扮演着重要角色。该技术实现的节省对所有应用都有重要影响，尤其是数据中心、基站和其他高密度系统。另外，GaN 的高频运行有助进行精确的电机控制和为 LiDAR 及音响应用提供更高分辨率。随着创新拓扑和新方法的发明与应用，其他类型的应用也将快速跟进。

因而电源系统设计师不必再等待 GaN 革命的爆发。GaN 解决方案就在今天，TI 在竭力并持续推动这项技术的创新，我们在不断开发更先进的技术。集成化解决方案节约了开发时间并且可以随时利用，同时我们针对广泛应用的参考设计也在稳步增加。当下对电源效率的需求越来越紧迫，TI 技术和解决方案继续保持领先的创新，帮助世界变得更智能、更环保。

## 相关资源

- TI 的 [LMG3410](#) 和 [LMG5200](#) GaN 解决方案
- [TPS53632G](#) 产品文件夹
- [TMS320C2000 C2000™](#) 实时 MCUs
- 白皮书: [GaN 和 SiC 支持实现更高效率的电源](#)

## 参考文献

1. Shehabi, A., Smith, S.J., Horner, N., Azevedo, I., Brown, R., Koomey, J., Masanet, E., Sartor, D., Herrlin, M., Lintner, W. 2016. [United States Data Center Energy Usage Report](#). Lawrence Berkeley National Laboratory, Berkeley, California. LBNL-1005775

**重要须知：** 本文所述的德州仪器股份有限公司及其附属公司的产品与设备均根据德州仪器标准销售条款和条件进行销售。建议客户在下单前先获取德州仪器产品及服务的最新最全信息。德州仪器对应用支持、客户应用、产品设计、软件性能以及专利侵权不承担任何责任。发布公司其他产品或服务相关的信息不构成德州仪器的批准、授权或背书。

Platform bar 是德州仪器的商标。其它所有商标归相关所有者所有。

## 重要声明和免责声明

TI 均以“原样”提供技术性 & 可靠性数据（包括数据表）、设计资源（包括参考设计）、应用或其他设计建议、网络工具、安全信息和其他资源，不保证其中不含任何瑕疵，且不做任何明示或暗示的担保，包括但不限于对适销性、适合某特定用途或不侵犯任何第三方知识产权的暗示担保。

所述资源可供专业开发人员应用 TI 产品进行设计使用。您将对以下行为独自承担全部责任：(1) 针对您的应用选择合适的 TI 产品；(2) 设计、验证并测试您的应用；(3) 确保您的应用满足相应标准以及任何其他安全、安保或其他要求。所述资源如有变更，恕不另行通知。TI 对您使用所述资源的授权仅限于开发资源所涉及 TI 产品的相关应用。除此之外不得复制或展示所述资源，也不提供其它 TI 或任何第三方的知识产权授权许可。如因使用所述资源而产生任何索赔、赔偿、成本、损失及债务等，TI 对此概不负责，并且您须赔偿由此对 TI 及其代表造成的损害。

TI 所提供产品均受 TI 的销售条款 (<http://www.ti.com.cn/zh-cn/legal/termsofsale.html>) 以及 [ti.com.cn](http://www.ti.com.cn) 上或随附 TI 产品提供的其他可适用条款的约束。TI 提供所述资源并不扩展或以其他方式更改 TI 针对 TI 产品所发布的可适用的担保范围或担保免责声明。

邮寄地址：上海市浦东新区世纪大道 1568 号中建大厦 32 楼，邮政编码：200122

Copyright © 2020 德州仪器半导体技术（上海）有限公司