

高精度电机

驱动控制能够促进工业发展



德州仪器 (TI)
工业系统团队,

电机驱动器部门经理
Harald Parzuber

想象汽车制造厂中的一个机器人。它抬起一个发动机缸体，将其移到汽车底盘上，精确地放置缸体，释放它，然后返回到其初始位置，以重复该过程。该机器人可以举起的重量远大于人类，能够更加持续稳定地将物品移动到特定的位置，并且能够不停地重复同样的操作 - 如有必要，可以一天 24 小时工作。

与此类似的机器人已成为汽车制造和许多其他行业的支柱，其使用在持续增长。但如果没有精确的电机驱动控制，机器人就无法运行。在多轴机器人运行中的每个点，它必须在三个维度上使用不同大小的力才能移动发动机。机器人中的电机能够在精确的点提供可变速度和扭矩（旋转力），机器人的控制器使用它们沿着不同的轴协调运动，从而实现精确的定位。在机器人释放汽车发动机之后，电机会减小扭矩，同时将机械臂返回到其初始位置。

正如电机驱动控制能够促进机器人和其他领域发展一样，电机控制本身依赖于电子技术的发展，该技术能够在实时运行期间实现精确的控制。高端电源、智能电机驱动器、高性能控制信号处理和精确感应反馈一起提供复杂机器瞬间所需的精确速度和扭矩。这样就可以实现更出色的功能、更高的工作效率以及设备和人员更高的安全性。

作为在为工业应用提供创新技术方面的行业领导者，德州仪器 (TI) 可提供支持高级电机控制系统开发的广泛集成解决方案。TI 为设计工程师提供包括软件和工具在内的集成电路 (IC) 产品，从而使他们能够开发各个行业需要的且在不断增长的精确电机驱动控制。凭借与领先电机制造商的多年接触，TI 的深入系统专业知识可帮助工程师简化电机控制系统设计，同时提高其产品的性能。

电机控制的优点

电子控制的电机驱动所实现的精度可以提供更低的成本、更高的工作效率和全新的制造能力。驱动控制可确保转子相对于分流器电流保持稳定的位置，以便电机输出更可预测并且电力使用更高效。当电机上的

负载发生变化时，电子控制可即时修改电压输入和提供的扭矩，从而使机器的输出力和功耗与应用更匹配。电子输入控制还使电机转速直接控制成为可能，而无需依赖昂贵的齿轮、皮带和皮带轮来输出不同的速度。控制使步进电机能够以机器人运动控制所需的微小增量或微步移动电机位置。出于以上原因，高效的运行使应用能够使用针对作业进行更佳调节的受控电机，从而消除许多原本需要的开销。

运行效率与更高的工作效率紧密相连。例如，装配线上的传送带通常与在传送带上装载零件、对零件进行操作或从传送带上接收零件以执行后续步骤的其他系统协同工作。传送带通常以稳定不变的速度向前运行，但操作有时可能需要改变速度、停止或短暂调转方向。这些移动与传送带上零件数量和重量的持续变化一起需要受控的电机驱动，从而能够自动调节输出。可能还需要电机之间的协调，因为工厂中的多条传送带通常会进行同步，从而使零件以最佳速度移动。使传送带在变化的条件下始终以可预测的方式移动的受控电机不仅对整个工厂的工作效率具有积极的影响，而且在现代制造环境中发挥着至关重要的作用。

精确受控的电机还可以实现全新的制造能力。机器人可提供最显著的示例，其中电子控制的电机提供精密的移动控制，该控制通常与人类无法达到的强度和速度结合在一起。早期的移动发动机缸体的机器人示例说明了强度，而其他示例强调移动的精度和/或速度。例如，取放机器人重复执行具有微米级容差的微动控制，并且其速度远快于人类。

通过将人类从高速、重复性、有时危险的任务中解放出来，电子控制的电机使工作环境更加安全。随着机器人被设计为与人类配合安全地工作，现在正随着该趋势进行全新的开发。尽管安全问题通常与系统运行和人员操作相关，但它们还包括内部控制电子产品，这些电子产品必须为设备和工人提供保护，使其不因放电而损坏/受伤。在工业机器以及运行它们的电机设计中，安全性始终是一个重要元素。

标题不要换行

许多类型的电机都用于特定的任务，但大多数工业电机依靠交流 (AC) 电源提供的三相电运行。图 1 显示了用于此类系统的典型控制电子产品的方框图。交流电源输入被整流为直流电 (DC)。脉宽调制 (PWM) 开关三相逆变器可生成三个高频脉冲电压波形，它以独立相将这些波形输出到电机的三相绕组中。

在这三个功率信号中，电机负载的变化引起的相电流变化被检测，数字化并发送到数字处理器

(如微控制器 [MCU]、微处理器 [MPU] 处理器或现场可编程门阵列 [FPGA]) 的电流反馈。数字处理器中的高速数字信号处理算法实时决定变化的条件是否使调节所提供的功率变得有必要。处理器向三相逆变器发送具有 PWM 的控制输出，以选通电源开关并调节到绕组的功率输出，从而使电机提供更大或更小的扭矩或速度。同时还可以将其他感应数据馈送到控制器中，以跟踪系统输入电压和温度变化。

所有这些组件都需要具有高水平的性能才能实现精确的电机控制。用于为控制系统供电的开关电源 (SMPS) 必须具有以稳定的高分辨率控制的超高速开关功能。由于涉及到高电压和高频率并且需要大量的无源组件，从而会引入难以管理的相互起作用的阻

抗，因此电源设计要求非常严格。幸运的是，由于采用了新的高频材料和集成式 SMPS 模块，设计用于控制系统的高性能电源变得容易得多。

精确的电机控制还需要进行实时的极高速计算，具有数字信号处理器 (DSP) 功能的微控制器可以最佳地提供该计算。DSP 还能够执行数字滤波和其他功能，以帮助保护系统免受瞬态能量和其他信号缺陷的影响，同时减少对执行这些功能的模拟组件的需求。尽管专用逻辑和通用 MCU 可用于低成本应用，在这些应用中采用基本控制就足够了，但机器人和其他高级制造设备中的工业电机需要即时响应和精度以及数字信号控制 MCU 提供的编程灵活性和高级算法。

电机控制系统面临的最大挑战之一在于设计高分辨率的电流和电压检测反馈。系统设计可以只检测一路电流信号，但完善的方案是测量全部的三相电流。为了避免可能发生模拟信号丢失或干扰，设计人员应该在尽可能靠近传感器的位置越来越多地对反馈信号进行数字化。不过，数字反馈信号可能具有潜在的时序问题，尤其是在时钟速度增大和采样率上升时，这些情况会导致计时窗口变窄。用于时钟和数据信号的不同 PCB 走线长度可能会使该问题加剧，同时，系统运行时分立器件的发热带来温漂也会导致数据错误。使用高级信号调制器的良好设计实践可最大程度地减轻这些问题；修改变量以保持温度增益的算法也可以进行补偿。

应用要求越精确，电机就必须越仔细地处理温度、电压输入、时序和其他因素的变化。作为一个示例，当系统在高温下工作时，在三维空间中沿直线移动物体的机械臂可能会改变其轨迹，除非控制设计通过温度感应和算法调整对这些变化进行了补偿。这些相同类型的动态调整对于实现精密机器人取放移动而言可能是必要的，以进行稳定的微米级测量，而不是随着温度升高而漂移至精度更低且容差为毫米级的移动。在温度、灰尘、振动和其他应力方面要求非常严苛的制造环境情况下，仔细设计电机控制电子产品以在各种条件下稳定地实现精确运行就变得更加重要。

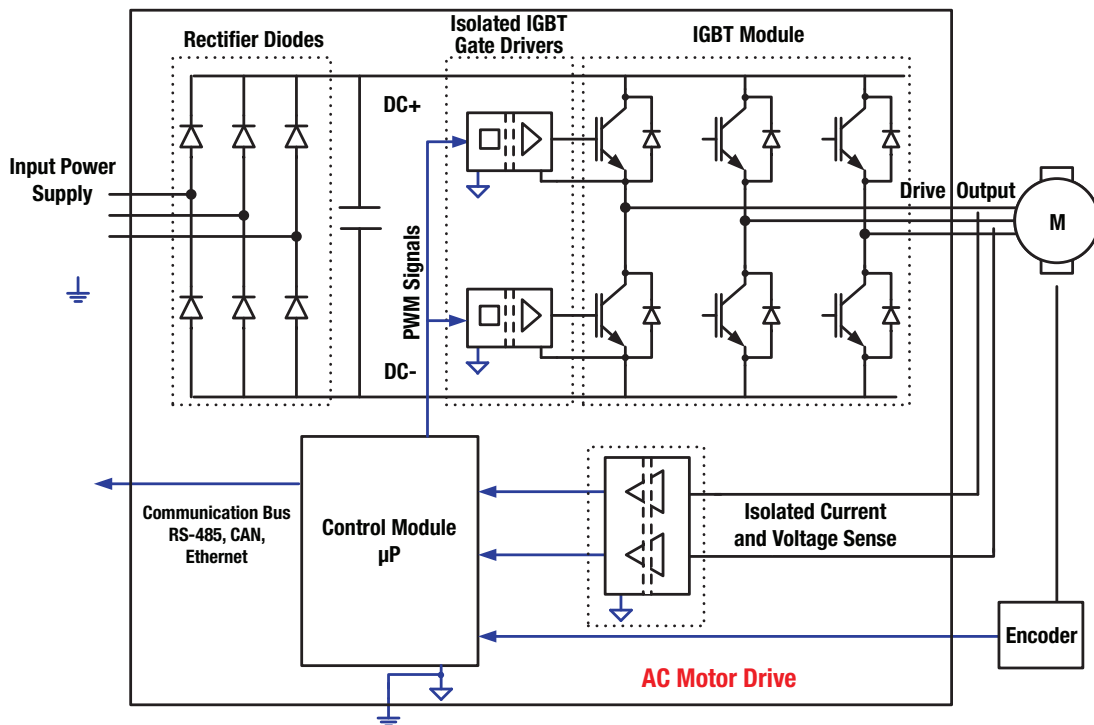


图 1.三相交流感应电机控制。

TI为电机驱动控制带来的先进技术

TI 提供设计可在当今的集成制造环境中有效运行的精确电机控制和可靠驱动器电子产品所需的先进技术。TI 的解决方案包括隔离式和非隔离式开关栅极驱动器、反馈信号转换和用于实时控制的高速处理以及可编程时钟发生器和直流/直流电源等周边器件。对于先进 SMPS 和三相逆变器设计，TI 可提供高频氮化镓 (GaN) 栅极驱动器和集成 GaN 功率管和栅极驱动器的模块。对于较低电压三相逆变器，TI 还提供高性能和可靠的智能栅极驱动器、具有内置 FET 的驱动器和具有集成控制的驱动器，它们可实现简化但精确的控制和极短的开发时间。产品包含满足工业规范的增强型隔离等安全功能，并经过测试，符合在严苛的工业环境中使用的标准。此外，TI 为其集成电路提供深入的支持，从而能够简化设计并加快开发过程。

在 TI 针对电机控制推出的新近创新中，最重要的当属 [AMC1306](#) 隔离式 $\Delta-\Sigma$ 调制器，该器件可将来自电流和其他传感器的信号进行数字化，然后输出数据和时钟组合信号，以最大限度地提高时序性能。AMC1306 是 AMC1xxx 系列隔离式信号调制器中

的最新产品，它集成了 TI 的集成式串联电容隔离技术，从而以最小的尺寸实现增强型隔离。传感器输出电平变化经过 $\Delta-\Sigma$ 模数转换后和时钟信号一起经过曼彻斯特编码，如图 2 所示。

这样就可以实现高度稳定可靠的信号，可极大地减少在工作温度变化时可能发生的建立时间和保持时间问题，从而简化三相电机控制系统的设计和布线。

时钟嵌入在数据流中的曼彻斯特编码

为了帮助设计人员实现 AMC1306 调制器，TI 提供了[具有小型 \$\Delta-\Sigma\$ 调制器的增强型隔离式相位电流感应参考设计](#)。图 2 显示了该参考设计的功能，包括用于电流、温度和电压感应信号的 AMC1306。(该器件用于在到电机分流器的全部三个功率信号上进行电流感应，但为了减少细节，该图仅针对一个信号进行了显示。) 该参考设计的电路周围的红色虚线表示它进行了有效隔离，以实现安全性。具体的增强型隔离点由 AMC1306 三角形内的省略号以及 ISO53xxx 绝缘栅极双极晶体管 (IGBT) 开关驱动器内的红色虚线表示，这些开关驱动器还采用了 TI 的集成式电容隔离技术。

图 2 显示了使用 [TMS320F2837x Delfino™](#) 32 位浮点 MCU (TI 的广泛 C2000™ MCU 系列之一, 专为高性能计算和轻松编程而设计) 和用于控制系统的外设集的控制处理。支持各种电机类型的 C2000 DesignDRIVE 软件平台可帮助加快算法开发和系统实现。InstaSPIN™ 电机控制解决方案可提供用于评估、快速学习和快速开发的各种算法、工具和参考设计。TI 的 DSP 和模拟专业知识融合在综合解决方案中, 这些解决方案可以节省开发者设计高级电机驱动控制的时间。

用于集成制造的精密电机

更精确的控制、更出色的机器间通信、更广泛的感应输入以及机器人和人工智能中的新功能正推动着各个行业的不断发展。这些进展将导致称为第四次工业革命 (前三次革命分别是蒸汽动力机械化、装配线大规模生产和计算机辅助自动化) 的更高水平集成式自动化和数据交换。

精确受控的电机为这次革命作出了重要的贡献, 因为它们几乎驱动工业机器的所有运动。TI 的先进技术在实现高分辨率电机控制方面发挥着重要的作用, 它将继续帮助制造商将电机和运行控制提升到更高的水平。系统开发人员知道他们可以求助于 TI 以获取广泛的 IC 解决方案系列和深入的支持, 从而改进其电机产品的功能, 同时使设计简单易行。随着第四次工业革命逐渐展开, TI 及其客户凭借领先的技术奋战在第一线。

参考

1. Anant S. Kamath, [Isolation in AC Motor Drives: Understanding the IEC 61800-5-1 Safety Standard](#), Texas Instruments (2015).
2. [AMC1306 数据表](#)

其他资源

- 了解 TI [广泛的电机驱动系统产品系列](#), 其中提供专门针对较低电压设计的众多选项。
- 了解有关[设计高效的电源和电机驱动应用的更多信息](#)。

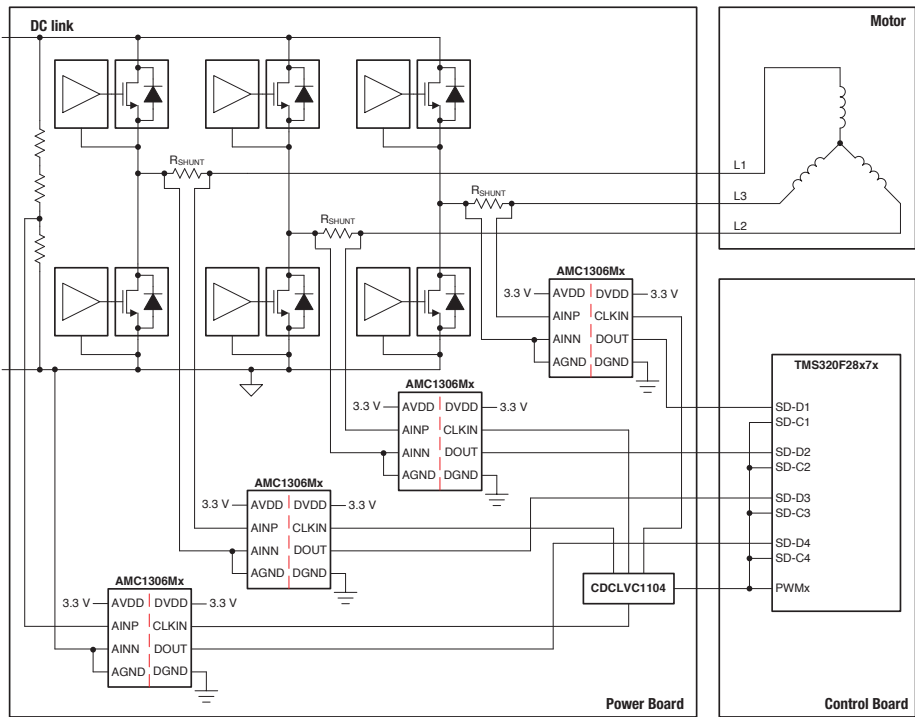


图 2.具有小型 Δ - Σ 调制器的增强型隔离式相位电流感应参考设计。

重要声明: 本文所提及德州仪器 (TI) 及其子公司的产品和服务均依照 TI 标准销售条款和条件进行销售。TI 建议用户在下订单前查阅全面的全新产品与服务信息。TI 对应用帮助、客户应用或产品设计、软件性能或侵犯专利不承担任何责任。有关任何其他公司产品或服务的发布信息均不构成 TI 因此对其的批准、担保或认可。

平台标识、C2000、Delfino 和 InstaSPIN 是德州仪器 (TI) 的商标。所有其它商标均是其各自所有者的财产。

© 德州仪器 (TI) 公司 2019 年版权所有



ZHCY088

重要声明和免责声明

TI 均以“原样”提供技术性 & 可靠性数据（包括数据表）、设计资源（包括参考设计）、应用或其他设计建议、网络工具、安全信息和其他资源，不保证其中不含任何瑕疵，且不做任何明示或暗示的担保，包括但不限于对适销性、适合某特定用途或不侵犯任何第三方知识产权的暗示担保。

所述资源可供专业开发人员应用 TI 产品进行设计使用。您将对以下行为独自承担全部责任：(1) 针对您的应用选择合适的 TI 产品；(2) 设计、验证并测试您的应用；(3) 确保您的应用满足相应标准以及任何其他安全、安保或其他要求。所述资源如有变更，恕不另行通知。TI 对您使用所述资源的授权仅限于开发资源所涉及 TI 产品的相关应用。除此之外不得复制或展示所述资源，也不提供其它 TI 或任何第三方的知识产权授权许可。如因使用所述资源而产生任何索赔、赔偿、成本、损失及债务等，TI 对此概不负责，并且您须赔偿由此对 TI 及其代表造成的损害。

TI 所提供产品均受 TI 的销售条款 (<http://www.ti.com.cn/zh-cn/legal/termsofsale.html>) 以及 [ti.com.cn](http://www.ti.com.cn) 上或随附 TI 产品提供的其他可适用条款的约束。TI 提供所述资源并不扩展或以其他方式更改 TI 针对 TI 产品所发布的可适用的担保范围或担保免责声明。

邮寄地址：上海市浦东新区世纪大道 1568 号中建大厦 32 楼，邮政编码：200122
Copyright © 2018 德州仪器半导体技术（上海）有限公司