



Chen Gao

Systems Engineering and Marketing

摘要

国际电工委员会 (IEC) 标准 IEC 60664 : (低压系统内设备的绝缘配合) 根据设备的性能标准规定了设备的间隙、爬电距离和固体绝缘要求。

电机驱动系统通常由高压子系统和低压子系统组成。此类系统需要实现可靠的电隔离，以将高压电路与低压电路隔离开来。

为了更好地理解设计电机驱动系统电路板时绝缘距离的计算方法，本文档旨在提供绝缘设计指南和示例，以满足 IEC60664-1 的要求。

内容

1 IEC60664 中的关键术语介绍	2
1.1 间隙和爬电距离.....	2
1.2 绝缘类型.....	3
1.3 决定性电压等级和超低电压.....	3
1.4 防护等级.....	3
1.5 污染等级.....	3
1.6 过电压类别.....	4
1.7 系统电压.....	4
1.8 工作电压和电压块.....	5
2 绝缘距离定义	6
2.1 间隙和爬电距离确定过程.....	6
2.2 间隙和爬电距离确定方法示例.....	6
3 总结	10
4 参考资料	10

插图清单

图 1-1. 间隙的定义.....	2
图 1-2. 爬电距离的定义.....	2
图 1-3. 等级 I 和等级 II 设备.....	3
图 1-4. 电路直接连接到电源的 OVC 级别.....	4
图 1-5. 三角形和 Y 形电源类型.....	4
图 1-6. 工作电压的电路评估.....	5
图 2-1. 绝缘距离确定过程.....	6
图 2-2. 隔离式工业电机驱动系统典型方框图.....	7
图 2-3. 隔离式工业电机驱动系统典型电压块.....	7

表格清单

表 1-1. 污染等级.....	3
表 2-1. 每个电压块之间的绝缘类型和 OVC 等级.....	8
表 2-2. 每个电压块之间的工作电压.....	8
表 2-3. 间隙和爬电距离定义.....	9
表 2-4. PCB 上的绝缘距离.....	10

1 IEC60664 中的关键术语介绍

1.1 间隙和爬电距离

间隙：定义为通过空气测量的两种导电材料之间的最短距离。足够的间隙距离可防止空气间隙离子化以及随后产生飞弧。与爬电距离类似，污染程度、温度和相对湿度也会影响击穿的发生。沿间隙路径上的击穿现象会快速发生，其中持续时间非常短的脉冲会造成损害。因此，应使用最大峰值电压（包括瞬态（过压类别 [OVC] 等级））来确定所需的间隙间距。图 1-1 显示了间隙的定义。

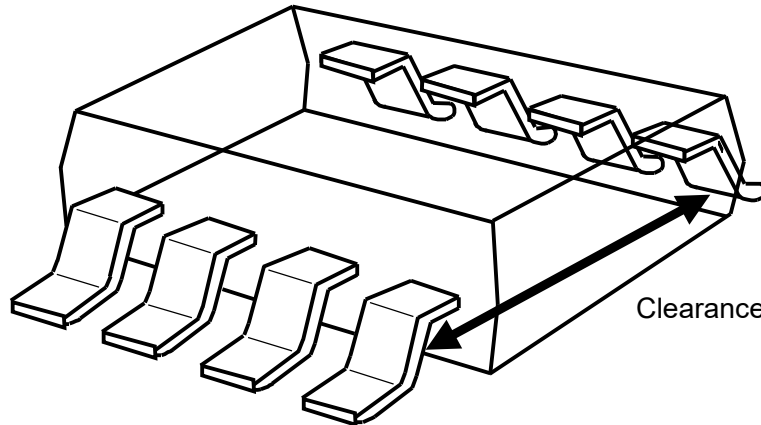


图 1-1. 间隙的定义

爬电距离：定义为沿两种导电材料中间的隔离器表面测量的这两种导电材料之间的最短路径。保持一定的爬电距离可消除在使用寿命内发生漏电起痕故障的风险。随时间施加的高电压会沿隔离器表面生成导电路径，这与均方根 (RMS) 值相关，并且取决于环境条件，环境条件通过污染等级和隔离器相对漏电起痕指数 (CTI) 的材料特性来描述。爬电距离击穿是一种缓慢现象，由直流或 RMS 电压而非峰值事件或瞬态决定。爬电间距不足可能会持续数天、数周甚至数月才会发生故障。图 1-2 显示了爬电距离的定义。

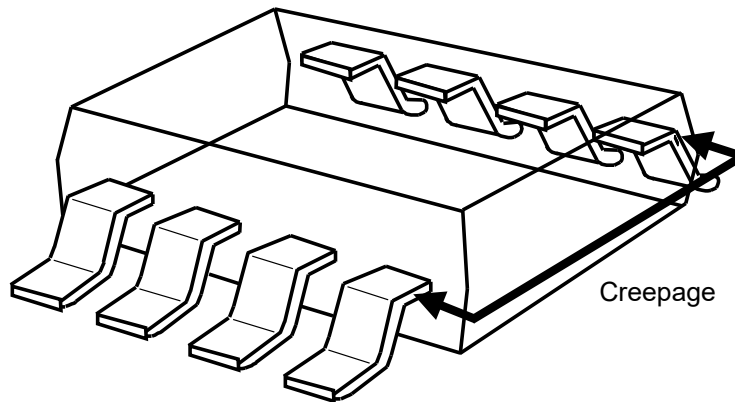


图 1-2. 爬电距离的定义

1.2 绝缘类型

功能绝缘：导电器件之间的绝缘，仅是设备正常运行所必需的。功能绝缘将信号或功率从一个具有某个电压电势的系统传递到另一个具有不同电压的系统。功能绝缘不提供电击防护。

基础绝缘：对带电器件施加的绝缘，用于为人员提供基本的电击防护。

双重绝缘：双重隔离采用具有基本绝缘的系统，并在电气器件和最终用户之间添加补充绝缘层，以降低基本隔离失效时发生电击的可能性。

增强绝缘：对带电器件应用的单个绝缘系统，其防电击保护等级等效于双重绝缘。具有增强隔离功能的设备提供基本隔离；此外，绝缘设计用于提供印刷电路板引线、磁芯、绕组、引脚等之间的物理隔离。

1.3 决定性电压等级和超低电压

DVC：决定性电压等级是用于确定防触电保护措施的电压范围的分级。DVC 的限值可参考国际标准 IEC61800-5-1 (可调速电力驱动系统, 第 5-1 部分: 电、热和能量的安全要求) 的表 3

ELV：超低电压定义为任何不超过 50V 交流 RMS 和 120V 直流的电压。防触电保护取决于 DVC。DVC A 和 B 包含在 ELV 的电压范围内。

1.4 防护等级

等级 1：在设备中，防电击保护不仅依赖于基本绝缘，还包括额外的安全预防措施，该措施提供了将可接触的导电器件连接到保护导体 (接地) 的方法。

等级 2：在设备中，防电击保护不仅依赖于基本绝缘，还提供了额外的安全预防措施，例如双重绝缘或增强绝缘，不提供保护接地或依赖于安装条件。

节 1.4 显示了典型的等级 1 和等级 2 设备。

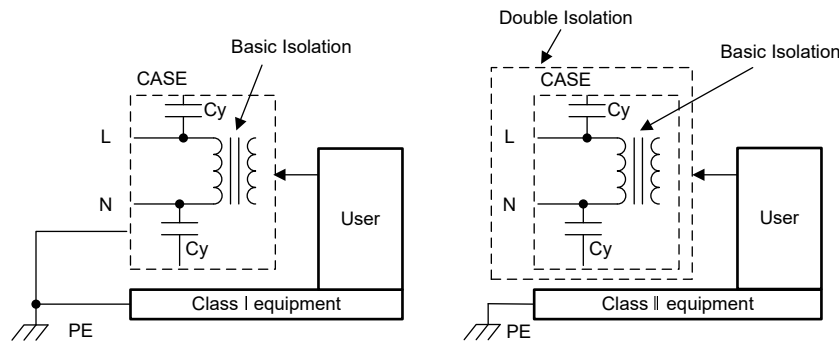


图 1-3. 等级 I 和等级 II 设备

1.5 污染等级

污染：添加任何可能导致绝缘材料的电气强度或表面电阻率下降的异物 (固体、液体或气体) 。

微环境：尤其影响爬电距离大小确定的绝缘当时环境。

污染等级：表征微环境的预期污染的数字。这种分级很重要，因为它会影响确保产品安全所需的爬电距离和间隙距离。表 1-1 通过示例区分了四种污染等级。

表 1-1. 污染等级

污染等级	微环境	示例
1	无污染或仅存在干燥的非导电性污染。此污染等级没有任何影响。	在空调实验室中或通过延长，适用于保护涂层下或内层中的绝缘距离
2	通常，仅存在非导电性污染。然而，当 EE 停止运行时，偶尔会出现因冷凝而导致的暂时导电现象。	在外壳或电气柜或家用电器中
3	存在导电性污染或者由于预期的冷凝而变得具有导电性的干燥非导电性污染。	机床电气设备

表 1-1. 污染等级 (continued)

污染等级	微环境	示例
4	污染产生持续的导电性，这是由导电性粉尘、雨或雪引起的	户外使用的电气设备

1.6 过电压类别

罗马数字用于定义瞬态过压情况。即持续时间不超过几毫秒的短时过压，振荡或非振荡，通常具有强阻尼。

- 类别 I (OVC I) 适用于连接到已采取措施将瞬态过压降低至低水平的电路的设备。例如，在电路内部。
- 类别 II (OVC II) 适用于不直接由市电或环境供电的电路之间。例如，电器、便携式工具和其他插头连接设备。
- 类别 III (OVC III) 适用于由市电或环境直接供电的电路。例如，工业装置中主配电板（如开关设备和其他设备）的下游（包括主配电板）。
- 类别 IV (OVC IV) 适用于永久连接在装置原点的设备。例如，主配电板的上游，如电表、初级过流保护设备和其他直接连接到室外明线的设备。

图 1-4 显示了电路直接连接到电源的工业驱动系统中过压类别降低的示例。

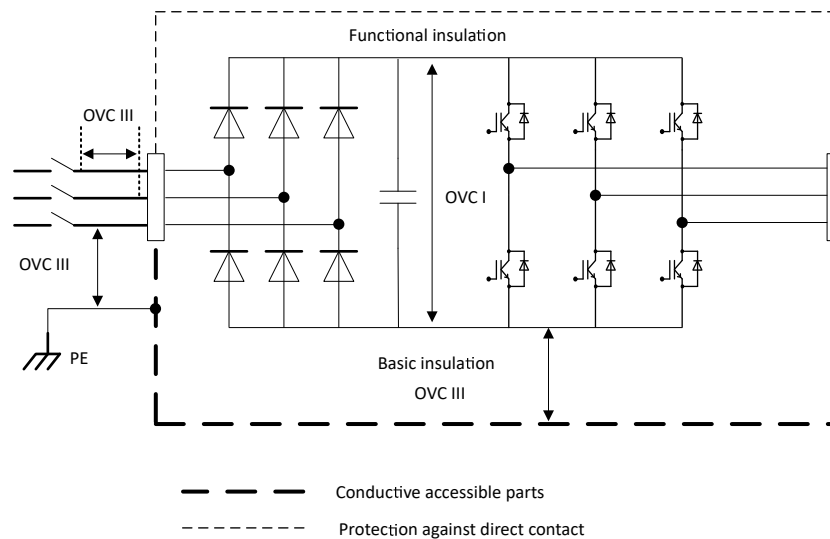


图 1-4. 电路直接连接到电源的 OVC 级别

1.7 系统电压

系统电压是用于确定绝缘要求和产品预期使用的电压。例如，120Vac、240Vac、480Vac、690Vac，可以是单相或多相电源。产品必须标有此电压。对于单相系统，额定电压是两个相位之间的值。对于三相系统，额定电压取决于电源变压器的类型，即“三角形”或“Y形”。

“三角形”的线电压与相电压相同。“Y形”的线电压与相电压不同。对于仅设计用于“中心接地 Y 形”电源的产品，产品上必须具有额定 480_277Vac 等标签。对于设计用于“三角形”电源的产品，该产品也适用于“Y形”电源，并且仅标有电压（例如 480Vac）。“三角形”电源也可称为“角接地”系统。

图 1-5 显示了这两种类型的电源。

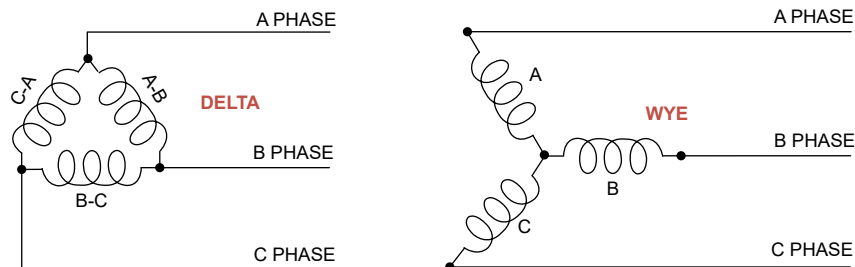


图 1-5. 三角形和 Y 形电源类型

1.8 工作电压和电压块

工作电压是指在额定电源条件和最坏情况工作条件下设计的电路或绝缘层上出现的电压。工作电压可以是直流电压或交流电压。使用了电压的 RMS 值和重复峰值。该值可通过仿真、计算或测量得出。图 1-6 显示了 IEC61800-5-1 中所述的三种工作电压。

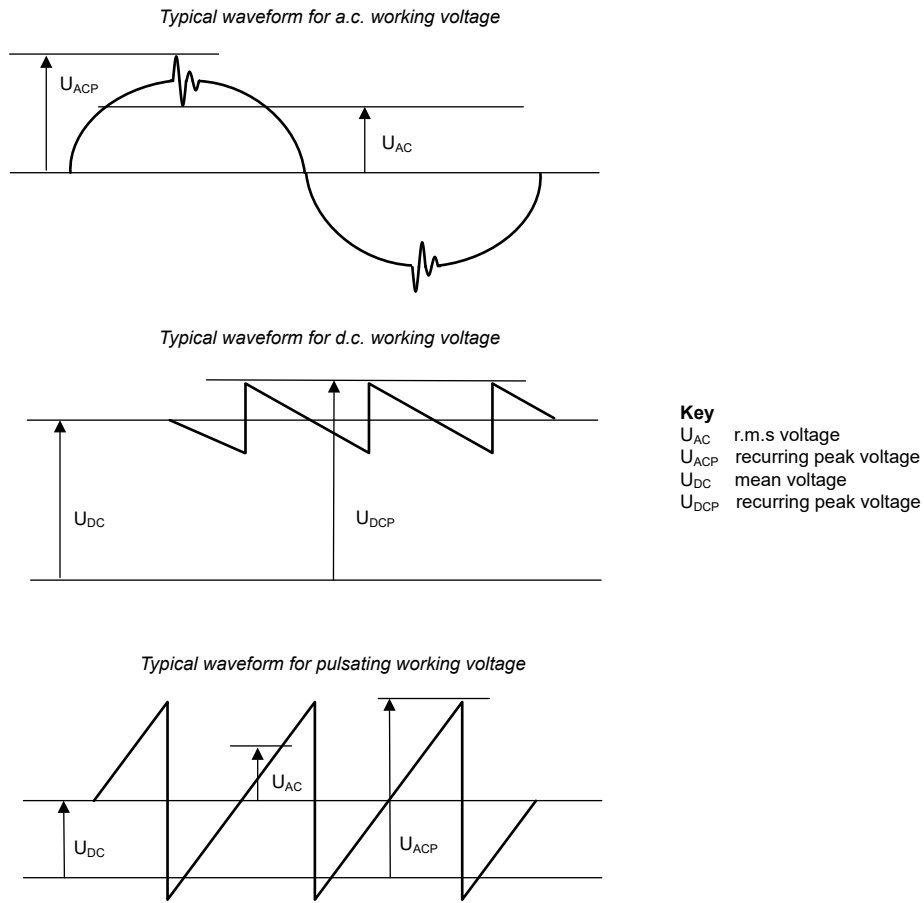


图 1-6. 工作电压的电路评估

2 绝缘距离定义

2.1 间隙和爬电距离确定过程

通常，产品规格包含足够的信息，从而允许进行绝缘配合定义，例如：

- 电路板上的功能块
- 系统电压
- 电路板的环境条件（污染等级）
- 电路板周围的机械限制。例如，高度受限、靠近接地的导电器件

图 2-1 显示了绝缘距离确定过程。

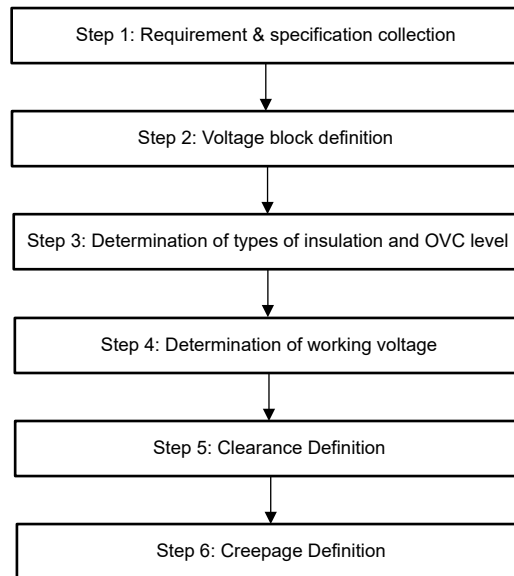


图 2-1. 绝缘距离确定过程

2.2 间隙和爬电距离确定方法示例

为了更好地理解前述的过程，本章介绍了如何根据图 2-1 逐步定义绝缘距离的详细示例。

步骤 1： 要求收集。下面列出了一个工业电机驱动系统的规格：

- I 类设备（位于机箱接地的金属柜中）
- 标称 220Vac 和 380Vac 的三相电源（Y 形电源），OVC III
- 工业污染等级 2 微环境
- 最终用户所需的隔离（人机界面 - HMI）
- 热侧 MCU 控制
- 工作海拔高度 < 2000m

图 2-2 显示了该系统的方框图。

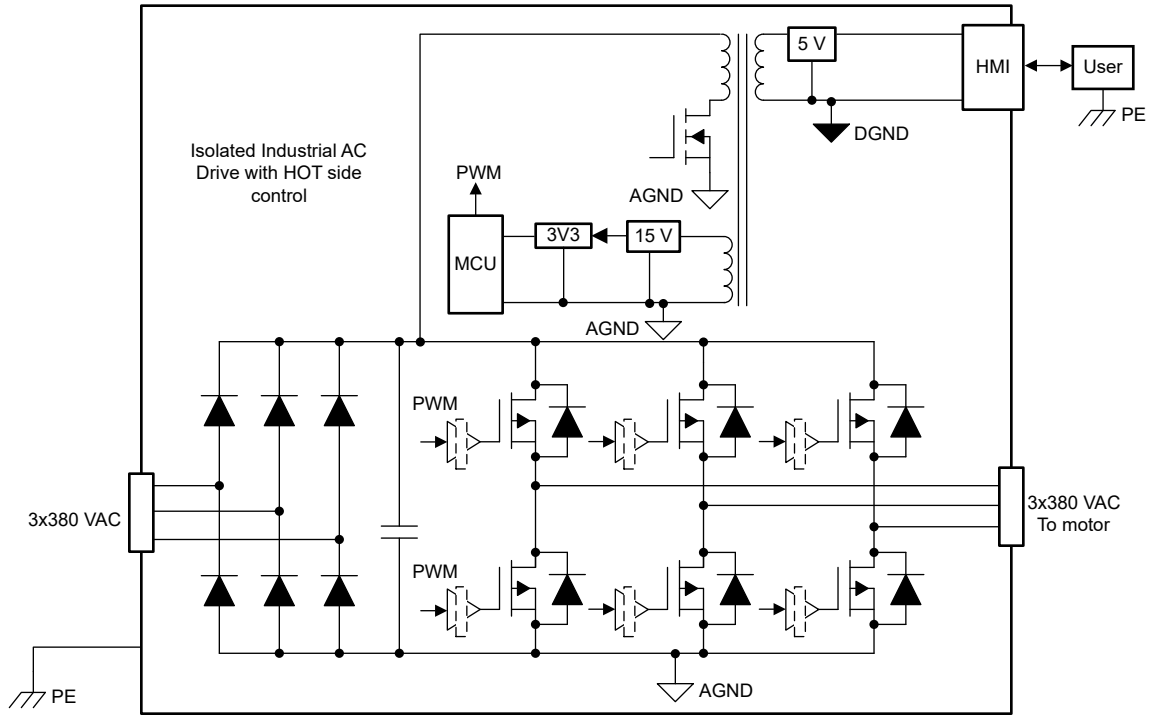


图 2-2. 隔离式工业电机驱动系统典型方框图

步骤 2：电压块定义。该步骤指定电气原理图中的电压块。没有内部电流隔离的电路，其中针对间隙，两个导体之间的电压不能高于 50Vac 和 120Vdc。

图 2-3 显示了根据步骤 1 的方框图定义的所有电压块。

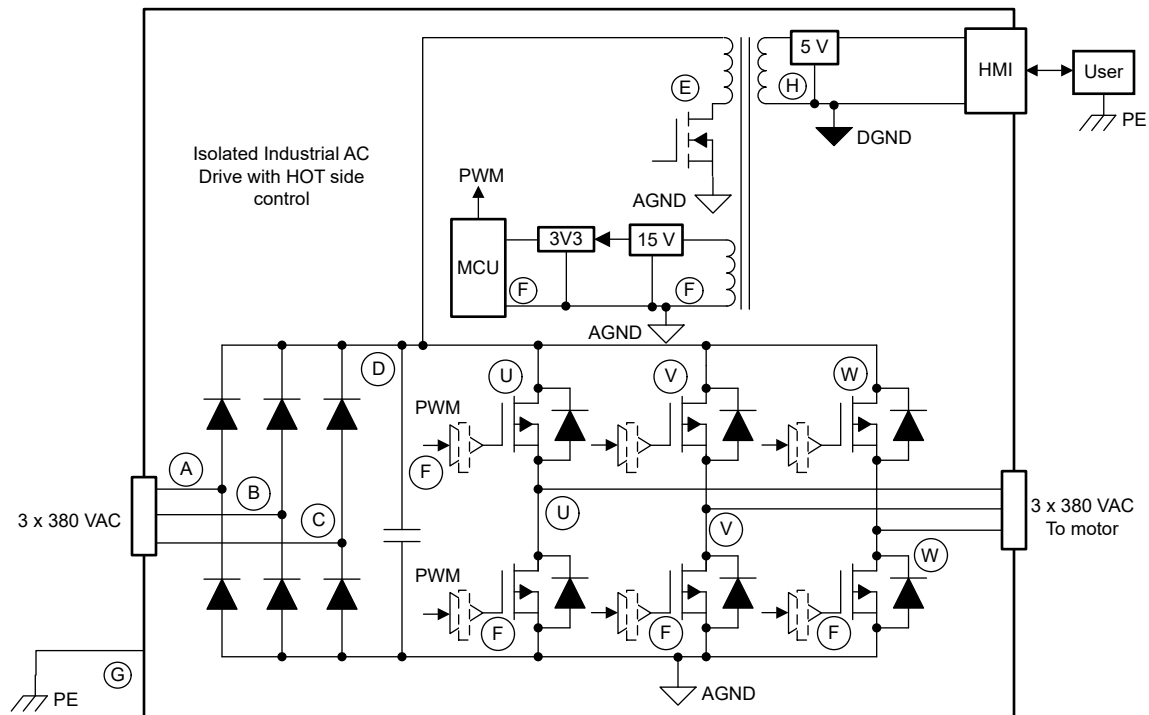


图 2-3. 隔离式工业电机驱动系统典型电压块

步骤 3：确定绝缘类型和 OVC 等级。绝缘类型包括基本绝缘、功能绝缘和增强绝缘。OVC 等级包括 I、II、III 和 IV。表 2-1 显示了每个电压块之间的绝缘类型和 OVC 等级。

表 2-1. 每个电压块之间的绝缘类型和 OVC 等级

绝缘类型 OVC	电压块										
	A	B	C	D	E	F	G	H	U	V	W
A		BASIC	BASIC	BASIC	BASIC	BASIC	BASIC	增强	BASIC	BASIC	BASIC
B	III		BASIC	BASIC	BASIC	BASIC	BASIC	增强	BASIC	BASIC	BASIC
C	III	III		BASIC	BASIC	BASIC	BASIC	增强	BASIC	BASIC	BASIC
D	III	III	III		FUNCTIONAL	FUNCTIONAL	BASIC	增强	FUNCTIONAL	FUNCTIONAL	FUNCTIONAL
E	III	III	III	I		FUNCTIONAL	BASIC	增强	FUNCTIONAL	FUNCTIONAL	FUNCTIONAL
F	III	III	III	I	I		BASIC	增强	FUNCTIONAL	FUNCTIONAL	FUNCTIONAL
G	III	III	III	III	III	III		BASIC	BASIC	BASIC	BASIC
H	III	III	III	III	III	III	I		增强	增强	增强
U	III	III	III	I	I	I	III	III		FUNCTIONAL	FUNCTIONAL
V	III	III	III	I	I	I	III	III	I		FUNCTIONAL
W	III	III	III	I	I	I	III	III	I	I	

步骤 4：确定工作电压 (WV)。间隙 (CL) 额定工作电压为峰值 (请参阅 IEC60664-1 的表 B)，爬电距离 (CR) 工作电压为 RMS 值。IEC60664-1 的表 B 包含 50V、100V、150V、300V、600V、1000V 这 6 级工作电压。表 2-2 显示了每个电压块之间的间隙和爬电距离的工作电压。工作电压值是通过仿真和计算得出的。

表 2-2. 每个电压块之间的工作电压

CR 的 CL_WV WV (V)	电压块										
	A	B	C	D	E	F	G	H	U	V	W
A		300_400ac	300_400ac	300_400ac	300_400ac	300_400ac	300_400ac	300_400ac	300_440ac ⁽²⁾	300_440ac	300_440ac
B			300_400ac	300_400ac	300_400ac	300_400ac	300_400ac	300_400ac	300_440ac	300_440ac	300_440ac
C				300_400ac	300_400ac	300_400ac	300_400ac	300_400ac	300_440ac	300_440ac	300_440ac
D					300_565dc ⁽¹⁾	300_565dc	300_400ac	300_400ac	300_565dc	300_565dc	300_565dc
E						300_565dc	300_400ac	300_400ac	300_565dc	300_565dc	300_565dc
F							300_400ac	300_400ac	300_565dc	300_565dc	300_565dc
G								50_10ac	300_400ac	300_400ac	300_400ac
H									300_400ac	300_400ac	300_400ac
U										300_400ac	300_400ac
V											300_400ac
W											

- (1) 565V 是 Vbus 电压 = $\sqrt{2} \times 400V$
 (2) 440V 是仿真结果 = $1.1 \times$ 市电线电压

间隙距离：IEC60664-1 的表 F.1 根据每个工作电压和 OVC 等级定义了额定脉冲电压，而表 F.2 定义了承受瞬态过压的间隙。间隙大小应能够承受表 F.1 和 F.2 要求的脉冲耐受电压。对于脉冲电压，应按照表 F.2 中与额定脉冲电压对应的规定确定增强绝缘的间隙大小，但在首选系列值中比基本绝缘规定的值高一级。

对于 220V 或 380V 系统，具有功能隔离的 OVC1 的脉冲电压为 1500V，具有基本隔离的 OVCIII 的脉冲电压为 4000V，增强绝缘的脉冲电压为 6000V。那么污染等级 2 对应的间隙为：1500V (具有功能隔离) 为 0.5mm，4000V (具有基本隔离) 为 3mm，6000V (具有增强隔离) 为 5.5mm。

爬电距离：IEC60664-1 的表 F.4 根据印刷电路板的不同污染等级和材料组定义了避免发生故障，功能绝缘和基本绝缘所需的爬电距离。增强绝缘的爬电距离应为表 F.4 中基本绝缘的爬电距离的两倍。IEC61800-5-1 还规定，当爬电距离小于脉冲电压确定的间隙时，应增加到该间隙。

$$\text{Creepage for 400-V working voltage} = 2 \text{ mm (functional, basic), } 4 \text{ mm (reinforced)} \quad (1)$$

$$\text{Creepage for 440-V working voltage} = 40 \text{ V} \times (2.5 \text{ mm} - 2 \text{ mm}) / (500 \text{ V} - 400 \text{ V}) + 2 \text{ mm} = 2.2 \text{ mm} \quad (2)$$

$$\text{Creepage for 565-V working voltage} = 65 \text{ V} \times (3.2 \text{ mm} - 2.5 \text{ mm}) / (630 \text{ V} - 500 \text{ V}) + 2.5 \text{ mm} = 2.8 \text{ mm} \quad (3)$$

表 2-3 显示了每个电压块之间的间隙和爬电距离。

表 2-3. 间隙和爬电距离定义

CL_CR PD2 (mm)	电压块										
	A	B	C	D	E	F	G	H	U	V	W
A		3_2	3_2	3_2	3_2	3_2	3_2	5.5_4	3_2.2	3_2.2	3_2.2
B			3_2	3_2	3_2	3_2	3_2	5.5_4	3_2.2	3_2.2	3_2.2
C				3_2	3_2	3_2	3_2	5.5_4	3_2.2	3_2.2	3_2.2
D					0.5_2.85	0.5_2.85	3_2	5.5_4	0.5_2.85	0.5_2.85	0.5_2.85
E						0.5_2.85	3_2	5.5_4	0.5_2.85	0.5_2.85	0.5_2.85
F							3_2	5.5_4	0.5_2.85	0.5_2.85	0.5_2.85
G								0.2_0.04	3_2	3_2	3_2
H									5.5_4	5.5_4	5.5_4
U										0.5_2	0.5_2
V											0.5_2
W											

最后，选择间隙和爬电距离之间的最大值作为绝缘距离，然后将这些值输入 PCB 设计工具作为约束规则，如表 2-4 所示。

表 2-4. PCB 上的绝缘距离

间距网络名称	CR_Inner Layer (mm)	CR_Outer Layer (mm)	CL (mm)
A、B、C - A、B、C	3	3	3
A、B、C - D、E、F	3	3	3
A、B、C - G	3	3	3
A、B、C - H	5.5	5.5	5.5
A、B、C - U、V、W	3	3	3
D、E、F - D、E、F	2.85	2.85	0.5
D、E、F - G	3	3	3
D、E、F - H	5.5	5.5	5.5
D、E、F - U、V、W	2.85	2.85	0.5
G - H	0.2	0.2	0.2
G - U、V、W	3	3	3
H - U、V、W	5.5	5.5	5.5
U、V、W - U、V、W	2	2	0.5

根据规定的要求，工作海拔高度在 2000 米以下。当产品或电路板要求海拔高度高于 2000m 时，务必考虑海拔高度校正因数。IEC60664-1 的表 A.2 定义了空气间隙的倍增系数。例如，4000m 海拔高度校正因数为 1.29。2000m 的间隙距离为 3mm，则 4000m 的间隙为 $3\text{mm} \times 1.29 = 3.87\text{mm}$ 。

3 总结

本文档介绍了在设计电机驱动应用电路板时用于满足 IEC60664-1 要求的绝缘设计指南和示例。

4 参考资料

1. International Electrotechnical Commission, *IEC-60664-1, Insulation coordination for equipment within low-voltage systems, part 1: principles, requirements and tests*, standard
2. International Electrotechnical Commission, *IEC-61800-5-1, Adjustable speed electrical power drive systems, part 5-1: Safety requirements - Electrical, thermal and energy*, standard
3. 德州仪器 (TI), [交流电机驱动器中的隔离：了解 IEC61800-5-1 安全标准](#) 功能安全手册
4. 德州仪器 (TI), [高电压增强隔离：定义和测试方法](#) 营销白皮书

重要声明和免责声明

TI“按原样”提供技术和可靠性数据（包括数据表）、设计资源（包括参考设计）、应用或其他设计建议、网络工具、安全信息和其他资源，不保证没有瑕疵且不做任何明示或暗示的担保，包括但不限于对适销性、某特定用途方面的适用性或不侵犯任何第三方知识产权的暗示担保。

这些资源可供使用 TI 产品进行设计的熟练开发人员使用。您将自行承担以下全部责任：(1) 针对您的应用选择合适的 TI 产品，(2) 设计、验证并测试您的应用，(3) 确保您的应用满足相应标准以及任何其他功能安全、信息安全、监管或其他要求。

这些资源如有变更，恕不另行通知。TI 授权您仅可将这些资源用于研发本资源所述的 TI 产品的应用。严禁对这些资源进行其他复制或展示。您无权使用任何其他 TI 知识产权或任何第三方知识产权。您应全额赔偿因在这些资源的使用中对 TI 及其代表造成的任何索赔、损害、成本、损失和债务，TI 对此概不负责。

TI 提供的产品受 [TI 的销售条款](#) 或 [ti.com](#) 上其他适用条款/TI 产品随附的其他适用条款的约束。TI 提供这些资源并不会扩展或以其他方式更改 TI 针对 TI 产品发布的适用的担保或担保免责声明。

TI 反对并拒绝您可能提出的任何其他或不同的条款。

邮寄地址：Texas Instruments, Post Office Box 655303, Dallas, Texas 75265

Copyright © 2023，德州仪器 (TI) 公司