

让能源利用率登上新的台阶

Keith Ogboenyiya

作为一个设计目标，能源利用率创造了全新的商机；广泛使用的微控制器已经发展成为按下启动按钮，同时达到节省系统成本的目标。

现在到了树立环境意识的时候了。全球变暖、能源价格飙升、和无法接收的散热封装已经从会谈话题逐渐发展成为采取行动的原因。消费者从来没有像现在这样关注能耗并且诸如混合动力车、“绿色环保”大型家电和 LED 照明的替代技术显示出了极大的兴趣。

在一个“从上而下”的方法中，世界各国政府通过颁布比之前更加严格的规定来限定电子设计标准--这样的行动使得曾经“最好具有”的特性变成了强制性设计要求。

除了一个更加适于居住的星球作为最终回报，环保行动也正在诸如太阳能和风能、混合动力车、和 LED 照明等新生应用中创建丰富的电子设计良机。但是绿色环保也同样意味着要从根本上提升诸如电机、大型家电、和电器等我们已经熟悉的应用的效率。

这篇论文专注于三个创新领域，即太阳能微型反向换流器、LED 街道照明、和混合动力车的电池管理方面的能效提高。

内容

1	实时控制提高了成本敏感应用的效率	1
2	太阳能-为未来供电	2
3	LED 照亮前程	3
4	电池管理	4
5	结论	6

图片列表

1	TMS320F2803x 方框图	2
2	针对太阳能微型反向换流器的高效能量转换	3
3	一个 MCU 中针对商用 LED 照明的智能数字控制	4
4	为混合动力车启用成本有效高级电力架构	6

1 实时控制提高了成本敏感应用的效率

TMS320C2000™ 微控制器在提高大范围的工业用和大型家电用设计的能效方面已经取得市场成功，这是通过在合理的成本上执行诸如面向现场的三相交流 (ac) 电机控制的精密算法所实现的。TI 的 TMS320F2802x/F2803x Piccolo™ 微控制器将能效提升到下一个级别，这是通过提高集成度水平，同时减少芯片和物料清单 (BOM) 成本来实现的。

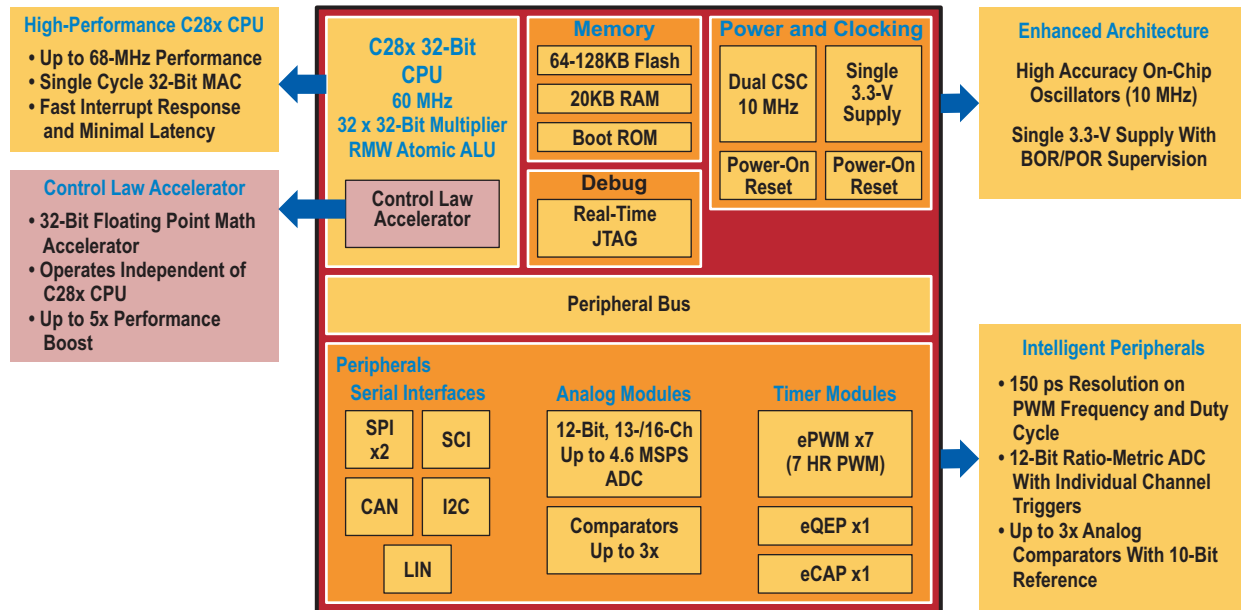
Piccolo 器件保留了功能强大的 32 位 TMS320C28x™ 中央处理器 (CPU)，提高了集中计算控制算法效率。诸如增强型脉宽调制器 (ePWM) 的外设支持业界最高的频率分辨率和低至 150 兆分之一秒的占空比分辨率这个片载，12 位模数转换器 (ADC) 运行速率高达 4.6 百万每秒采样次数 (MSPS) 并含有功能强大的触发机制。TMS320F2802x 器件可升级至最高 64K 字节的嵌入式闪存和 12K 字节 RAM 并且采用 38 引脚薄型小外形尺寸 (TSSOP) 或者 48 引脚薄型四方扁平 (LQFP) 封装。

TMS320C2000, Piccolo, TMS320C28x, C28x, C2000 are trademarks of Texas Instruments.

TMS320F2803x 器件提供 60MHz 性能以及一个全新的控制定律加速器 (CLA)，一个 32 位浮点、软件可编程算术加速器，此加速器的运行独立于 C28x™ CPU 之外。CLA 设计用于运行复杂、高速控制算法，从而允许主 CPU 能够处理 I/O 和反馈环路度量，这使得某些实时控制应用的效率提高了 5 倍。

32 位性能、增强型外设和小封装尺寸的组合使得设计人员能够用一个单一 Piccolo 微控制器来增加实时控制和系统管理功能。

图 1. TMS320F2803x 方框图



2 太阳能-为未来供电

太阳能电池板为向无限能源迈进提供了良机并且为国家能源自给自足做出贡献。太阳能反向换流器是整个太阳能系统的关键组件。它将光伏 (PV) 电池的直流 (dc) 输出转换为纯净的正弦 50Hz 或者 60Hz 电压源，此电压源非常适合为商用电网或者地方电网供电。

在太阳能转换为电能所用材料改进方面的重大进步也指日可待。然而，同样重要的是，整个系统效率最大化所带来的挑战。

2.1 挑战

太阳能系统必须转换一个经常变化的直流能源-太阳也许会因云层、阴影或者天气情况而变暗-转换为一个经充分调节的交流源，此电源将不会对敏感电子设备造成严重破坏。对于提升效率，改进直流到交流的能量周期是一个关键的设计机遇。

实时微控制器高效地执行为系统电池充电所需的高精度算法并为无能耗损失的电网供电-因此在它的最大功率点上执行系统。DC/AC 的主桥接器是由控制器的高度灵活的脉宽调制器 (PWM) 外设驱动的。

还有几个需要精密控制的使用情况。故障保护必须被内置，例如，在公共电网上预防诸如供电不足和停电等事件的发生。当电池被组装到系统中时，电池充电需要附加的直流到直流或者交流到交流转换，还需要高效电池管理和监控。

特别是算法能力对于一个价钱不高的控制器是很难达到的要求，这是因为除了典型控制功能，它还要求芯片能够传递非常高性能的计算能力。德州仪器 (TI) 位于 TMS320C2000™ 平台内的 32 位实时微控制器为微控制器提供了广泛的太阳能应用。更多信息，请

见：<http://focus.ti.com/docs/solution/folders/print/349.html>。

2.2 微型反向换流器

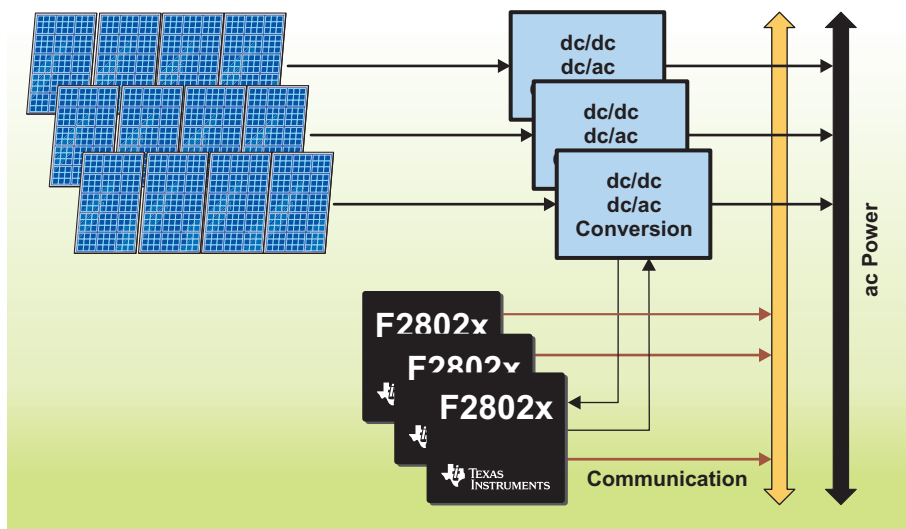
针对优化太阳能系统效率的相对较新的选择是为每一个独立的太阳能电池板安装一个微型反向换流器，而不是为整个系统使用一个单反向换流器。微型反向换流器拓扑的芯片优势在于及时当一个反向换流器发生故障时，系统将继续转换能量。

每一个电池板装有自己的反向换流器还有另外的重要优势，那就是使用一个高分辨率 PWM 来调整每一个电池板上转换参数的功能。云层、阴影和其它环境条件会改变独立电池板的输出。在每一个电池板上安装微型反向换流器使得系统能够适应其变换的负载，这为独立的电池板和整个系统提供了最优转换效率。

微型反向换流器架构也可实现更简单的配线，这直接转化为更低的安装成本。电池板和系统监控也得到改进。特别是大型太阳能电池板场地要求子系统之间进行通信以保持负载平衡并且事先规划可获得能量以及如何使用这些能量。片载外设（串行外设接口 (SPI)，通用异步收发器 (UART) 等）简化了与太阳能阵列中的其它微型反向换流器的接口连接。

虽然太阳能已经站到舞台的中央，风能涡轮机生成的能量也将为替代混合能源作为贡献。这项技术面临很多与太阳能技术一样的电子控制挑战并且能够从太阳能工业已经发现的很多技术进步中受益。

图 2. 针对太阳能微型反向换流器的高效能量转换



2.3 管理成本

只要考虑架构变化，就应将成本考虑在内。为了满足系统价格目标，为每一个电池板安装一个控制器意味着芯片必须具有成本竞争力，在一个相对小的外形尺寸中，但是仍能同时处理全范围控制、通信、和计算任务。集成片载控制外设的正确组合以及关键模拟集成对于保持系统低成本很重要。为了执行已经开发的算法以便在转换、系统监控、和存储过程的每一步上优化效率，高性能也很关键。

3 LED 照亮前程

正如太阳能电池板为了我们的星球挑战传统发电技术一样，LED 提供了一个充满希望的选择来与目前在主导地位的白炽灯和荧光灯技术竞争。LED 技术提供更亮的光源，同时也更加节能并且使用寿命比白炽灯或者荧光灯更长。

根据 Robert Grow，华盛顿全区商会政府关系部门主任，在 2008 年做的研究，通过使用更加高效的照明，例如 LED 或者智能街灯网络为道路照明，全美最大的十个主要城市每年可以减少 120 万公吨的二氧化碳排放量-相当于在道路上减少了 212000 辆车辆-并且每年节省 9 千万美元。

然而，与任何应用一样，需要解决几个设计问题。LED 由直流电源供电并且从设计的角度，它们的性能并不稳定。LED 的光输出与通过它们的电流成正比，这意味着控制系统必须能够在严格的耐受范围内提供恒定的电流。

另一方面，LED 的压降也会随着温度的变化而变化。这一特性与它们需要恒定电流来避免自我损坏的这一现实情况结合在一起就产生了一个被称为“过热失控”的问题。当晶体管结温上升时，在一个指定电压上的电流增加并且这一情况增加了结点处的热量。如果无法限制此电流，那么结点将发生故障。这个恶性循环会很快加速，所以需要确定的、灵敏的控制，此控制通常需要感测温度并实时调整电源电压。

由于 LED 一向很小，所以需要将很多 LED 组装成一个单一的照明灯。大多数拓扑结构使用串联的 LED 串。控制系统必须处理独立的灯泡故障，这样就不会影响到整个系统。并且由于 LED 需要直流电源，控制系统必须在包成成本有效性的前提下集成交流/直流转换级。

对于诸如街道照明和建筑物照明的应用，必须用协同方法控制多个光源来将照明生成到正确的位置或者在正确的时间生成所需的照明效果。因此，对于单个照明单元的控制必须能够与其它单元或者中央控制和监控站进行通信。

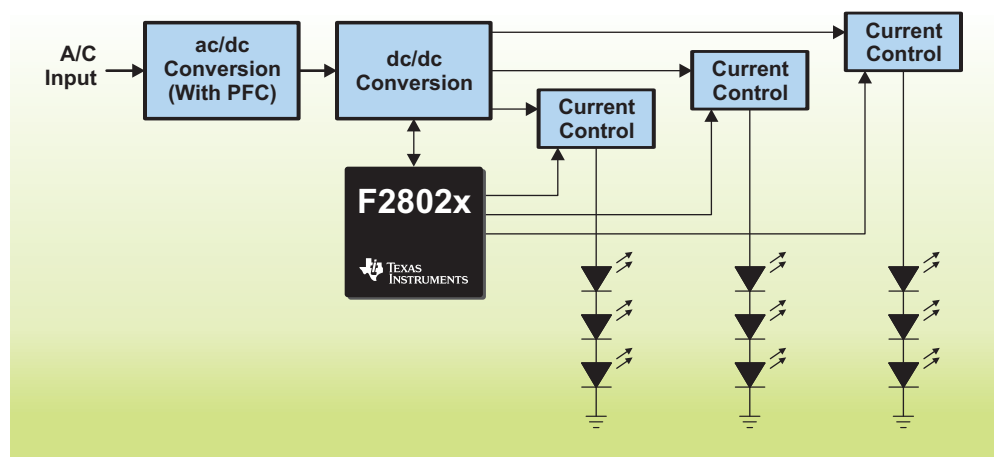
设计三赢：为了完成严格实时电流控制、通信、和交流/直流转换成本有效性的设计三赢，由一个单一控制器完成上述工作将是最佳选择。

Piccolo 微控制器还提供性能和集成来为街道照明网络执行输电线通信 (PLC)，这使得城市能够精确定位电力中断点并能根据每天的时间段、交通或者天气状况来集中管理和调节照明。

TMS320F2802x/TMS320F2803x 微控制器的控制优化外设集合其高性能 32 位内核能够准确且同时地控制电源级和 LED 照明。

此高性能 32 位 TMS320C28x 内核通过实时地运行几个复杂的控制环路来发挥作用。高分辨率 PWM--150 兆分之一秒分辨率--和一个多通道，12 位 ADC 可实现精准的照明控制。这些强大耐用的外设也使得 Piccolo 微控制器能够运行低数据率 PLC 协议。片载通信外设为与外部系统通信提供了几个选择。

图 3. 一个 MCU 中针对商用 LED 照明的智能数字控制



4 电池管理

来自太阳能和风能的可再生能源生成常常包括电池内的短期能量存储。电池对于诸如混合动力车和不间断电源 (UPS) 的新兴应用也很关键。在充电/放电周期内最高效率和其它转换特性将有助于提高绿色环保发电的经济竞争力并且，在 UPS 和混合动力车情况下，在耗电时，只浪费一小部分生成的能源。

UPS 系统有很多基于电池的系统的特性。有几个拓扑结构--能效最高的选择要求最高级的控制。与之前早期只有当功率损失被检测到时才接通的“离线”系统相比，在线 UPS 是新近作为一个清洁交流电源的出色能量源，在此类应用中电源持续为负载供应交流电源。

4.1 三步转换周期

其中一个最常用的拓扑结构是三步转换周期，在这个结构中，(1) 交流被转换为直流，(2) 为电池充电，(3) 驱动一个直流到交流转换器。这样的话，无论输入如何变化，都可传送清洁的输出交流电源并且无需切换至后备电源，还可以消除所有由热插拔带来的瞬态问题。

然而，三步转换要求三个功率级，并且在一个传统设计中每一个功率级有其自身的控制系统和模拟控制器。由于系统必须监控可能的电力中断并决定何时切换至备用电源，大多数 UPS 系统包含一个监视微控制器。在线 UPS 系统占据了 UPS 的高端市场，所以它们必须在任何情况下，诸如温度和老化，提供可靠的、清洁的交流输出电源。因此，三步转换 UPS 系统的设计往往比较困难且制造费用高。

通过使用数字控制可以避免传统设计中的缺点，在数字控制中，一个控制器、模拟外设、和串行通信外设被集成进一个单一芯片内，在这一点上，与 TI 的 C2000™ 微控制器平台一样。这样做减少了部件数量、复杂程度、和成本，当然，这些并不是为 UPS 系统采用数字控制的最有说服力的原因。

4.2 32 位智能

通过添加一个 32 位计算智能、数字控制使系统能够检测和补偿组件的漂移、老化、和温度。这样，在多种情况下可进行更加准确的控制，反过来，使得系统在其使用寿命内能效更高。

C2000 微控制器平台的 32 位、实时计算智能功能强大到能执行高级数字技术，诸如电压纹波缺口过滤，与一个模拟系统相比，它能够传送出色的功率因数校正 (PFC) 性能。因为一个单一 CPU 就能够控制整个系统，数字控制也在系统级上传递更好动态响应。最终，由于系统被设计成带有可对即将发生的问题做出响应的高级故障预测，UPS 的可靠性得以提高。

通过用削减的成本提供更多内存和外设选择，Piccolo 微控制器进一步扩展了优势。除了之前提到的 F2802x/F2803x 特性和外设，F2803x 器件提供 64-128KB 嵌入式闪存、64 引脚和 80 引脚配置以及控制器局域网 (CAN)、本地互连网络 (LIN) 和针对汽车应用的 AECQ100 认证规范。

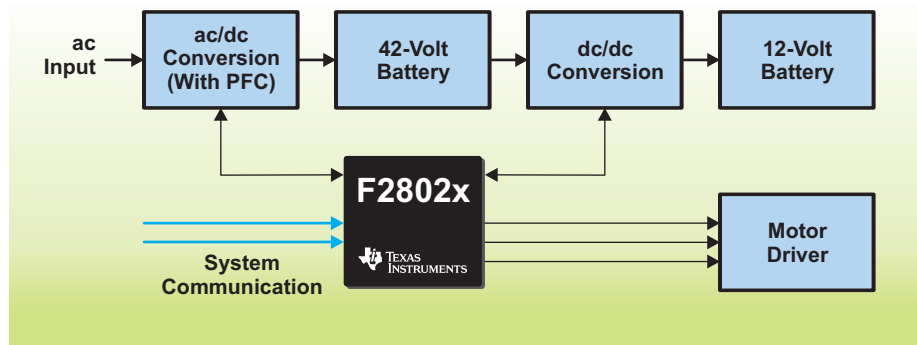
4.3 混合动力车

虽然混合动力车的电池技术通常在比大多数 UPS 系统更大的规模上实现，但是面对的控制挑战是一样的：交流到直流和直流到交流转换；电池充电；以及，对由内燃机（与电机协同工作）传递的动力的适应能力。电机和电池的准确控制对于完全兑现混合动力车的承诺至关重要，即更好的燃料经济性、更低的碳排放、和更加环保的运输经济。

借助于 TI 的 C2000 微控制器，混合动力车和所有机动车辆、UPS 系统、工业用电机、大型家电和甚至手持电器可被设计为更加高效。除了它的 32 位实时计算能力，Piccolo 微控制器系列提供一系列可轻松实现数字控制并提高其成本有效性的特性。为了支持多级控制，微控制器集成了多个独立的 PWM 外设，这使得它能够控制交流/直流转换级、电池充电级、和直流/交流级。

PWM 外设传送的最大分辨率为 150ps。一个片载 12 位、16 通道 ADC，其采样率高达每秒 4600000 个样品。PWM 和 ADC 外设可共同实现非常精准的 UPS 系统设计。诸如 SPI，I2C，和 UART 的通信外设赋予了 C2000 微控制器与内部和外部负载、多部件系统的通信能力。片载闪存和 RAM 存储器支持大程序代码和可用存储空间以支持三步转换系统控制所需的软件。

图 4. 为混合动力车启用成本有效高级电力架构



5 结论

世界范围内越来越关注环境保护，对于那些有创新思想和严格实行成本有效性控制的设计人员来说，这意味着全新的挑战和机遇。诸如混合动力车、太阳能和风能、以及 LED 照明等引起广泛关注而又提高了电机、电池管理系统、和转换器能效的新型应用将获得同样的市场回报。德州仪器 (TI) 正在尽自己的职责，借助于广泛选择的产品来使未来的高效设计成为可能，这些产品由其 C2000™ 微控制器系列和相关的 Piccolo 微控制器为先导，通过以微控制器的封装和价格来提供 32 位实时控制，上述器件将能效设计提升到下一个水平。

重要声明

德州仪器(TI) 及其下属子公司有权在不事先通知的情况下, 随时对所提供的产品和服务进行更正、修改、增强、改进或其它更改, 并有权随时中止提供任何产品和服务。客户在下订单前应获取最新的相关信息, 并验证这些信息是否完整且是最新的。所有产品的销售都遵循在订单确认时所提供的TI 销售条款与条件。

TI 保证其所销售的硬件产品的性能符合TI 标准保修的适用规范。仅在TI 保证的范围内, 且TI 认为有必要时才会使用测试或其它质量控制技术。除非政府做出了硬性规定, 否则没有必要对每种产品的所有参数进行测试。

TI 对应用帮助或客户产品设计不承担任何义务。客户应对其使用TI 组件的产品和应用自行负责。为尽量减小与客户产品和应用相关的风险, 客户应提供充分的设计与操作安全措施。

TI 不对任何TI 专利权、版权、屏蔽作品权或其它与使用了TI 产品或服务的组合设备、机器、流程相关的TI 知识产权中授予的直接或隐含权限作出任何保证或解释。TI 所发布的与第三方产品或服务有关的信息, 不能构成从TI 获得使用这些产品或服务的许可、授权、或认可。使用此类信息可能需要获得第三方的专利权或其它知识产权方面的许可, 或是TI 的专利权或其它知识产权方面的许可。

对于TI 的产品手册或数据表, 仅在没有对内容进行任何篡改且带有相关授权、条件、限制和声明的情况下才允许进行复制。在复制信息的过程中对内容的篡改属于非法的、欺诈性商业行为。TI 对此类篡改过的文件不承担任何责任。

在转售TI 产品或服务时, 如果存在对产品或服务参数的虚假陈述, 则会失去相关TI 产品或服务的明示或暗示授权, 且这是非法的、欺诈性商业行为。TI 对此类虚假陈述不承担任何责任。

TI 产品未获得用于关键的安全应用中的授权, 例如生命支持应用(在该类应用中一旦TI 产品故障将预计造成重大的人员伤亡), 除非各方官员已经达成了专门管控此类使用的协议。购买者的购买行为即表示, 他们具备有关其应用安全以及规章衍生所需的所有专业技术和知识, 并且认可和同意, 尽管任何应用相关信息或支持仍可能由TI 提供, 但他们将独力负责满足在关键安全应用中使用其产品及TI 产品所需的所有法律、法规和安全相关要求。此外, 购买者必须全额赔偿因在此类关键安全应用中使用TI 产品而对TI 及其代表造成的损失。

TI 产品并非设计或专门用于军事/航空应用, 以及环境方面的产品, 除非TI 特别注明该产品属于“军用”或“增强型塑料”产品。只有TI 指定的军用产品才满足军用规格。购买者认可并同意, 对TI 未指定军用的产品进行军事方面的应用, 风险由购买者单独承担, 并且独力负责在此类相关使用中满足所有法律和法规要求。

TI 产品并非设计或专门用于汽车应用以及环境方面的产品, 除非TI 特别注明该产品符合ISO/TS 16949 要求。购买者认可并同意, 如果他们在汽车应用中使用任何未被指定的产品, TI 对未能满足应用所需要求不承担任何责任。

可访问以下URL 地址以获取有关其它TI 产品和应用解决方案的信息:

	产品		应用
数字音频	www.ti.com.cn/audio	通信与电信	www.ti.com.cn/telecom
放大器和线性器件	www.ti.com.cn/amplifiers	计算机及周边	www.ti.com.cn/computer
数据转换器	www.ti.com.cn/dataconverters	消费电子	www.ti.com/consumer-apps
DLP® 产品	www.dlp.com	能源	www.ti.com/energy
DSP - 数字信号处理器	www.ti.com.cn/dsp	工业应用	www.ti.com.cn/industrial
时钟和计时器	www.ti.com.cn/clockandtimers	医疗电子	www.ti.com.cn/medical
接口	www.ti.com.cn/interface	安防应用	www.ti.com.cn/security
逻辑	www.ti.com.cn/logic	汽车电子	www.ti.com.cn/automotive
电源管理	www.ti.com.cn/power	视频和影像	www.ti.com.cn/video
微控制器 (MCU)	www.ti.com.cn/microcontrollers		
RFID 系统	www.ti.com.cn/rfidsys		
OMAP 机动性处理器	www.ti.com/omap		
无线连通性	www.ti.com.cn/wirelessconnectivity		
	德州仪器在线技术支持社区		www.deyisupport.com

邮寄地址: 上海市浦东新区世纪大道 1568 号, 中建大厦 32 楼 邮政编码: 200122
Copyright © 2012 德州仪器 半导体技术 (上海) 有限公司