

EVM User's Guide: AMC-AMP-50A-EVM

AMC-AMP-50A-EVM



说明

AMC-AMP-50A-EVM 是一款用于 $\pm 50\text{A}$ 分流式电流检测的隔离式电流检测评估模块。该 EVM 可让用户通过外部分流电阻器检测不超过 $\pm 50\text{A}$ 的峰值电流，同时可通过 AMC3302 隔离屏障测量隔离输出。AMC3302 是一款精密的隔离式放大器，专门针对分流式电流测量进行优化，能够与 Isabellenhütte Ω BVN-M-R001 分流电阻器配合使用。该 EVM 采用过孔拼接工艺，有助于在大电流条件下散热，能够在 $\pm 1\%$ （典型值）的精度范围内执行检测。

开始使用

1. 在 ti.com 上订购 AMC-AMP-50A-EVM。
2. 下载全面的参考设计文件。
3. 在工作台上评估性能。

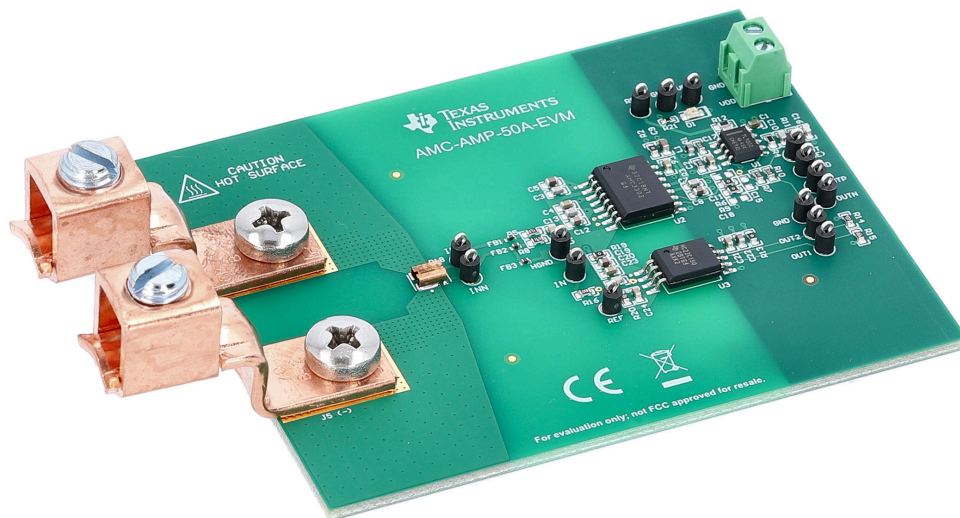
特性

- $\pm 50\text{A}$ 隔离式电流检测

- 能够承受两分钟高达 180°C 的散热设计
- 采用接线片将 EVM 连接到载流导线上
- 便于评估的测试点
- 差分到单端信号链
- 额外的分流电阻器封装可实现灵活设计

应用

- 电机驱动器
- 电力输送
- 车载充电器 (OBC)
- 牵引逆变器
- 直流/直流转换器
- 能量存储系统 (ESS)
- 电动汽车充电
- 光伏逆变器



1 评估模块概述

1.1 引言

本文档中的缩写词 *EVM* 和术语 *评估模块* 与 *AMC-AMP-50A-EVM* 具有相同的含义。本文档介绍了 *EVM* 的设置和评估方法、印刷电路板 (PCB) 布局、原理图以及物料清单 (BOM)。

1.2 套件内容

表 1-1 详细说明了 *AMC-AMP-50A-EVM* 套件的内容。

条目	说明	数量
AMC-AMP-50A-EVM	PCB	1
CB70-14-CY	端子 90A 接线片	2
McMaster-Carr 六角螺母	六角螺母	2
McMaster-Carr Phillips 螺钉	螺钉	2

1.3 规格

AMC-AMP-50A-EVM 能够评估高达 $\pm 50A$ 的高电流。有关详细的器件规格，请参阅 [AMC3302](#)、[AMC23C15](#)、[TLV9002IDR](#) 和 [BVN-M-R001](#) 的数据表。

1.4 器件信息

AMC-AMP-50A-EVM 旨在为大型电流应用场景实现易用性和高精度方面的需求。电流检测器件 *AMC3302* 是一款隔离式放大器，用于具有增强型隔离和集成式直流/直流转换器的分流式电流检测。过流检测可使用 *AMC23C15* (增强型可调阈值隔离式比较器) 进行配置。两种隔离式电流检测产品都可以在 *BVN-M-R001* 分流电阻器上进行检测。*EVM* 采用了另一个并联的未组装分流电阻器封装，可灵活扩展电流检测范围。有关详细信息，请参阅 [节 3](#)。*EVM* 套件中包括高电流接线片连接器，用于为 *EVM* 提供待检测的一次电流。

2 硬件

本节总结了 AMC-AMP-50A-EVM 元件、组装说明、接口、电源要求、测试点信息和接线片信息。

2.1 硬件概述

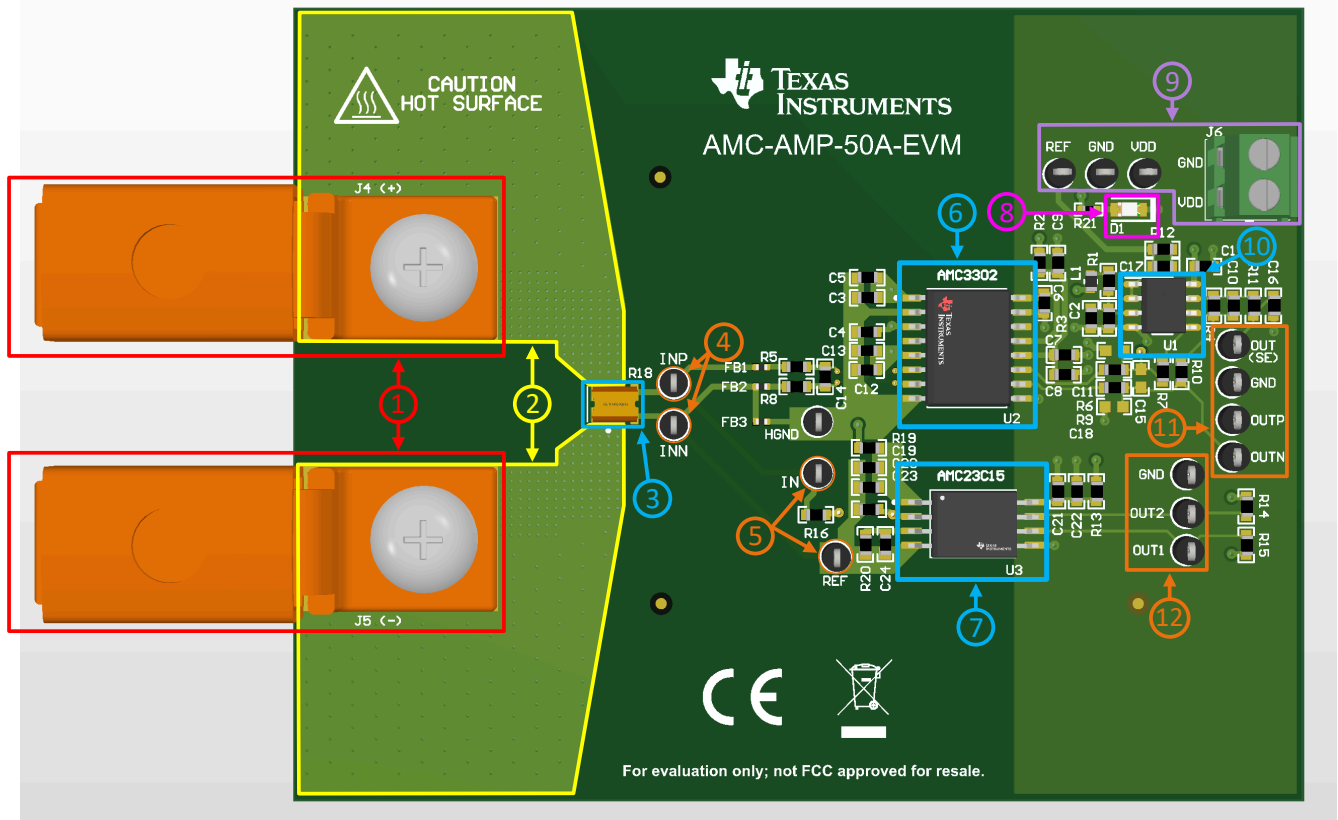


图 2-1. AMC-AMP-50A-EVM 硬件标签

AMC-AMP-50A-EVM 具有许多硬件功能，能让用户从信号链中的许多点访问和评估 EVM。默认配置是在 R18 处组装一个 $1\text{m}\Omega$ 分流器，用于检测 $\pm 50\text{A}$ 应用场景。

备注

此 EVM 是一个高电流检测设计示例，可以根据系统要求进一步修改设计。定义表中的注意事项。

- | | |
|---|---|
| 1. 接线片 | 载流电缆板连接器。接线片下的铜面有助于散热。 |
| 2. 过孔拼接 | 过孔拼接可提供通风以进一步散热。 |
| 3. Isabellenhütte BVN-M-R001 | 用于实现精确电流检测的容差为 $\pm 1\%$ 的 $1\text{m}\Omega$ 分流电阻器。 <u>PCB 的设计电流不超过 $\pm 70\text{A}$。</u> 如果需要备选电流检测范围，请考虑备选分流电阻器值。 <ul style="list-style-type: none"> • 隔离式电流检测的设计注意事项 • 隔离式数据转换器的分流电阻器选型 |
| 4. AMC3302 输入 | AMC3302 差分模拟输入。 |
| 5. AMC23C15 输入 | AMC23C15 模拟输入。 |

- 6. AMC3302** 具有集成直流/直流转换器的隔离式电流检测放大器。如果需要更小的封装或应用场景中有高侧电源（例如栅极驱动器或其他变压器绕组），请考虑 [AMC1302](#) 隔离式电流检测放大器。
- 7. AMC23C15** 具有可调阈值的隔离式比较器，适用于过流检测；传播延迟为 280ns（典型值）。如果不需要低于 $3\mu\text{s}$ 的延迟，可考虑不使用隔离式比较器。
- [隔离式过流保护电路](#)
- 8. LED** LED 灯亮起，代表器件已通电。
- 9. 低压侧电源** 低侧电源连接器：端子块 J6 或测试点连接。
- 10. TLV9002** 用于差分到单端转换的运算放大器。
- 11. AMC3302 输出** AMC3302 差分转单端输出。
- 12. AMC23C15 输出** AMC23C15 模拟输出。

2.2 组装说明

本节提供了关于如何组装该 AMC-AMP-50A-EVM 的分步说明。默认情况下，接线片会固定，但如果用户在评估过程中需要重新连接，请执行下面的步骤 1。

1. 使用配套的螺钉和六角螺母将高电流输入接线片连接到 IN+ 和 IN- 焊盘上。
 - a. 拧紧时，接线片不得相互接触。
 - b. 确保接线片的位置正确，以便接线片能够最大程度地接触 PCB 焊盘的表面。
 - c. 连接器必须紧固在载流电缆上，确保用手无法移动连接器。建议使用扭矩扳手实现对称连接。建议扭矩约为 40in-lbs。
2. 根据需要焊接更多的分流电阻器。更多有关并联限制的信息，请参阅 [节 3](#) 部分。
3. 根据需要修改隔离式比较器可调节脱扣阈值电阻器 (R20)。默认脱扣电压为 $\pm 72\text{A}$ 。更多信息，请参阅 [AMC23C15](#) 数据表。

2.3 接口

AMC-AMP-50A-EVM 具有连接至隔离式放大器 AMC3302 和隔离式比较器 AMC23C15 的模拟输入电路。EVM 输出包含两个输出部分：隔离式放大器 (AMC3302) 模拟输出电路和隔离式比较器 (AMC23C15) 模拟输出电路。

2.3.1 模拟输入

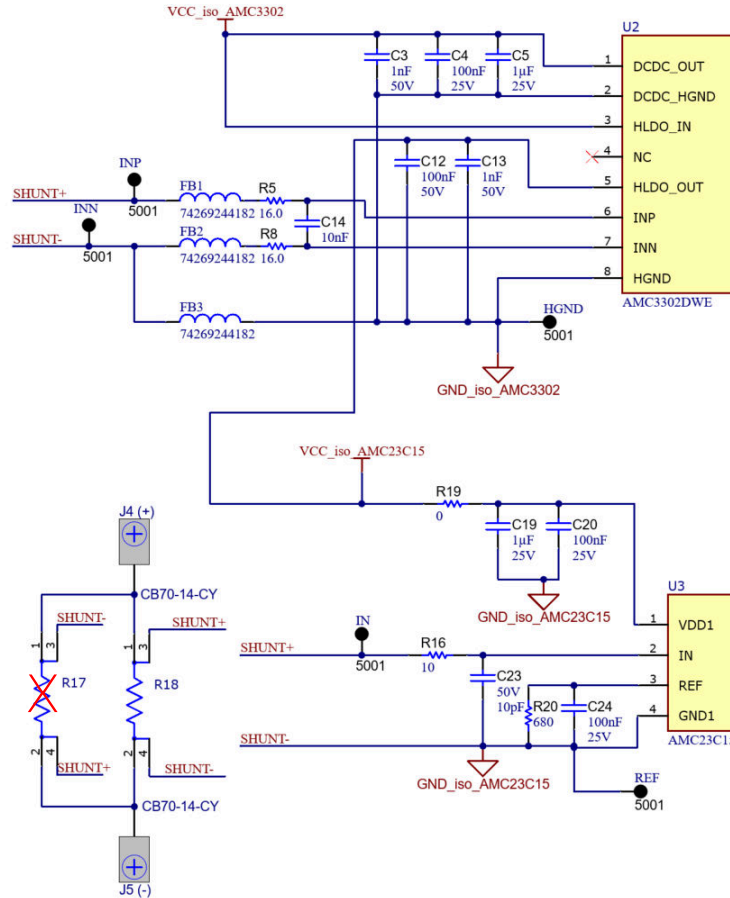


图 2-2. AMC-AMP-50A-EVM 模拟输入

图 2-2 显示了 AMC-AMP-50A-EVM 的模拟输入电路。

通过 J4(+)/IN+ 和 J5(-)/IN- 处的高电流输入接线片提供输入电流。输入电流通过分流电阻器 R18 进行检测，并传送到 AMC3302 的模拟输入端以及 AMC23C15 的模拟输入端。默认配置下，R17 未组装。用户可以通过测试点 INP 和 INN 访问 AMC3302 输入。用户可以通过测试点 IN 和 REF 访问 AMC23C15 输入。

对于 AMC3302 输入，无源元件 R5、R8 和 C14 构成一个截止频率为 497kHz 的差分抗混叠滤波器。铁氧体磁珠 FB1、FB2 和 FB3 有助于抑制信号线上的高频信号。有关更多信息，请参阅 [衰减 AMC3302 系列辐射发射 EMI 的最佳实践 应用手册](#)。电容器 C3、C4、C5、C12 和 C13 用作去耦电容器。

对于 AMC23C15 输入，无源元件 R16 和 C23 构成一个截止频率为 1.59GHz 的 RC 滤波器。无源元件 R20 和 C24 定义了由所需过流值确定的可调阈值电压。有关更多详细信息，请参阅 [AMC23C15 数据表](#)。电容器 C19 和 C20 是去耦电容器。

2.3.2 隔离式放大器 (AMC3302) 模拟输出

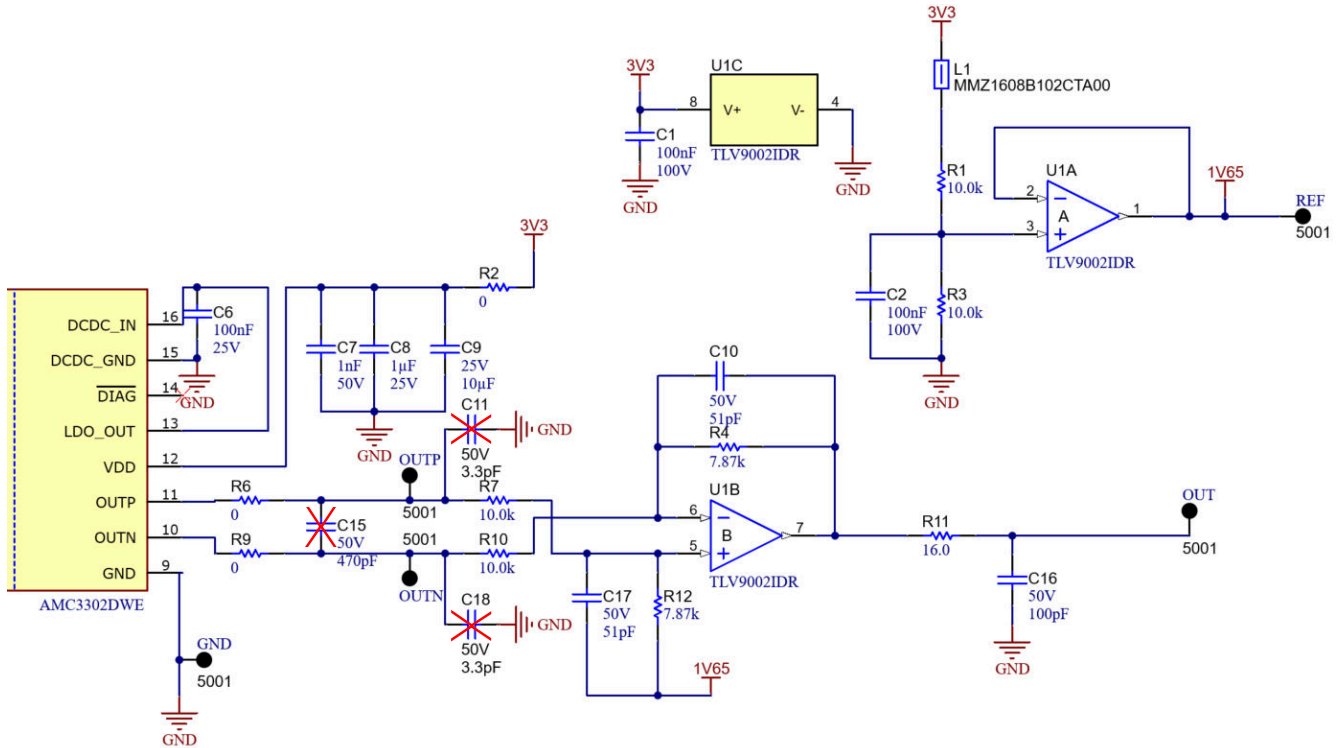


图 2-3. AMC-AMP-50A-EVM 隔离式放大器 (AMC3302) 模拟输出

图 2-3 显示了 AMC-AMP-50A-EVM AMC3302 信号链的模拟输出电路。

用户可通过测试点 OUTP 和 OUTN 访问 AMC3302 差分输出。无源元件 R6、R9 和 C15 为差分抗混叠滤波器提供了封装。R6 和 R9 默认配置为 0Ω ，而 C15 默认未组装。

用户可通过以 GND 为参考的测试点 OUT(SE) 访问 AMC3302 单端输出。双通道运算放大器 TLV9002 用于将差分输出信号转换为单端信号。无源元件 R4、R7、R10、R12、C11、C17 和 C18 用作差分到单端滤波器并可设置运算放大器的增益。默认配置下，C11 和 C18 未组装。有关差分到单端信号转换的更多信息，请参阅 [具有 \$\pm 250\text{mV}\$ 输入范围和单端输出电压的隔离式电流检测电路应用手册](#)。

无源元件 R1、R3 和 C2 导出一个共模电压。该电压由 TLV9002 的第二个通道在电源的中间点进行缓冲，以防止共模转换。

无源元件 R11 和 C16 在单端输出上构成一个截止频率为 99.5MHz 的 RC 滤波器。

电容器 C7、C8 和 C9 有助于衰减共模信号。电容器 C6 用作去耦电容器。

2.3.3 隔离式比较器 (AMC23C15) 模拟输出

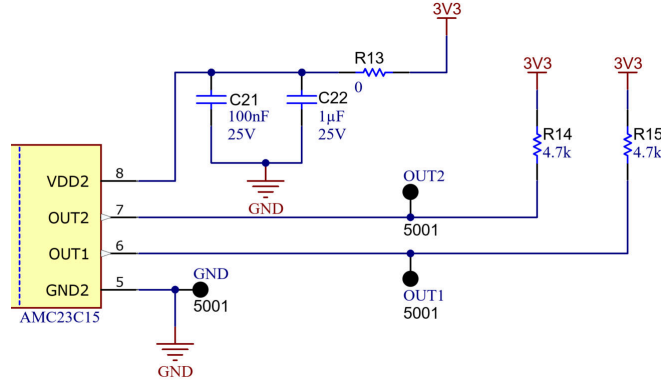


图 2-4. AMC-AMP-50A-EVM 隔离式比较器 (AMC23C15) 模拟输出

图 2-4 显示了 AMC-AMP-50A-EVM AMC23C15 信号链的模拟输出电路。

AMC23C15 的模拟输出提供电路过流保护响应。

用户可通过测试点 OUT1 和 OUT2 访问 AMC23C15 输出。OUT1 连接至窗口比较器 1 (可调阈值)。OUT2 连接至窗口比较器 2 (固定阈值)。在默认配置下, OUT1 在大约 $\pm 72A$ 输入电流下从高电平转换为低电平。OUT2 在器件输入端电流为 $\pm 60mV$ 时从高电平转换为低电平。电阻器 R14 和 R15 是上拉电阻器。电容器 C21 和 C22 是去耦电容器。

2.4 电源要求

该 EVM 需要一个用于 VDD2 的外部电源轨。VDD2 是低压侧电源。AMC3302 包括一个用作高压侧电源的集成式直流/直流转换器。该电源通过 AMC3302 HLDO_OUT 引脚扩展到 AMC23C15 的高压侧。

2.4.1 VDD2 输入

该 EVM 通过端子块 J6 以及测试点 VDD 和 GND 提供对 VDD2 的访问。电源必须处于器件推荐的接地工作条件范围 (3.3V-5V) 内。通电后 LED 灯亮起。

2.5 测试点

AMC-AMP-50A-EVM 在整个 EVM 信号链中包含 15 个测试点。通过与这些点连接即可全面评估电流检测电路。电源和带挂钩的数字万用表 (DMM) 等外部设备应连接到表面贴装的测试点上, 以便于评估。

2.6 接线片信息

标记为 IN+ 和 IN- 的输入连接器与 EVM 套件随附的高电流等级负载连接器接线片对应。这些元件必须通过螺钉固定到电路板上以进行接触。对于直流和交流测量, 所含连接器可接受的最大连续负载输入为 $\pm 70A$ 。容许的连续电流也受到分流电阻器最大工作条件的限制。

3 应做事项和禁止事项

不要向此 EVM 施加超过 $\pm 70A$ 的持续负载。AMC-AMP-50A-EVM 用于测量 $\pm 50A$ 范围。在附加分流电阻器封装上加装第二个 $1m\Omega$ 分流器 R17 可以将电流检测范围扩大一倍, 同时还可利用 AMC3302 相同的 $\pm 50mV$ 输入; 但是, 由于受到散热限制, 该 PCB 仅能承受最多 $\pm 70A$ 的持续电流。为了使基于标准 FR4 的 PCB 实现出色的可靠性, 温度不得超过 $180^{\circ}C$ 。

4 实现结果

4.1 评估过程

要评估电路板的功能，TI 建议运行测试程序——[节 4.1.2](#)。有关更深入的信号链评估，请参阅 [节 4.1.3](#)。

4.1.1 设备设置

1. 一个 5V 电源限制为 50mA。
2. 高电流电子负载（例如 Agilent™ N3300A）。
3. 直流电流源。
4. 高电流载流电缆。
5. 一个（或多个）示波器或数字万用表（DMM），分辨率至少为 6.5 位。可选：可使用五个 DMM 进行完整信号链评估。
6. 信号发生器或数据收集设备。
7. 可选：用于完整信号链评估的高电流电源控制分流器。

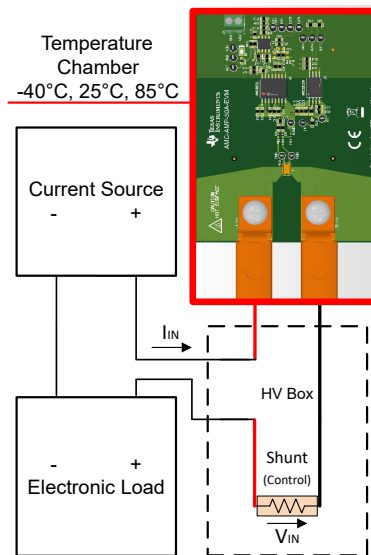


图 4-1. 正电流设备设置

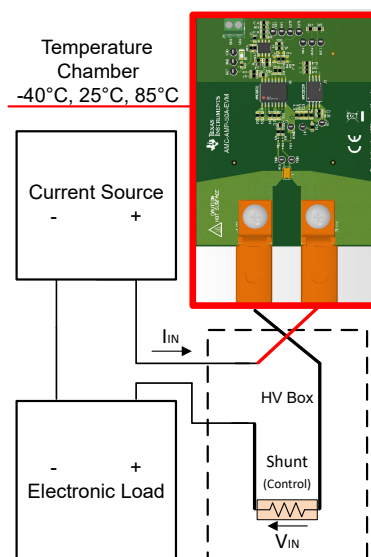


图 4-2. 负电流设备设置

4.1.2 测试程序

注意：确认在连接设备或断开设备连接之前已禁用已连接电源的输出。

1. 设置 5V (+10%) 电源并将电流限制为 50mA (如节 4.1.1 所述)。将 EVM 电压源连接至以 GND2 为参考的连接器 VDD 引脚上。打开电源，并确保电流不超过器件数据表中指定的电流限制。
2. 将输入连接在一起并接到 HGND 上。使用示波器或 DMM 验证两个电源上是否存在隔离式电源。测量以 GND 为参考的测试点 OUTP 和以 GND 为参考的测试点 OUTN，并验证隔离电压是否为共模输出电压 (典型值为 1.44V)。这样可确认器件的功能。
3. 将示波器或 DMM 连接到 AMC3302 差分输出端上。
4. 将高电流载流电缆连接到正极和负极接线片 IN+ 和 IN- 上。如果在正向电流的高侧测量，IN- 向电子负载提供电流；对于反向电流，IN+ 为负载提供电流。如果电源允许，设置电流限值。导通所有已连接的电源。
5. 施加适当的满量程线性输入信号： $\pm 50A$ 。
6. 使用示波器或 DMM 测量 AMC3302 差分输出。
 - a. 验证差分输出电压是否在器件数据表中指定的范围之内摆动： $\pm 2.05V$ 。

4.1.3 完整信号链评估程序

注意：确认在连接设备或断开设备连接之前已禁用已连接电源的输出。

1. 如上所述，设置 5V ($\pm 10\%$) 电源并将电流限制为 50mA。将 EVM 电压源连接至以 GND2 为参考的连接器 VDD 引脚上。打开电源，并确认电流未超过器件数据表中规定的电流限值。
2. 将 DMM 连接到以下测试点。有关测试程序设置和连接映射，请参阅图 4-1、图 4-2 和图 2-1。
 - a. 高电流电源控制分流器： V_{IN}
 - b. AMC3302 输入，INP 和 INN： $V_{INP/INN}$
 - c. AMC3302 差分输出，OUTP 和 OUTN： V_{OUT_DIFF}
 - d. AMC3302 单端输出，OUT(SE) 和 GND： V_{OUT_SE}
 - e. AMC23C15 输出，OUT1 (或 OUT2) 和 GND： V_{OUT1}
3. 将高电流载流电缆连接到正极和负极接线片 IN+ 和 IN- 上。如果在正向电流的高侧测量，IN- 向电子负载提供电流；对于反向电流，IN+ 为负载提供电流。如果电源允许，设置电流限值。导通所有已连接的电源。
4. 采用相应的满量程线性输入扫描 $\pm 50A$ 范围 (或 $\pm 70A$)。每 0.2s 递增 0.5A 非常适合评估。
5. 记录整个满量程线性输入扫描的五个 DMM 输出。

6. 若要评估 EVM 的电流检测性能，请计算整个电流扫描中的以下误差。公式“i”计算给定输入电流下的误差，公式“ii”计算给定输入电流下指定电流范围内的误差。示例范围为 $\pm 50A$ 。

a. 默认值：

$$R_{IND} = 4.9k\Omega$$

$$I_B = 36\mu A$$

$$GAIN_{AMC3302} = 41$$

$$V_{OFFSET} = 2.5V$$

分流电阻器误差：

$$i. E_{SHUNT} = V_{IN} \times \frac{R_{IND}}{R_{IND} + R_5 + R_8} + I_B \times R_{18} - V_{INP/INN}$$

$$ii. E_{SHUNT} \% FS = \frac{E_{SHUNT}}{E_{SHUNT}(I_{IN} = -50A) - E_{SHUNT}(I_{IN} = 50A)} \times 100$$

b. AMC3302 误差：

$$i. E_{AMC3302} = V_{OUT_DIFF} - V_{INP/INN} \times \frac{R_{IND}}{R_{IND} + R_5 + R_8} \times GAIN_{AMC3302}$$

$$ii. E_{AMC3302} \% FS = \frac{E_{AMC3302}}{E_{AMC3302}(I_{IN} = -50A) - E_{AMC3302}(I_{IN} = 50A)} \times 100$$

c. 差分到单端误差：

$$i. E_{DIFF \rightarrow SE} = V_{OUT_SE} - V_{OUT_DIFF} \times \frac{R_4}{R_7} + V_{OFFSET}$$

$$ii. E_{DIFF \rightarrow SE} \% FS = \frac{E_{DIFF \rightarrow SE}}{E_{DIFF \rightarrow SE}(I_{IN} = -50A) - E_{DIFF \rightarrow SE}(I_{IN} = 50A)} \times 100$$

d. 总误差：

$$i. E_{TOTAL} = V_{OUT_SE} - V_{OFFSET} + \left(V_{IN} \times \frac{R_{IND}}{R_{IND} + R_5 + R_8} + I_B \times R_{18} \right) \times GAIN_{AMC3302} \times \frac{R_4}{R_7}$$

$$ii. E_{TOTAL} \% FS = \frac{E_{TOTAL}}{E_{TOTAL}(I_{IN} = -50A) - E_{TOTAL}(I_{IN} = 50A)} \times 100$$

7. 绘制相对于输入电流 I_{IN} 的计算结果图。显示了在温度范围内从两个样本获取的结果。

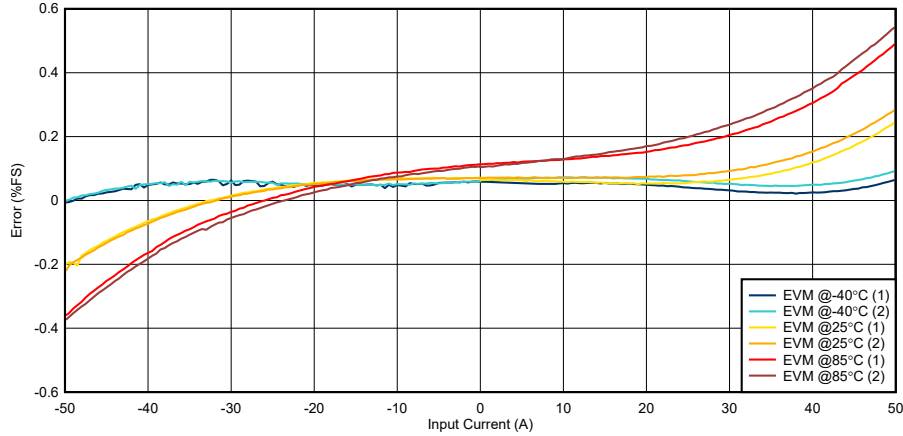


图 4-3. AMC-AMP-50A-EVM 总误差 %FS 结果

8. 要评估过流检测性能，请测量 V_{OUT1} 或 V_{OUT2} 。默认情况下， V_{OUT1} 在 $I_{IN} = \pm 72A$ 或 $V_{IN} = \pm 72mV \pm 2.5mV$ 时处于低电平，而 V_{OUT2} 在 $V_{IN} = \pm 60mV$ 时进行切换。
9. 在高温和低温温度下重复这些步骤。必要时进行校准。

4.2 性能数据和结果

4.2.1 分流器选型计算

为高电流应用场景选择分流电阻器时，请考虑所需的输入范围和功率耗散。

- 电阻计算：

$$R_{SHUNT} = \frac{V}{I} = \frac{50mV(\text{Input Range of AMC3302})}{50A(\text{Current Range})} = 1m\Omega$$

- 功率耗散：

$$P = I^2R = 50A^2 \times 1m\Omega = 2.5W$$

由于在高电流下会发热，耗散的功率必须为分流电阻器额定功率的 $2/3$ 。有关详细信息，请参阅应用手册 [隔离式数据转换器的分流电阻器选型](#)。

4.2.2 滤波器选型

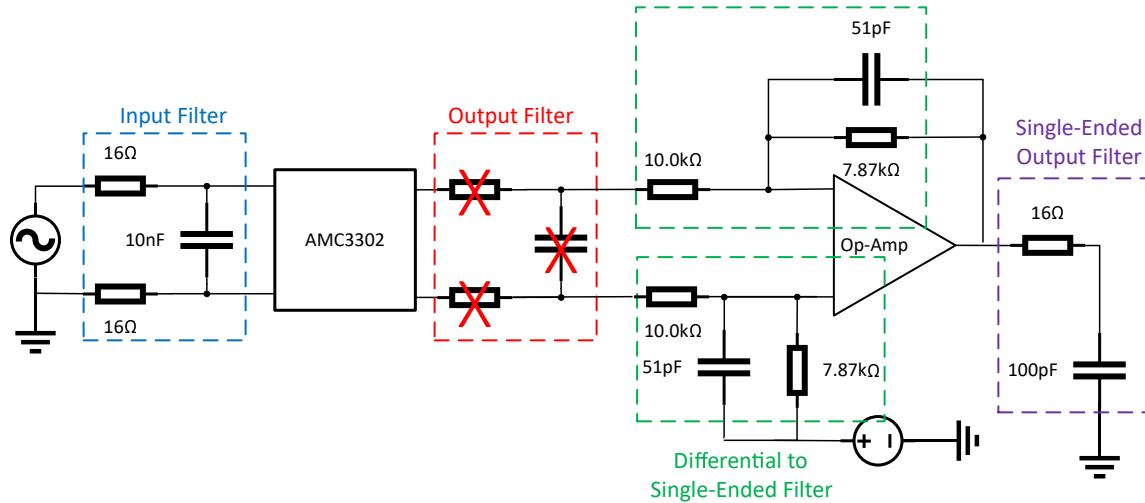


图 4-4. AMC-AMP-50A-EVM 滤波器示意图

AMC-AMP-50A-EVM 性能可在四个电路滤波器之间进行调节。对于每个滤波器，需要在噪声和传播延迟之间进行权衡。滤波器越弱，传播延迟越短。

- 输入滤波器：

$$F_C = \frac{1}{2\pi RC} = \frac{1}{2\pi \times 32\Omega \times 10\text{nF}} = 497\text{kHz}$$

- 在测量高频信号时选择具有高电感的分流电阻器可能会导致交流测量中出现过冲现象。由寄生电感引起的过冲可通过正确设计差分 RC 滤波器来补偿。最佳的输入滤波器设计取决于电阻器的电感和 PCB 设计。以下显示了 TINA-TI 的实例模拟。

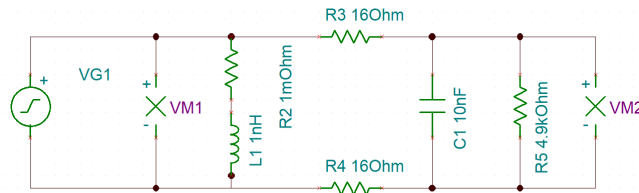


图 4-5. 输入滤波器 TINA-TI

- 输出滤波器 (未组装)：

$$F_C = \frac{1}{2\pi RC}$$

- 根据需要确定尺寸以实现额外的滤波功能。

- 差分到单端滤波器：

$$F_C = \frac{1}{2\pi RC} = \frac{1}{2\pi \times 7.87\text{k}\Omega \times 51\text{pF}} = 397\text{kHz}$$

- 其尺寸可实现 340kHz AMC3302 输出带宽。根据需要进行修改以符合带宽限制。

- 单端输出滤波器：

$$F_C = \frac{1}{2\pi RC} = \frac{1}{2\pi \times 16\Omega \times 100\text{pF}} = 99.5\text{MHz}$$

- 根据需要对单端输出信号进行修改。

4.2.3 热结果

AMC-AMP-50A-EVM 的额定峰值电流为 $\pm 50\text{A}$ ，额定 RMS 为 $\pm 35\text{A}$ 。所用的 FR4 PCB 的温度额定值为 180°C 。图 4-6 和图 4-7 分别展示了 35A 和 50A 时的 EVM 热性能。如果系统需要较低的温度，请考虑加装强制空气冷却设备（如图 4-8 所示）。如果需要更低的温度，请考虑使用更大的分流器以实现更好的散热（如图 4-9 所示）。热性能还取决于最终系统设计和环境情况。

在 25°C 环境温度下并在施加指定电流 2 分钟后拍摄的照片。

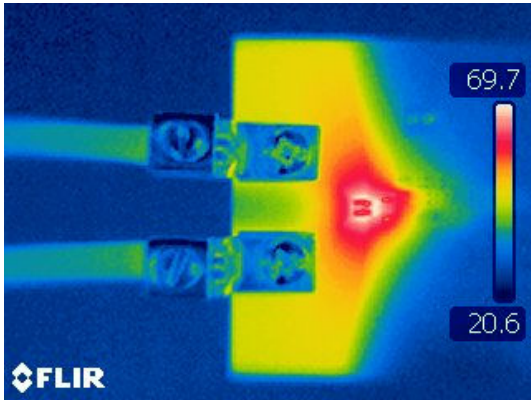


图 4-6. 典型的热结果：35A 时的 AMC-AMP-50A-EVM

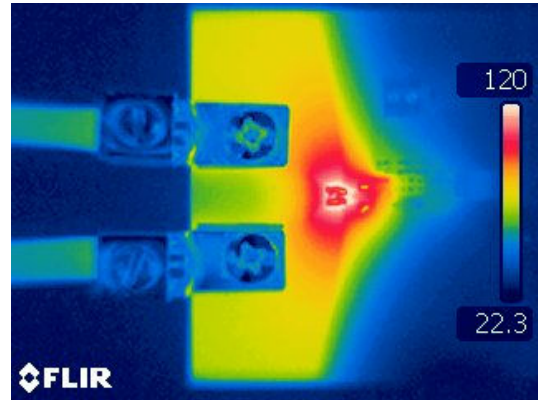


图 4-7. 在最坏情况下的热结果：50A 时的 AMC-AMP-50A-EVM

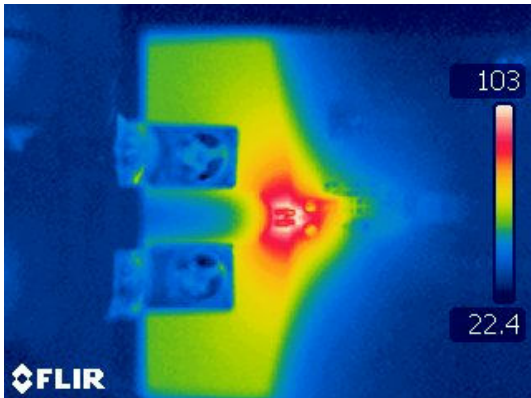


图 4-8. 使用强制空气冷却时在最坏情况下的热结果：50A 时的 AMC-AMP-50A-EVM

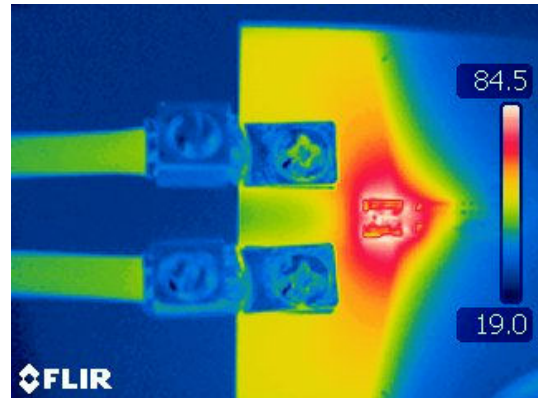


图 4-9. 使用更大的分流电阻器封装（尺寸 2725）时在最坏情况下的热结果：50A 时的 AMC-AMP-50A-EVM

5 硬件设计文件

5.1 原理图

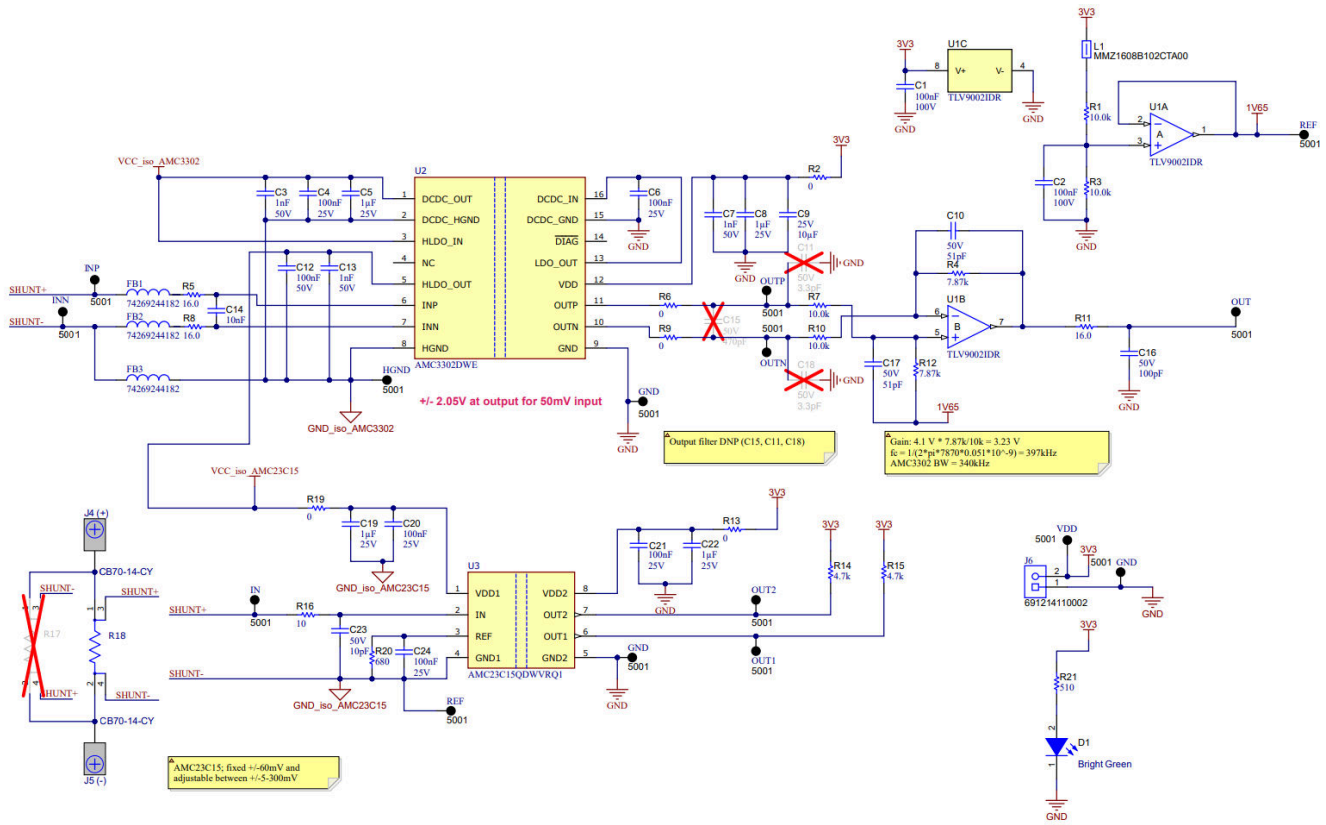


图 5-1. AMC-AMP-50A-EVM 原理图

5.2 PCB 布局

图 5-2 和 图 5-3 分别展示了 AMC-AMP-50A-EVM 的顶部和底部印刷电路板 (PCB) 图。

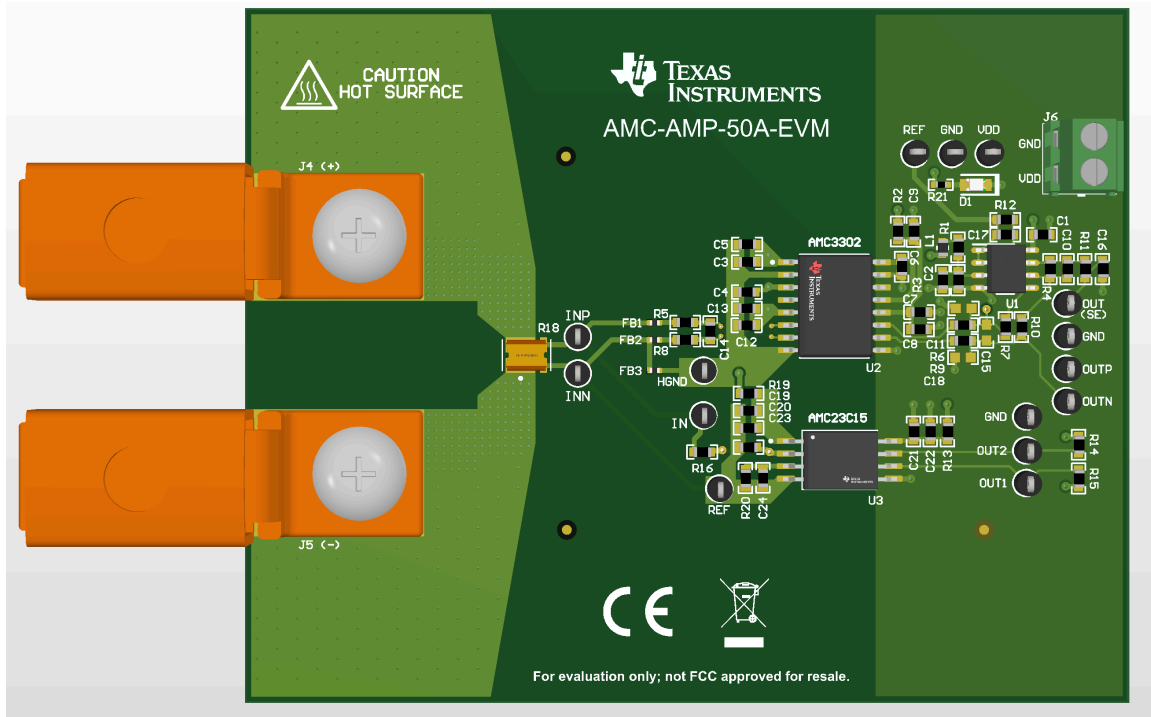


图 5-2. AMC-AMP-50A-EVM 顶部 PCB 图

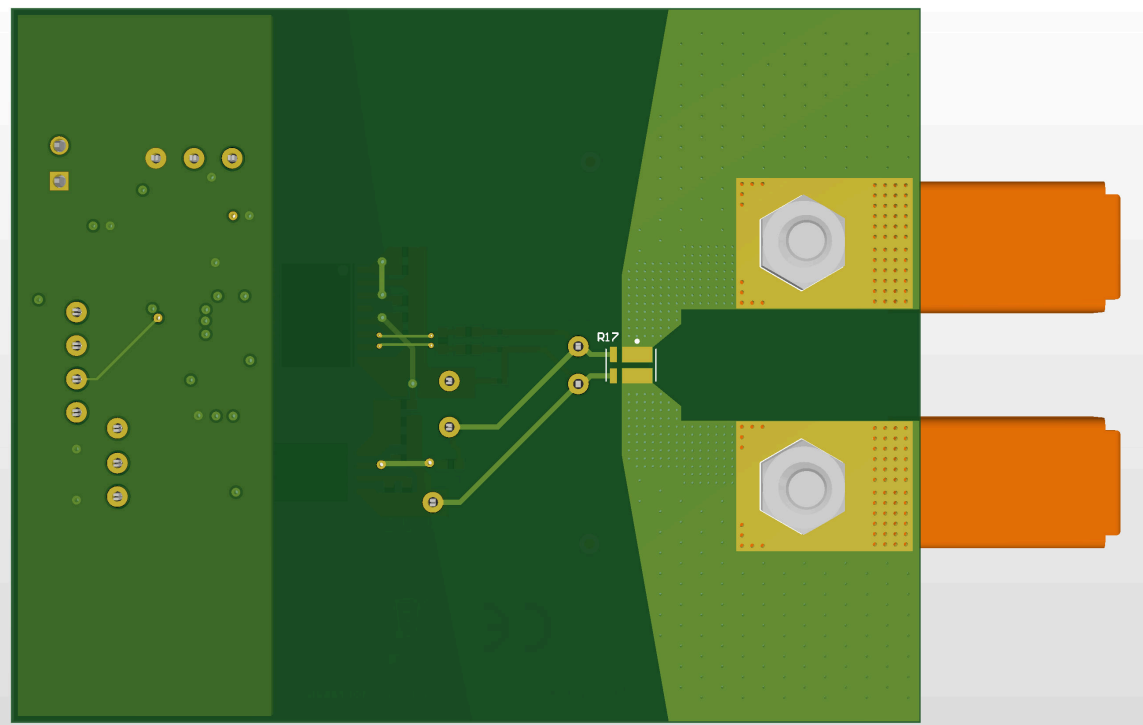


图 5-3. AMC-AMP-50A-EVM 底部 PCB 图

5.3 物料清单 (BOM)

位号	说明	制造商	器件型号
C1, C2	电容, 陶瓷, 0.1 μ F, 100V, +/-10%, X7R, 0603	MuRata	GRM188R72A104KA35J
C3、C7、C13	电容, 陶瓷, 1000pF, 50V, +/-10%, X7R, 0603	Kemet	C0603C102K5RACTU
C4、C6、C20、C21、C24	电容, 陶瓷, 0.1 μ F, 25V, +/-10%, X7R, 0603	AVX	06033C104KAT2A
C5, C8	电容, 陶瓷, 1 μ F, 25V, +/-10%, X7R, AEC-Q200 1级, 0603	TDK	CGA3E1X7R1E105K080AC
C9	电容, 陶瓷, 10 μ F, 25V, +/- 10%, X5R, 0603	MuRata	GRM188R61E106KA73D
C10, C17	电容, 陶瓷, 51pF, 50V, +/-5%, C0G/NP0, AEC-Q200 1级, 0603	MuRata	GCM1885C1H510JA16D
C12	电容, 陶瓷, 0.1 μ F, 50V, +/-10%, X7R, AEC-Q200 1级, 0603	Kemet	C0603C104K5RACAUTO
C14	电容, 陶瓷, 0.01 μ F, 25V, +/- 10%, X7R, 0603	Presidio 元件	SR0603X7R103K1NT95(F)#M123A
C16	电容, 陶瓷, 100pF, 50V, +/-1%, C0G/NP0, 0603	Kemet	C0603C101F5GACTU
C19, C22	电容, 陶瓷, 1 μ F, 25V, +/-10%, X7R, 0603	AVX	06033C105KAT2A
C23	电容, 陶瓷, 10pF, 50V, +/-5%, C0G/NP0, 0603	Kemet	C0603C100J5GACTU
D1	LED, 亮绿色, SMD	Würth Elektronik	150080VS75000
FB1、FB2、FB3	WE-TMSB 微型多层抑制磁珠, 尺寸 0402, 1800Ohm, 0.21A	Würth Elektronik	74269244182
GND、HGND、IN、INN、INP、OUT、OUT1、OUT2、OUTN、OUTP、REF、VDD	测试点, 微型, 黑色, TH	Keystone Electronics	5001
J4 (+), J5 (-)	端子 90A 接线片	Panduit	CB70-14-CY
J6	端子块, 3.5mm, 2x1, 锡, TH	Würth Elektronik	691214110002
L1	铁氧体磁珠, 1000 Ω @ 100MHz, 0.3A, 0603	TDK	MMZ1608B102CTA00
LBL1	热转印打印标签, 0.650" (宽) x 0.200" (高) - 10,000/卷	Brady	THT-14-423-10
R1、R3、R7、R10	电阻, 10.0k, 0.1%, 0.1W, 0603	Yageo	RT0603BRD0710KL
R2、R6、R9、R13、R19	电阻, 0, 5%, 0.1W, 0603	Yageo	RC0603JR-070RL
R4, R12	电阻, 7.87k, 0.1%, 0.1W, 0603	Yageo	RT0603BRD077K87L
R5、R8、R11	电阻, 16.0, 0.5%, 0.1W, 0603	Yageo	RT0603DRE0716RL
R14, R15	电阻, 4.7k, 5%, 0.1W, 0603	Yageo	RC0603JR-074K7L
R16	电阻器, 10OHM, 5%, 1/10W, 0603	Yageo	RC0603JR-0710RL
R18	1 mOhms, \pm 1%, 7W, 片式电阻, 宽 1612 (公制 3831), 1216, 电流检测, 防潮	Isabellenhütte	BVN-M-R001-1.0
R20	电阻, 680, 1%, 0.1W, 0603	Yageo	RC0603FR-07680RL
R21	电阻, 510, 5%, 0.1W, AEC-Q200 0级, 0402	Panasonic	ERJ-2GEJ511X
U1	适用于成本优化型系统的 2 通道、1MHz、RRIO、1.8V 至 5.5V 运算放大器, D0008A (SOIC-8)	德州仪器 (TI)	TLV9002IDR
U2	具有集成直流/直流转换器的高精度、 \pm 50mV 输入、增强型隔离式放大器	德州仪器 (TI)	AMC3302DWE

位号	说明	制造商	器件型号
U3	具有可调节阈值的双路、快速响应、增强型隔离式窗口比较器，SOICW8	德州仪器 (TI)	AMC23C15QDWVRQ1
不适用	JIS 中等强度镀锌钢六角螺母，8 类，M5 x 0.8mm 螺纹	McMaster-Carr	91028A415
不适用	钝化 18-8 不锈钢十字槽盘头螺钉 M5 x 0.8mm 螺纹，10mm 长	McMaster-Carr	92000A320

6 其他信息

6.1 商标

Agilent™ is a trademark of Agilent Technologies, Inc.

ISA-WELD™ is a trademark of Isabellenhütte USA.

所有商标均为其各自所有者的财产。

7 合规信息

7.1 合规性和认证

8 相关文档

- 德州仪器 (TI) , [AMC3302 具有集成式直流/直流转换器的高精度、±50mV 输入、增强型隔离式放大器](#) , 数据表
- 德州仪器 (TI) , [AMC23C15 具有可调阈值的双路快速响应增强型隔离式窗口比较器](#) , 数据表
- 德州仪器 (TI) , [TLV900x 适用于成本敏感型系统的低功耗、RRIO、1MHz 运算放大器](#) , 数据表
- 德州仪器 (TI) , [衰减 AMC3301 系列辐射发射 EMI 的优秀实践](#) , 应用手册
- 德州仪器 (TI) , [隔离式数据转换器的分流电阻器选型](#) , 应用简介
- 德州仪器 (TI) , [隔离式过流保护电路](#) , 应用简介
- 德州仪器 (TI) , [隔离式电流检测的设计注意事项](#) , 模拟设计期刊
- 德州仪器 (TI) , [具有 ±250-mV 输入范围和单端输出的隔离式电流检测电路](#) , 电路设计
- Isabellenhütte USA , [BVN \(1216\) ISA-WELD™ 精密电阻器](#) , 数据表

9 修订历史记录

注：以前版本的页码可能与当前版本的页码不同

Changes from Revision * (January 2025) to Revision A (February 2025)	Page
更改了 AMC-AMP-50A-EVM 图.....	1

重要通知和免责声明

TI“按原样”提供技术和可靠性数据（包括数据表）、设计资源（包括参考设计）、应用或其他设计建议、网络工具、安全信息和其他资源，不保证没有瑕疵且不做任何明示或暗示的担保，包括但不限于对适销性、某特定用途方面的适用性或不侵犯任何第三方知识产权的暗示担保。

这些资源可供使用 TI 产品进行设计的熟练开发人员使用。您将自行承担以下全部责任：(1) 针对您的应用选择合适的 TI 产品，(2) 设计、验证并测试您的应用，(3) 确保您的应用满足相应标准以及任何其他功能安全、信息安全、监管或其他要求。

这些资源如有变更，恕不另行通知。TI 授权您仅可将这些资源用于研发本资源所述的 TI 产品的相关应用。严禁以其他方式对这些资源进行复制或展示。您无权使用任何其他 TI 知识产权或任何第三方知识产权。您应全额赔偿因在这些资源的使用中对 TI 及其代表造成的任何索赔、损害、成本、损失和债务，TI 对此概不负责。

TI 提供的产品受 [TI 的销售条款](#) 或 [ti.com](#) 上其他适用条款/TI 产品随附的其他适用条款的约束。TI 提供这些资源并不会扩展或以其他方式更改 TI 针对 TI 产品发布的适用的担保或担保免责声明。

TI 反对并拒绝您可能提出的任何其他或不同的条款。

邮寄地址：Texas Instruments, Post Office Box 655303, Dallas, Texas 75265
版权所有 © 2025，德州仪器 (TI) 公司