

Design Guide: TIDA-010960

具有隔离式 ADC 的单相并联功率计参考设计



说明

该参考设计使用独立隔离式多通道模数转换器 (ADC) 对分流传感器进行采样，从而实现单相能量计。该参考设计在输入范围 (50mA - 15A) 内以 4kHz 的采样率实现 0.5% 的精度，并使用 TI Arm® Cortex®-M0+ 主机微控制器计算计量参数。必要的软件功能在 [MSPM0-SDK](#) 中实现，可使用 TI 的 Code Composer Studio™ 进行编译。

资源

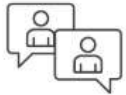
TIDA-010960	设计文件夹
AMC130M02	产品文件夹
MSPM0G1106	产品文件夹
LMK6C、TLV761	产品文件夹
能量计量库	软件

特性

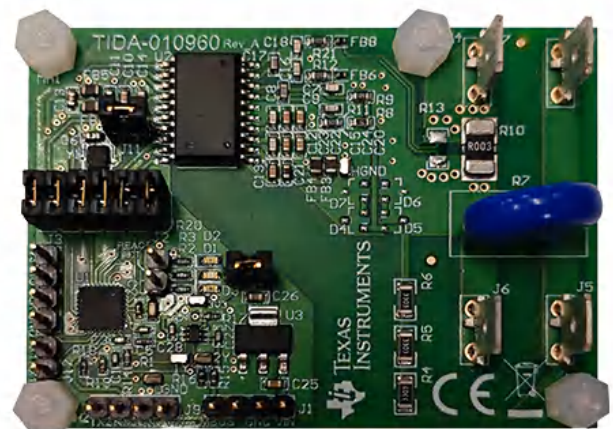
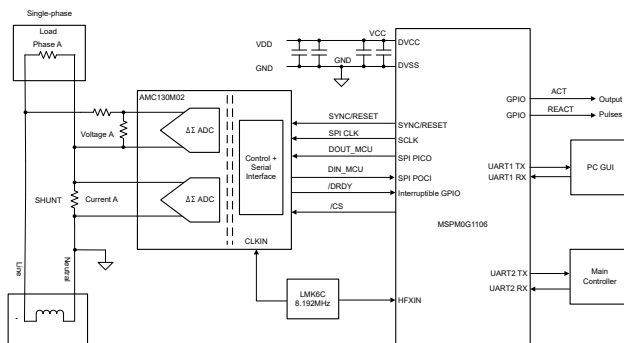
- 整个输入范围 (50mA - 15A) 内的单相精度为 0.5%，采样率为 4kHz
- 计算参数包括有功和无功电能和功率、RMS 线路电流、RMS 中性线电流、RMS 电压、功率因数和线路频率
- 能量计量软件，脉冲输出连接到参考测试系统，并在 Microsoft® Windows® PC GUI 上显示结果
- 可针对各种性能点灵活地组合计量 MCU 和 ADC

应用

- 电表
- 大型家电
- 小型家用电器
- 热泵
- 照明



请咨询 TI E2E™ 支持专家



1 系统说明

TIDA-010960 参考设计具有节 1.1 至节 1.3 描述的属性。

1.1 主要系统规格

特性	说明
相位数	单相 (通过分流器测量电流) , 通过电阻分压器测量单电压
精度等级	< 0.5 %
动态范围	50mA 至 15A
电流传感器	分流器
测试电流范围	50mA 至 15A
测试电压范围	100V 至 240V
AMC130M02 CLKIN 频率	8192000Hz (来自 LMK6C)
过采样率 (OSR)	1024
数字滤波器输出采样率	4000 个样本/秒 (默认) (可根据寄存器设置进行调整)
相位补偿实现	软件
选定的中央处理器 (CPU) 时钟频率	79.87MHz
系统标称频率	50Hz 或 60Hz
测量的参数	<ul style="list-style-type: none"> 有功功率、无功功率、视在功率和电能 均方根 (RMS) 电流和电压 功率因数 线路频率
被测参数的更新速率	约等于 1 秒
通信选项	PC 图形用户界面 (GUI), 具有通用异步接收器/发送器 (UART)
所利用的发光二极管 (LED)	2 个 LED : 有功电能和无功电能
电路板电源	3.3V 至 16V

1.2 终端设备

随着各行各业向清洁、净零电力系统过渡，政府正在采取重要措施来创建智能、灵活的电力系统，帮助消费者在使用电力时释放利用智能技术进行转变的潜力。这些决策有助于确保消费者能够在家庭和小型企业中使用更广泛的服务和设备来管理电力消耗并降低电费。例如，在电力最便宜时，可以使用 HVAC 系统热泵或对其加热。因此，使用电表具有以下优点：

- 使用电力检测来计算终端设备的功耗，向用户显示数据，从而使用户了解终端设备的基本功耗信息。
- 具有实时时钟 (RTC) 功能的电力：在电力最便宜时自动对终端设备加热或充电
- 电力也是功率监测器，用于通知消费者终端设备是否正常工作

1.3 电表

不同终端设备具有不同的电表需求；例如，多相或单相、精度以及隔离式或非隔离式。该参考设计是采用隔离式 ADC AMC130M02 并针对隔离式单相设计而开发的，集成了电源和数据隔离，具有以下优势：

- 满足最严格的精度要求
- 满足应用特定产品或计量片上系统 (SoC) 有时无法达到的最低采样率要求 (不影响精度)
- 能够根据应用要求灵活选择主机 MCU，例如：
 - 以每秒百万条指令 (MIPS) 为单位的处理能力
 - 最小随机存取存储器 (RAM) 和闪存区域
 - 通信模块的数量：
 - 串行外设接口 (SPI)
 - 通用异步接收器/发送器 (UART)
 - 内部集成电路 (I2C)
 - 实时时钟 (RTC)
 - 连续转置导体 (CRC) 模块

TIDA-010960 是采用 2 通道独立隔离式 AMC130M02 ADC 和具有成本效益的 MSPM0G1106 MCU 的高精度单相并联电表参考设计。一个通道用于分流电阻器电流检测，另一个通道用于电压检测。

TIDA-010960 固件专门支持单相中性线电能测量的多种计量参数计算。可以从校准 GUI 或通过连接到参考计量测试系统的 ACT 和 REACT 脉冲输出查看这些参数。

- 相位有功 (kWh)、无功 (kvarh) 和视在电能 (kVAh)，具有脉冲生成输出
- 相位有功 (kW)、无功 (kvar) 和视在功率 (kVA)
- 相位电压和电流均方根 (RMS)
- 功率因数
- 线路频率

2 系统概述

2.1 方框图

图 2-1 显示，对于电压检测，为电压通道选择的分压电阻器要确保对市电电压进行分压后符合 AMC130M02 器件的正常输入电压范围。AMC130M02 ADC 具有较大的动态范围，而测量电压时不需要较大的动态范围，因此特意选择了电压前端电路，使 ADC 电压通道输入端的最大电压落在满量程电压范围内。通过降低馈送到 AMC130M02 ADC 电压通道的电压，电压-电流串扰（对计量精度的实际影响大于对 ADC 电压通道精度的影响）会减小（电压精度也会降低）。对于电流检测，分流电阻器是根据电能测量所需的电流范围来选择的，还需要最大程度地降低分流器的最大功耗。

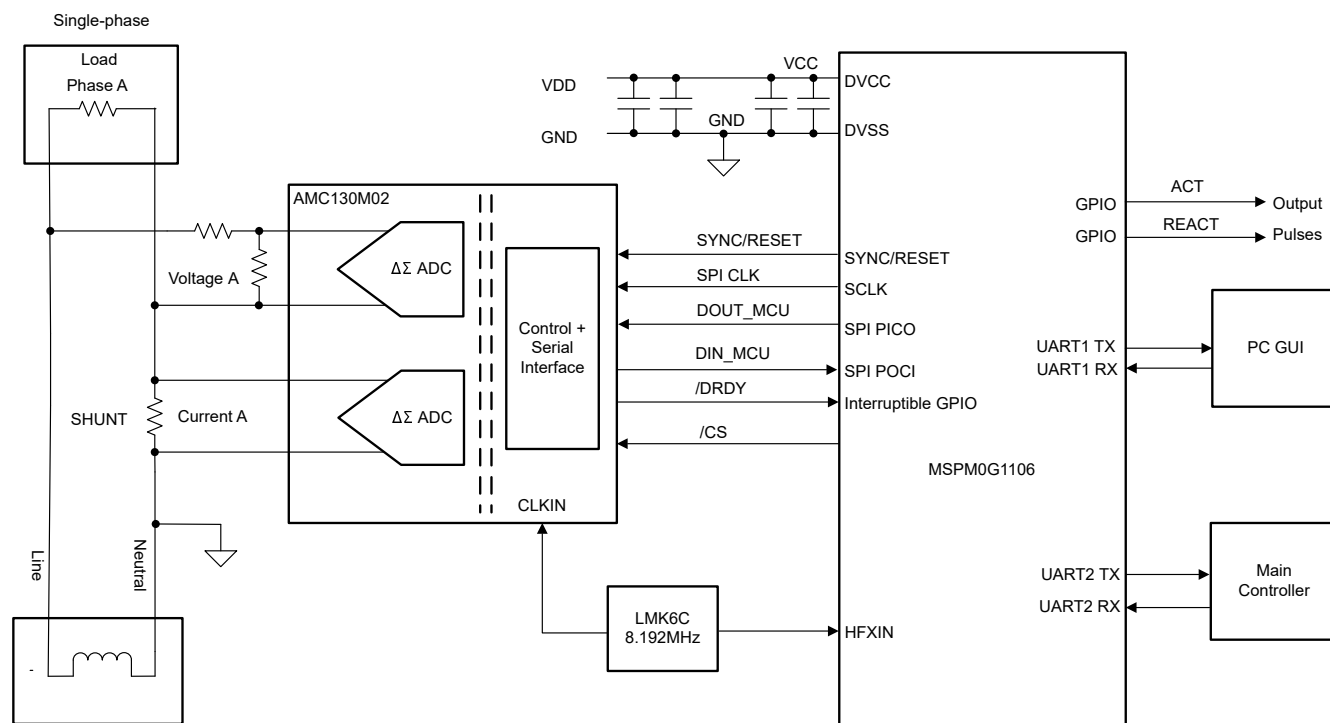


图 2-1. TIDA-010960 方框图

在该设计中，AMC130M02 器件通过以下方式与 MSPM0 MCU 进行交互：

1. MSPM0 和 AMC130M02 的时钟均来自 LMK6C 振荡器。
2. 当新的 ADC 样本就绪时，AMC130M02 器件使 DRDY 引脚生效，从而通知 MSPM0 MCU 新样本可用。
3. 在收到新样本通知后，MSPM0 MCU 使用其中一个 SPI 和 DMA 从 AMC130M02 器件获取电压和电流样本。
4. 此外，MCU 还通过 J12 上的 UART 连接与 PC GUI 进行通信。
5. 来自 MCU 的 ACT 和 REACT 输出信号表示用于精确测量和校准的有功和无功电能脉冲。这两个信号都是根据参考表校准电表所需的强制信号。

2.2 设计注意事项

2.2.1 电压测量 - 模拟前端

全球许多地区市电的标称电压为 100V 至 240V，因此需要按比例降低电压，才能被 ADC 检测。图 2-2 显示了用于电压调节的模拟前端。

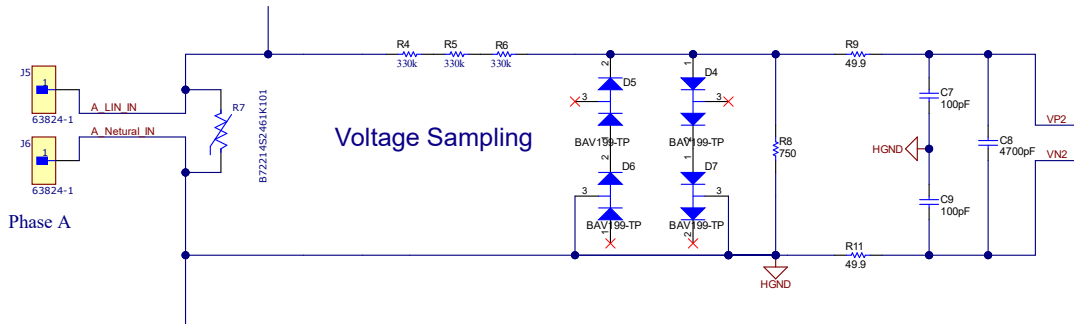


图 2-2. 电压输入的模拟前端

电压输入的模拟前端有分压器网络 (R4、R5、R6、R8) 和 RC 低通滤波器 (R9、R11、C7、C9) 以及 C8。

如果不执行偏移校准，则在电流较低时，电压-电流串扰对有功电能精度的影响要远大于对电压精度的影响。为了更大限度地提高在较低电流下的精度，在本设计中，电压通道并未使用整个 ADC 范围。即使在该设计中对电压通道使用减小的 ADC 范围，仍可为测量电压提供足够的精度。方程式 1 显示了在给定的市电电压和选定的分压器电阻值下，如何计算馈入 ADC 电压通道的差分电压范围。

$$V_{\text{ADC Swing, Voltage}} = \pm V_{\text{RMS}} \times \sqrt{2} \left(\frac{R_8}{R_4 + R_5 + R_6 + R_8} \right) \quad (1)$$

根据这个公式及图 2-2 中的选定电阻值，对于 230V 的市电电压，ADC 电压通道的输入信号电压摆幅为 $\pm 246\text{mV}$ ($174\text{mV}_{\text{RMS}}$)。 $\pm 246\text{mV}$ 电压范围完全处于 -1.3V 至 2.7V 范围内，可通过 AMC130M02 进行检测。

2.2.2 电流测量模拟前端

图 2-3 展示了电流输入模拟前端与电压模拟前端的不同之处。

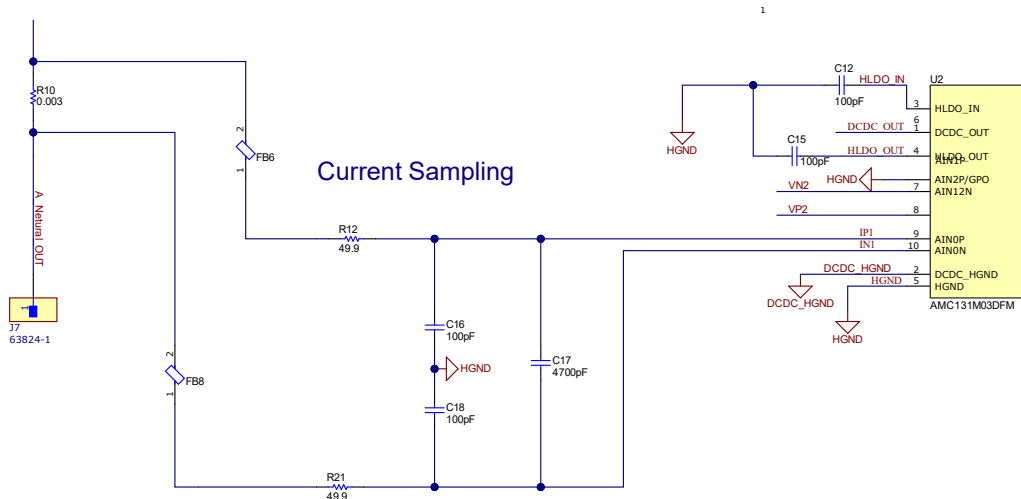


图 2-3. 电流输入的模拟前端

电流模拟前端包括电磁干扰滤波器磁珠占用区 (FB6 和 FB8) 和 RC 低通滤波器 (R12、R21、C16、C18) 。

方程式 2 展示了如何针对给定最大电流和分流电阻值计算馈入电流 ADC 通道的差分电压范围。

$$V_{\text{ADC Swing, Current, Shunt}} = \pm \sqrt{2} R_{\text{shunt}} I_{\text{RMS, max}} \quad (2)$$

使用 $3\text{m}\Omega$ 的分流电阻值，电流 ADC 的输入信号的电压摆幅为 $\pm 63.6\text{mV}$ ，当施加电表的额定电流 (15A) 时为 63.6mV 。当使用 $\text{GAIN} = 16$ 时，这个相对较低的电压完全处于所需的 $\pm 75\text{mV}$ 的满标量程内。另请参阅 [AMC130M02 具有集成直流/直流转换器的 2 通道、64kSPS、同步采样、16 位增强型隔离式 \$\Delta\$ - \$\Sigma\$ ADC](#) 数据表中的满标量程表。

表 2-1. 满量程范围

增益设置	FSR
1	$\pm 1.2\text{V}$
2	$\pm 600\text{mV}$
4	$\pm 300\text{mV}$
8	$\pm 150\text{mV}$
16	$\pm 75\text{mV}$
32	$\pm 37.5\text{mV}$
64	$\pm 18.75\text{mV}$
128	$\pm 9.375\text{mV}$

2.2.3 输入电压

图 2-4 显示了输入电源，以满足主控制器的更宽输入电源轨要求，此设计采用线性稳压器 TLV76133，支持 2.5V 至 16V 输入电压，并为 MSPM0 和 AMC130M02 提供稳定的 3.3V 输出。

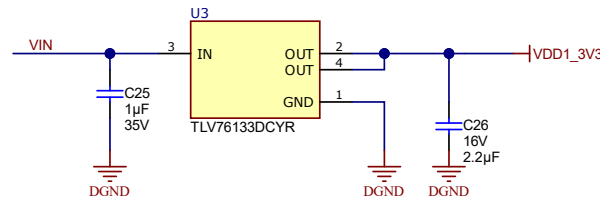


图 2-4. 输入电源

2.2.4 时钟

该设计采用超低抖动固定频率 (8.192MHz) 振荡器 LMK6CE008192CDLFR。该振荡器为 AMC130M02 和 MSPM0 提供时钟。跳线 J11 用于将 LMK6C 输出连接到 AMC130M02，可灵活地连接到来自晶体或 MCU 的另一个时钟。

2.3 重点产品

2.3.1 AMC130M02

AMC130M02 是一款精密的两通道数据和电源隔离式同步采样 16 位 Δ - Σ 模数转换器 (ADC)。AMC130M02 具有宽动态范围、低功耗和特定于电能测量的功能，非常适合电能计量和功率计量应用。由于该器件具有高输入阻抗，因此 ADC 输入可直接连接到电阻分压器网络或分流传感器。

AMC130M02 具有完全集成的隔离式直流/直流转换器，能够实现器件低侧的单电源运行。增强型电容隔离栅已通过 VDE 0884-17 和 UL1577 认证。该隔离栅将在不同共模电压电平下运行的系统器件分开，并保护低压器件免受损坏，使 AMC130M02 成为使用分流传感器的多相电能计量应用的理想选择。

集成式负电荷泵允许绝对输入电压低至 HGND 以下 1.3V，从而能够测量围绕接地变化的输入信号 (采用单端电源)。该器件具有增益高达 128 的可编程增益放大器 (PGA)。在增益大于 4 时启用的集成输入预充电缓冲器可在高 PGA 增益设置下提供高输入阻抗。ADC 从集成式 1.2V 基准接收基准电压。该器件允许差分输入电压与基准一样大。利用两种功耗调节模式，设计人员能够以功耗换取 ADC 动态范围。AMC130M02 上的每个 ADC 通道都包

含一个数字抽取滤波器，用于调制 $\Delta\Sigma$ 调制器的输出。该滤波器可在高分辨率模式下实现高达每通道 64kSPS 的数据速率。可以在通道之间配置样本的相对相位，从而实现传感器相位响应的精确补偿。可以对偏移和增益校准寄存器进行编程，以针对测得的偏移和增益误差自动调整输出样本。图 2-5 提供了 AMC130M02 的详细图。

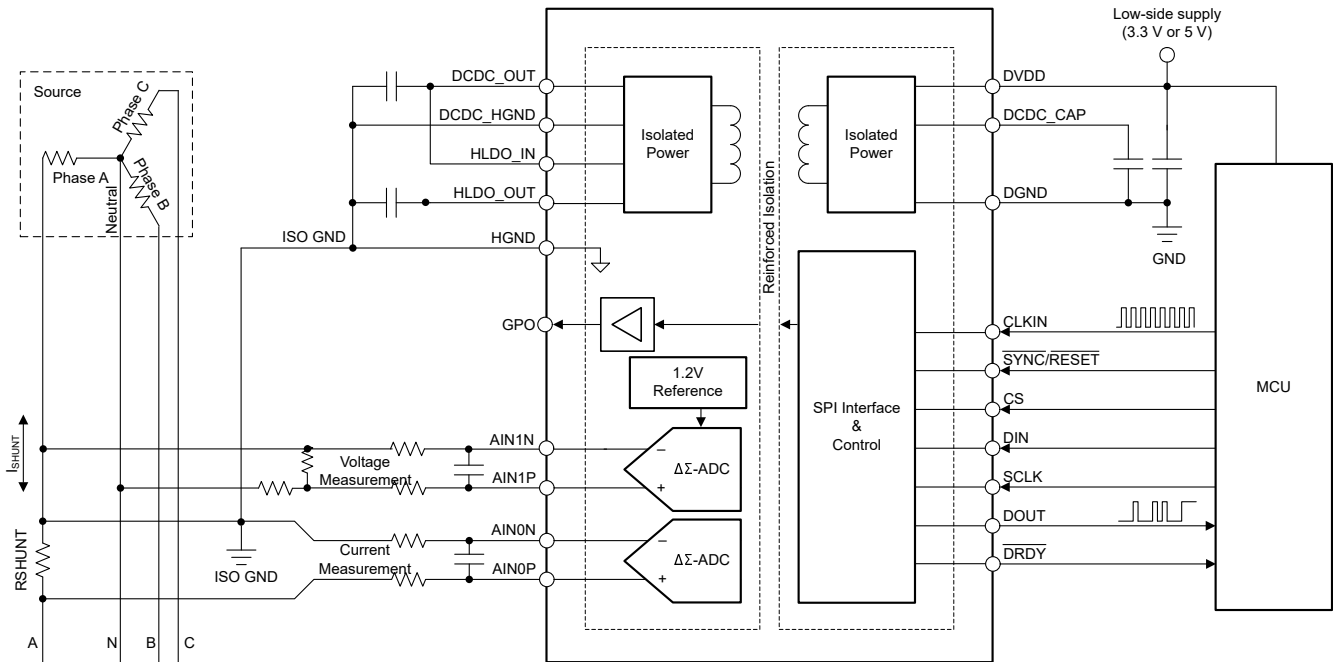


图 2-5. AMC130M02 功能方框图

2.3.2 MSPM0G1106

MSPM0G110x 微控制器 (MCU) 属于 MSP 高度集成的超低功耗 32 位 MCU 系列，该 MCU 系列基于增强型 Arm® Cortex®-M0+ 32 位内核平台，工作频率最高可达 80MHz。它们是成本优化型 MCU，可提供高性能模拟外设集成。

此设计中的 MSPM0+ MCU 会从 ADC 器件检索电压和电流样本，并且计算计量参数。此外，该器件还通过 RTC 模块跟踪记录时间，使用其中一个 UART 接口与 PC GUI 进行通信。MSPM0+ MCU 的 CRC16 硬件模块用于加速 CRC 计算，进而验证由 MSPM0G1106 ADC 的主要功能发送的 ADC 采样数据包的完整性，工作温度范围为：-40°C 至 105°C；宽电源电压范围：1.62V 至 3.6V；以及具有内置纠错码 (ECC) 的集成式 64KB 闪存和带硬件奇偶校验的 32KB ECC 保护 SRAM。

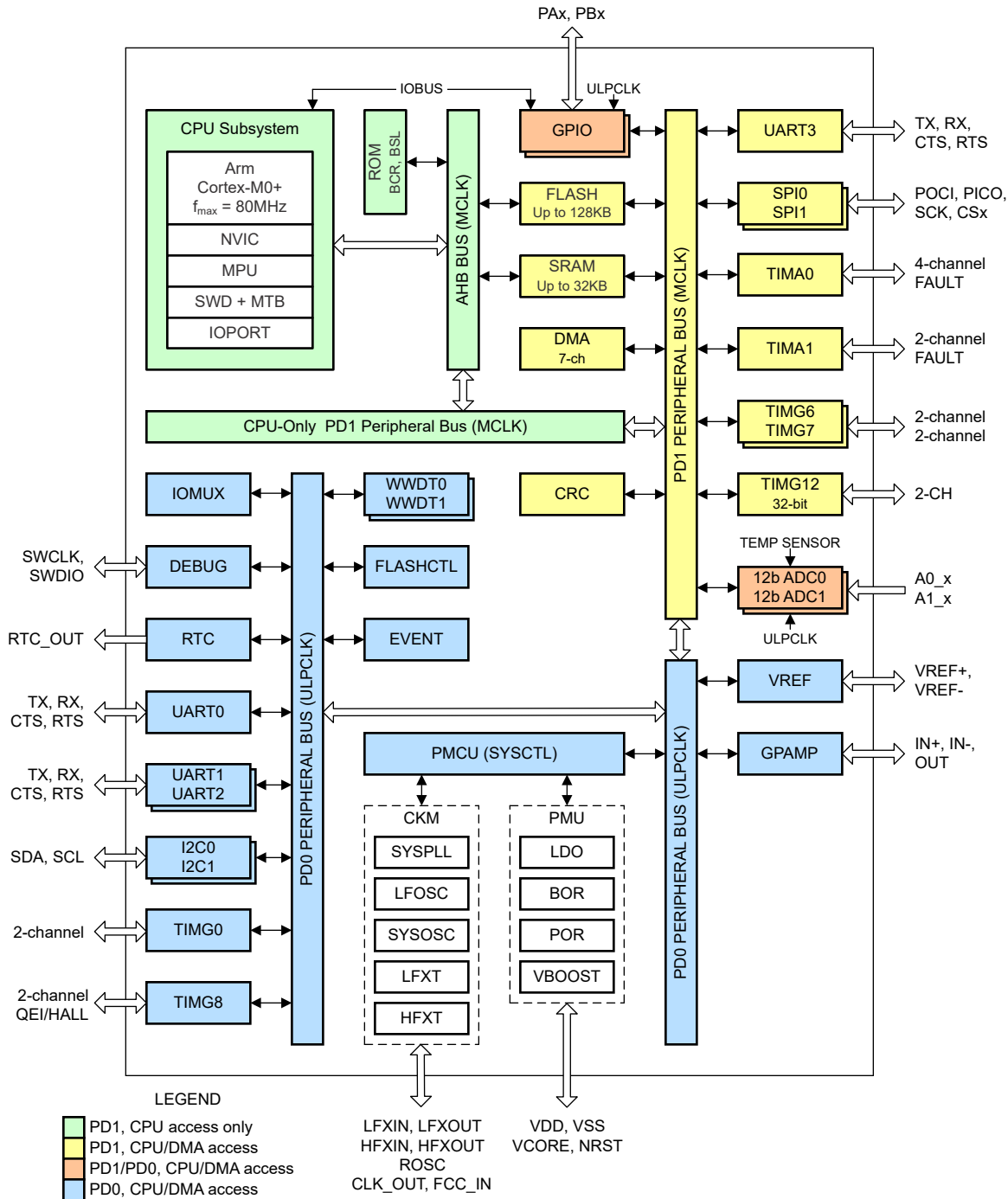


图 2-6. MSPM0G110x 功能方框图

2.3.3 LMK6C

德州仪器 (TI) 的体声波 (BAW) 是一种微谐振器技术，能够将高精度 BAW 谐振器直接集成到具有超低抖动时钟电路的封装中。与其他硅基制造工艺一样，BAW 完全由 TI 工厂设计和制造。

LMK6x 器件是一款超低抖动固定频率振荡器，融合了 BAW 作为谐振器源。该器件根据特定运行模式进行出厂编程，包括频率、电压、输出类型和功能引脚。LMK6x 带有高性能分数分频器，能够产生指定范围内的任何频率，提供可满足所有频率需求的单个器件系列。

凭借高性能时钟、机械稳定性、灵活性和小型封装选项，此器件非常适用于电信、数据以及企业网络和工业应用中使用的高速 SERDES 内的参考时钟和核心时钟。

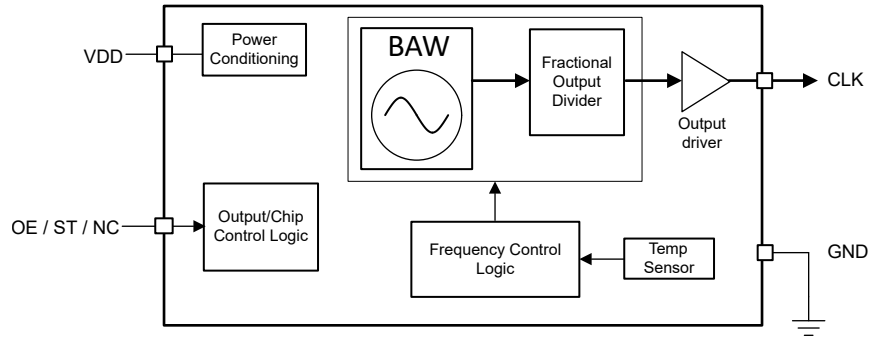


图 2-7. LMK6C 功能方框图

2.3.4 TLV76133

TLV761 是一款线性稳压器，在传统 x1117 稳压器 (TLV1117 或 LM1117) 的基础上改进了功能，具有更严格的输出精度和低静态电流 (I_Q)，可降低待机功耗。TLV761 与其他采用 SOT-223、TO-252 封装且具有固定输出的稳压器引脚对引脚兼容。

TLV761 输入电压范围为 2.5V 至 16V，提供的输出电压范围为 0.8V 至 13V，可支持各种应用。TLV761 的宽带宽 PSRR 性能通常在 1kHz 时大于 60dB，在 1MHz 时大于 40dB，因此有助于减小上游直流/直流转换器的开关频率，并更大限度地减少后置稳压器滤波。

此外，TLV761 还具有内部软启动功能，可减少启动期间的浪涌电流，这有助于通过尽可能减少输入电容来节省设计空间和成本。TLV761 具有折返电流限制，可在高负载电流故障或短路事件期间限制器件的功率耗散。

3 硬件、软件、测试要求和测试结果

3.1 硬件要求

此参考设计可通过 J1 (最高 16V) 供电, 然后通过 LDO (TLV76133) 输出 3.3V 的电压作为 MCU 和 ADC 电源。

MSPM0G1106 器件为运行计量库提供极少的资源, 并具有连接独立 ADC 和 PC GUI 所需的外设。

所需的 MCU 外设模块包括:

- 使用外部振荡器的 HF 时钟子系统
- 具有 DMA 的 SPI (独立 ADC 与 MSPM0 MCU 之间的数据传输)
- 具有 DMA 的 UART (外部 PC GUI 和 MSPM0 MCU 之间的传输数据, 以读取校准和计量值)
- GPIO (具有中断的输入或用于 LED 和 ADC 控制的输出)
- RTC (日历模式基于内部 LFOSC 的 32.768kHz 频率)

上面列出的所有外设或 MCU 模块均通过 [MSPM0-SDK](#) 中间件中的 TIDA-010960.syscfg 文件进行配置, 同时使用图形 [SysConfig](#) 工具, 该工具可通过 GUI 界面实现直观的 MCU 配置更改。

1. M0+ 时钟方案源自外部 8.192MHz 振荡器, 该振荡器馈送至 PLL 模块, 它乘以和除以特定因数, 得出 79.87MHz 的 MCLK 频率 (CPU 时钟速度)。
2. SPI 总线以 8MHz 数据速率运行, 提供 DMA 支持, 使用两个通道, 一个通道用于发送, 一个通道用于接收。
3. MSPM0G1106 配置为通过非隔离式 UART 连接以最大 115,200 波特和 8N1 与 PC GUI 进行通信。UART 驱动程序支持具有最小 MCU 中断负载的双向传输 (使用两个 DMA 通道, 一个用于发送, 一个用于接收)。
4. DRDY 线路连接到 MSPM0+ MCU 的 GPIO 输入, 在下降沿启用中断。需要三个 MCU GPIO 输出: SYNC_RESET 线路 (用于触发 ADC), 以及 ACT 和 REACT 输出。这些脉冲输出用于通过计量中间件计算的有功和无功电能, 并通过使用读取脉冲的外部测试系统来测量 TIDA-010960 的精度。
5. RTC 模块支持日历模式, 这是电表的常见要求。M0+ MCU 内部 32.768kHz LFOSC 用作器件辅助时钟 (RTCCLK) 的时钟源。

3.2 软件要求

本节将讨论测试软件的功能, 并介绍了如何实现多个计量参数计算。用于测试 TIDA-010960 的计量软件在最新的 MSPM0 SDK 2.01.00.03 版或更高版本中作为中间件示例提供。

中间件包含硬件抽象层, 这可实现独立式 ADC 与 Arm Cortex-M0+ MCU 之间的通信, 以及用于计算电能测量值的计量库。Microsoft Windows PC GUI 软件用于显示 TIDA-010960 参考设计中的计量参数, 可在 MSPM0-SDK 中找到, 请参阅 /tools 目录下的 C:\ti\mspm0_sdk_2_01_00_03\tools\metrology_gui。

如果优化设置为 2, 则 TIDA-010960 中间件代码示例的资源利用率为:

- 33232 字节闪存用于应用代码
- 256 字节闪存用于校准数据
- 9090 字节 RAM 存储器

3.2.1 公式

本节将简要介绍用于计算电压、电流、功率和电能的公式。如前文所述，电压和电流样本以 4kHz 的采样率采集。在大约一秒帧数中采集的所有样本都将保留下来，用于计算电压和电流的 RMS 值。RMS 值通过以下公式计算得出。

$$V_{RMS,ph} = K_{v,ph} \times \sqrt{\frac{\sum_{n=1}^{\text{Sample count}} V_{ph}(n) \times V_{ph}(n)}{\text{Sample Count}}} - V_{\text{offset,ph}} \quad (3)$$

$$I_{RMS,ph} = K_{i,ph} \times \sqrt{\frac{\sum_{n=1}^{\text{Sample count}} I_{ph}(n) \times I_{ph}(n)}{\text{Sample Count}}} - I_{\text{offset,ph}} \quad (4)$$

其中

- $V_{ph}(n)$ = 在采样时刻 n 获取的电压样本
- $V_{\text{offset,ph}}$ = 偏移量，用于消减电压转换器中加性高斯白噪声的影响
- $I_{ph}(n)$ = 在采样时刻 n 获取的每个电流样本
- $I_{\text{offset,ph}}$ = 偏移量，用于消减电流转换器中加性高斯白噪声的影响。
- **Sample count** = 当前帧内的样本数
- $K_{v,ph}$ = 电压的比例因数
- $K_{i,ph}$ = 电流的比例因数

可计算一帧有功和无功电能样本的功率和电能。这些样本经过相位校正并传递到前台进程，前台进程使用样本数量（样本计数）通过以下公式计算相位有功功率和无功功率：

$$P_{ACT,ph} = K_{ACT,ph} \frac{\sum_{n=1}^{\text{Sample count}} V_{ph}(n) \times I_{ph}(n)}{\text{Sample Count}} - P_{ACT\text{Offset,ph}} \quad (5)$$

$$P_{REACT,ph} = K_{REACT,ph} \frac{\sum_{n=1}^{\text{Sample count}} V_{90,ph}(n) \times I_{ph}(n)}{\text{Sample Count}} - P_{REACT\text{Offset,ph}} \quad (6)$$

$$P_{APP,ph} = \sqrt{P_{ACT,ph}^2 + P_{REACT,ph}^2} \quad (7)$$

其中

- $V_{90}(n)$ = 在采样时刻 n 获取的电压样本（相移 90° ）
- $K_{ACT,ph}$ = 有功功率的比例因数
- $K_{REACT,ph}$ = 无功功率的比例因数
- $P_{ACT_offset,ph}$ = 偏移量，用于消减串扰对有功功率测量的影响
- $P_{REACT_offset,ph}$ = 偏移量，用于消减串扰对无功功率测量的影响

备注

对于无功电能，使用 90° 相移方法的原因有两个：

1. 这种方法可以准确测量很小电流的无功功率
2. 这种方法符合 IEC 和 ANSI 标准规定的测量方法

计算出的市电频率用于计算 90° 度相移的电压样本。由于市电频率会发生变化，首先要准确测量市电频率以相应地对电压样本进行相移。

为了获得精确的 90° 相移，需要在两个样本之间使用插值。对于这两个样本，应使用在最近电压样本之前略大于和略小于 90° 的电压样本。此应用的相移实现由整数部分和小数部分组成。整数部分是通过提供 N 个样本的延迟来实现的。小数部分由一个单抽头 FIR 滤波器实现。在测试软件中，一个查找表提供用于创建分数延迟的滤波器系数。

使用计算出的功率，可通过以下公式计算电能：

$$E_{ACT,ph} = P_{ACT,ph} \times \text{Sample Count} \quad (8)$$

$$E_{REACT,ph} = P_{REACT,ph} \times \text{Sample Count} \quad (9)$$

$$E_{APP,ph} = P_{APP,ph} \times \text{Sample Count} \quad (10)$$

计算出的电能随后累积到缓冲区中。这些缓冲区存储自系统复位以来消耗的电能总量。这些电能不同于用来积累电能以输出电能脉冲的工作变量。有三组缓冲区可供使用：每个 V-I 映射有一组。在每组缓冲区内将累积以下电能：

1. 有功输入电能 (有功功率 ≥ 0 时的有功电能)
2. 有功输出电能 (有功功率 < 0 时的有功电能)
3. 基波有功输入电能 (基波有功功率 ≥ 0 时的基波有功电能)
4. 基波有功输出电能 (基波有功功率 < 0 时的基波有功电能)
5. 无功正交 I 电能 (无功功率 ≥ 0 且有功功率 ≥ 0 时的无功电能；电感性负载)
6. 无功正交 II 电能 (无功功率 ≥ 0 且有功功率 < 0 时的无功电能；电容式发生器)
7. 无功正交 III 电能 (无功功率 < 0 且有功功率 < 0 时的无功电能；电感式发生器)
8. 无功正交 IV 电能 (无功功率 < 0 且有功功率 ≥ 0 时的无功电能；电容性负载)
9. 视在输入电能 (有功功率 ≥ 0 时的视在电能)
10. 视在输出电能 (有功功率 < 0 时的视在电能)

后台进程还根据每个市电周期的样本数计算频率。然后，前台进程使用 [方程式 11](#) 将这种每个市电周期的样本数转换为赫兹频率：

$$\text{Frequency (Hz)} = \frac{\text{Sample Rate (samples/second)}}{\text{Frequency (sample/cycle)}} \quad (11)$$

计算出有功功率和视在功率后，需要计算功率因数的绝对值。在系统功率因数的内部表示中，正功率因数对应于电容性负载，而负功率因数对应于电感性负载。功率因数内部表示的符号取决于电流是超前还是滞后电压，而这是在后台进程中决定的。因此，可使用 [方程式 12](#) 计算功率因数的内部表示：

$$\text{Internal Representation of Power Factor} = \begin{cases} \frac{P_{ACT}}{P_{APP}}, & \text{if capacitive load} \\ -\frac{P_{ACT}}{P_{APP}}, & \text{if inductive load} \end{cases} \quad (12)$$

3.2.2 计量软件进程

[节 3.2.2.1](#) 至 [节 3.2.2.8](#) 介绍了 MSPM0 MCU 的基本设置、计量软件进程和功能。

3.2.2.1 用于 PC GUI 通信的 UART

在此参考设计中，MSPM0+ MCU 配置为通过 J12 上的 UART 接口与 PC GUI 进行通信。PC GUI 使用配置为 9600 波特和 8N1 的 UART 模块从 MSPM0G1106 轮询数据。用于格式化 UART 数据的 UART 协议被命名为 DLT-645，而 UART 模块使用两个 DMA 通道：通道 2 用于数据接收，通道 3 用于数据发送。另请参阅 [使用 MSP430I2040 的单相和直流嵌入式计量 \(功率监测器\)](#) 应用手册。

UART 数据在 HAL_startUARTDMAReceive() 函数中进行处理，方法是将触发值设置为 14 字节，因为这是对数据包长度进行编码的字节 (可以在数据包之间动态变化)。对字节 14 进行解码后，UART DMA 传输长度值更新为新长度，等于 PC GUI 传输的 DLT-645 协议数据包的其余部分。

3.2.2.2 直接存储器存取 (DMA)

MCU DMA 模块通过 SPI 总线在 MSPM0G1106 MCU 与 AMC130M03 器件之间以最少的硬件资源和时间开销转移数据包。使用两个 DMA 通道进行 SPI 数据传输：DMA 通道 0 向 ADC 发送 SPI 数据 (0x00)，DMA 通道 1 通过 SPI 总线接收来自 ADC 的测量数据。AMC130M02 由于 2 个模拟输入而传输 12 字节的数据包，一旦从 ADC 接收到完整的 SPI 数据包，就会生成 DMA 就绪中断，并且开始对数据包进行 CRC16 验证。CRC16 验证成功后，将数据包分解为 A 相的电压和电流值。

3.2.2.3 ADC 设置

为了在所有相关模拟输入通道上提供正确的测量数据，必须对 AMC130M02 器件寄存器进行初始化。每次启动计量应用时都会遵循图 3-1。

MSPM0+ MCU 的 SPI 模块配置为使用 4 线制模式的控制器器件。设置 SPI 后，所有中断都被禁用，并且从 MSPM0+ MCU 发送 SYNC_RESET 线路上的复位脉冲。然后重新启用中断，MSPM0+ MCU 向 AMC130M02 发送 SPI 写入命令：

- MODE 寄存器设置：使用了 16 位 CCITT CRC，AMC131M03 数据包中每个字的长度为 24 位，在启用最滞后的通道上将 DRDY 信号置为有效，当转换值不可用时 DRDY 置为高电平有效，当转换值准备就绪时 DRDY 置为低电平有效。
- 电压和电流的 GAIN1 寄存器设置：PGA 增益 = 1 用于电压通道，测量相电压，PGA 增益 = 16 用于 A 相和中性线上的电流通。
- CHx_CFG 寄存器设置（其中，x 为通道编号：0、1）：两个 ADC 通道输入连接到外部 ADC 引脚，且每个通道的通道相位延迟都设为 0（使用 SDK 中间件中的软件相位补偿，而不是硬件相位补偿）
- CLOCK 寄存器设置：1024 OSR，所有通道均已启用，高分辨率调制器功率模式

MSPM0+ MCU 在启动时配置为当 DRDY 引脚发生下降沿时生成端口中断，指示新的测量样本可用。

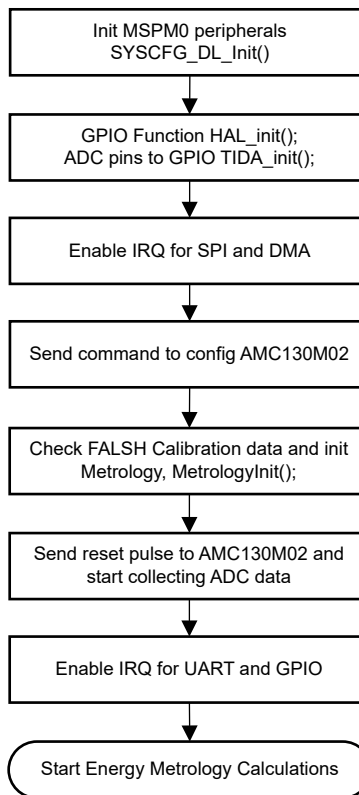


图 3-1. ADC 初始化过程

ADC 调制器时钟来自馈入 CLKIN 引脚的时钟，该引脚在内部被二分频以生成 ADC 调制器时钟。方程式 13 展示了 ADC 采样频率的定义。

$$f_s = \frac{f_M}{OSR} = \frac{f_{CLKIN}}{2 \times OSR} \quad (13)$$

其中

- f_s 是采样率
- f_M 是调制器时钟频率
- f_{CLKIN} 是馈送到 AMC130M02 CLKIN 引脚的时钟

- OSR 是所选的过采样率

在此设计中，CLKIN 引脚以 8.192MHz 的固定频率从外部振荡器获取时钟。在适当的寄存器设置下，过采样率选择为 1024。采样率设置为 4000 个采样/秒。

此设计使用以下 AMC130M02 通道映射：

- AIN0P 和 AIN0N AMC130M02 ADC 通道引脚 → 电压
- AIN1N 和 AIN1P AMC130M02 ADC 通道引脚 → 分流电流（这可以测量中性线电流或线路电流）

3.2.2.4 前台进程

前台进程包括器件复位后立即进行的 MSPM0+ MCU 硬件和软件，以及 AMC130M02 寄存器的初始设置。图 3-2 显示了此进程的流程图

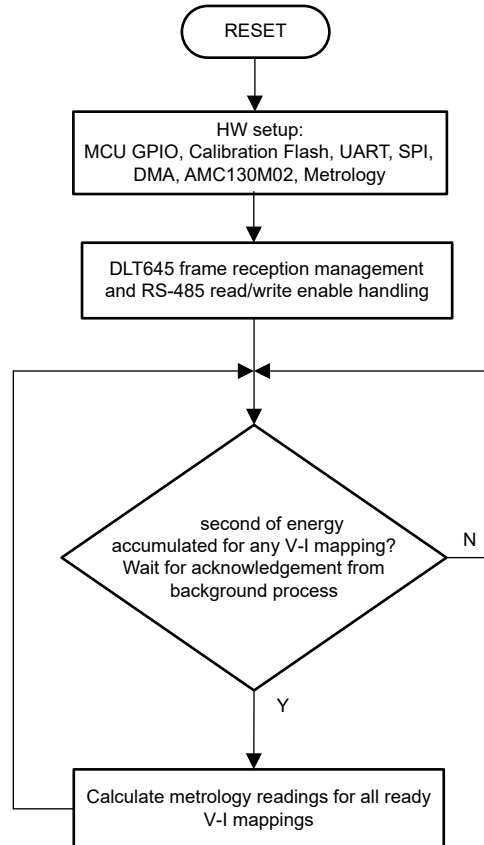


图 3-2. 前台进程

初始化例程涉及 MSPM0G1106 的设置：

- 通用输入/输出 (GPIO) 端口引脚
- 时钟系统 (MCLK 或 CPU 时钟、RTC 时钟、SPI 时钟、CLK_OUT 引脚)
- 2 个 UART 端口
- 4 个 DMA 通道，每个 SPI 收发各一个，每个 UART 收发各一个
- AMC130M02 寄存器
- 计量变量

硬件设置完成后，从 GUI 接收到的任何帧都会被处理。接下来，前台进程检查后台进程是否已通知前台进程为任何电压-电流映射计算新的计量参数。该通知是在存在可处理的数据帧时，通过将 PHASE_STATUS_NEW_LOG 状态标志置为有效来完成的。该数据帧包含经过处理的点积，而这些点积累积了 CYCLES_PER_COMPUTATION 个周期的数据。当软件中的标称频率设置为 50Hz 时，CYCLES_PER_COMPUTATION 的值为 10 个周期，而当

软件中的标称频率设置为 60Hz 时，该值为 12 个周期。当测得的线路频率等于设计的标称频率时，这相当于 200 毫秒的累积数据。

处理后的点积包括 V_{RMS} 、 I_{RMS} 、有功功率、无功功率、基波电压、基波有功功率、基波无功功率。前台进程使用这些点积来计算以实际单位表示的相应计量读数。所有处理后的点积都累积在单独的 64 位寄存器中，以便进一步处理并获得 RMS 和平均值。视在功率是使用前台进程的有功功率和无功功率的计算值计算得出的。

同样，使用基波电压、基波无功功率和基波有功功率的前台计算值，可计算出基波电流、基波视在功率、电压 THD 以及电流 THD。此外，使用 RMS 电压计算值和设计中定义的标称电压，可计算出欠压偏差和过压偏差。还可使用节 3.2.1 中的公式，根据由后台进程计算出的参数值，计算出频率 (Hz) 和功率因数。

3.2.2.5 后台进程

图 3-3 显示了进行电压和电流采样时发生的不同事件，其中用绿色标出的项目由 MSPM0G1106 硬件模块完成。

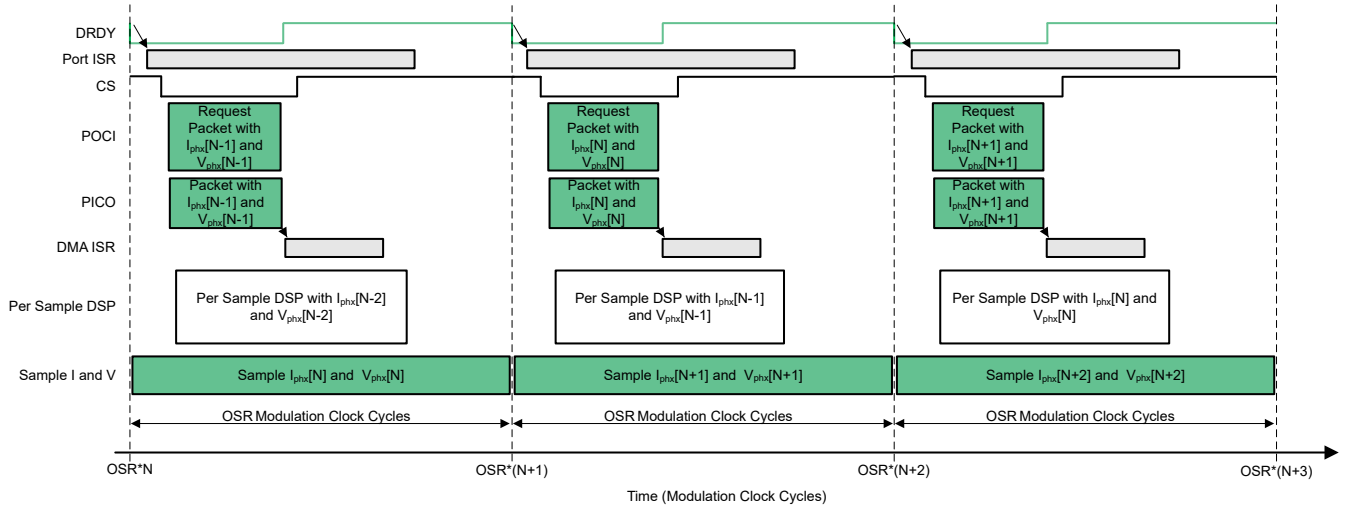


图 3-3. 电压和电流采样事件

每个相位的新电流样本在每 OSR (此设计中为 1024 个调制时钟周期) 准备就绪，从而在连接到 MSPM0+ MCU 的 SPI 总线上每秒产生 4000 个样本。一旦新的样本就绪，DRDY 引脚就会导致 MSPM0+ MCU 上的 GPIO 中断，从而触发端口 ISR，让后台进程在端口 ISR 运行。

图 3-4 显示了后台进程，该进程主要处理测试软件中有严格时序要求的事件。

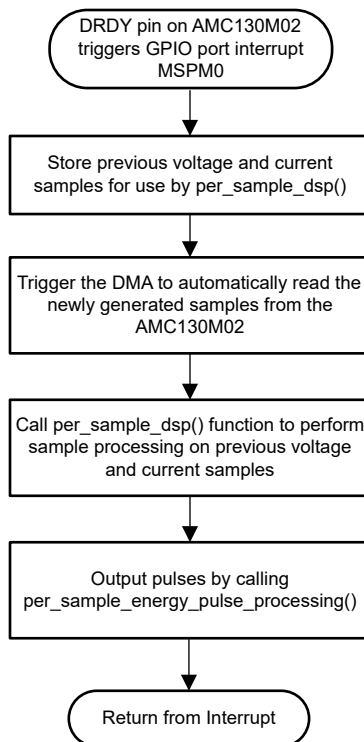


图 3-4. 后台进程

3.2.2.6 软件函数 per_sample_dsp()

图 3-5 显示了 per_sample_dsp() 函数的流程图。per_sample_dsp() 函数用于计算中间点积结果，这些结果会馈送到前台进程以计算计量读数。电压样本和电流样本均在专用 64 位寄存器中进行处理和累积。每相有功功率和无功功率也在 64 位寄存器中累积。

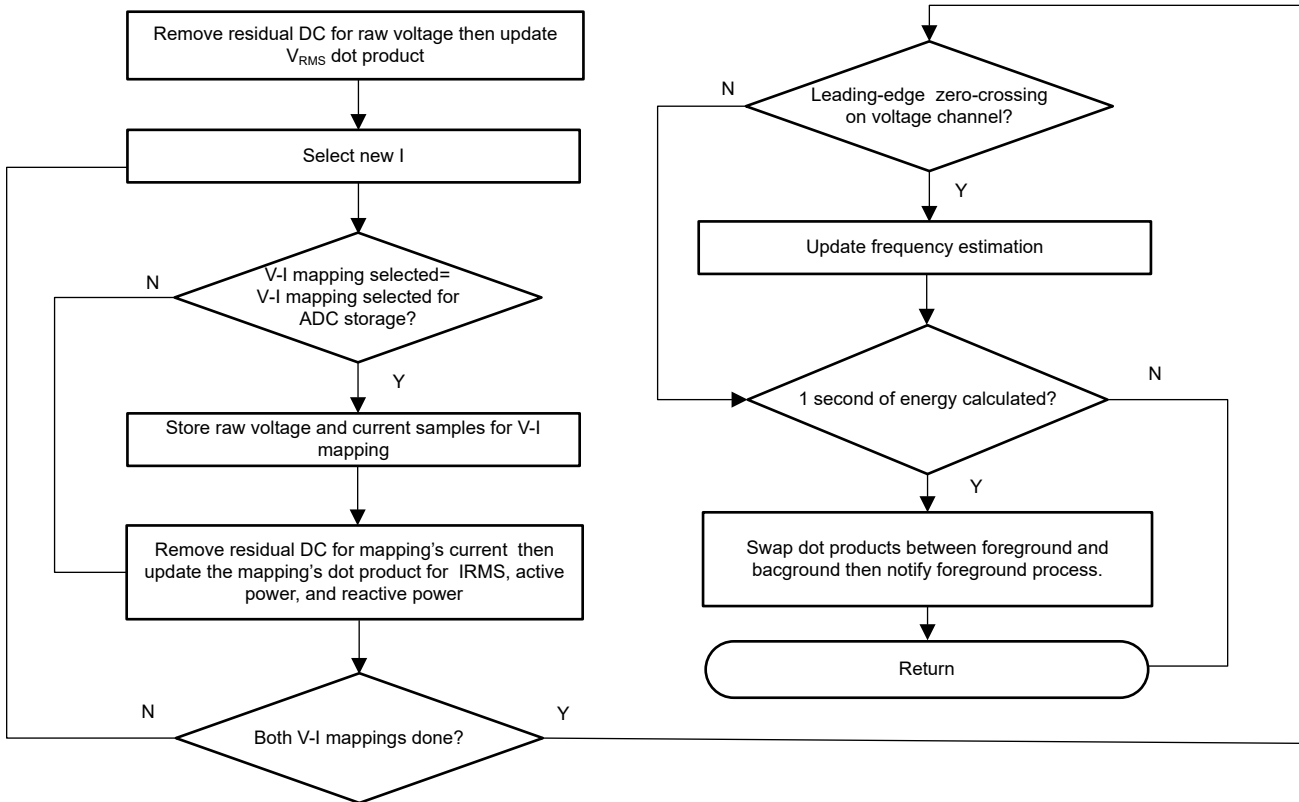


图 3-5. per_sample_dsp () 函数

3.2.2.7 频率测量和周期跟踪

64 位寄存器保存累积的瞬时电压、电流、有功功率和无功功率。周期跟踪计数器会记录累积的周期数。当累积已达到 `CYCLES_PER_COMPUTATION` 个周期后，后台进程会存储这些累积寄存器，并通知前台进程生成平均结果，例如 RMS 和功率值。周期边界用于触发前台求平均值进程，因为此进程生成的结果非常稳定。

为了进行频率测量，需要在过零电压样本之间使用直线插值。噪声尖峰也会导致错误，因此该应用通过变化率检查来滤除掉可能的错误信号，并确保这两个点是从真正的过零点插入的。例如，对于两个负样本，噪声尖峰会使其中的一个样本成为正样本，从而使该正负对看起来像是有过零。

由此产生的周期间时序会通过一个弱低通滤波器，从而进一步平滑任何周期间变化。这种滤波会产生稳定且准确的频率测量值，并可以容忍噪声。

3.2.2.8 LED 脉冲生成

在电表表中，负载的能耗通常以千瓦时 (kWh) 脉冲的几分之一来测量。此信息可用于准确校准任何电表以实现精确测量。通常，测量元件 (MSPM0+ MCU) 负责生成与能耗成正比的脉冲。

此应用使用平均功率来生成这些电能脉冲。平均功率在每个 `DRDY` 端口 ISR 中断时进行累积，从而为前一秒时间范围中的每个中断平均分配前一秒时间范围中累积的电能。此累积过程相当于将功率转化为电能。当累积的电能超过阈值时，便会产生一个脉冲。高于此阈值的电能值将保留下来，然后在下一个中断周期中会有一个新的电能值加到此阈值之上。由于平均功率趋于稳定值，这种产生电能脉冲的方式非常稳定，没有抖动。

此阈值决定了电表制造商规定的电能刻度，并且是一个常数。该刻度通常以每千瓦时的脉冲数为单位或直接以千瓦时为单位进行定义。每个电能刻度都必须产生一个脉冲。例如，在此应用中，有功和无功电能每千瓦时产生的脉冲数设置为 6400。在这种情况下，电能刻度为 1kWh/6400。电能脉冲在 `ACT` 和 `REACT` 引脚接头上以及通过电路板上的发光二极管 (LED) 生成并可供使用。GPIO 引脚用于产生 `ACT` 和 `REACT` 电能脉冲。

图 3-6 展示了脉冲常数为 6400 的脉冲生成流程图，但 TI 建议在能量计支持超过 80A 的电流时将该值降至 3600 或更低。

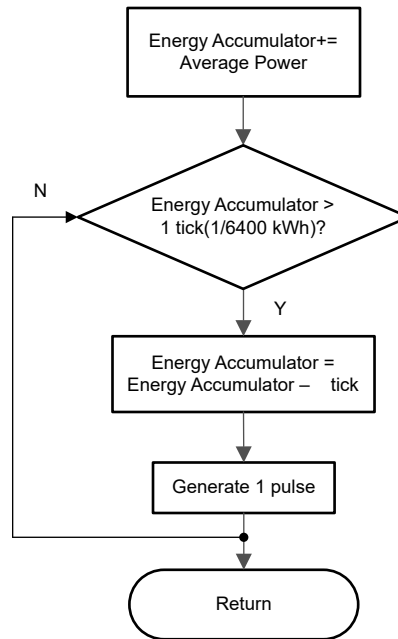


图 3-6. 用于电能指示的脉冲生成

平均功率以 0.001W 为单位，[方程式 14](#) 中定义了 1kWh 阈值。

$$\begin{aligned}
 1\text{kWh threshold} &= \frac{1}{0.001} \times 1\text{kW} \times (\text{Number of interrupts per second}) \\
 &\times (\text{Number of seconds in one hour} = 1000000 \times 8000 \times 3600 = 0x1A3185C50000)
 \end{aligned}
 \tag{14}$$

3.3 测试设置

3.3.1 电源和跳线设置

图 3-7 显示了参考设计的各种元件在 PCB 顶层上的位置。底层没有焊接元件。

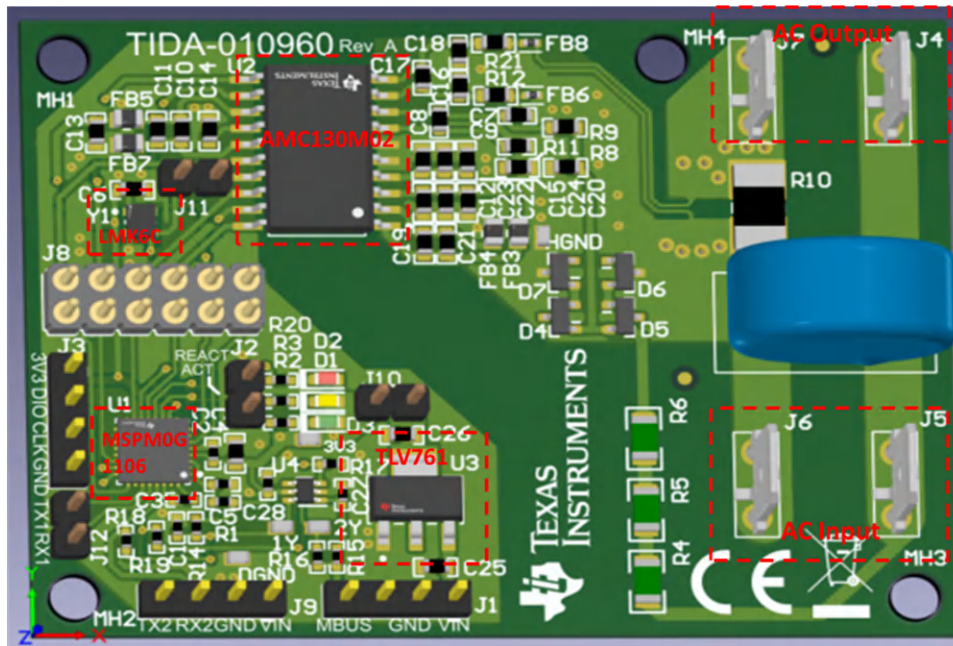


图 3-7. TIDA-010960 硬件三维视图

表 3-1 列出了跳线设置。

表 3-1. 硬件跳线设置

接头名称	类型	主要功能	注释
J1	4 引脚	外部电源	附加引脚，用于 M_BUS 通信
J2	2 引脚	有功和无功电能脉冲	这两个引脚与交流市电隔离，但不包括 GND
J3	4 引脚	JTAG : MSPM0 编程接头	
J4、J7	1 引脚	正负交流输出接头	将负载连接到 J4 J7
J5、J6	1 引脚	正负交流输入接头	将交流线路和中性线连接到 J5 J6
J8	12 引脚	跳线，用于连接 MSPM0 和 AMC130M02	适用于 MCU 的灵活设置
J9	4 引脚	UART 输出，连接到主控制器	
J10	2 引脚	跳线，用于连接外部输入电源的 3.3V 电压	
J11	2 引脚	跳线，用于将时钟从 LMK6C 连接到 AMC130M02	灵活的时钟设置，LMK6C 还连接到 MSPM0
J12	2 引脚	UART，用于连接 PC GUI	

3.3.2 查看计量读数和校准

要从 GUI 查看计量参数值，请执行以下步骤：

1. 选择 UART 连接以便与 PC GUI 通信。将 J12 连接到 PC USB，并在 PC 上创建一个 COM 端口。测试是使用 UART，采用 9600 波特率、8N1 设置来完成的。
2. 打开 GUI 文件夹，并在文本编辑器中打开 calibration-config.xml。
3. 将 meter 标签内的 port name 字段更改为连接到系统的 COM 端口。如图 3-8 所示，此字段更改为 COM7。

```

260     </correction>
261 </phase>
262 <temperature/>
263 <rtc/>
264 </cal-defaults>
265 <meter position="1">
266   <port name="com7" speed="9600"/>
267 </meter>
268 <reference-meter>
269   <port name="USB0::0x0A69::0x0835::A66200101281::INSTR"/>
270   <type id="chroma-66202"/>
271   <log requests="on" responses="on"/>
272   <scaling voltage="1.0" current="1.0"/>
273 </reference-meter>

```

图 3-8. 更改了 GUI 配置文件以与电能测量系统通信

- 运行位于 GUI 文件夹中的 `calibrator.exe` 文件。如果 `calibration-config.xml` 中的 COM 端口在上一步中更改为连接到参考设计的 COM 端口，则 GUI 将打开 (请参阅图 3-9)。如果 GUI 正确连接到设计，左上角的按钮为绿色。如果连接有问题或代码配置不正确，则此按钮为红色。点击绿色按钮查看结果。

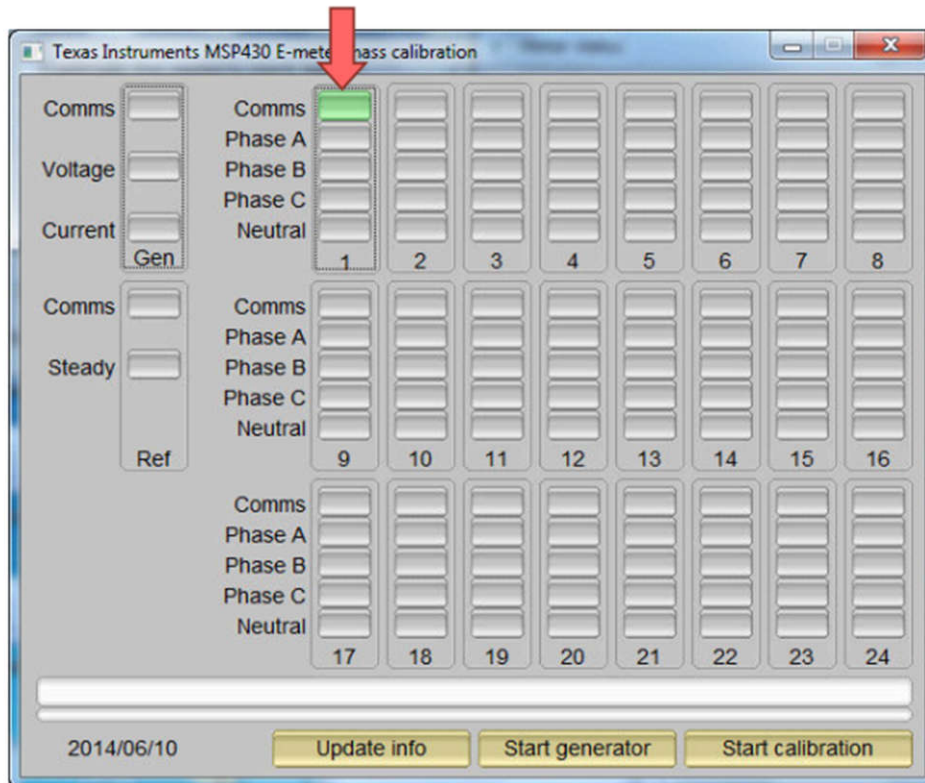


图 3-9. GUI 启动窗口

单击绿色按钮后，结果窗口将打开 (请参见图 3-10)。

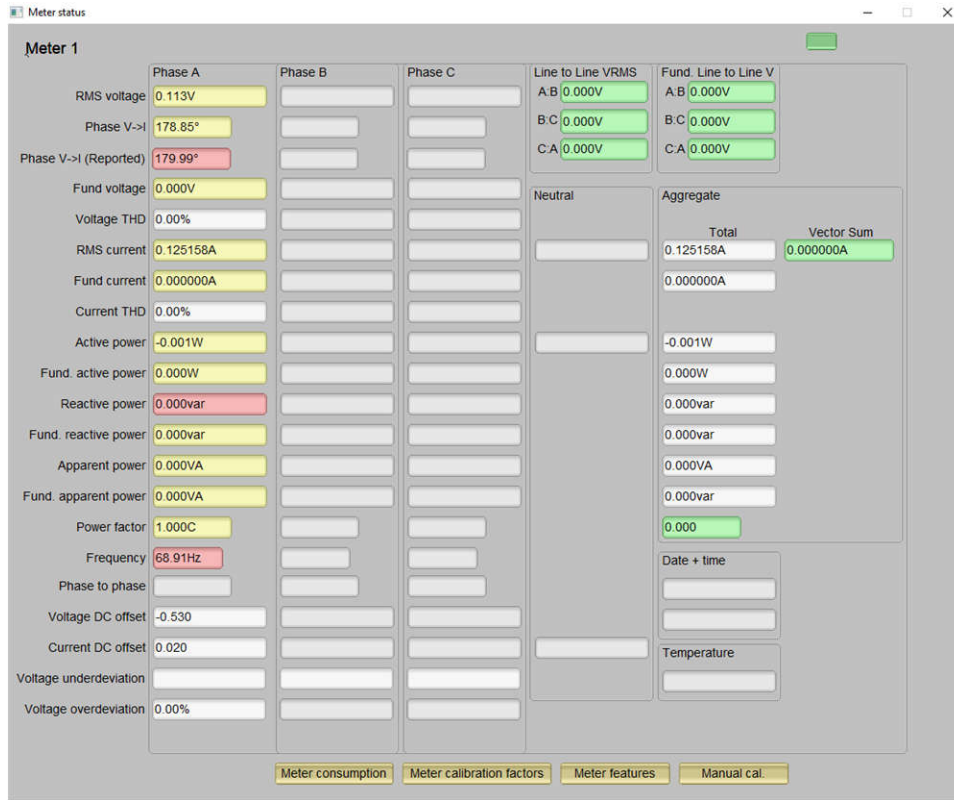


图 3-10. GUI 结果窗口

3.3.3 校准

3.3.3.1 电压和电流偏移校准

要校准电压和电流偏移，请执行以下步骤：

1. 连接 GUI 以查看电压和电流结果。
2. 配置测试源以提供所需的电压和电流。
 - 建议使用低但非零值；例如 120V 和 0.5A。
3. 点击 *Manual cal.* 按钮。
4. 将预期输入与 GUI 读取值之间的差异输入到相应的字段中。

备注

交流电流偏移以微安为单位，交流电压偏移以毫伏为单位。

3.3.3.2 电压和电流增益校准

要校准电压和电流读数，请执行以下步骤：

1. 连接 GUI 以查看电压、电流、有功功率和其他计量参数的结果。
2. 配置测试源，为所有相位提供所需的电压和电流。确保这些是每个相电压和电流间相移为零度的电压和电流校准点。例如，120V、10A、0° (PF = 1)。通常，每个相位的这些值都相同。
3. 点击 *Manual cal.* 按钮，如图 3-10 所示。

此时会弹出图 3-11 中的屏幕：

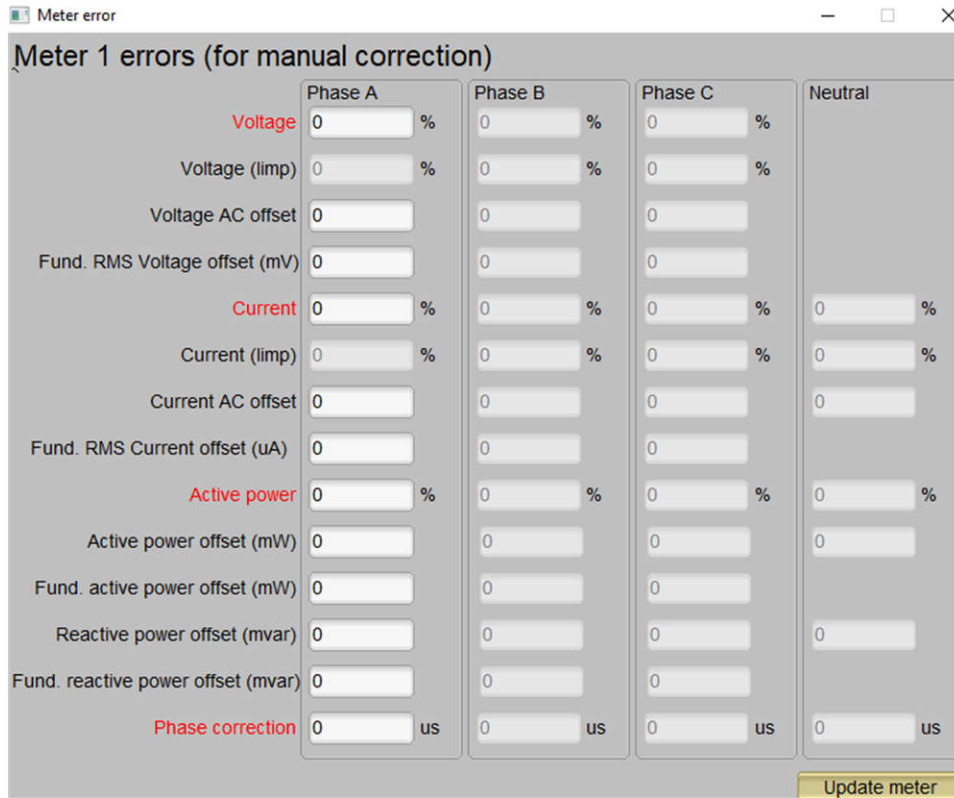


图 3-11. 手动校准窗口

4. 计算每个电压和电流的校正值。关于必须在电压和电流字段中输入的校正值，将使用方程式 15 进行计算。

$$\text{Correction (\%)} = \left(\frac{\text{value}_{\text{observed}}}{\text{value}_{\text{desired}}} - 1 \right) \times 100 \quad (15)$$

其中

- $\text{value}_{\text{observed}}$ 是 TI 仪表测量的值。
- $\text{value}_{\text{desired}}$ 是在交流测试源中配置的校准点

3.3.3.3 有源功率增益校准

对电压和电流执行增益校正后，必须完成有功功率的增益校正。与电压和电流相比，有功功率的增益校正方式有所不同。尽管从概念上讲，可以像电压和功率一样计算有功电能的百分比误差，但这种方法并不是最精确的。

获得校正 (%) 的理想选择是直接借鉴来自有功功率参考表的测量误差。此误差通过向参考表馈送电能脉冲来获得。如需执行有功功率校准，请完成以下步骤：

1. 关闭系统并将系统的电能脉冲输出连接到参考表。配置参考表，根据这些脉冲输入测量有功功率误差。
2. 打开交流测试源。
3. 使用与节 3.3.3.2 部分中相同的电压、电流和 0° 相移，重复执行该部分中的步骤 1 至步骤 3。
4. 从参考表获取测量误差百分比。

备注

误差可以为负。

5. 在 GUI 窗口中相应相位下的 **Active power** 字段中输入步骤 4 中获得的误差。此误差已是数值，无需计算。
6. 点击 **Update meter** 按钮，参考表上的误差值会立即稳定至接近零的值。

3.3.3.4 偏移校准

执行增益校准后，如果低电流下的精度不可接受，可进行偏移校准。偏移校准会消除所有串扰，如线电压对相位电流通道的串扰。

要对相位执行有功功率偏移校准，请将要从事有功功率读数中减去的偏移量（以 mW 为单位）添加到有功功率偏移的当前值（在仪表校准因数窗口中标为 **Voltage AC off**），然后将这一新值输入手动校准窗口中的 **Voltage AC offset** 字段。例如，如果 **Voltage AC off** 在仪表校准窗口中的值为 200 (0.2W)，并且需要再减去 0.300mW，则应在 **手动校准** 窗口的 **Voltage AC offset** 字段中输入值 500。在 **手动校准** 窗口的 **Voltage AC offset** 字段中输入值后，按下 **Update meter** 按钮。

要对相位执行无功功率偏移校准，所遵循的流程与用于执行有功功率偏移校准的流程相似。

3.3.3.5 相位校准

执行功率增益校正后，请进行相位校准。要执行相位校正校准，请完成以下步骤：

1. 如果已关断或重新配置交流测试源，请执行节 3.3.3.2 中的第 1 步至第 3 步，同时使用与该部分中相同的电压和电流。
2. 仅将相移修改为非零值；通常选择 +60°。参考表此时会显示不同的有功功率测量百分比误差。

备注

该值可以为负值。

3. 如果第 3 步中的误差不接近零或不可接受，请遵循以下步骤来执行相位校正：
 - a. 对于要校准的相位，输入一个值以更新 **Phase correction** 字段。通常，必须输入一个小的 ± 整数，使误差更接近零。此外，若相移大于 0（例如：+60°），则正（负）误差需要一个正（负）数字作为校正。
 - b. 点击 **Update meter** 按钮，监测参考表上的误差值。
 - c. 如果此测量误差（%）不够准确，请在第 4 步的基础上递增或递减值 1 以进行微调。在某个点之后，微调只会导致误差在零两侧振荡。必须选择使绝对误差最小的值。
 - d. 现在将相位更改为 -60°，然后检查此误差是否仍可接受。在最佳实践中，在滞后和超前条件下，相同相移的误差必须对称。

执行相位校准后，校准完成。图 3-12 显示了新的校准因数。

	Phase A	Phase B	Phase C	Neutral
Voltage	1.589500e+003			
Voltage (limp)				
Voltage AC off	-106			
Fund. RMS Voltage offset (mV)	0			
Current	4.493959e+001			
Current (limp)				
Current AC offset	-125000			
Fund. RMS Current offset (uA)	0			
Active power	7.237284e+004			
Active power offset (mW)	0			
Fund. active power offset (mW)	0			
Reactive power offset (mvar)	0			
Fund. reactive power offset (mvar)	0			
Phase correction	0.0us			

图 3-12. 校准因数窗口

3.4 测试结果

对于累积有功电能和单个相位误差测试，电流在 50mA 至 15A 范围内变化，在馈入参考设计的电压和电流波形之间施加 0° (PF = 1)、PF = 0.5i (电感) 和 PF = 0.8c (电容) 的相移。根据有功电能输出脉冲的误差，针对三个 PF 值创建了一个有功电能百分比误差与电流间的关系图。

对于累积无功电能误差测试，遵循了类似的过程 (但未使用 90° ($\sin \phi = 1i$)、 $\sin \phi = 0.5i$ (电感) 和 $\sin \phi = 0.8c$ (电容) 相移)，并且绘制了累积无功电能误差，而非累积有功电能误差。

对于 V_{RMS} 精度测试，电压在 100V 至 240V 范围内变化，而电流稳定在 1A。对于 I_{RMS} 精度测试，电压稳定在 230V，而电流在 50mA 至 15A 范围内变化。

3.4.1 电表计量精度结果

增益、相位和偏移校准后，测试结果如下表所示。表 3-2 和图 3-13 显示了有功电能测试结果。

表 3-2. 有功电能 % 误差与电流间的关系，3mΩ 分流阻值，230V

电流 (A)	平均误差 % PF = 1 Cos PHI = 1 (0°)	平均误差 % PF = 0.5i Cos PHI = 0.5i (60°)	平均误差 % PF = 0.8c Cos PHI = 0.8c (-36.87°)
0.1	-0.3943	-0.5190	-0.3493
0.25	-0.3770	-0.5150	-0.3113
0.5	-0.3707	-0.5147	-0.2917
1	-0.3437	-0.4487	-0.2627
2	-0.2897	-0.3633	-0.2510
5	-0.2527	-0.1237	-0.1720
10	-0.1090	0.0700	-0.0063
15	0.3040	0.3717	0.2200

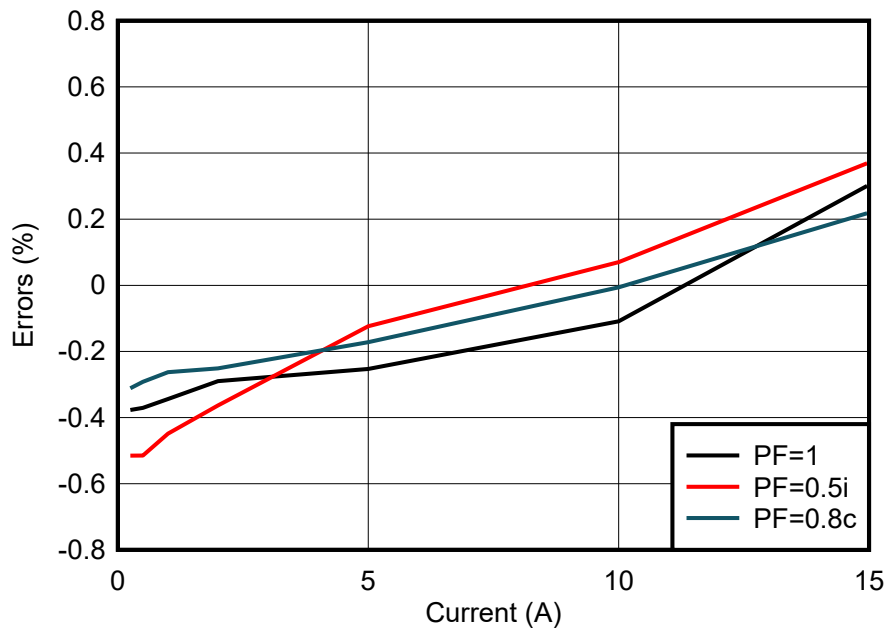


图 3-13. 有功电能 % 误差与电流间的关系，3mΩ 分流阻值，230V

表 3-3 和图 3-14 显示了无功电能测试结果。

表 3-3. 无功电能 % 误差与电流间的关系, 3mΩ 分流阻值

电流 (A)	平均误差 % Sin PHI = 1i (90°)	平均误差 % Sin PHI = 0.5i (30°)	平均误差 % Sin PHI = 0.8c (-53.13°)
0.1	-0.1147	0.2880	-0.7110
0.25	-0.3323	-0.1407	-0.4090
0.5	-0.3070	-0.1383	-0.3867
1	-0.2980	-0.1457	-0.3527
2	-0.2603	-0.1917	-0.2880
5	-0.0947	-0.2067	-0.1530
10	0.1030	-0.0213	0.0220
15	0.3437	0.3747	0.2523

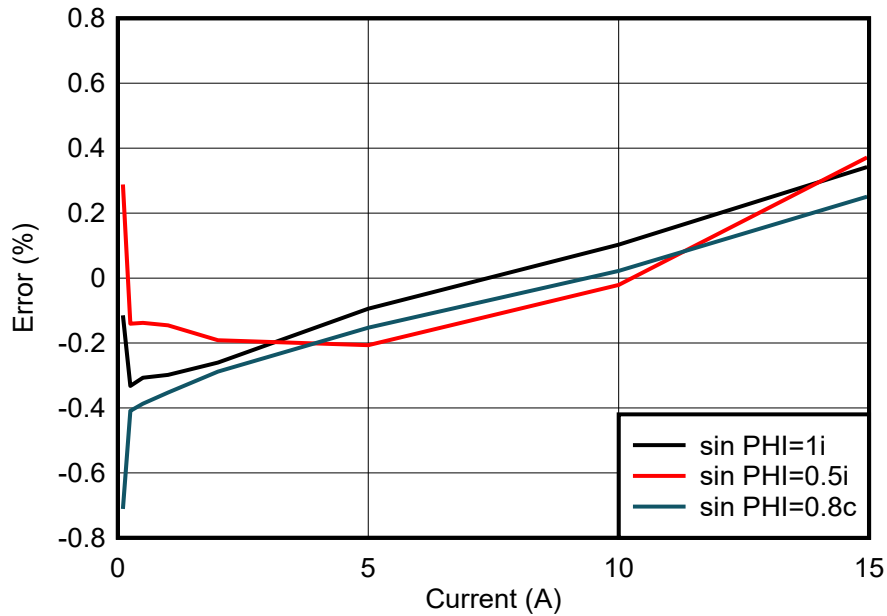


图 3-14. 无功电能 % 误差与电流间的关系, 3mΩ 分流阻值

表 3-4 和图 3-15 显示了电流 RMS 百分比误差测试结果。

表 3-4. 230V 时的电流 RMS % 误差，3mΩ 分流阻值

电流 (A)	百分比误差
0.05	-0.243
0.1	0.511
0.25	-0.0331
0.5	-0.257
1	-0.316
2	-0.378
5	-0.352
10	-0.215
15	0.0519

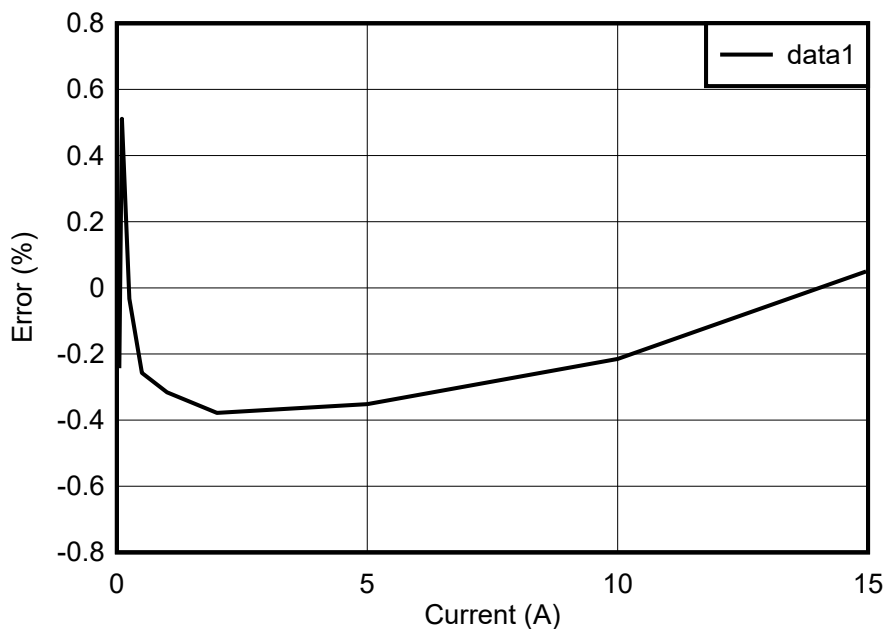


图 3-15. 230V 时的电流 RMS % 误差，3mΩ 分流阻值

表 3-5 和图 3-16 显示了电压 RMS 百分比误差测试结果。

表 3-5. 1A 时的电压 RMS % 误差，3mΩ 分流阻值

电压	百分比误差
10	0.004
20	-0.0125
50	-0.0004
75	0.000267
100	0.002
120	0.00583
140	-0.00643
160	0.0025
180	0.00555
200	0.0095
220	-0.00136
230	0.0130
240	0.0121

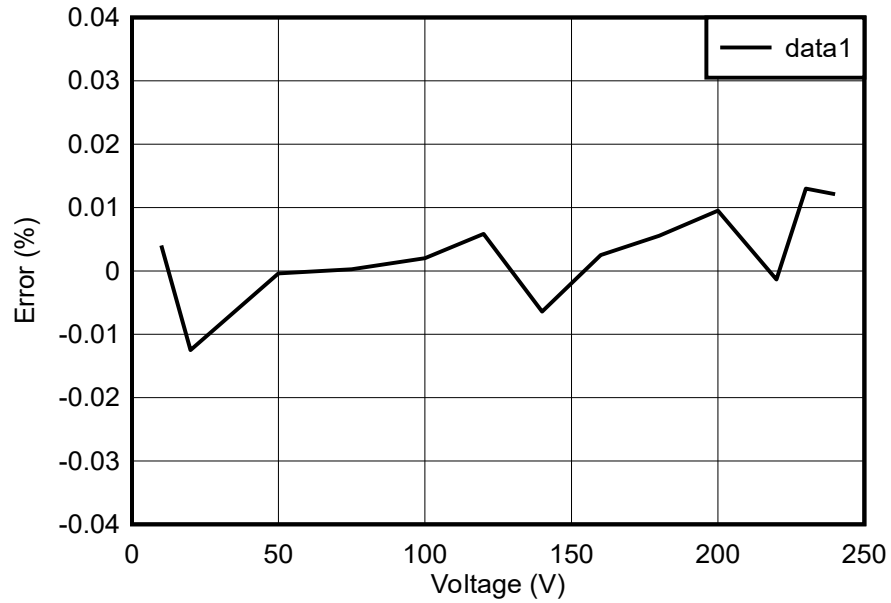


图 3-16. 1A 时的电压 RMS % 误差，3mΩ 分流阻值

4 设计和文档支持

4.1 设计文件

4.1.1 原理图

要下载原理图，请参阅 [TIDA-010960](#) 中的设计文件。

4.1.2 BOM

要下载物料清单 (BOM)，请参阅 [TIDA-010960](#) 中的设计文件。

4.1.3 PCB 布局建议

对于此设计，请遵循以下通用指南：

- 将去耦电容放置在靠近相关引脚的位置。
- 使用接地平面而不是接地布线，尽量减少接地平面中的切口，尤其是 **AMC130M02** 附近的切口。在此设计中，**HGND** (高压侧) 的顶层和底层都有一个接地平面。通过自由使用过孔确保平面之间良好拼接。
- 保持通往每个 **ADC** 通道输入端的两条布线对称，并且彼此尽可能靠近。
- 如果不执行功率偏移，则从电压通道到电流通道的串扰会降低较低电流下的精度。
- 对于 **AMC130M02** 器件，应将 **0.1 μF** 电容器 (而不是 **1 μF** 电容器) 放置在更靠近 **AVDD** 引脚的位置。对于连接到 **DVDD** 的 **0.1 μF** 电容器和 **1 μF** 电容器，同样如此。
- 对于振荡器，下面必须有干净的接地，并避免进行任何布线。此外，要使高频信号远离晶体。
- 在电源连接中使用宽布线。
- 确保间隙和爬电距离

4.1.3.1 布局图

要下载板层图，请参阅 [TIDA-010960](#) 中的设计文件。

4.1.4 Altium 工程

要下载 Altium Designer® 工程文件，请参阅 [TIDA-010960](#) 中的设计文件。

4.1.5 Gerber 文件

要下载 Gerber 文件，请参阅 [TIDA-010960](#) 的设计文件。

4.1.6 装配图

要下载装配图，请参阅 [TIDA-010960](#) 中的设计文件。

4.2 工具与软件

工具

CCSTUDIO Code Composer Studio™ 集成式开发环境 (IDE)

SYSCONFIG 包含直观图形用户界面的系统配置工具，用于配置引脚、外设、无线电、软件栈、RTOS、时钟树和其他元件。

软件

TIDA-010960 最新 MSPM0 SDK 中 TIDA-010960 能源库的源代码及默认安装路径。

4.3 文档支持

1. 德州仪器 (TI), [AMC130M02 具有集成直流/直流转换器的 2 通道、64kSPS、同步采样、16 位增强型隔离式 \$\Delta\$ - \$\Sigma\$ ADC 数据表](#)。
2. 德州仪器 (TI), [MSPM0G110x 混合信号微控制器数据表](#)
3. 德州仪器 (TI), [LMK6x 低抖动、高性能 BAW 振荡器数据表](#)
4. 德州仪器 (TI), [单相并联电表参考设计](#)
5. 德州仪器 (TI), [单相和分相并联电能计量参考设计](#)
6. 德州仪器 (TI), [使用独立 ADC 的单相并联电表参考设计设计指南](#)

4.4 支持资源

[TI E2E™ 中文支持论坛](#)是工程师的重要参考资料，可直接从专家处获得快速、经过验证的解答和设计帮助。搜索现有解答或提出自己的问题，获得所需的快速设计帮助。

链接的内容由各个贡献者“按原样”提供。这些内容并不构成 TI 技术规范，并且不一定反映 TI 的观点；请参阅 TI 的[使用条款](#)。

4.5 商标

Code Composer Studio™, E2E™, and TI E2E™ are trademarks of Texas Instruments.

Arm® and Cortex® are registered trademarks of Arm Limited.

Microsoft® and Windows® are registered trademarks of Microsoft Corporation.

Altium Designer® is a registered trademark of Altium LLC.

所有商标均为其各自所有者的财产。

5 作者简介

JOE WANG 是德州仪器 (TI) 的系统工程师，负责为楼宇自动化行业开发子系统。在此之前，他在电器行业工作了三年，专攻传感技术。Joe 于 2021 年获得了中国科学技术大学的硕士学位，毕业后便加入 TI。

重要通知和免责声明

TI“按原样”提供技术和可靠性数据（包括数据表）、设计资源（包括参考设计）、应用或其他设计建议、网络工具、安全信息和其他资源，不保证没有瑕疵且不做任何明示或暗示的担保，包括但不限于对适销性、某特定用途方面的适用性或不侵犯任何第三方知识产权的暗示担保。

这些资源可供使用 TI 产品进行设计的熟练开发人员使用。您将自行承担以下全部责任：(1) 针对您的应用选择合适的 TI 产品，(2) 设计、验证并测试您的应用，(3) 确保您的应用满足相应标准以及任何其他功能安全、信息安全、监管或其他要求。

这些资源如有变更，恕不另行通知。TI 授权您仅可将这些资源用于研发本资源所述的 TI 产品的相关应用。严禁以其他方式对这些资源进行复制或展示。您无权使用任何其他 TI 知识产权或任何第三方知识产权。您应全额赔偿因在这些资源的使用中对 TI 及其代表造成的任何索赔、损害、成本、损失和债务，TI 对此概不负责。

TI 提供的产品受 [TI 的销售条款](#) 或 [ti.com](#) 上其他适用条款/TI 产品随附的其他适用条款的约束。TI 提供这些资源并不会扩展或以其他方式更改 TI 针对 TI 产品发布的适用的担保或担保免责声明。

TI 反对并拒绝您可能提出的任何其他或不同的条款。

邮寄地址：Texas Instruments, Post Office Box 655303, Dallas, Texas 75265
版权所有 © 2025，德州仪器 (TI) 公司