



### 摘要

本文档用于与 [TI-SCB](#) ( 如 [TMAG5170UEVM](#) ) 连接的磁传感评估套件 (EVM) 的 ROTATEPUSH-MAG-ACC 附加装置设计文件一起使用。除了本指南，还提供了设计文件作为示例，这些文件可用于在 3D 打印机上使用三维霍尔效应传感器生成角度测量和按钮功能的常用功能演示。

### 备注

本文档中介绍的设计文件可从[旋推模块设计文件](#)下载。

## 内容

1 引言.....	2
2 组装指南.....	3

### 商标

所有商标均为其各自所有者的财产。

## 1 引言

此 ROTATEPUSH-MAG-ACC 附加装置使用 N42 级圆柱形磁体作为磁场源，以展示磁传感器跟踪附近磁体旋钮和按钮运动的能力。磁铁被粘在一个 3D 打印的旋钮物体上，旋钮可以围绕 3D 打印的底座自由转动。旋钮还可以按下，并在弹簧的作用下回到起始位置。有关此功能的更多详情，请参阅[将霍尔效应传感器用于非接触式旋转编码和旋钮应用](#)和[适用于电器旋钮的 3D 霍尔效应传感器](#)。

图 1-1 展示了使用 TMAG5173EVM 捕获的预期磁场数据示例。

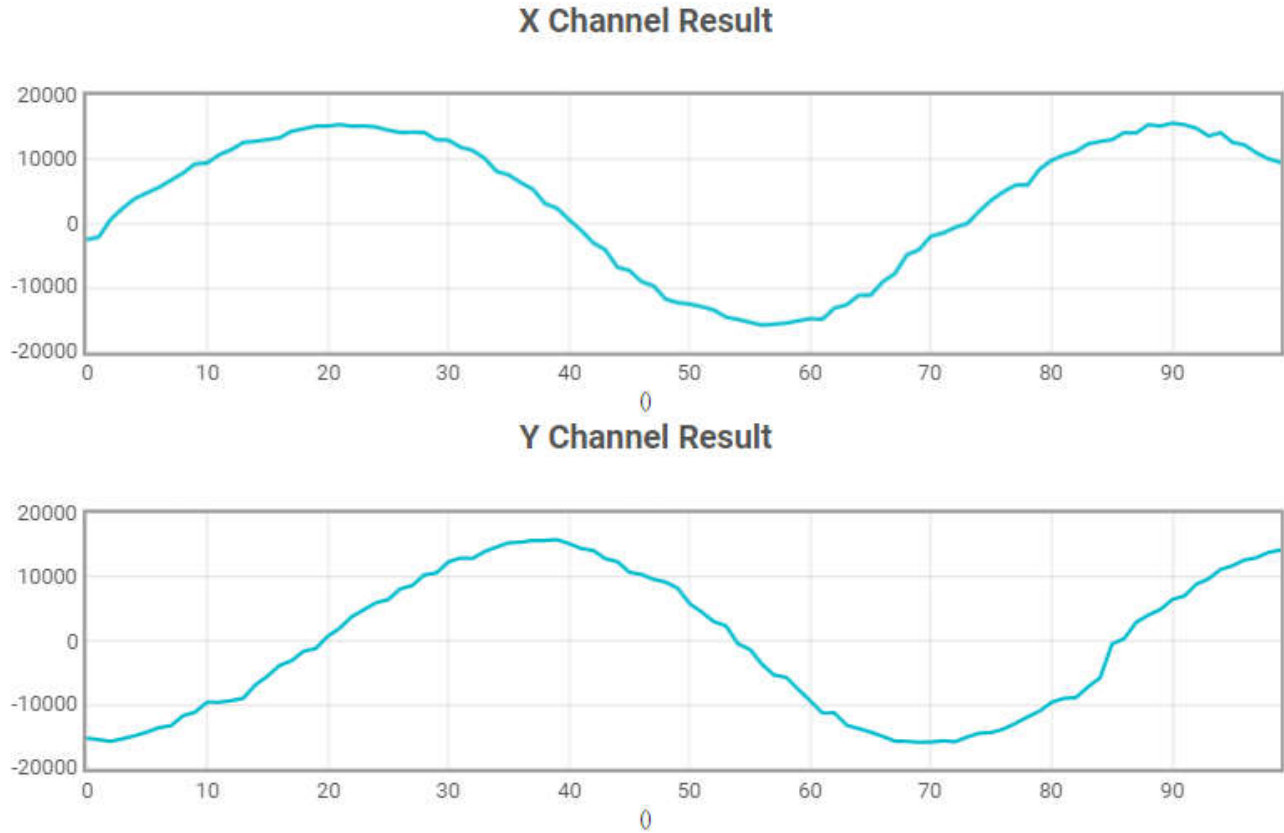


图 1-1. 涉及同轴对齐的旋转输出示例

之所以选择尼龙元件，是因为这些元件是非磁性元件，不会干扰磁场，并且粘结后效果良好。



图 1-2. ROTATEPUSH-MAG-ACC 附件

可通过 <https://webench.ti.com/timss/> 所提供 TI 磁感应仿真器工具 (TIMSS) 中的角度编码参考设计进一步探索此功能。

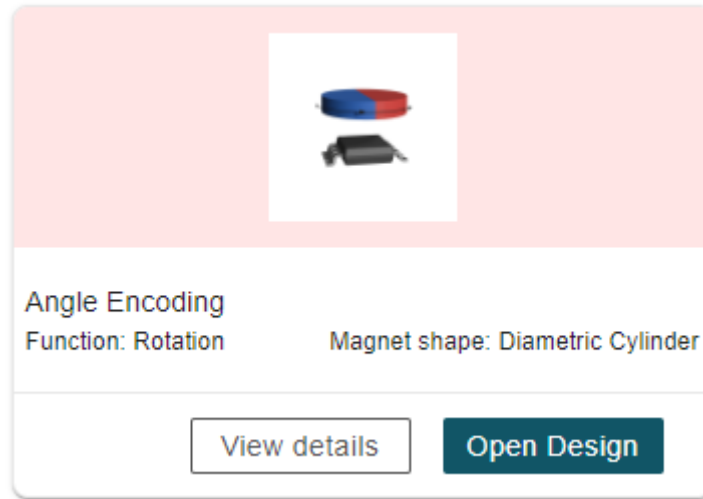


图 1-3. TIMSS 角度编码参考设计

## 2 组装指南

从 TI.com 订购的 ROTATEPUSH-MAG-ACC 套件已预先组装，但如果套件在本地打印，请按照下面介绍的步骤进行操作。

物品	说明	数量
旋钮	FnlKnob100.STL	1
基座	Base_NoPedestal_8p25mmCollar.STL	1
1/2" 直径 x 1/8" 厚度，N42 径向磁体	NdFeB (N42) : <a href="#">K&amp;J Magnetics</a> 提供	1
弹簧	<a href="#">The Spring Store</a> 提供压缩弹簧	1
8333-20G	强力胶	0.02oz

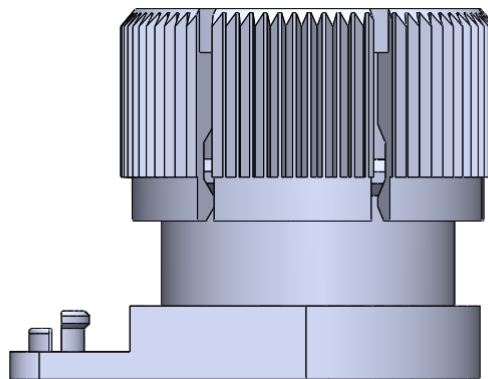


图 2-1. 完整旋钮组件

### 1. 打印旋钮 (FnlKnob100.STL)。

此件装有磁铁，并提供一个把手来控制磁铁在基座上的旋推功能。

### 2. 将磁体粘附到旋钮的底部。

将磁体粘附到旋钮上。磁体应与旋钮的底部齐平。



图 2-2. 带磁体的旋钮

3. 将弹簧置于旋钮背面



图 2-3. 带磁体和弹簧的旋钮

4. 打印基座 (Base\_NoPedestal\_8p25mmCollar.STL)。

这是该组件的中心装置。旋钮轨道固定到基座上，然后基座固定到 EVM 上，使磁铁能够旋转并推到传感器上方。

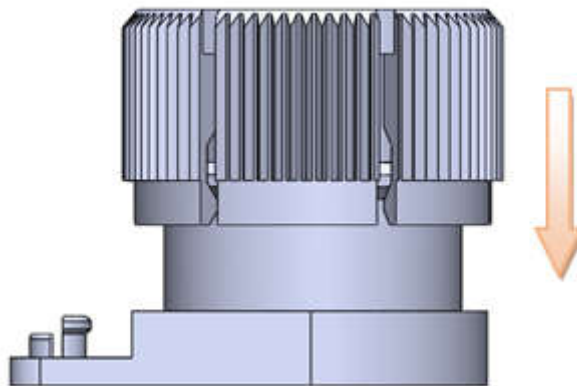


图 2-4. 将旋钮连接至基座

5. 将旋推模块连接到磁感应 EVM。

将 EVM 的平台端滑动到旋钮窗口下方，并将 EVM 上的切割孔对准轨道基座上的圆形夹子上方。向下用力将 EVM 卡入轨道基座。第一次插入可能需要费更多力气，但随后的插入应该很容易。将底座连接到 EVM 后，根据需要旋推旋钮。

将 EVM 连接到 [TI-SCB](#)，并按照器件特定 EVM 用户指南中提供的相关说明对器件进行编程。

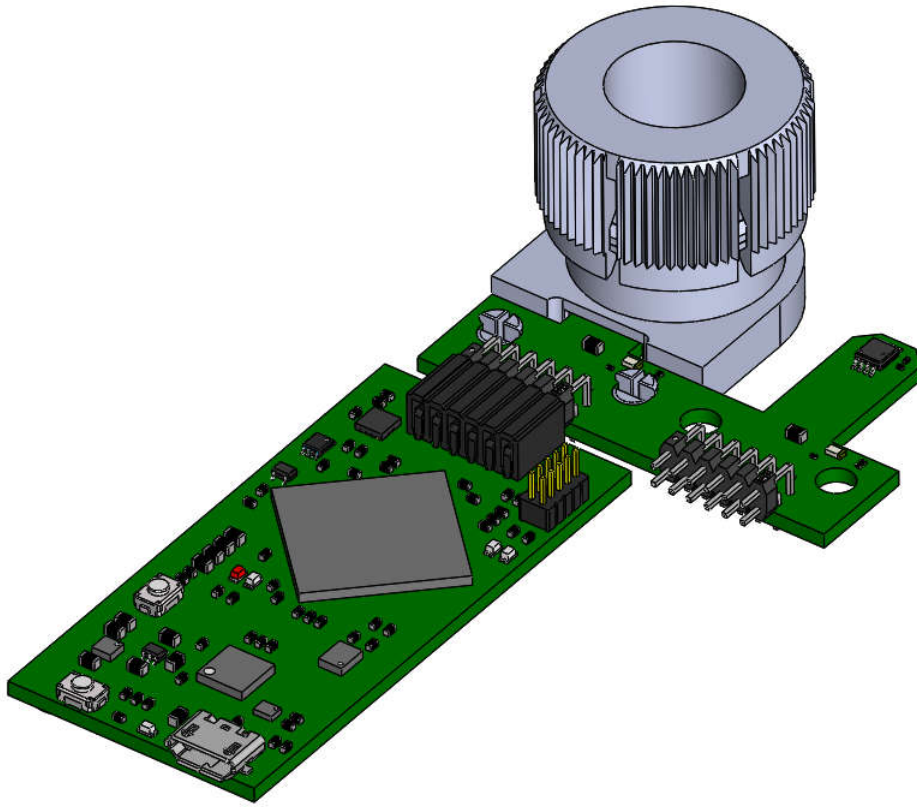


图 2-5. EVM 连接

## 重要通知和免责声明

TI“按原样”提供技术和可靠性数据（包括数据表）、设计资源（包括参考设计）、应用或其他设计建议、网络工具、安全信息和其他资源，不保证没有瑕疵且不做任何明示或暗示的担保，包括但不限于对适销性、某特定用途方面的适用性或不侵犯任何第三方知识产权的暗示担保。

这些资源可供使用 TI 产品进行设计的熟练开发人员使用。您将自行承担以下全部责任：(1) 针对您的应用选择合适的 TI 产品，(2) 设计、验证并测试您的应用，(3) 确保您的应用满足相应标准以及任何其他功能安全、信息安全、监管或其他要求。

这些资源如有变更，恕不另行通知。TI 授权您仅可将这些资源用于研发本资源所述的 TI 产品的相关应用。严禁以其他方式对这些资源进行复制或展示。您无权使用任何其他 TI 知识产权或任何第三方知识产权。您应全额赔偿因在这些资源的使用中对 TI 及其代表造成的任何索赔、损害、成本、损失和债务，TI 对此概不负责。

TI 提供的产品受 [TI 的销售条款](#) 或 [ti.com](#) 上其他适用条款/TI 产品随附的其他适用条款的约束。TI 提供这些资源并不会扩展或以其他方式更改 TI 针对 TI 产品发布的适用的担保或担保免责声明。

TI 反对并拒绝您可能提出的任何其他或不同的条款。

邮寄地址：Texas Instruments, Post Office Box 655303, Dallas, Texas 75265  
版权所有 © 2025，德州仪器 (TI) 公司