

Design Guide: TIDA-010090

4 通道 50A 数字控制电池电芯测试仪参考设计



说明

该参考设计阐述了一种使用 C2000™ 实时微控制器 (MCU) 和精密 ADC ADS8588S 来精确控制双向降压转换器功率级电流和电压的方法。此设计利用 C2000 MCU 的高分辨率脉宽调制 (PWM) 生成外设, 实现了低于 $\pm 10\text{mA}$ 的电流调节误差和 $\pm 1\text{mV}$ 的电压调节误差。

资源

TIDA-010090	设计文件夹
LMG3100R017、INA241	产品文件夹
TMS320F28P650DK、REF54	产品文件夹
ADS8588S、TPSI3050、TVS0500	产品文件夹
TPS7A20、TLV1117、LM2664、TPS736	产品文件夹
TMDSCNCD28P65X	工具文件夹
C2000WARE-DIGITALPOWER-SDK	工具文件夹

特性

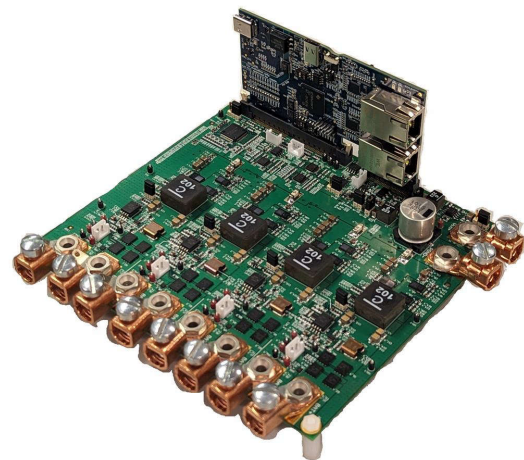
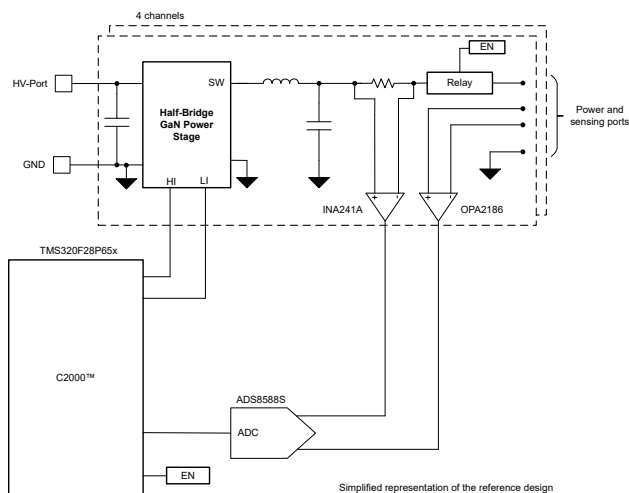
- 四通道双向降压功率级
- 400kHz 开关频率
- 外部 16 位 SAR ADC, 可实现闭环控制
- 恒流充电和放电, 调节误差 $< \pm 10\text{mA}$
- 充电和放电时均支持恒压模式, 调节误差 $< \pm 1\text{mV}$
- 软件频率响应分析器 (SFRA) 和补偿设计器便于控制环路调优
- 提供 powerSUITE 支持, 以使设计轻松满足用户需求

应用

- 电芯化成和测试设备
- 可编程直流电源



请咨询我司 TI E2E™ 支持专家



1 系统说明

电池测试仪设备包括各种用于测试单个电芯、电池模块和高压电池包的设备。测试设备包含精密电源和数据采集系统，用于给电池充电和放电，并可测量电芯的各种参数。

图 1-1 显示简化的锂离子电池制造工艺。最后阶段是下线调节，其中包括电芯化成和测试。在制造锂离子电芯时，化成是一个关键的步骤。在化成过程中，电芯会经历初始充电和放电的过程，从而形成固体电解质界面 (SEI) 层。SEI 层的质量影响电池电芯的容量和可靠性。为了控制化成过程，请使用精确的可编程电源对电芯进行充电和放电。这些电源称为电池化成系统或电池测试仪。电池测试仪所需的电压和电流精度通常在满量程的 $\pm 0.02\%$ 至 $\pm 0.05\%$ 之间。

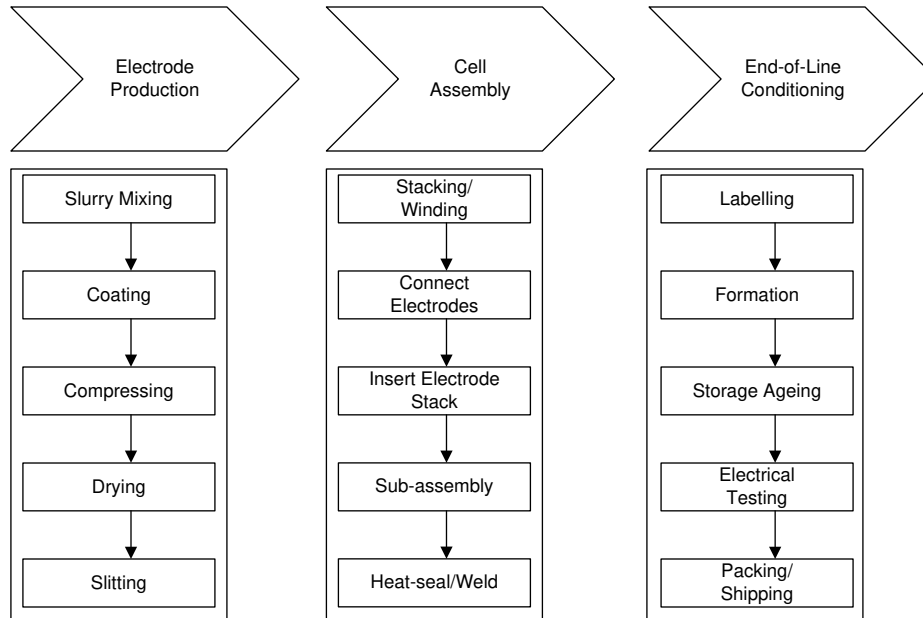


图 1-1. 简化的锂离子电池制造工艺

1.1 主要系统规格

参数	规格
LV 端口 - 电池端口	50mV 至 6V
HV 端口 - 总线电压	12V 至 15V
最大输出电流 (不带散热器)	$\pm 20\text{A}$
最大输出电流 (带散热器)	$\pm 50\text{A}$
通道数量	4
开关频率	400kHz
控制环路采样率	50kSPS
电流调节误差	$< \pm 10\text{mA}$ (0.02% FS)
电压调节误差	$< \pm 1\text{mV}$ (0.02% FS)

2 系统概述

2.1 方框图

图 2-1 是参考设计的框图。TMS320F28P650DK MCU 为同步降压功率级生成高分辨率 PWM，并执行电流和电压控制功能。INA241 电流检测放大器检测电池电流，而 OPA2186 运算放大器检测电池电压。电流和电压信号由外部 ADS8588S ADC 转换为数字数据。C2000 片上窗口比较器用于实现过流保护。

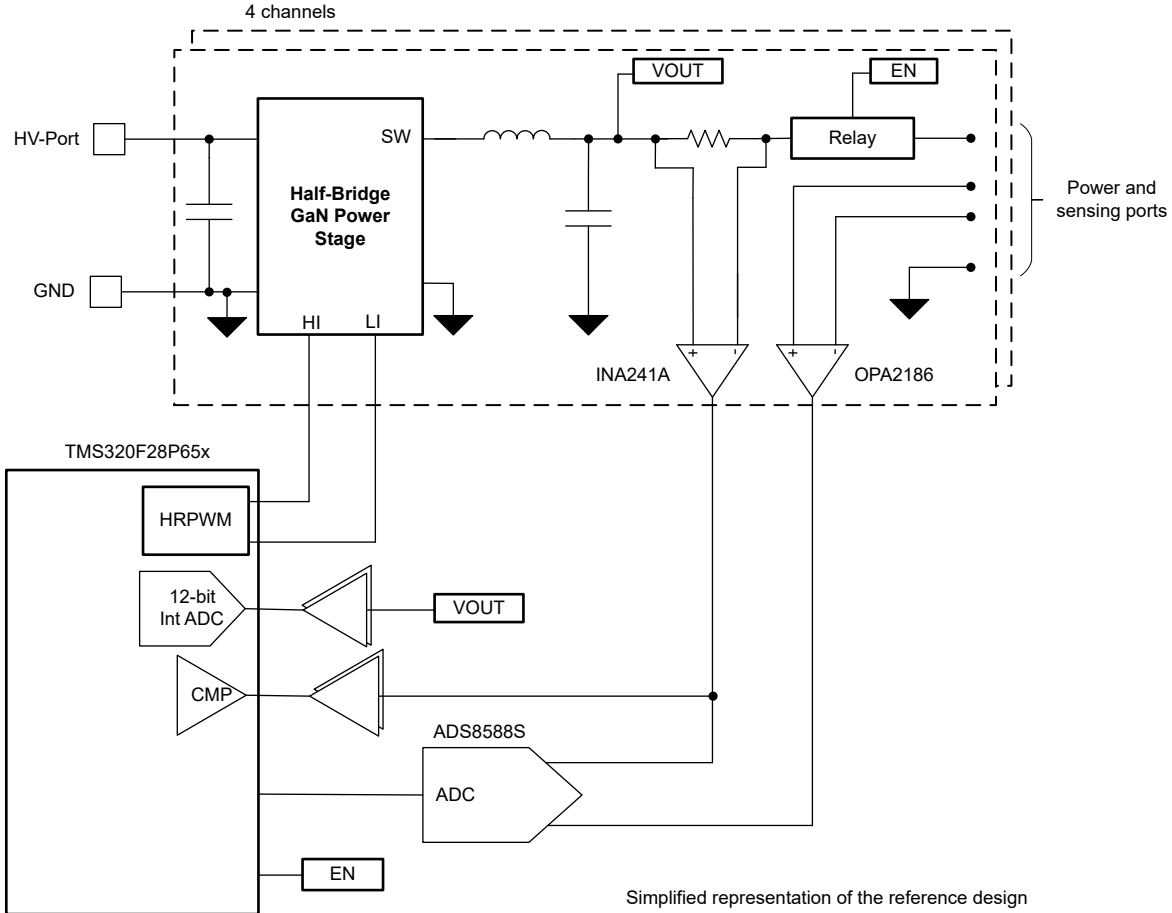


图 2-1. TIDA-010090 方框图

2.2 设计注意事项

2.2.1 电流和电压控制器

图 2-2 显示了电流和电压控制环路的软件实现。电压环路与电流级联，以便在充电和放电模式下实现恒流和恒压。当电池电压远离恒压设置 (VSET) 时，电压环路饱和至恒流设置 (ISET)。当电池电压接近 VSET 时，电压环路闭合，并且 ISET 减少以确保电池电压不超过 VSET 限值。该控制器可在充电和放电模式下工作。在充电模式下，VSET 限制最大电池电压，从而停止充电。在放电模式下，VSET 限制旨在停止放电的最小电池电压。

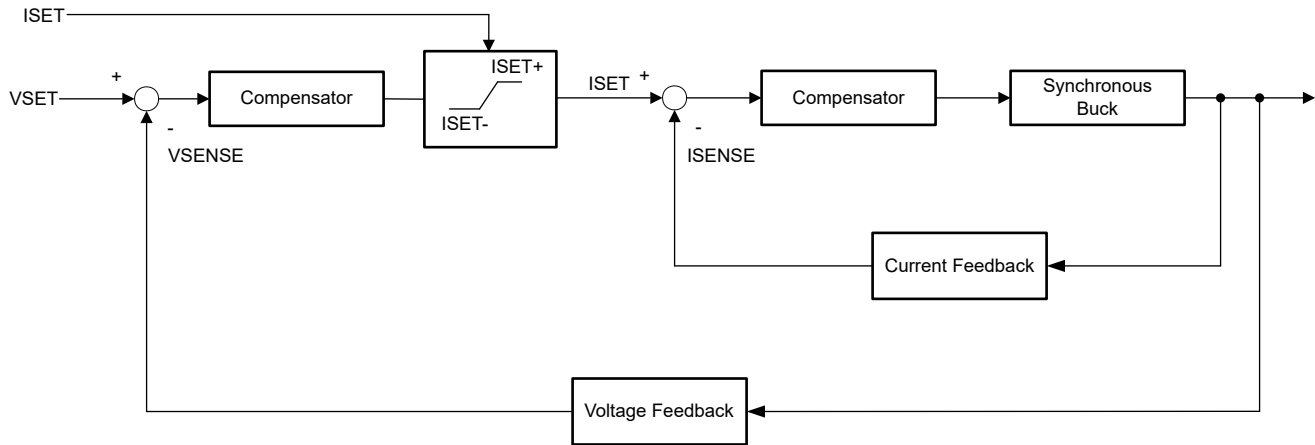


图 2-2. 电流和电压控制器

2.2.2 直流/直流转换器启动

双向功率级用于对电池进行充电和放电。在正常启动条件下，降压转换器输出从 0V 增加到目标电压。如果在降压转换器从 0V 斜升时连接电池负载，这会导致很大的电流过冲。可以通过两种方法来避免问题。第一种方法是在输出继电器断开的情况下启动降压转换器，并在降压转换器接近电池电压时将继电器设置到闭合位置，如图 2-3 所示。第二种方法是在 DCM 模式下启动降压转换器，其中低侧开关在充电期间断开，或高侧开关在放电期间断开，如图 2-4 所示。从非同步模式切换到同步模式需要一个计时器。

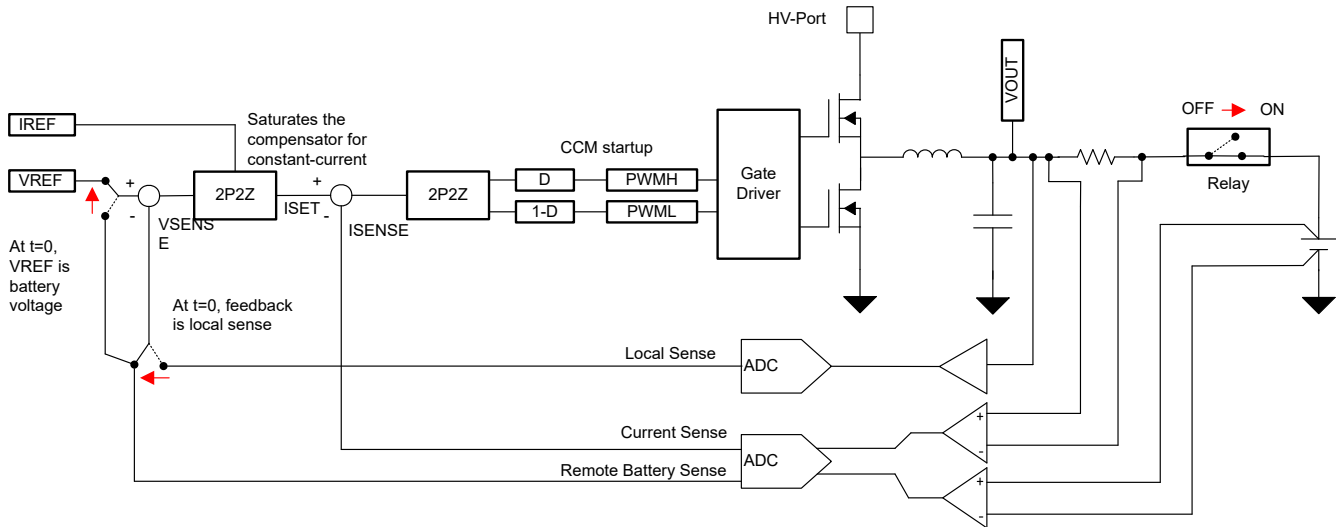


图 2-3. 同步启动

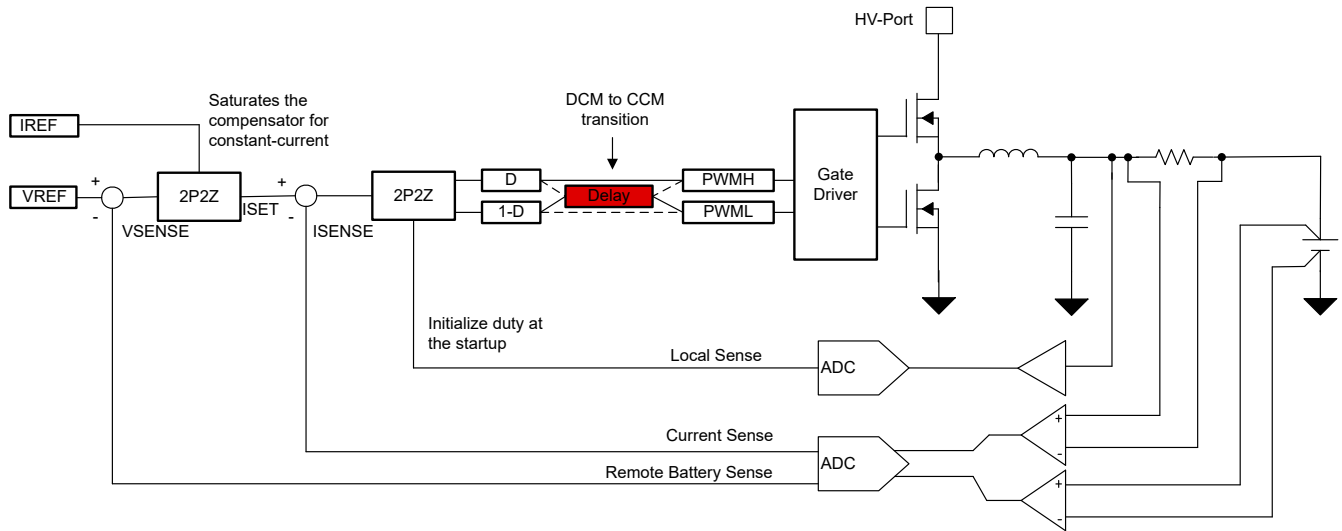


图 2-4. 非同步启动

2.2.3 高分辨率 PWM 生成

为了生成高分辨率，使用具有高分辨率 PWM 输出能力的 C2000。高分辨率计数器能够实现 150ps 的时间阶跃，这相当于 100MHz CPU 时钟在 192kHz PWM 频率下的 15 位分辨率。表 2-1 显示不同开关频率下的 PWM 分辨率。

表 2-1. PWM 和 HRPWM 的 C2000™ MCU 分辨率

PWM 频率 (kHz)	常规分辨率 (PWM)		高分辨率 PWM	
	100MHz EPWMCLK			
	位	%	位	%
20	12.3	0.02	18.1	0
50	11	0.05	16.8	0.001
100	10	0.1	15.8	0.002
150	9.5	0.15	15.2	0.003
200	9	0.2	14.8	0.004
250	8.6	0.25	14.4	0.005

2.3 主要产品

2.3.1 TMS320F28P650DK

TMS320F28P650DK C2000 器件用于控制同步降压功率级。该器件具有 36 个 HRPWM 通道，足以控制 18 个电池测试通道或降压转换器。另请参阅 [TMS320F28P65x 实时微控制器](#) 数据表。

2.3.2 ADS8588S

ADS8588S 是一款八通道、同步采样、16 位、SAR 模数转换器 (ADC)，允许的最大采样率高达 200kSPS，足以实现 ±0.01% 的精度和 1kHz 环路带宽。另请参阅 [ADS8588S 采用单电源并具有双极性输入的 16 位高速 8 通道同步采样 ADC](#) 数据表。

3 硬件、软件、测试要求和测试结果

3.1 硬件要求

图 3-1 显示了 TIDA-010090 硬件。TIDA-010090 板需要 [TSM320F28P65X controlCARD](#) 评估模块才能运行。

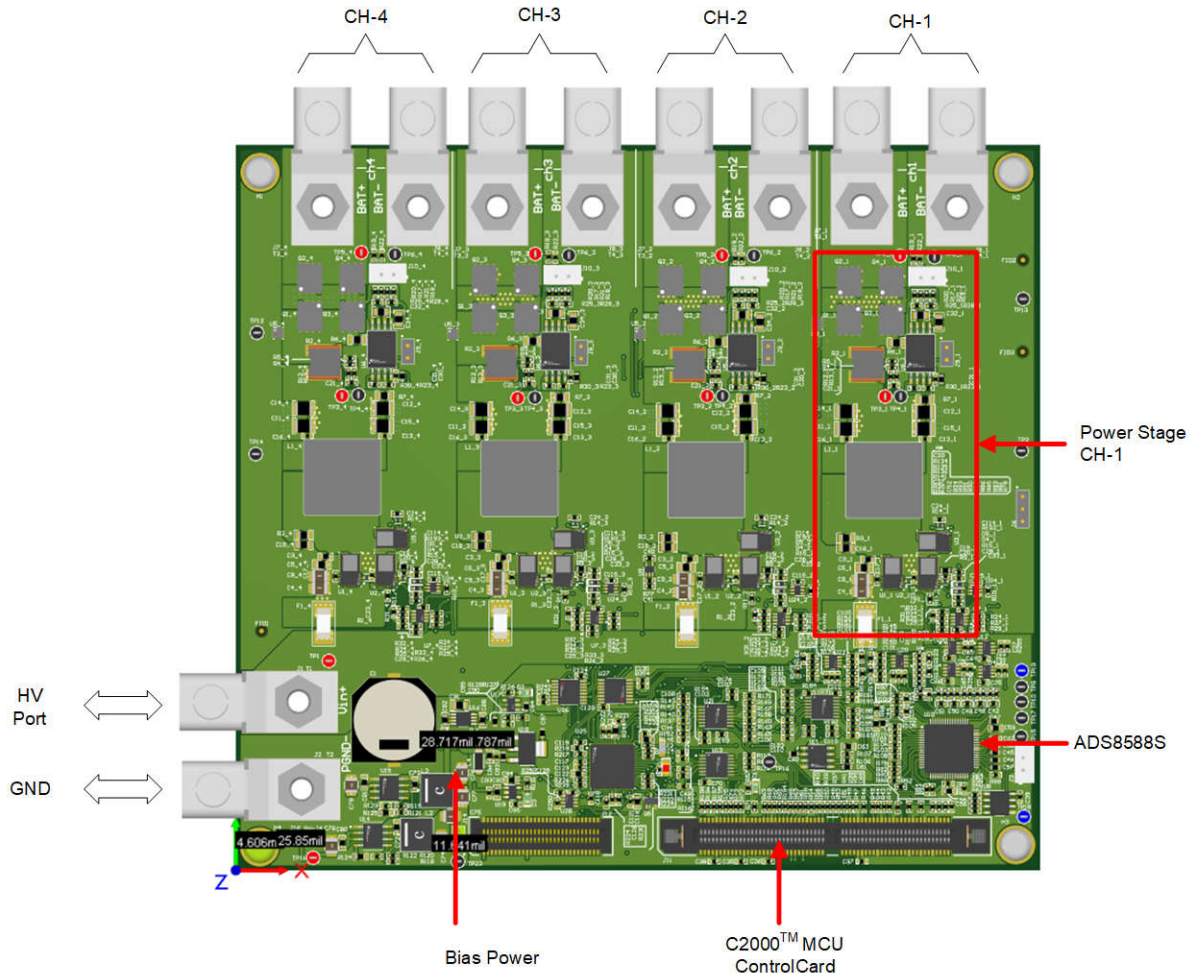


图 3-1. 电路板概述

3.2 软件要求

该设计软件在适用于 C2000 MCU 的 DigitalPower 软件开发套件 (SDK) ([C2000WARE-DIGITALPOWER-SDK](#)) 中提供，并在 powerSUITE 框架内得到支持。

3.2.1 在 Code Composer Studio™ 中打开工程

使用以下步骤在 Code Composer Studio (CCS) 中启动工程：

1. 从 [Code Composer Studio \(CCS\) 集成开发环境 \(IDE\)](#) 工具文件夹安装 Code Composer Studio。建议使用版本 12.4 或更高版本。
2. 通过以下两种方式之一安装 [C2000WARE-DIGITALPOWER-SDK](#)：
 - a. 转至 CCS 并点击 *View* → *Resource Explorer*。在 TI Resource Explorer 下，转至 C2000WARE-DIGITAL-POWER-SDK，然后点击安装按钮。
 - b. 通过 C2000Ware Digital Power SDK 工具文件夹
3. 安装完成后，关闭 CCS，然后打开一个新的工作区。CCS 自动检测 powerSUITE。有时必须重新启动 CCS 才能使更改生效。

备注

默认情况下，powerSUITE 随 SDK 一起安装。

现在，可以使用以下方法之一导入固件工程：

- 使用 *Resource Explorer*
 1. 在 *Resource Explorer* 中的 C2000WARE-DIGITAL-POWER-SDK 下，点击 *powerSUITE* → *Solution Adapter Tool*。
 2. 从直流/直流部分下提供的设计列表中选择 TIDA-010090。
 3. 将显示开发套件页面。用于运行工程的图标显示在顶部栏中。点击 *Run Project*。
 4. 此操作将工程导入到工作区环境中，并显示具有与图 3-2 类似的 GUI 的配置页面。
 5. 如果不显示该 GUI 页面，请参阅 C2000WAREDIGITAL-POWER-SDK 资源浏览器中 powerSUITE 下的“常见问题解答”部分。
- 直接从解决方案文件夹导入
 1. 用户还可以执行以下操作来直接导入工程：进入 CCS 内部以点击 *Project* → *Import CCS Projects*，并浏览到位于 `/solutions/tida_010090/f28p65x/ccs` 中的解决方案文件夹。
 2. 出现两个工程规范：一个工程规范带有 powerSUITE，另一个工程规范不带 powerSUITE。点击任一规范都会创建该工程的一个自包含文件夹，其中包含所有依赖项。
 3. 为发现 powerSUITE GUI 限制或希望为生产代码移除 powerSUITE 的客户提供了非 powerSUITE 工程。
 4. 本文档将指导用户完成 powerSUITE 工程，但可通过修改 `powerSUITE settings.h` 文件中的相关 `#defines` 并使用非 powerSUITE 工程重复所有步骤，本设计指南对此进行了介绍。

The screenshot displays the powerSUITE software interface. At the top, a 'Power Stage Diagram' shows a 'Simplified representation of the reference design' with components like a Half-Bridge GaN Power Stage, INA241A, OPA2188, and ADS8588S ADC. Below this is the 'Build Options' section for '4: Closed Loop CCCV Single Ch...'. Key options include 'SFRA Enable' set to 'True', 'HW OCP Enable/Disable' set to 'Enabled', and 'Control Loop ISR Frequency (kHz)' set to '50'. There are buttons for 'RUN SFRA' and 'RUN COMPENSATION DESIGNER'.

图 3-2. 本设计的 powerSUITE 页面

3.2.2 工程结构

图 3-3 显示了项目的总体结构。导入工程后，CCS 内将显示 Project Explorer，如图 3-4 所示。

备注

图 3-4 展示了 F28p65x 的工程；不过，如果从页面中选择不同的器件，则结构是类似的。

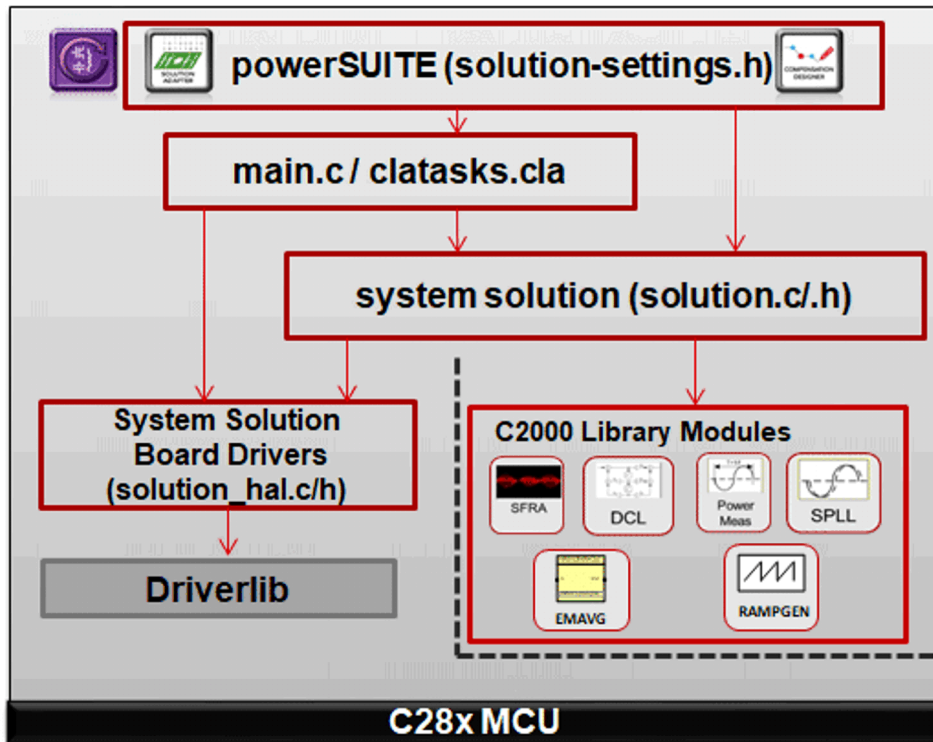


图 3-3. 工程结构概览

特定于解决方案并且独立于器件的文件位于 `.c/h` 中，其中含有核心算法代码。

特定于电路板且特定于器件的文件位于 `_hal.c/h` 中。该文件包含特定于器件的驱动程序，用于运行解决方案。如果用户想要使用不同的调制方案或不同的器件，除了更改工程中的器件支持文件，用户只需要对这些文件进行更改。

`-main.c` 文件包含工程的主要框架。该文件由对电路板和解决方案文件的调用（有助于构建系统框架）以及中断服务例程 (ISR) 和慢速后台任务组成。

对于该设计，解决方案为 `bt4ch_gan`。

可通过点击列在 Project Explorer 下的 `main.syscfg` 文件来打开 powerSUITE 页面。powerSUITE 页面生成 `_settings.h` 文件。该文件是由 powerSUITE 页面生成的用于工程编译的唯一 C 文件。用户不得手动修改该文件，因为每次保存工程时，powerSUITE 都会覆盖更改。`_user_settings.h` 包含在 `_settings.h` 文件中，可用于保留 powerSUITE 工具范围之外的任何设置，例如 ADC 映射的 `#defines`、GPIO 等。

`_cal.h` 文件包含用于电流和电压测量的增益和偏移量值。

`kit.json` 和 `solution.js` 文件由 powerSUITE 在内部使用，不允许用户进行修改。对这些文件进行的任何更改都会导致工程无法正常运行。

解决方案名称也用作解决方案中使用的所有变量和定义的模块名称。因此，所有变量和函数调用都以 `BT4CH` 名称开头（例如，`BT4CH_userParam_chX`）。这种命名规则使用户组合不同的解决方案，同时避免命名冲突。

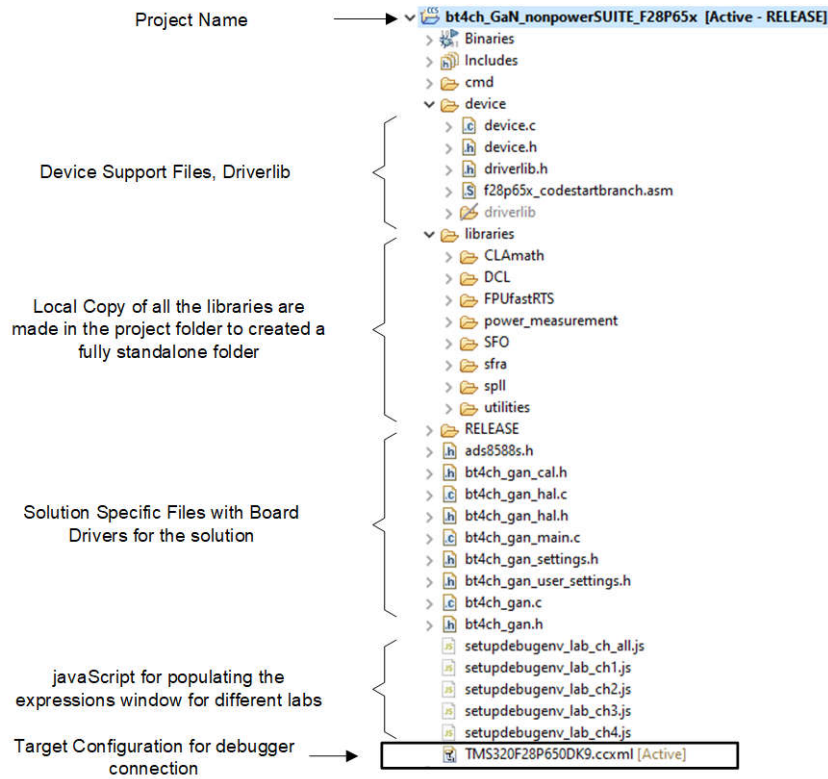


图 3-4. BT4PH 工程的 Project Explorer 视图

bt4ch_gan 工程由三个 ISR (ISR1、ISR2 和 ISR3) 组成。

ISR1 用于检测降压转换器的输入电源电压和输出电容器电压。ISR1 由 ADCC 转换完成进行触发。ADCC 检测转换器的输入电压和输出电压，输出用于实现直流/直流的软启动。

ISR2 由 ADS8588S 的 BUSY 信号触发。外部 ADC 编程为 50kSPS 采样率，该采样率设置 ISR 频率。

ISR3 由 SPI 接收 FIFO 中断来触发。ISR 用于从 FIFO 寄存器中读取外部 ADC 数据以及运行控制环路功能。

图 3-5 显示了当全部四个通道都开启时 ISR1、ISR2 和 ISR3 所用的时间。三个 ISR 所用的总时间小于 $6 \mu s$ ，这小于 50kSPS 控制环路采样率下 CPU 使用率的 30%。图 3-6 和图 3-7 显示了只有一个通道开启而其他所有通道关闭时的 ISR 时间。

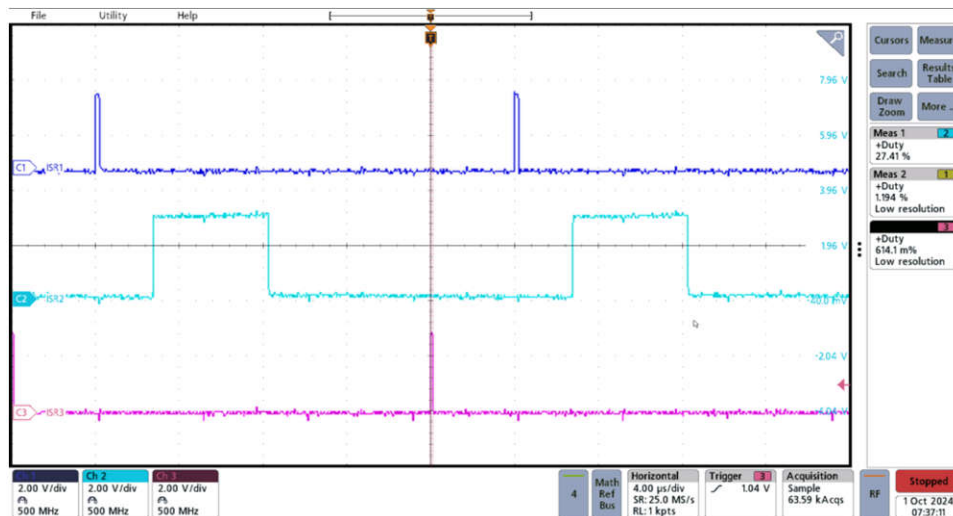


图 3-5. 四个通道的 ISR 执行时间

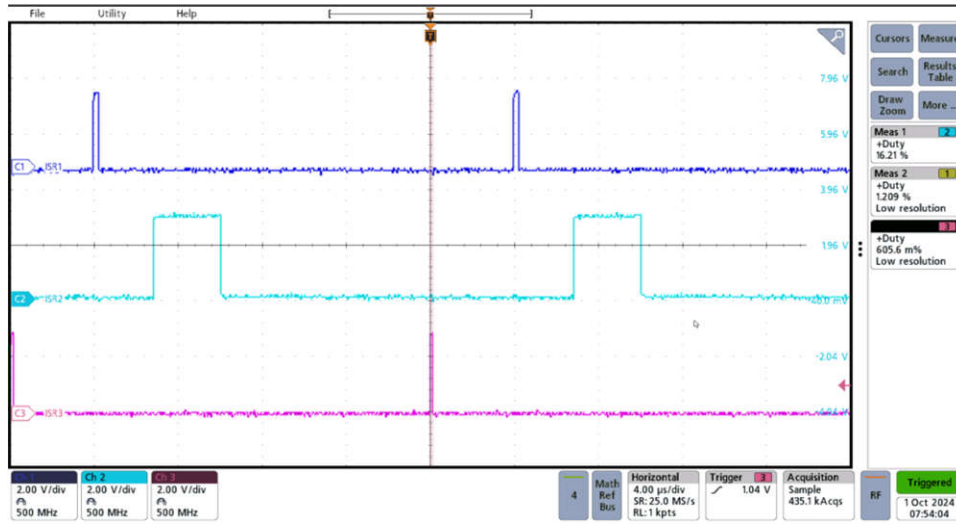


图 3-6. 一个通道的 ISR 执行时间

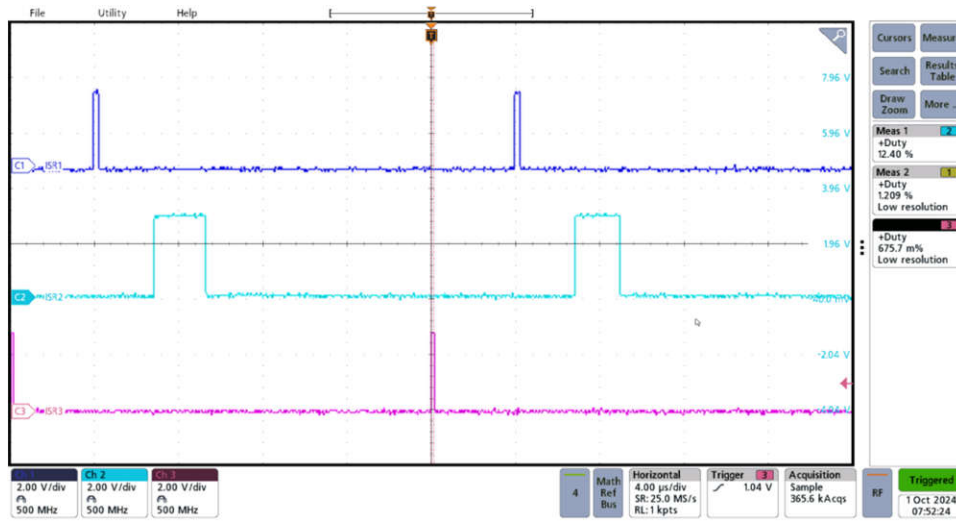


图 3-7. 所有通道都关闭时的 ISR 执行时间

3.2.3 软件流程图

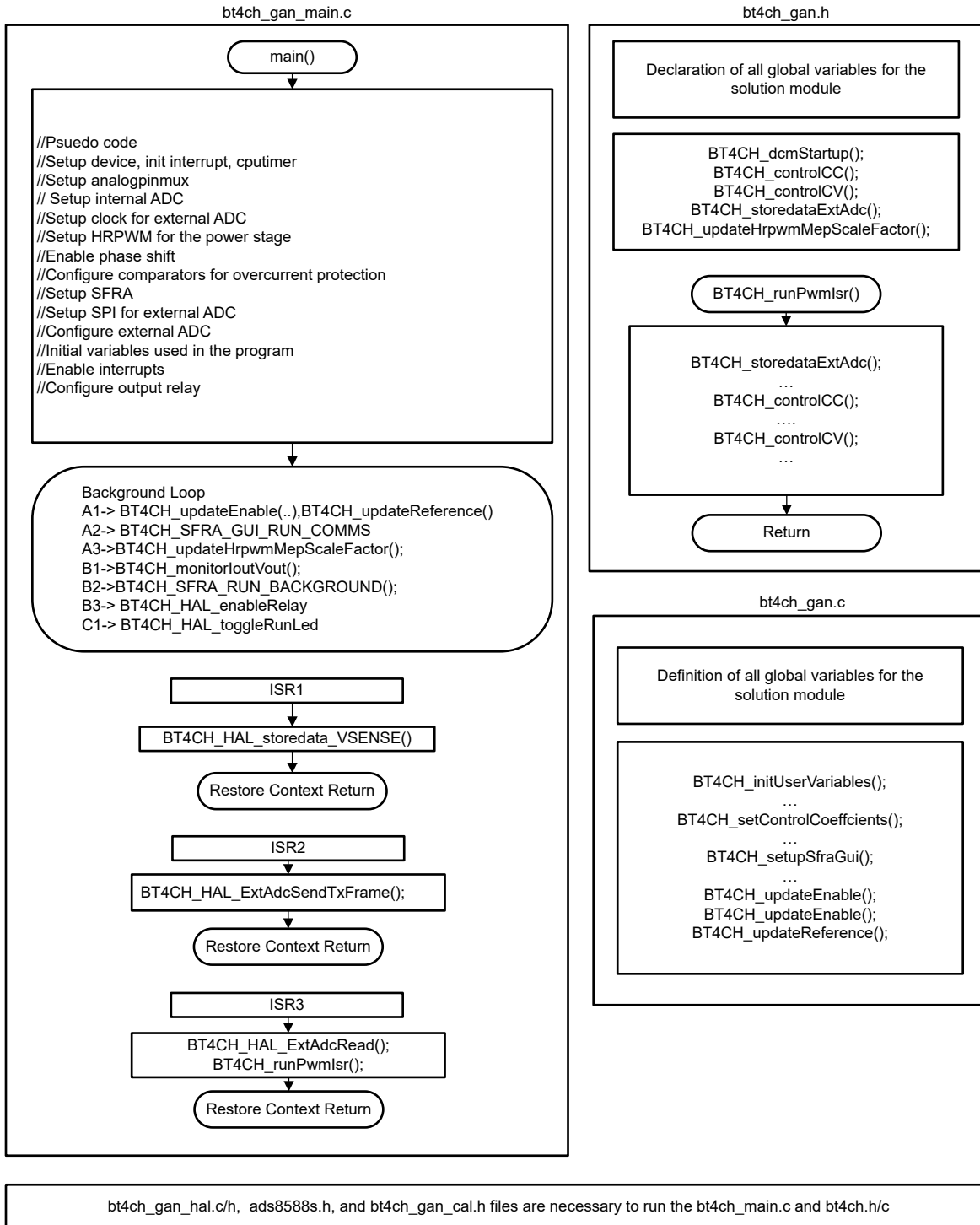


图 3-8. 软件流程图

3.3 测试设置

3.3.1 用于对电流和电压环路进行调优的硬件设置

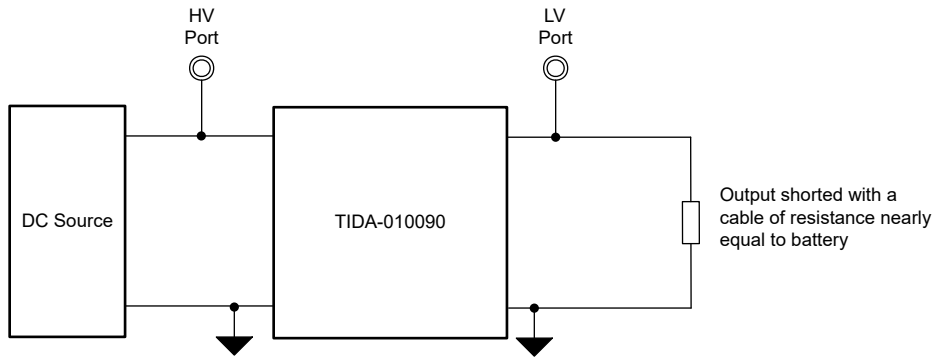


图 3-9. 用于对电流和电压环路进行调优的硬件设置

3.3.2 用于测试双向功率流的硬件设置

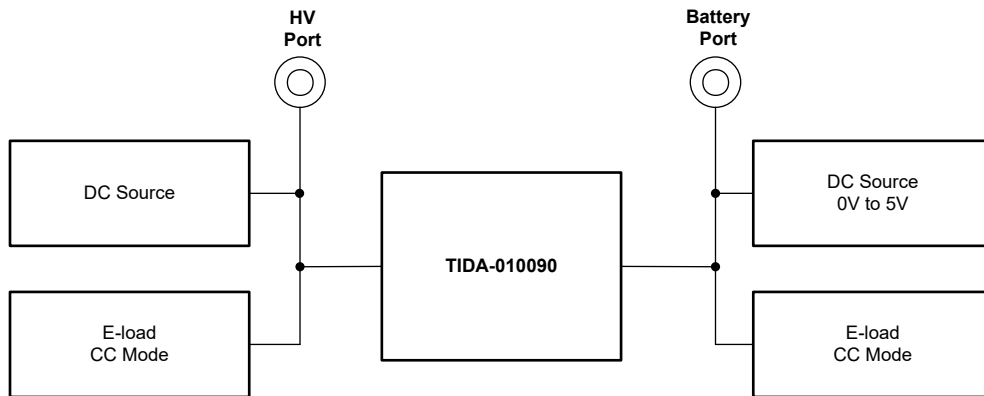


图 3-10. 用于测试双向功率流的硬件设置

3.3.3 用于电流和电压校准的硬件设置

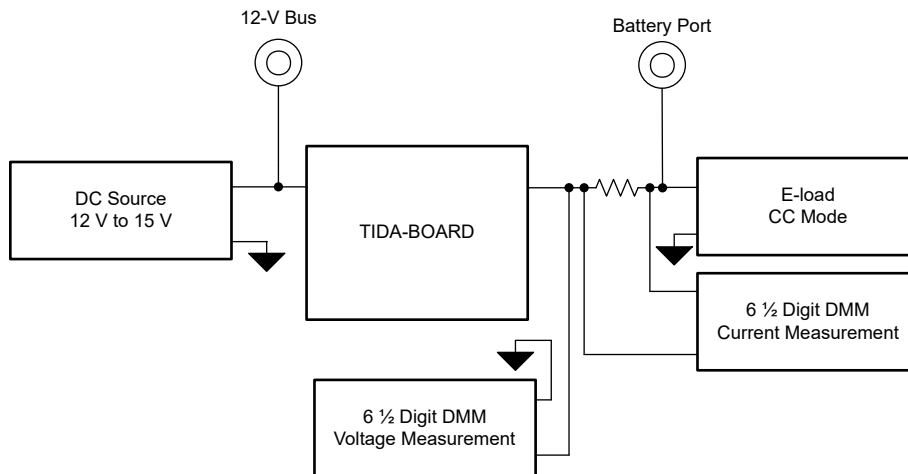


图 3-11. 用于电流和电压校准的硬件设置

3.4 测试过程

3.4.1 实验变量定义

BT4CH_userParam_ch1,2,3,4 变量用于在不同的实验中控制功率级。有关参数定义，请参阅表 3-1。

表 3-1. BT4CH_userParam_chX 定义

BT4CH_userParam_chX	数据类型	说明
Iref_A	float	设置充电和放电模式的电流 [0, 100]
vrefCharge_V	float	设置充电模式下的电压 [0, 5]
vrefDischarge_V	float	设置放电模式下的电压 [0, 5]
Dir_bool	unsigned int	对于充电模式，将此参数设置为 1 对于放电模式，将此参数设置为 0
Relay_ON	unsigned int	将此参数设置为 1 可启用继电器
En_bool	unsigned int	将此参数设置为 1 以启用该通道
remote_sense	unsigned int	将此参数设置为 1 可使用遥感进行闭环控制
DutyRef_pu	float	开环模式的基准占空比。范围 = 0 至 1.0
IbatCal_pu	float	在校准模式下使用此参数设置输出电流。范围 = 0 至 1.0
VbatCal_pu	float	在校准模式下使用此参数设置输出电压。范围 = 0 至 1.0
IoutGain_pu	float	该变量存储电流增益校准数据
IoutOffset_pu	float	该变量存储电池电流偏移校准数据
IoutGain_A	float	该变量存储电池电流增益校准数据
IoutOffset_A	float	该变量存储电池电流偏移校准数据
VoutGain_pu	float	该变量存储电池降压转换器输出电压增益校准数据
VoutOffset_pu	float	该变量存储降压转换器输出电压偏移校准数据
VoutGain_V	float	该变量存储降压转换器输出电压偏移校准数据
VoutOffset_V	float	该变量存储降压转换器输出电压偏移校准数据
VbatGain_pu	float	该变量存储电池电压校准数据
VbatOffset_pu	float	该变量存储电池电压偏移校准数据
VbatGain_V	float	该变量存储电池电压增益校准数据
VbatOffset_V	float	该变量存储电池电压偏移校准数据

3.4.2 实验 1. 开环电流控制 - 单相

3.4.2.1 设置实验 1 的软件选项

- 如节 3.2.1 中所述打开 CCS 工程。如果使用 powerSUITE，请转至步骤 2，否则跳至步骤 3。
- 打开 SYSCONFIG 页面并在 *Build Options* 部分下选择：
 - 对于“Lab”，选择 *Lab 1: Open Loop CC Single Channel*
 - 选择四个通道中的任一个
 - 启用 SFRA
 - 保存该页面
- 当使用非 powerSuite 版本的工程时，直接在 `solution_settings.h` 文件中修改上述设置。

```
#define LAB_NUMBER (1)
#define CHANNEL_NUMBER (1)
#define SFRA_ENABLED (true)
```

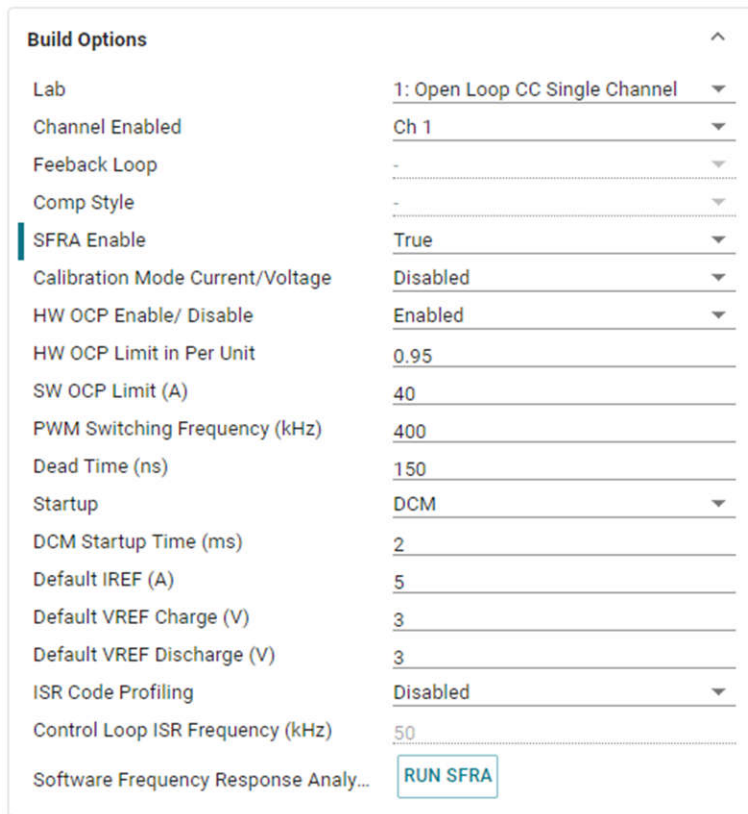



图 3-12. 实验 1 的构建选项


3.4.2.2 生成和加载工程以及设置调试环境

使用以下步骤来构建和加载工程并设置调试环境。

1. 右键点击工程名称，然后点击 **Rebuild Project**。
2. 这将成功生成工程。
3. 在 **Project Explorer** 中，确保在 **targetConfigs** 项下将正确的目标配置文件设置为“Active”。
4. 点击 **Run → Debug** 以启动调试会话。
5. 然后工程加载到器件上，同时 **CCS** 调试视图变为活动状态。代码在主例程开始时停止。
6. 要在监视/表达式窗口中添加变量，请点击 **View → Scripting Console** 以打开脚本控制台对话框。在该控制台的右上角，点击 **Open**，然后浏览到位于工程文件夹内的 **setupdebugenv_chX.js** 脚本文件。这将在观察窗口中填入调试系统所需的合适变量。
7. 点击监视窗口中的 **Continuous Refresh** 按钮 ，以启用控制器中值的持续更新。

3.4.2.3 运行代码

使用以下步骤运行实验 1 的代码：

1. 使用图 3-9 中所示的测试设置。
2. 通过点击菜单栏中的  运行工程。
3. 在监视视图中，检查 **Expression Window** 中 **BT4H_InputVoltageSense_V** 是否处于 12V 至 15V 范围内。
4. 如果频率为 50kHz，则使用示波器检查外部 ADC 的 **BUSY** 信号。图 3-13 显示了 MCU 运行时 **ADS8588S** **BUSY** 和 **CONVST** 信号。
5. 从 **Expression Window** 中设置以下参数：
 - **BT4CH_userParam_chX->dutyRef_pu = 0.06**
 - 设置 **BT4CH_userParam_chX->en_bool = 1**
 - 将 **BT4CH_userParam_chX->Relay_ON** 设置为 1 以启用输出继电器
 - 有关 **Expression Window** 设置，请参阅图 3-14

- BT4CH_measure_V_I_chX 变量显示直流/直流转换器的输出电流和电压。调整 BT4CH_userParam_chX->DutyRef_pu 以确保电流大概为 15A。
- 图 3-15 显示了用于提取开环电流控制的受控体模型的 SFRA 设置。点击 SysConfig 页面中的 Run SFRA 图标。此时将弹出 SFRA GUI。
- 在 SFRA GUI 上选择器件对应的选项；例如，对于 F28P65x，请选择 *Floating Point*。点击 *Setup Connection* 按钮。在弹出窗口中，取消选中“boot-on-connect”选项，然后选择合适的 COM 端口。点击 *OK* 按钮。返回到 SFRA GUI，然后点击 *Connect* 按钮。
- SFRA GUI 将连接到器件。现在可以通过点击 *Start Sweep* 启动 SFRA 扫描。完整的 SFRA 扫描需要几分钟才能完成。完成之后，即显示包含测量值的图形，如图 3-16 所示。
- 频率响应数据保存在工程文件夹的 SFRA 数据文件夹下，并使用 SFRA 运行的时间添加时间戳。

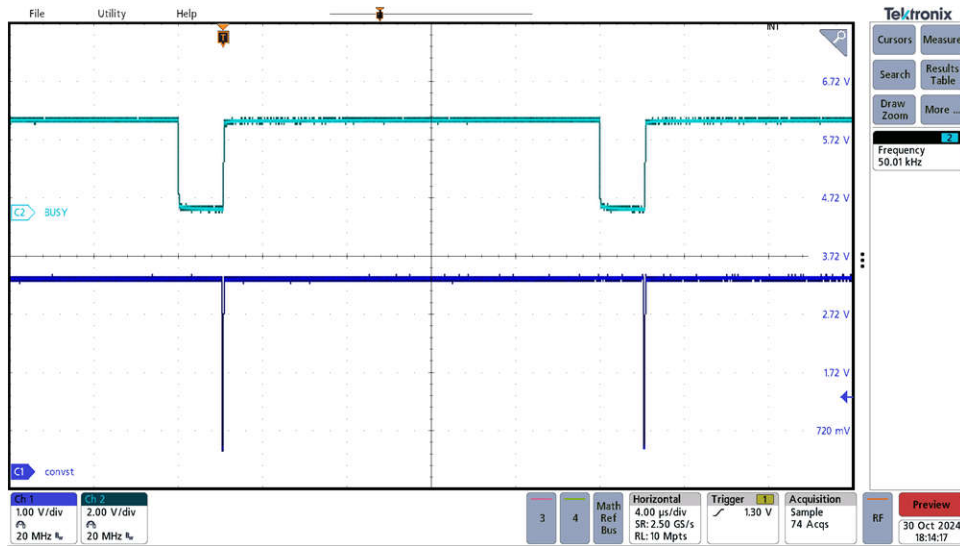


图 3-13. ADS8588S CONVST 和 BUSY 信号

Expression	Type	Value	Address
BT4CH_calibrationMode	enum <unnamed>	Calibration_CV	0x0000B75D@Data
BT4CH_startupMode	enum <unnamed>	DCM_Startup	0x0000B75E@Data
BT4CH_HAL_InputVoltageSense_V	float	14.9707031	0x0000B610@Data
BT4CH_ISR2_Loading	float	0.0	0x0000B5D8@Data
BT4CH_ISR2_LoadingMax	float	0.0	0x0000B5DA@Data
BT4CH_userParam_ch4	struct <unnamed>	{Iref_A=5.0,VrefCharge_V=4.0,VrefDischarge_V=2.0,dir_bool...	0x0000AA80@Data
Iref_A	float	5.0	0x0000AA80@Data
VrefCharge_V	float	4.0	0x0000AA82@Data
VrefDischarge_V	float	2.0	0x0000AA84@Data
dir_bool	unsigned int	1	0x0000AA86@Data
Relay_ON	unsigned int	1	0x0000AA87@Data
Start_bool	unsigned int	1	0x0000AA88@Data
remote_sense	unsigned int	0	0x0000AA89@Data
DutyRef_pu	float	0.0599999987	0x0000AA8A@Data
IbatCal_pu	float	0.0500000007	0x0000AA8C@Data
VbatCal_pu	float	0.200000003	0x0000AA8E@Data
IoutGain_pu	float	0.0200256333	0x0000AA90@Data
IoutOffset_pu	float	-0.000424541533	0x0000AA92@Data
IoutGain_A	float	49.935997	0x0000AA94@Data
IoutOffset_A	float	0.0211999062	0x0000AA96@Data
VoutGain_pu	float	0.165272892	0x0000AA98@Data
VoutOffset_pu	float	3.30209732e-05	0x0000AA9A@Data
VoutGain_V	float	6.0505991	0x0000AA9C@Data
VoutOffset_V	float	-0.000199796676	0x0000AA9E@Data
VbatGain_pu	float	0.165272892	0x0000AAA0@Data
VbatOffset_pu	float	3.30209732e-05	0x0000AAA2@Data
VbatGain_V	float	6.0505991	0x0000AAA4@Data
VbatOffset_V	float	-0.000199796676	0x0000AAA6@Data
BT4CH_ExtAdc1	struct <unnamed>	{channel0=4,channel1=65529,channel2=65523,channel3=7...	0x0000B614@Data
BT4CH_measureV1_ch4	struct <unnamed>	{Ibat_A=10.725647,Vout_V=0.284806907,Vbat_V=0.28292578...	0x0000B000@Data
Ibat_A	float	10.7257776	0x0000B000@Data
Vout_V	float	0.284806907	0x0000B002@Data
Vbat_V	float	0.283039749	0x0000B004@Data
Ibat_16b	int[128]	[7030,7023,7043,7028,7010...]	0x0000B006@Data
Vout_16b	int[128]	[195,192,192,193,193...]	0x0000B086@Data
Vbat_16b	int[128]	[1538,1512,1539,1517,1532...]	0x0000B106@Data
Index	unsigned int	66	0x0000B186@Data

图 3-14. 实验 1 表达式窗口，开环

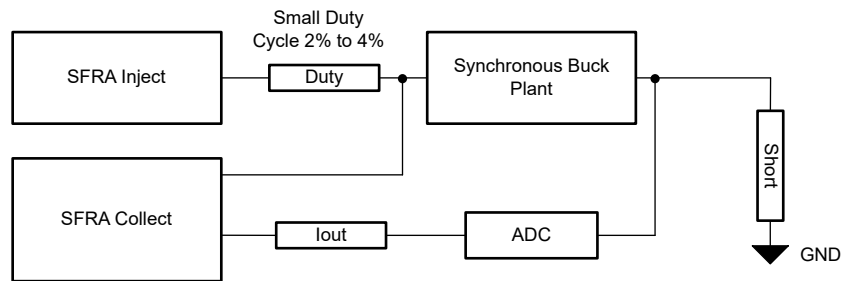


图 3-15. 用于开环电流控制的 SFRA 设置

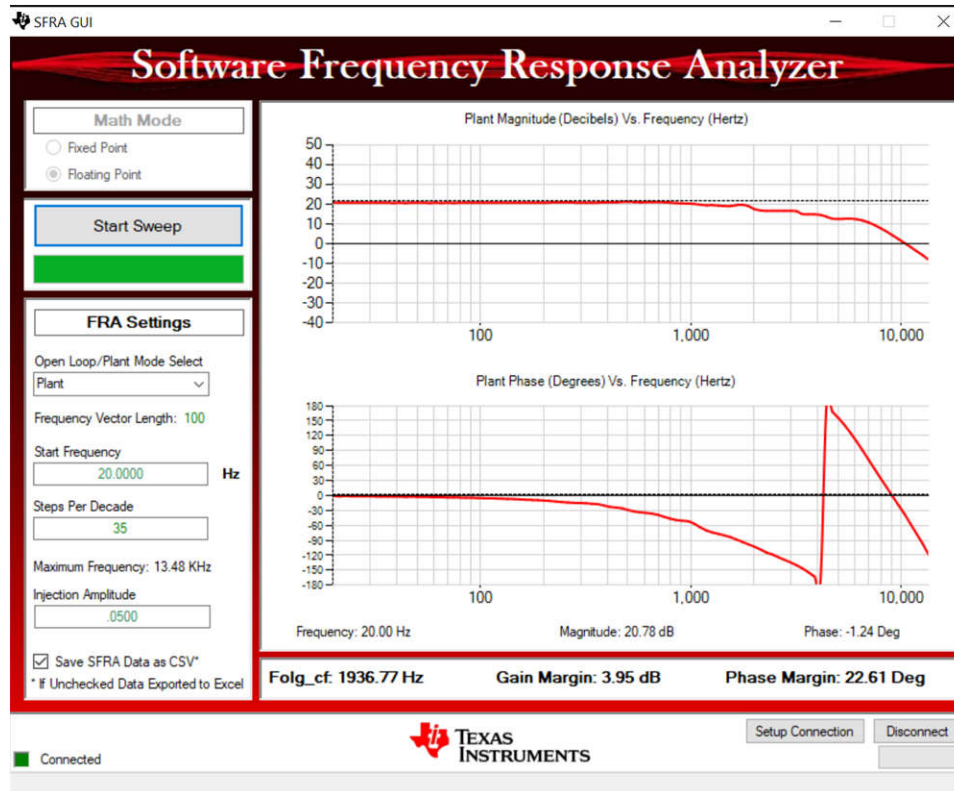



图 3-16. 电流控制开环频率响应

3.4.3 实验 2. 闭环电流控制 - 单相

3.4.3.1 设置实验 2 的软件选项

- 要运行该实验，请确保按前面部分（即图 3-9）所述设置硬件。
- 如节 3.2.1 中所述打开 CCS 工程。如果使用 powerSUITE，请转至步骤 3，否则跳至步骤 4。
- 打开 SYSCONFIG 页面并在 *Build Options* 部分下选择：
 - 对于“Lab”，选择 *Lab 2: Closed Loop CC Single Channel*
 - 选择通道
 - 启用 SFRA
 - 通过点击 *Run Compensation Design* 按钮打开补偿设计器 
 - 然后，补偿设计器启动并提示用户选择有效的 SFRA 数据文件。将实验 1 中运行的 SFRA 数据导入补偿设计器来设计双极点、双零点补偿器。在此迭代设计过程中保持更大的裕度，以确保环路闭合时，系统是稳定的。
 - 图 3-18 显示了电流环路的补偿参数。
 - 点击 *Save Comp* 按钮以保存补偿。关闭补偿设计器工具。
 - 保存 SYSCONFIG 页面。
- 当使用非 powerSuite 版本的工程时，直接在 *solution_settings.h* 文件中修改 *Build Settings*。补偿设计器位于 *C2000ware_DigitalPower_Install_Location\powerSUITE\source\utils*。

```
#define LAB_NUMBER (2)
#define CHANNEL_NUMBER (1)
#define SFRA_ENABLED (true)
```

Build Options		^
Lab	2: Closed Loop CC Single Chan...	▼
Channel Enabled	Ch 1	▼
Feedback Loop	CC_Loop	▼
Comp Style	DCL_DF22	▼
SFRA Enable	True	▼
Calibration Mode Current/Voltage	Disabled	▼
HW OCP Enable/ Disable	Enabled	▼
HW OCP Limit in Per Unit	0.95	
SW OCP Limit (A)	40	
PWM Switching Frequency (kHz)	400	
Dead Time (ns)	150	
Startup	DCM	▼
DCM Startup Time (ms)	2	
Default IREF (A)	5	
Default VREF Charge (V)	3	
Default VREF Discharge (V)	3	
ISR Code Profiling	Disabled	▼
Control Loop ISR Frequency (kHz)	50	
Software Frequency Response Analy...	<input type="button" value="RUN SFRA"/>	
Compensation Designer	<input type="button" value="RUN COMPENSATION DESIGNER"/>	

图 3-17. 实验 2 的构建选项

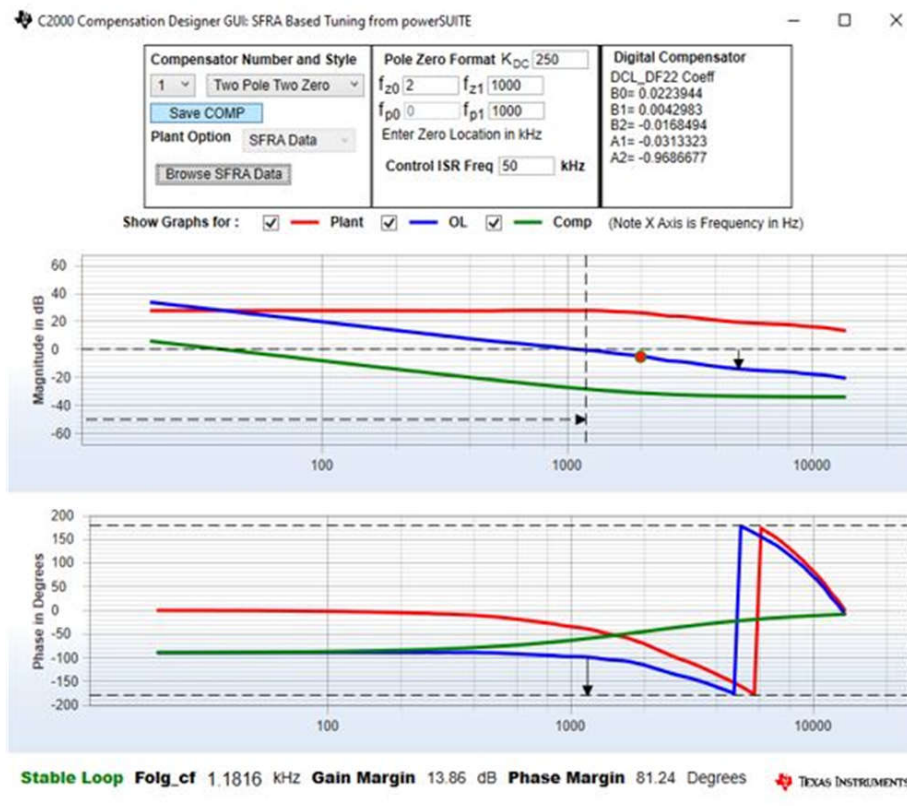




图 3-18. 使用补偿设计器对电流环路进行调优

3.4.3.2 生成和加载工程以及设置调试环境

1. 右键单击工程名称，然后单击 **Rebuild Project**。
2. 这将成功生成工程。
3. 在 Project Explorer 中，确保在 targetConfigs 项下将正确的目标配置文件设置为“Active”。
4. 单击 **Run → Debug** 以启动调试会话。
5. 然后工程加载到器件上，同时 CCS 调试视图变为活动状态。代码在主例程开始时停止。
6. 要在监视/表达式窗口中添加变量，请点击 **View → Scripting Console** 以打开脚本控制台对话框。在该控制台的右上角，单击 **Open**，然后浏览到位于工程文件夹内的 **setupdebugenv_chX.js** 脚本文件。这将在观察窗口中填入调试系统所需的合适变量。
7. 单击监视窗口中的 **Continuous Refresh** 按钮 ，以启用控制器中值的持续更新。

3.4.3.3 运行代码

使用以下步骤运行实验 2 的代码：

1. 要运行该实验，请确保按节 3.3.2 所述设置硬件。
2. 通过点击菜单栏中的  运行工程。
3. 在监视视图中，检查 **Expression Window** 中 **BT4CH_InputVoltageSense_v** 是否处于 12V 至 15V 范围内。
4. 从 **Expression Window** 中设置以下参数：
 - 将 **BT4CH_userParam_chX->Relay_ON** 设置为 1 以启用输出继电器。
 - **BT4CH_userParam_chX->i_ref_A** = 15.0。
 - 设置 **BT4CH_userParam_chX->en_bool** = 1。
 - 有关 **Expression Window** 设置，请参阅图 3-19。
5. **BT4CH_measureVI_chX** 变量显示直流/直流转换器的输出电流和电压。**Isense1_A** 显示值接近 **i_ref_A** 设置，误差为 ±1mA。

- 图 3-20 显示了用于测试环路稳定性的 SFRA 设置。点击 SysConfig 页面中的 *Run SFRA* 图标。此时将弹出 SFRA GUI。
- 在 SFRA GUI 上选择器件对应的选项；例如，对于 F28P65x，请选择 *Floating Point*。点击 *Setup Connection* 按钮。在弹出窗口中，取消选中“boot-on-connect”选项，然后选择合适的 COM 端口。点击 OK 按钮。返回到 SFRA GUI，然后点击 *Connect* 按钮。
- SFRA GUI 将连接到器件。现在可以通过点击 *Start Sweep* 启动 SFRA 扫描。完整的 SFRA 扫描需要几分钟才能完成。完成之后，即显示包含测量值的图形，如图 3-21 所示。
- 频率响应数据保存在工程文件夹的 SFRA 数据文件夹下，并使用 SFRA 运行的时间添加时间戳。

Expression	Type	Value
BT4CH_lab	enum <unnamed>	Lab2_singleChannelClosedLoopCC
BT4CH_sfraStatus	enum <unnamed>	SFRA_Enabled
BT4CH_calibrationStatus	enum <unnamed>	Calibration_Disabled
BT4CH_calibrationMode	enum <unnamed>	Calibration_CV
BT4CH_startupMode	enum <unnamed>	DCM_Startup
BT4CH_HAL_InputVoltageSense_V	float	14.9578857
BT4CH_ISR2_Loading	float	0.0
BT4CH_ISR2_LoadingMax	float	0.0
BT4CH_userParam_ch3	struct <unnamed>	{Iref_A=15.0,VrefCharge_V=4.0,VrefDischarge_V=2.0,dir_boo...
Iref_A	float	15.0
VrefCharge_V	float	4.0
VrefDischarge_V	float	2.0
dir_bool	unsigned int	1
Relay_ON	unsigned int	1
Start_bool	unsigned int	1
remote_sense	unsigned int	0
DutyRef_pu	float	0.0
IbatCal_pu	float	0.050000007
VbatCal_pu	float	0.200000003
IoutGain_pu	float	0.0199999996
IoutOffset_pu	float	3.7252903e-09
IoutGain_A	float	50.0
IoutOffset_A	float	-1.86264515e-07
VoutGain_pu	float	0.160000011
VoutOffset_pu	float	-1.49011612e-08
VoutGain_V	float	6.24999952
VoutOffset_V	float	9.31322504e-08
VbatGain_pu	float	0.164176673
VbatOffset_pu	float	3.28123569e-05
VbatGain_V	float	6.09099913
VbatOffset_V	float	-0.000199860049
BT4CH_ExtAdc1	struct <unnamed>	{channel0=65523,channel1=65533,channel2=9856,channel3...
BT4CH_measureV1_ch3	struct <unnamed>	{Ibat_A=15.0009155,Vout_V=0.200462416,Vbat_V=0.1891389...
Ibat_A	float	15.0013561
Vout_V	float	0.200581625
Vbat_V	float	0.189153463

图 3-19. 实验 2 表达式窗口，闭环

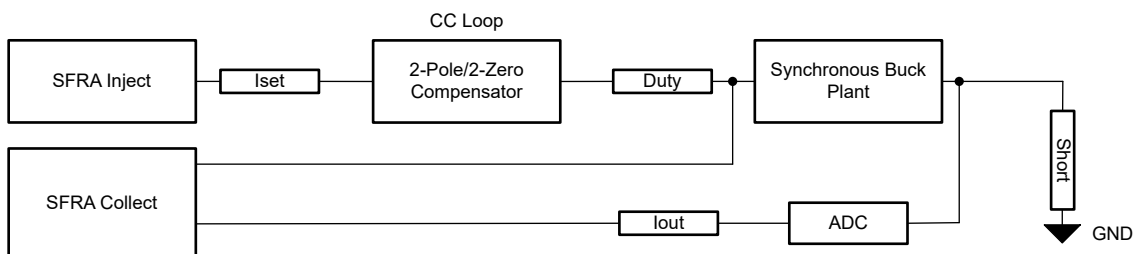


图 3-20. 用于闭环电流控制的 SFRA 设置

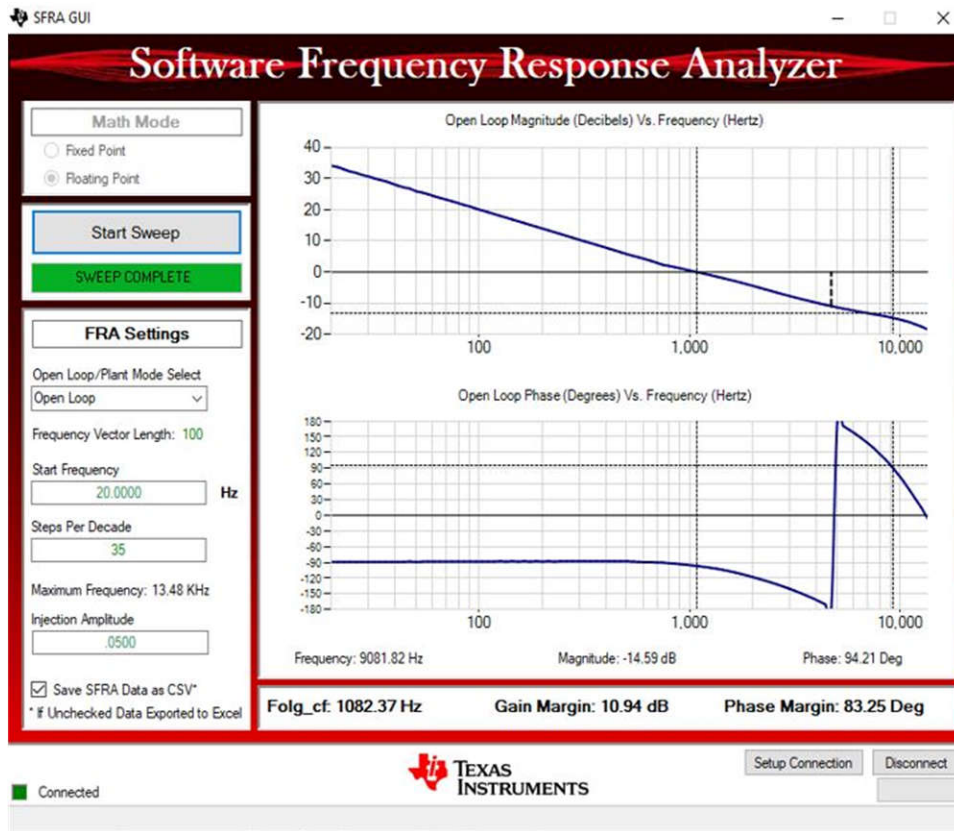


图 3-21. 电流控制闭环频率响应

3.4.4 实验 3.开环电压控制 - 单通道

3.4.4.1 设置实验 3 的软件选项

1. 使用图 3-9 中所示的测试设置。
2. 如节 3.2.1 中所述打开 CCS 工程。如果使用 powerSUITE，请转至步骤 3，否则跳至步骤 4。
3. 打开 SYSCONFIG 页面并在 *Build Options* 部分下选择：
 - 对于“Lab”，选择 *Lab 3: Single Channel Open-Loop CV Control*
 - 选择通道
 - 启用 SFRA
 - 保存该页面
4. 当使用非 powerSuite 版本的工程时，直接在 `solution_settings.h` 文件中修改上述设置。

```
#define LAB_NUMBER (3)
#define CHANNEL_NUMBER (1)
#define SFRA_ENABLED (true)
```

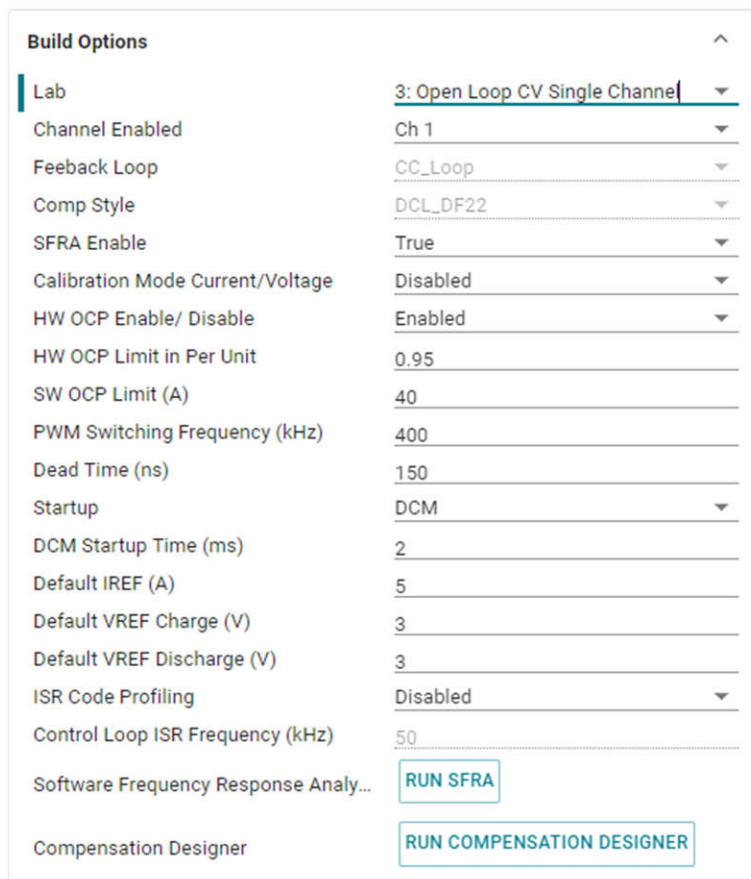





图 3-22. 实验 3 的构建选项

3.4.4.2 生成和加载工程以及设置调试环境

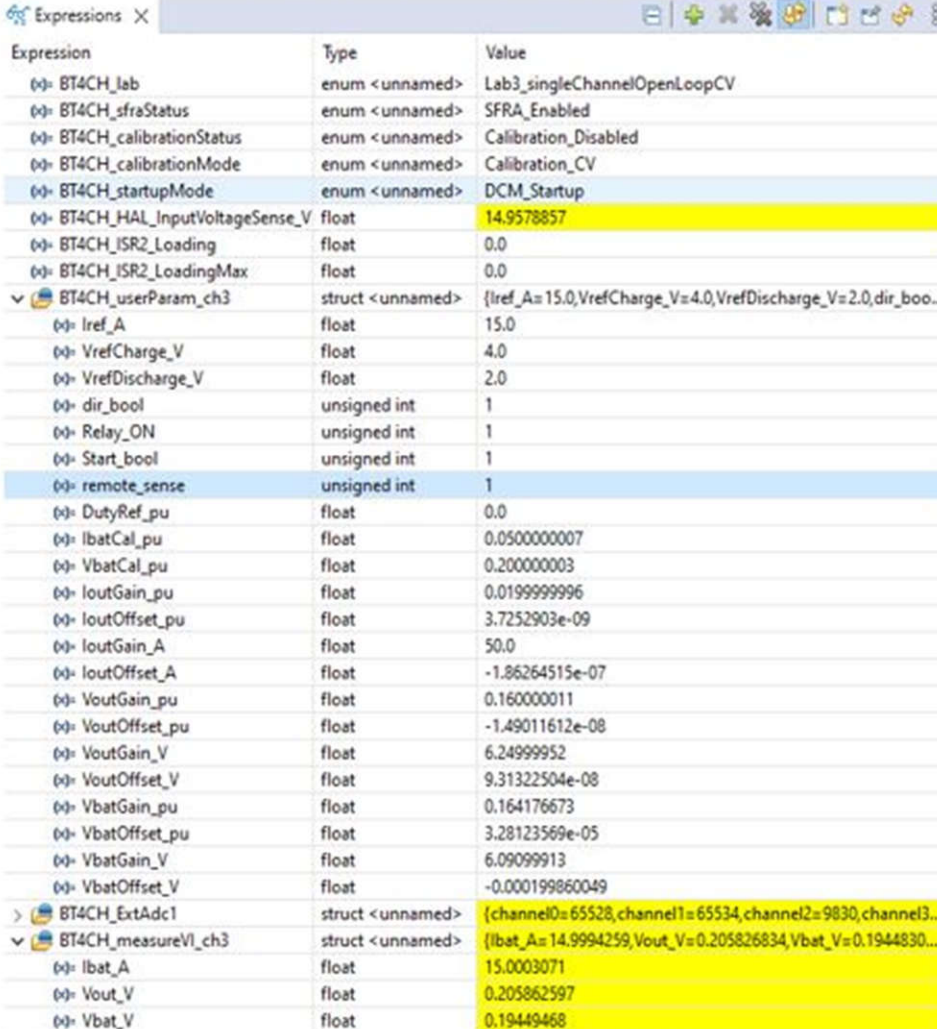
1. 右键点击工程名称，然后点击 **Rebuild Project**。
2. 这将成功生成工程。
3. 在 Project Explorer 中，确保在 targetConfigs 项下将正确的目标配置文件设置为“Active”。
4. 然后，点击 **Run** → **Debug** 以启动调试会话。
5. 然后工程加载到器件上，同时 CCS 调试视图变为活动状态。代码在主例程开始时停止。
6. 要在监视/表达式窗口中添加变量，请点击 **View** → **Scripting Console** 以打开脚本控制台对话框。在该控制台的右上角，点击 **Open** 按钮，然后浏览到位于工程文件夹内的 **setupdebugenv_chX.js** 脚本文件。这将在观察窗口中填入调试系统所需的合适变量。
7. 点击监视窗口中的 **Continuous Refresh** 按钮 ，以启用控制器中值的持续更新。

3.4.4.3 运行代码

使用以下步骤运行实验 3 的代码：

1. 使用节 3.3.2 中所示的测试设置。
2. 通过点击菜单栏中的  运行工程。
3. 在监视视图中，检查 **Expression Window** 中 **BT4CH_InputVoltageSense_v** 是否处于 12V 至 15V 范围内。
4. 从 **Expression Window** 中设置以下参数：
 - 将 **BT4CH_userParam_chX->Relay_ON** 设置为 1 以启用输出继电器
 - **BT4CH_userParam_V_I_chm->i_ref_A** = 15.0
 - 设置 **BT4CH_userParam_chX->en_bool** = 1
 - 有关 **Expression Window** 设置，请参阅图 3-23

- BT4CH_measureVI_chX 变量显示直流/直流转换器的输出电流和电压。Ibatsense_A 显示值接近 iref_A，误差为 $\pm 1\text{mA}$ 。
- 图 3-24 显示了用于测量开环电压控制频率响应的 SFRA 设置。
- 点击 SysConfig 页面中的 **Run SFRA** 图标。此时将弹出 SFRA GUI。
- 在 SFRA GUI 上选择器件对应的选项；例如，对于 F28P65x，请选择 *Floating Point*。点击 **Setup Connection** 按钮。在弹出窗口中，取消选中“boot-on-connect”选项，然后选择合适的 COM 端口。点击 **OK** 按钮。返回到 SFRA GUI，然后点击 **Connect** 按钮。
- SFRA GUI 将连接到器件。现在可以通过点击 **Start Sweep** 按钮启动 SFRA 扫描。完整的 SFRA 扫描需要几分钟才能完成。完成之后，即显示包含测量值的图形，如图 3-25 所示。
- 频率响应数据保存在工程文件夹的 SFRA 数据文件夹下，并使用 SFRA 运行的时间添加时间戳。



Expression	Type	Value
(*) BT4CH_lab	enum <unnamed>	Lab3_singleChannelOpenLoopCV
(*) BT4CH_sfraStatus	enum <unnamed>	SFRA_Enabled
(*) BT4CH_calibrationStatus	enum <unnamed>	Calibration_Disabled
(*) BT4CH_calibrationMode	enum <unnamed>	Calibration_CV
(*) BT4CH_startupMode	enum <unnamed>	DCM_Startup
(*) BT4CH_HAL_InputVoltageSense_V	float	14.9578857
(*) BT4CH_ISR2_Loading	float	0.0
(*) BT4CH_ISR2_LoadingMax	float	0.0
BT4CH_userParam_ch3	struct <unnamed>	{Iref_A=15.0,VrefCharge_V=4.0,VrefDischarge_V=2.0,dir_boo...
(*) Iref_A	float	15.0
(*) VrefCharge_V	float	4.0
(*) VrefDischarge_V	float	2.0
(*) dir_bool	unsigned int	1
(*) Relay_ON	unsigned int	1
(*) Start_bool	unsigned int	1
(*) remote_sense	unsigned int	1
(*) DutyRef_pu	float	0.0
(*) IbatCal_pu	float	0.0500000007
(*) VbatCal_pu	float	0.2000000003
(*) IoutGain_pu	float	0.01999999996
(*) IoutOffset_pu	float	3.7252903e-09
(*) IoutGain_A	float	50.0
(*) IoutOffset_A	float	-1.86264515e-07
(*) VoutGain_pu	float	0.1600000011
(*) VoutOffset_pu	float	-1.49011612e-08
(*) VoutGain_V	float	6.24999952
(*) VoutOffset_V	float	9.31322504e-08
(*) VbatGain_pu	float	0.164176673
(*) VbatOffset_pu	float	3.28123569e-05
(*) VbatGain_V	float	6.09099913
(*) VbatOffset_V	float	-0.000199860049
BT4CH_extAdc1	struct <unnamed>	{channelID=65528,channel1=65534,channel2=9830,channel3...
BT4CH_measureVI_ch3	struct <unnamed>	{Ibat_A=14.9994259,Vout_V=0.205826834,Vbat_V=0.1944830...
(*) Ibat_A	float	15.0003071
(*) Vout_V	float	0.205862597
(*) Vbat_V	float	0.19449468

图 3-23. 实验 3 表达式窗口，闭环

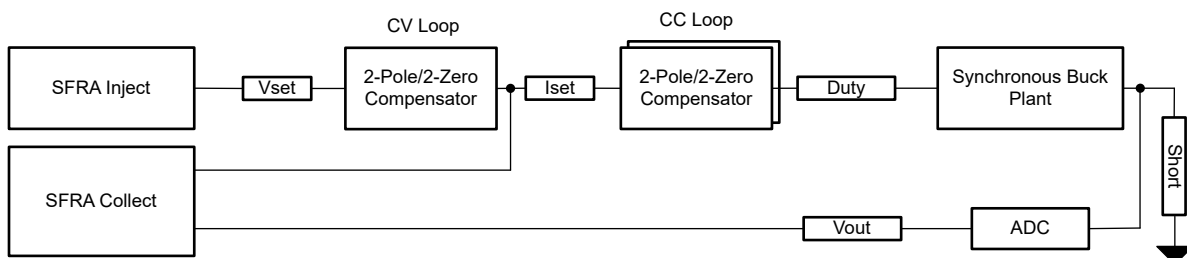


图 3-24. 用于开环电压控制的 SFRA 设置

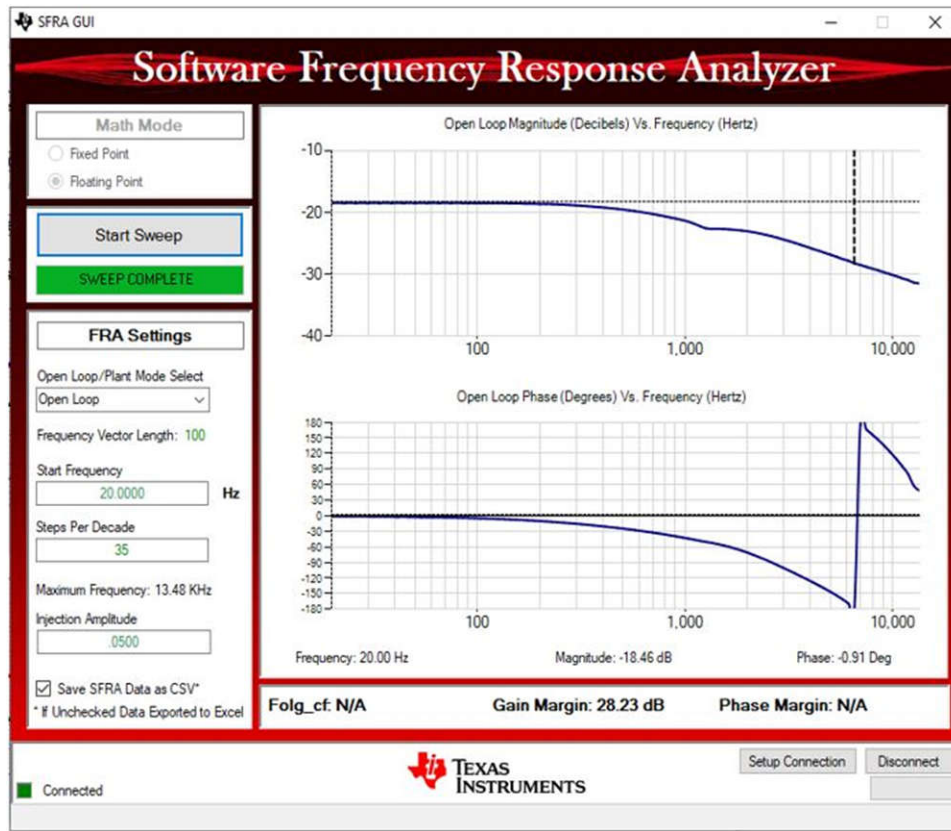


图 3-25. 电压控制开环频率响应

3.4.5 实验 4. 闭环电流和电压控制 - 单通道

3.4.5.1 设置实验 4 的软件选项

1. 使用图 3-9 中所示的测试设置。
2. 如节 3.2.1 中所述打开 CCS 工程。如果使用 powerSUITE，请转至步骤 3，否则跳至步骤 4。
3. 打开 SYSCONFIG 页面并在 *Build Options* 部分下选择：
 - 对于“Lab”，选择 *Lab 4: Single Channel Closed-Loop CV*
 - 选择通道
 - 启用 SFRA
 - 保存该页面
4. 当使用非 powerSuite 版本的工程时，直接在 `solution_settings.h` 文件中修改上述设置。

```
#define LAB_NUMBER (4)
#define CHANNEL_NUMBER (1)
#define SFRA_ENABLED (true)
```

Build Options	
Lab	4: Closed Loop CCCV Single Chan
Channel Enabled	Ch 1
Feedback Loop	CCCV_Loop
Comp Style	DCL_DF22
SFRA Enable	True
Calibration Mode Current/Voltage	Disabled
HW OCP Enable/ Disable	Enabled
HW OCP Limit in Per Unit	0.95
SW OCP Limit (A)	40
PWM Switching Frequency (kHz)	400
Dead Time (ns)	150
Startup	DCM
DCM Startup Time (ms)	2
Default IREF (A)	5
Default VREF Charge (V)	3
Default VREF Discharge (V)	3
ISR Code Profiling	Disabled
Control Loop ISR Frequency (kHz)	50
Software Frequency Response Analy...	<input type="button" value="RUN SFRA"/>
Compensation Designer	<input type="button" value="RUN COMPENSATION DESIGNER"/>

图 3-26. 实验 4 的构建选项

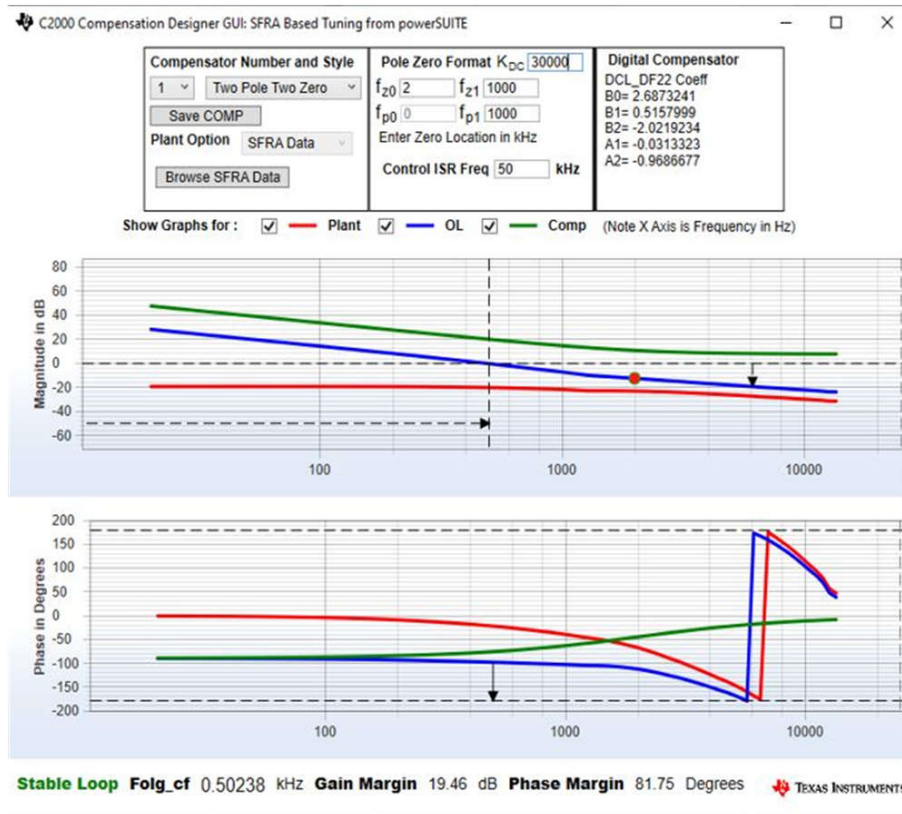




图 3-27. 使用补偿设计器对电压环路进行调优

3.4.5.2 生成和加载工程以及设置调试环境

1. 右键点击工程名称，然后点击 **Rebuild Project**。
2. 这将成功生成工程。
3. 在 Project Explorer 中，确保在 targetConfigs 项下将正确的目标配置文件设置为 **Active**。
4. 然后，点击 **Run → Debug** 以启动调试会话。
5. 然后工程加载到器件上，同时 CCS 调试视图变为活动状态。代码在主例程开始时停止。
6. 要在监视/表达式窗口中添加变量，请点击 **View → Scripting Console** 以打开脚本控制台对话框。在该控制台的右上角，点击 **open**，然后浏览到位于工程文件夹内的 **setupdebugenv_chX.js** 脚本文件。这将在观察窗口中填入调试系统所需的合适变量。
7. 点击监视窗口中的 **Continuous Refresh** 按钮 ，以启用控制器中值的持续更新。

3.4.5.3 运行代码

使用以下步骤运行实验 4 的代码：

1. 使用节 3.3.2 中所示的测试设置。
2. 通过点击菜单栏中的  运行工程。
3. 在监视视图中，检查 **Expression Window** 中 **BT4CH_InputVoltageSense_v** 是否处于 12V 至 15V 范围内。
4. 从 **Expression Window** 中设置以下参数：
 - 将 **BT4CH_userParam_chX->Relay_ON** 设置为 1 以启用输出继电器
 - **BT4CH_userParam_chX->i_ref_A** = 25.0
 - **BT4CH_userParam_chX->v_refCharge_V** = 0.12
 - 设置 **BT4CH_userParam_chX->en_bool** = 1
 - 有关 **Expression Window** 设置，请参阅图 3-28

- BT4CH_measureVI_chX 变量显示直流/直流转换器的输出电流和电压。Vbatsense_V 显示值接近 vrefCharge_V，误差为 $\pm 0.5\text{mV}$ 。
- 图 3-29 显示了用于测量闭环电压控制频率响应的 SFRA 设置。
- 点击 SysConfig 页面中的 *Run SFRA* 图标。此时将弹出 SFRA GUI
- 在 SFRA GUI 上选择器件对应的选项；例如，对于 F28P65x，请选择 *Floating Point*。点击 *Setup Connection* 按钮。在弹出窗口中，取消选中“boot-on-connect”选项，然后选择合适的 COM 端口。点击 *OK* 按钮。返回到 SFRA GUI，然后选择 *Connect* 按钮。
- SFRA GUI 将连接到器件。现在可以通过点击 *Start Sweep* 按钮启动 SFRA 扫描。完整的 SFRA 扫描需要几分钟才能完成。完成之后，即显示包含测量值的图形，如图 3-30 所示。
- 频率响应数据保存在工程文件夹的 SFRA 数据文件夹下，并使用 SFRA 运行的时间添加时间戳。

Expression	Type	Value
(x) BT4CH_lab	enum <unnamed>	Lab4_singleChannelClosedLoopCV
(x) BT4CH_sfraStatus	enum <unnamed>	SFRA_Enabled
(x) BT4CH_calibrationStatus	enum <unnamed>	Calibration_Disabled
(x) BT4CH_calibrationMode	enum <unnamed>	Calibration_CV
(x) BT4CH_startupMode	enum <unnamed>	DCM_Startup
(x) BT4CH_HAL_InputVoltageSense_V	float	14.9578857
(x) BT4CH_ISR2_Loading	float	0.0
(x) BT4CH_ISR2_LoadingMax	float	0.0
BT4CH_userParam_ch3	struct <unnamed>	{Iref_A=30.0,VrefCharge_V=0.189999998,VrefDischarge_V=2.0...
(x) Iref_A	float	30.0
(x) VrefCharge_V	float	0.189999998
(x) VrefDischarge_V	float	2.0
(x) dir_bool	unsigned int	1
(x) Relay_ON	unsigned int	1
(x) Start_bool	unsigned int	1
(x) remote_sense	unsigned int	1
(x) DutyRef_pu	float	0.0
(x) lbatCal_pu	float	0.0500000007
(x) VbatCal_pu	float	0.200000003
(x) loutGain_pu	float	0.0199999996
(x) loutOffset_pu	float	3.7252903e-09
(x) loutGain_A	float	50.0
(x) loutOffset_A	float	-1.86264515e-07
(x) VoutGain_pu	float	0.160000011
(x) VoutOffset_pu	float	-1.49011612e-08
(x) VoutGain_V	float	6.24999952
(x) VoutOffset_V	float	9.31322504e-08
(x) VbatGain_pu	float	0.164176673
(x) VbatOffset_pu	float	3.28123569e-05
(x) VbatGain_V	float	6.09099913
(x) VbatOffset_V	float	-0.000199860049
BT4CH_ExtAdc1	struct <unnamed>	{channel0=0,channel1=65531,channel2=9644,channel3=65...
BT4CH_measureVI_ch3	struct <unnamed>	{lbat_A= 14.7399902,Vout_V=0.201237276,Vbat_V=0.1900407...
(x) lbat_A	float	14.7366285
(x) Vout_V	float	0.201094225
(x) Vbat_V	float	0.189928949

图 3-28. 实验 4 表达式窗口，闭环

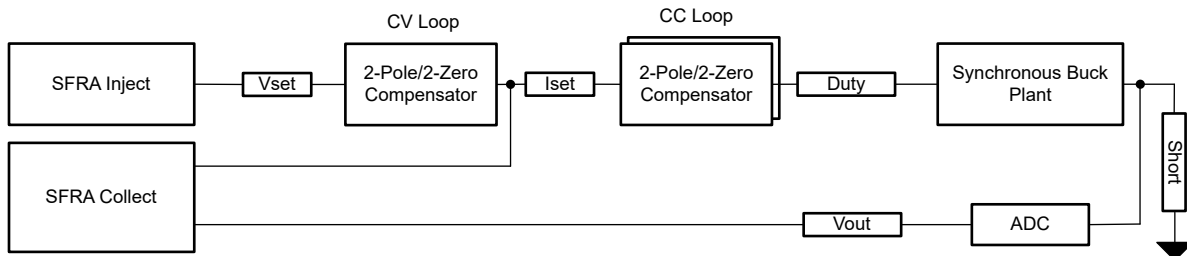


图 3-29. 用于闭环电压控制的 SFRA 设置

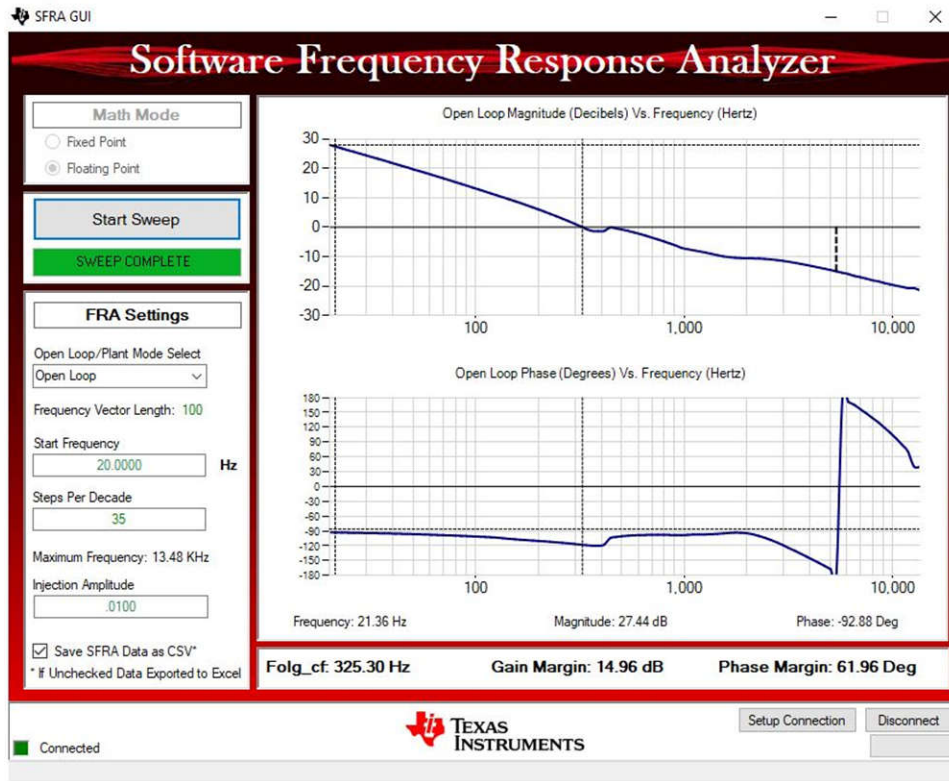


图 3-30. 电压控制闭环频率响应

3.4.6 实验 5. 闭环电流和电压控制 - 四通道

3.4.6.1 设置实验 5 的软件选项

1. 使用图 3-11 中所示的测试设置。
2. 如节 3.2.1 中所述打开 CCS 工程。如果使用 powerSUITE，请转至步骤 3，否则跳至步骤 4。
3. 打开 SYSCONFIG 页面并在 *Build Options* 部分下选择：
 - 对于“Lab”，选择 *Lab 5: Closed-Loop CCCV All Channels*
 - 启用所有通道
 - 将“SFRA Enable/Disable”设置为 1
 - 保存该页面
4. 当使用非 powerSuite 版本的工程时，直接在 `solution_settings.h` 文件中修改上述设置。

```
#define LAB_NUMBER (5)
#define CHANNEL_NUMBER (5)
#define SFRA_ENABLED (true)
```

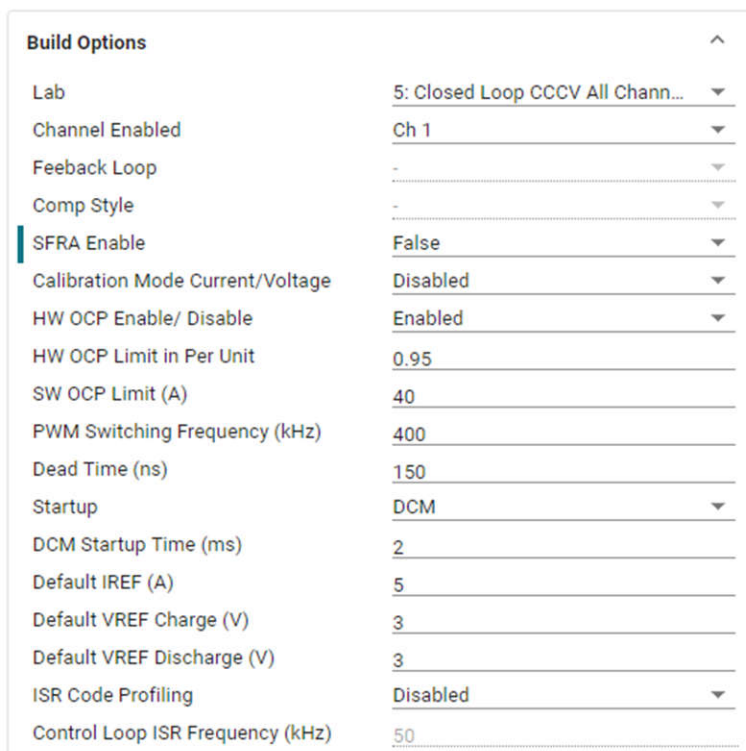





图 3-31. 实验 5 的构建选项

3.4.6.2 生成和加载工程以及设置调试环境

1. 右键点击工程名称，然后点击 **Rebuild Project**。这将成功生成工程。在 Project Explorer 中，确保在 targetConfigs 项下将正确的目标配置文件设置为 **Active**。
2. 然后，点击 **Run → Debug** 以启动调试会话。然后工程加载到器件上，同时 CCS 调试视图变为活动状态。代码在主例程开始时停止。
3. 要在监视/表达式窗口中添加变量，请点击 **View → Scripting Console** 以打开脚本控制台对话框。在该控制台的右上角，点击 **open**，然后浏览到位于工程文件夹内的 **setupdebugenv_chAll.js** 脚本文件。这将在观察窗口中填入调试系统所需的合适变量。
4. 点击监视窗口中的 **Continuous Refresh** 按钮 ，以启用控制器中值的持续更新。

3.4.6.3 运行代码

使用以下步骤运行实验 5 的代码：

1. 使用节 3.3.2 中所示的测试设置。
2. 通过点击菜单栏中的  运行工程。
3. 在监视视图中，检查 **Expression Window** 中 **BT4CH_InputVoltageSense_v** 是否处于 12V 至 15V 范围内。
4. 从 **Expression Window** 中设置以下参数：
 - 将 **BT4CH_userParam_chX->Relay_ON** 设置为 1 以启用输出继电器。
 - **BT4CH_userParam_chX->i ref_A = 5.0**
 - **BT4CH_userParam_chX->vrefCharge_V = 4.2**
 - 设置 **BT4CH_userParam_chX->en_bool = 1**
 - 有关 **Expression Window** 设置，请参阅图 3-28
5. **BT4CH_measureVI_chX** 变量显示直流/直流转换器的输出电流和电压。
6. 更改 **Iref** 和 **Vref** 以查看恒流模式和恒压模式之间的转换。
7. 要更改电流方向，请切换 **BT4CH_userParam_chX->Dir_bool**。

3.4.7 校准

- 要运行该实验，请确保按图 3-11 所示设置硬件。2 点校准方法用于校准增益和偏移量误差。
- 要测量电流，请使用外部精密电阻器和 DMM，或者您可以使用电子负载电流读数。或者，可以使用 TIDA-010090 电路板上的检测电阻两端的电压来测量输出电流。要测量电压，请在降压转换器输出电压上使用 DMM 并使用遥感连接。
- 打开 SYSCONFIG 页面，选择“Lab 5”，并将 *Calibration Mode* 设置为 *Current Calibration*。图 3-32 显示了用于电流校准的 SYSCONFIG 页面设置。
 - 保存 SYSCONFIG 页面，并运行代码。
 - 打开 *Expression Window*。
 - 使用 BT4PH_userParam_V_I_chX->ibatCal_pu 参数更新输出电流。
 - 将 BT4CH_userParam_chX->Relay_ON 设置为 1 以启用输出继电器。
 - 设置 BT4CH_userParam_chX->en_bool = 1。
 - 将 BT4CH_userParam_chX->ibatCal_pu 设置为“0.05”和“0.3”，并记下输出电流读数。
 - 在 bt4ch_gan_cal.h 文件中更新实际输出电流读数。

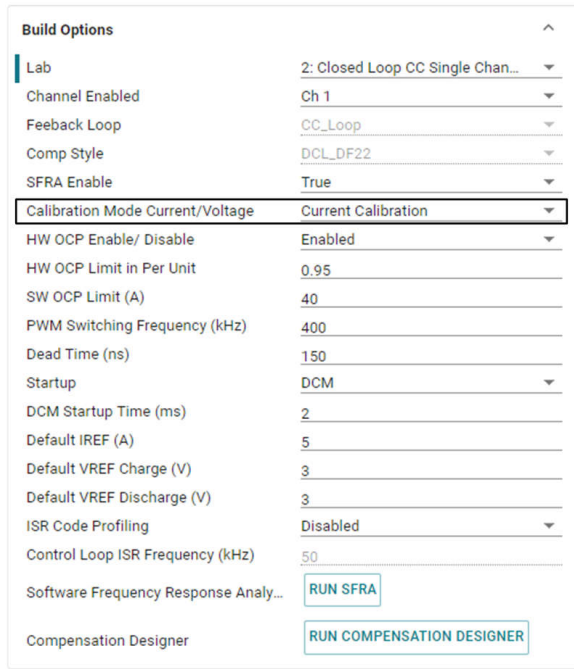
```
#define BT4CH_IBAT_ACTUAL_CH1_P1_A ((float32_t)2.5)
#define BT4CH_IBAT_ACTUAL_CH1_P2_A ((float32_t)15.00)
```

- 对通道 2、3 和 4 重复这些步骤。
- 打开 SYSCONFIG 页面，选择“Lab 5”，并将 *Calibration Mode* 设置为 *Voltage Calibration*。图 3-33 显示了用于电压校准的 SYSCONFIG 页面设置。
 - 保存 SYSCONFIG 页面，并运行代码。
 - 打开 *Expression Window*。
 - 使用 BT4PH_userParam_V_I_chX->vbatCal_pu 参数更新输出电流。
 - 将 BT4CH_userParam_chX->Relay_ON 设置为 1 以启用输出继电器。
 - 设置 BT4CH_userParam_chX->en_bool = 1。
 - 将 BT4CH_userParam_chX->vbatCal_pu 设置为“0.2”和“0.6”，并记下输出电流读数。在 bt4ch_cal.h 文件中更新实际输出电流读数。

```
#define BT4CH_VBAT_ACTUAL_CH1_P1_V ((float32_t)1.195)
#define BT4CH_VBAT_ACTUAL_CH1_P2_V ((float32_t)3.589)
```

- 对通道 2、3 和 4 重复这些步骤。
- 打开 SYSCONFIG 页面，禁用校准模式。
 - 当使用非 powerSuite 版本的工程时，直接在 solution_settings.h 文件中修改 *Build Settings*。将 CALIBRATION_MODE 设置为 (1) 以进行电流校准，设置为 (2) 以进行电压校准。

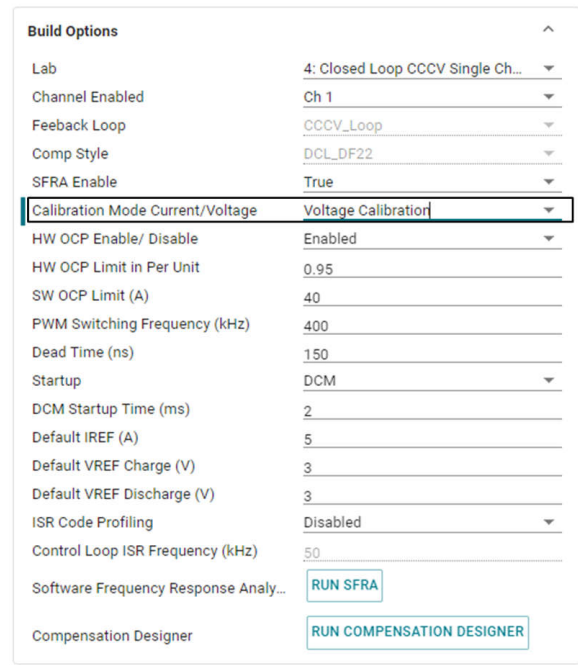
```
#define LAB_NUMBER (5)
#define CHANNEL_NUMBER (5)
#define CALIBRATION_ENABLED (true)
#define CALIBRATION_MODE (1)
```



Build Options

- Lab: 2: Closed Loop CC Single Chan...
- Channel Enabled: Ch 1
- Feedback Loop: CC_Loop
- Comp Style: DCL_DF22
- SFRA Enable: True
- Calibration Mode Current/Voltage: Current Calibration**
- HW OCP Enable/ Disable: Enabled
- HW OCP Limit in Per Unit: 0.95
- SW OCP Limit (A): 40
- PWM Switching Frequency (kHz): 400
- Dead Time (ns): 150
- Startup: DCM
- DCM Startup Time (ms): 2
- Default IREF (A): 5
- Default VREF Charge (V): 3
- Default VREF Discharge (V): 3
- ISR Code Profiling: Disabled
- Control Loop ISR Frequency (kHz): 50
- Software Frequency Response Analy...:
- Compensation Designer:

图 3-32. 电流校准的构建选项



Build Options

- Lab: 4: Closed Loop CCCV Single Ch...
- Channel Enabled: Ch 1
- Feedback Loop: CCCV_Loop
- Comp Style: DCL_DF22
- SFRA Enable: True
- Calibration Mode Current/Voltage: Voltage Calibration**
- HW OCP Enable/ Disable: Enabled
- HW OCP Limit in Per Unit: 0.95
- SW OCP Limit (A): 40
- PWM Switching Frequency (kHz): 400
- Dead Time (ns): 150
- Startup: DCM
- DCM Startup Time (ms): 2
- Default IREF (A): 5
- Default VREF Charge (V): 3
- Default VREF Discharge (V): 3
- ISR Code Profiling: Disabled
- Control Loop ISR Frequency (kHz): 50
- Software Frequency Response Analy...:
- Compensation Designer:

图 3-33. 电压校准的生成选项

3.5 测试结果

3.5.1 电流环路负载调节

表 3-2. 充电模式负载调节

FSR (A)	50							
	正在充电				放电			
输出模式								
TIDA_010090 I _{SET} (A)	0.1	1	10	25	0.1	1	10	25
电子负载 CV 模式	通过电流检测电阻器测量的电流							
V _{SET} (V)	I _{actual} (A)	I _{actual} (A)	I _{actual} (A)	I _{actual} (A)	I _{actual} (A)	I _{actual} (A)	I _{actual} (A)	I _{actual} (A)
1.0	0.101	1.000	9.999	24.998	0.099	1.000	9.996	24.994
2.0	0.101	1.000	9.9984	24.997	0.099	0.998	9.996	24.993
3.0	0.1	1.001	9.9984	24.9966	0.098	0.998	9.997	24.994
4.0	0.101	1.001	10.000	24.997	0.1	0.999	9.996	24.993
误差 (mA)	1	1	1.6	3.4	2	2	4	7
误差 (% FSR)	0.002	0.002	0.0032	0.0068	0.004	0.004	0.008	0.014

3.5.2 电流环路线性测试

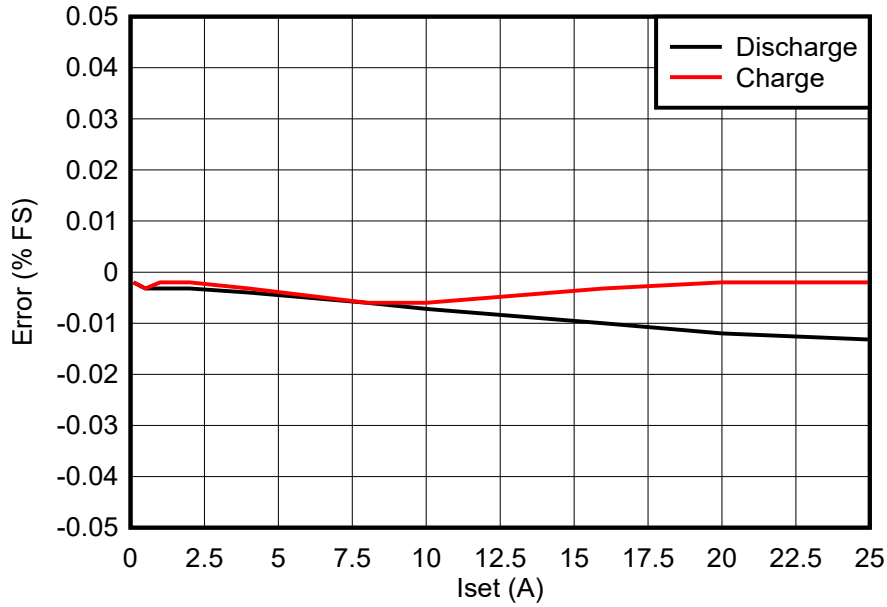


图 3-34. 电流环路线性测试

3.5.3 电压环路线性测试

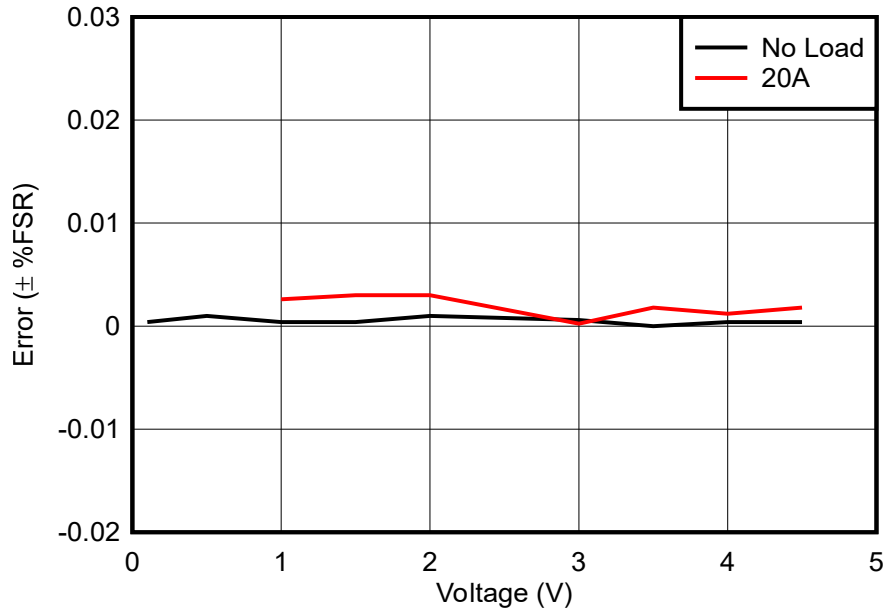


图 3-35. 电压环路线性测试

3.5.4 DCM 启动

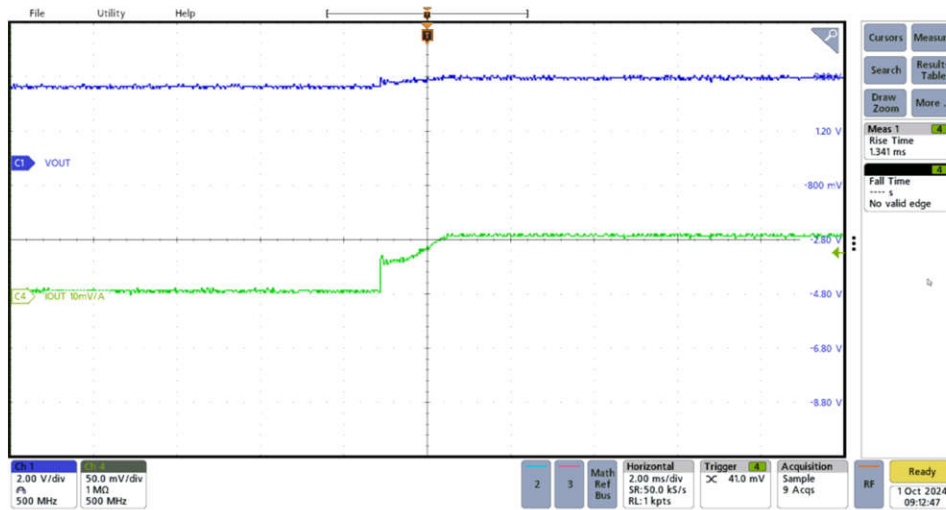


图 3-36. 5A 启动时的瞬态响应

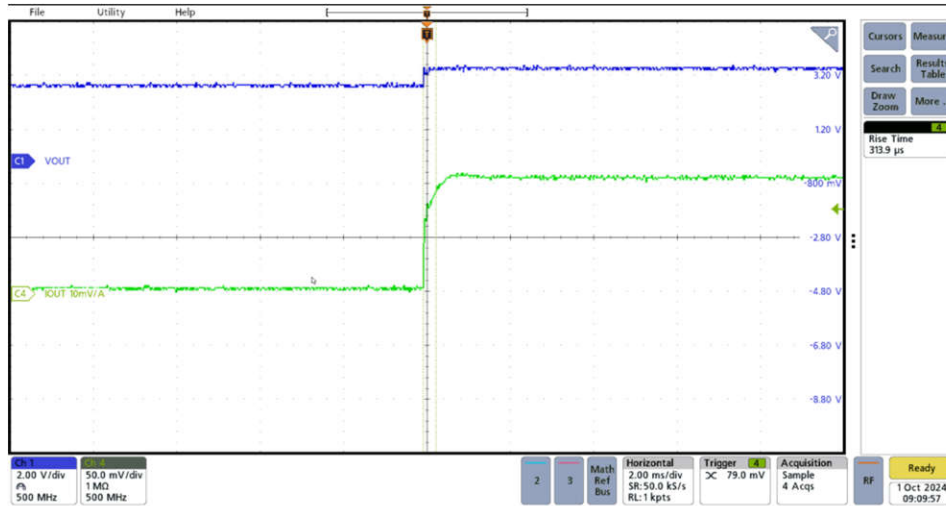


图 3-37. 10A 启动时的瞬态响应

3.5.5 双向电流开关时间

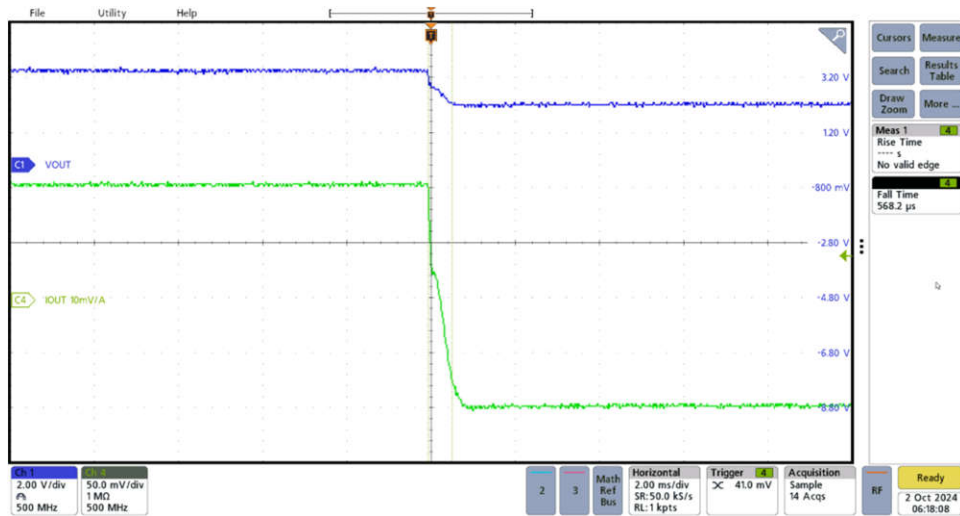


图 3-38. 充电至放电瞬态响应

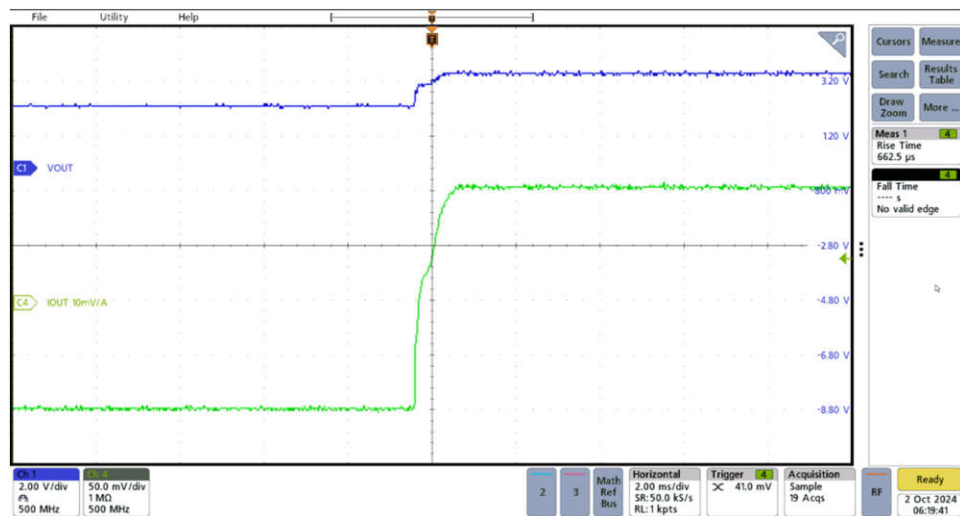


图 3-39. 放电至充电瞬态响应

3.5.6 热性能

图 3-40 显示了当两个通道拉取 20A 的电流，而其他两个通道灌入 20A 的电流时参考设计的热像图。对于此测量，通道 1 与通道 2 短接，通道 3 与通道 4 短接。

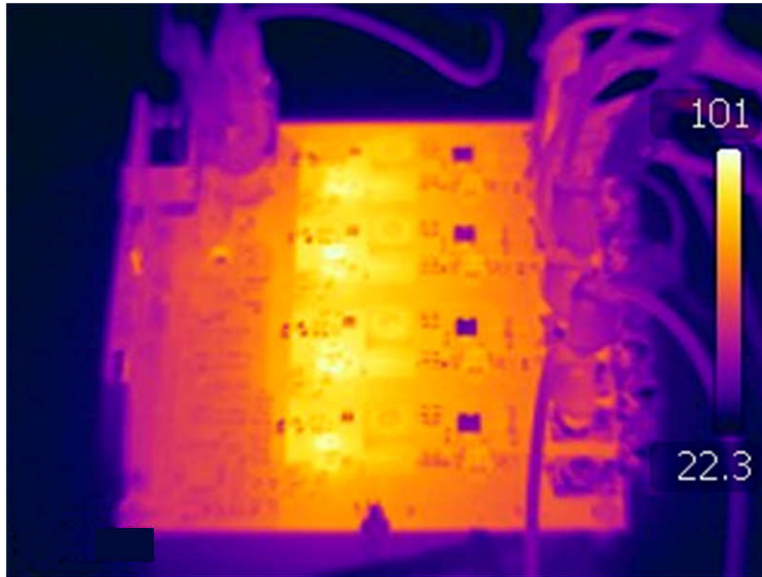


图 3-40. 热像图

4 设计和文档支持

4.1 设计文件

4.1.1 原理图

要下载原理图，请参阅 [TIDA-010090](#) 中的设计文件。

4.1.2 BOM

要下载物料清单 (BOM)，请参阅 [TIDA-010090](#) 中的设计文件。

4.2 工具与软件

工具

[TMDSCNCD28P65X](#)

TSM320F28P65x controlCARD 评估模块

软件

[CCSTUDIO](#)

Code Composer Studio (CCS) 集成开发环境 (IDE)

[C2000WARE-DIGITALPOWER-SDK](#)

适用于 C2000™ MCU 的 DigitalPower 软件开发套件 (SDK)。

4.3 文档支持

- 德州仪器 (TI)，[TMS320F28P65x 实时微控制器数据表](#)
- 德州仪器 (TI)，[ADS8588S 16 位、高速、8 通道同步采样 ADC 数据表](#)

4.4 支持资源

[TI E2E™ 中文支持论坛](#) 是工程师的重要参考资料，可直接从专家处获得快速、经过验证的解答和设计帮助。搜索现有解答或提出自己的问题，获得所需的快速设计帮助。

链接的内容由各个贡献者“按原样”提供。这些内容并不构成 TI 技术规范，并且不一定反映 TI 的观点；请参阅 TI 的 [使用条款](#)。

4.5 商标

C2000™, and TI E2E™ Code Composer Studio™ are trademarks of Texas Instruments.

所有商标均为其各自所有者的财产。

5 作者简介

SHAURY ANAND 是德州仪器 (TI) 的系统工程师，负责开发面向测试和测量应用的参考设计。Shaury 拥有印度理工学院鲁尔基分校电气工程学士学位 (技术学士)。

作者感谢 JINGQUAN ZHU、ETHAN YU、SEN WANG、OZINO ODHARO 和 TIM PRICE 对本参考设计的支持。

重要声明和免责声明

TI“按原样”提供技术和可靠性数据（包括数据表）、设计资源（包括参考设计）、应用或其他设计建议、网络工具、安全信息和其他资源，不保证没有瑕疵且不做任何明示或暗示的担保，包括但不限于对适销性、某特定用途方面的适用性或不侵犯任何第三方知识产权的暗示担保。

这些资源可供使用 TI 产品进行设计的熟练开发人员使用。您将自行承担以下全部责任：(1) 针对您的应用选择合适的 TI 产品，(2) 设计、验证并测试您的应用，(3) 确保您的应用满足相应标准以及任何其他功能安全、信息安全、监管或其他要求。

这些资源如有变更，恕不另行通知。TI 授权您仅可将这些资源用于研发本资源所述的 TI 产品的应用。严禁对这些资源进行其他复制或展示。您无权使用任何其他 TI 知识产权或任何第三方知识产权。您应全额赔偿因在这些资源的使用中对 TI 及其代表造成的任何索赔、损害、成本、损失和债务，TI 对此概不负责。

TI 提供的产品受 [TI 的销售条款](#) 或 [ti.com](#) 上其他适用条款/TI 产品随附的其他适用条款的约束。TI 提供这些资源并不会扩展或以其他方式更改 TI 针对 TI 产品发布的适用的担保或担保免责声明。

TI 反对并拒绝您可能提出的任何其他或不同的条款。

邮寄地址：Texas Instruments, Post Office Box 655303, Dallas, Texas 75265

Copyright © 2024，德州仪器 (TI) 公司