

EVM User's Guide: AFE20408EVM

AFE20408 评估模块



说明

AFE20408EVM 是一个易于使用的平台，用于评估 **AFE20408** 器件的功能和性能。AFE20408EVM 具有可选电路和跳线，可针对不同的应用配置器件。

AFE20408 是一款高度集成的功率放大器监控器和控制器件，具有八个 13 位数模转换器 (DAC) 和一个 12 位数模转换器 (ADC)。这些 DAC 可通过专用的钳位软件和硬件触发器打开和关闭。

开始使用

1. 订购 [EVM](#)。
2. 配置 EVM 跳线。
3. 从 [ti.com](#) 安装 AFE20408EVM GUI。
4. 下载最新的库。

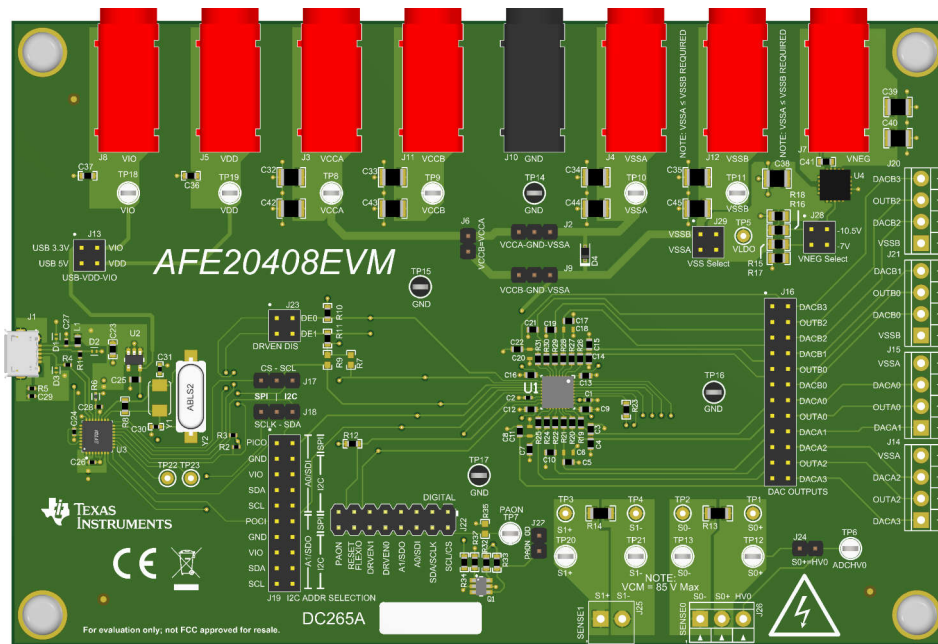
5. 连接 USB 和外部电源。
6. 启动 AFE20408EVM GUI。

特性

- 用于评估 AFE20408 的可配置电路
- 通过 USB 提供板载 VDD (5V) 和 VIO (3.3V) 支持
- 板载 VSSA 和 VSSB (-10.5V 或 -7V) 支持
- FT4222 使用 AFE20408EVM GUI 轻松写入 AFE
- 提供外部 SPI 和 I²C 连接

应用

- 宏远程无线电单元 (RRU)
- 有源天线系统 mMIMO (AAS)
- 室外回程单元
- 雷达



1 评估模块概述

1.1 引言

AFE20408 是一款高度集成的功率放大器监视器和控制器件，能够监控温度、电流和电压。AFE20408 偏置控制器采用八个具有可编程输出范围的数模转换器 (DAC)。八个栅极偏置输出通过专用控制引脚打开和关闭。

AFE20408 监视器还具有高精度多通道模数转换器 (ADC)。该器件集成了两个高压输入、两个高侧电流检测放大器和一个片上温度传感器。

AFE20408 具有高功能集成度和宽工作温度范围特性，因此非常适合用作射频通信系统中功率放大器的一体化偏置控制电路。

本用户指南介绍了 AFE20408EVM 的特性、操作和推荐用例，提供了有关如何使用 AFE20408EVM 电路板和所含软件的示例和说明。本文档中的评估板、评估模块和 EVM 等术语指的是 AFE20408EVM。本文档还包含原理图、参考印刷电路板 (PCB) 布局布线和完整的物料清单 (BOM)。

1.2 套件内容

表 1-1 详细说明了 EVM 套件的内容。如果缺少任何元件，请通过 (972) 644-5580 联系 TI 产品信息中心。在 TI 网站 www.ti.com 上下载相关软件的最新版本。

表 1-1. AFE20408EVM 套件内容

物品	数量
AFE20408EVM 电路板	1
USB Micro-B 型插头转 USB-A 型插头电缆	1

1.3 规格

此 EVM 旨在对该器件的基本功能进行评估，此布局并非作为目标电路的模型使用，也不针对电磁兼容性 (EMC) 测试进行布局。此 EVM 包含一个安装了 AFE20408 的印刷电路板 (PCB)。

1.4 器件信息

表 1-2 中的文档提供了有关组装 AFE20408EVM 中所用德州仪器 (TI) 集成电路的信息。本用户指南可从 TI 网站上获得，文献编号为 SLAU917。附加到文献编号的任何字母对应于撰写本文档时已有的最新文档修订版。较新的修订版可从 TI 网站 www.ti.com 获得，也可以致电德州仪器 (TI) 文献响应中心 (电话为 (800) 477-8924) 或产品信息中心 (电话为 (972) 644-5580)。订购时，可通过文档标题或文献编号识别文档。

表 1-2. 相关器件文档

文档	文献编号
AFE20408 产品数据表	SLASF96

2 硬件

2.1 硬件设置

本节介绍 EVM 的总体系统设置。个人计算机 (PC) 运行使用 I²C 或 SPI 协议与板载 FTDI 控制器进行通信的软件。某些 EVM 输入需要外部电源，例如 VCCA 和 VCCB 电源。

2.1.1 硬件工作原理

AFE20408EVM 使用 EVM 随附的 USB 电缆通过板载 FTDI 数字控制器连接到计算机。该评估板具有适用于所有通信线路、DAC 输出、电源和 ADC 输入的连接器和测试点。图 2-1 展示了 AFE20408EVM 的方框图。

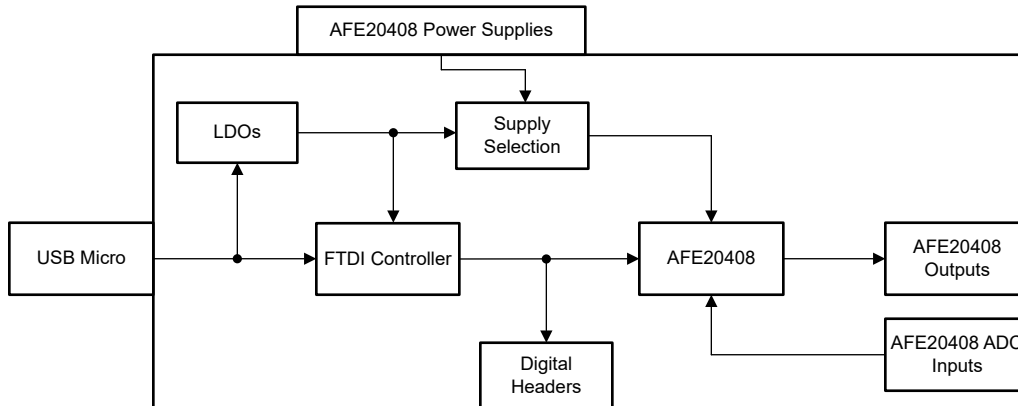


图 2-1. 工作原理方框图

USB 连接为 EVM 提供 5V 的电源。稳压器从 USB 5V 电源生成 3.3V 电压。这些 5V 和 3.3V 电源用于为 FTDI 控制器供电。

AFE20408 VDD 电源可以使用板载 5V 电源，具体取决于 J13 引脚 3-4 设置。默认情况下，VDD 电源连接到板载 5V 电源。或者，VDD 可由香蕉插孔 J5 从外部供电。在将外部电源连接到 VDD 之前，请移除 J13 引脚 3-4 上的跳线连接器。

AFE20408 VIO 电源可以使用板载 3.3V 电源，具体取决于 J13 引脚 1-2 设置。默认情况下，VIO 电源连接到板载 3.3V 电源。或者，VIO 可由香蕉插孔 J8 从外部供电。在将外部电源连接到 VIO 之前，请移除 J13 引脚 1-2 上的跳线连接器。

AFE20408 VCCA 和 VCCB 电源用于将器件配置为在正输出电压范围内运行。如果使用正电压范围，则分别使用香蕉插孔 J3 和 J11 从外部为 VCCA 和 VCCB 供电。如果使用负电压范围，则在 J2 和 J9 的引脚 1-2 上放置一个分流器，以将 VCCA 和 VCCB 接地。跳线 J6 可用于将 VCCA 和 VCCB 连接在一起，从而允许使用一个外部电源为 VCCA 和 VCCB 供电。在分别将外部电源连接到 VCCA 或 VCCB 之前，请移除 J2 和 J9 引脚 1-2 上的跳线连接。

AFE20408 VSSA 和 VSSB 电源用于配置器件以在负输出电压范围内运行。如果使用负电压范围，则可以分别使用香蕉插孔 J4 和 J12 从外部为 VSSA 和 VSSB 供电。或者，可以使用板载稳压器为电源提供负电压。该稳压器由外部负电源 VNEG 供电，并可根据跳线 J28 的位置提供 -7V 或 -10V 的输出。跳线 J29 将板载负电压连接到 VSSA 和 VSSB 电源。如果使用正电压范围，则在 J2 和 J9 的引脚 2-3 上放置一个分流器，以将 VSSA 和 VSSB 接地。在将外部电源连接到 VSSA 和 VSSB 之前，请移除 J29 和 J2/J9 的引脚 1-2 上的跳线连接。

EVM 上有多个未组装元件，可通过组装这些元件来更改 EVM 的配置：

- R7 和 R9 是 I²C 至 VIO 上拉电阻当使用 FTDI 控制器以外的通信源进行 I²C 通信时，可以组装 R7 和 R9 来上拉至 VIO。
- R35 是 PAON 输出接地的下拉电阻。在推挽模式下运行 PAON 输出时，可以组装 R35 下拉电阻，以确保该引脚在启动和关断操作期间接地。
- C6、C11、C18 和 C20 是 0603 封装结构，分别支持在 DACA1、DACA3、DACB1 和 DACB3 上施加更大的电容负载。
- J14、J15、J20、J21、J25 和 J26 是可选端子块。有关更多信息，请参阅表 2-4。

2.1.2 跳线定义

表 2-1 显示了 AFE20408EVM 的跳线定义。

表 2-1. 跳线定义

位号	名称	位置
J2	VCCA-GND-VSSA	短接 1-2 - VCCA 接地。 短接 2-3 - VSSA 接地 (默认)。 开路 - 此跳线闭合。
J6	VCCB = VCCA	短接 1-2 - VCCA 和 VCCB 已连接 (默认)。 开路 - VCCA 和 VCCB 未连接。
J9	VCCB-GND-VSSB	短接 1-2 - VCCB 接地。 短接 2-3 - VSSB 接地 (默认)。 开路 - 此跳线闭合。
J13	USB-VDD-VIO	短接 1-2 - VIO 连接到板载 3.3V (默认)。 短接 3-4 - VDD 连接到板载 5V (默认)。 开路 - VDD 和 VIO 由外部电源供电。 不允许其他跳线方向。
J17	CS - SCL	短接 1-2 - 将 FTDI \overline{CS} 引脚用于 SPI 模式 (默认)。 短接 2-3 - 将 FTDI SCL 引脚用于 I ² C 模式。 开路 - 如果使用外部通信, 则为开路。
J18	SCLK-SDA	短接 1-2 - 将 FTDI SCLK 引脚用于 SPI 模式 (默认)。 短接 2-3 - 将 FTDI SDA 引脚用于 I ² C 模式。 开路 - 如果使用外部通信, 则为开路。
J19	I ² C ADDR SELECTION	短接 1-2 和 11-12 - SPI 配置 (默认)。 短接全部其他 - I ² C 配置, 请参阅表 2-7 了解跳线配置。 开路 - 如果使用外部通信, 则为开路。
J23	DRVEN DIS	短接 1-2 - 将 DRVEN0 连接到 FTDI 控制器。 短接 3-4 - 将 DRVEN1 连接到 FTDI 控制器。 开路 - DRVENx 被拉至高电平 (默认)。
J24	S0+ = HV0	短接 1-2 - 将 ADCHV0 和 SENSE0+ 连接在一起。 开路 - ADCHV0 和 SENSE0+ 是单独的 (默认)。
J27	PAON OD	短接 1-2 - 将 PAON 连接到 VDD 上拉电阻, 以实现开漏配置。 开路 - PAON 与 VDD 的上拉电阻断开连接 (默认)。
J28	VNEG 选择	短接 1-2 - VNEG 稳压器输出为 -10.5V。 短接 3-4 - VNEG 稳压器输出为 -7V。 开路 - 不使用 VNEG 稳压器 (默认值)。
J29	VSS 选择	短接 1-2 - VSSA 连接到 VNEG 稳压器输出。 短接 2-3 - VSSA 和 VSSB 已连接。 短接 3-4 - VSSB 连接到 VNEG 稳压器输出。 开路 - VSSA 和 VSSB 由外部供电 (默认)。

2.1.3 连接器定义

表 2-2 显示了 AFE20408EVM 的电源连接器定义。

表 2-2. 电源连接器定义

位号	定义
J1	USB 连接器
J3	AFE20408 VCCA 电源 (3V 至 11V)
J4	AFE20408 VSSA 电源 (-11V 至 -3V)
J5	AFE20408 VDD 电源 (3V 至 5.5V)
J7	VNEG 电源 (-10V 至 -33V)
J8	AFE20408 VIO 电源 (1.65V 至 3.6V)
J10	AFE20408 地
J11	AFE20408 VCCB 电源 (3V 至 11V)
J12	AFE20408 VSSB 电源 (-11V 至 -3V)

为 EVM 供电时，请遵循以下准则：

- 使用 J13 跳线，为 VIO 和 VDD 选择板载电源或外部电源。请勿短接该跳线并同时使用外部电源。
- VNEG 电源可用于代替 VSSA 和 VSSB 电源。请勿短接 J29 跳线，并同时为 VSSA 和 VSSB 使用外部电源。
- VSSA 电压必须始终小于 (负电压低于) 或等于 VSSB 电压。
- 要在正电压范围内操作 A 组 DAC，请向 VCCA 施加正电压并将 VSSA 接地。要在负电压范围内操作 A 组 DAC，请向 VSSA 施加负电压并将 VCCA 接地。
- 要在正电压范围内操作 B 组 DAC，请向 VCCB 施加正电压并将 VSSB 接地。要在负电压范围内操作 B 组 DAC，请向 VSSB 施加负电压并将 VCCB 接地。
- 要在混合电压范围内运行，B 组 DAC 必须为正，A 组 DAC 必须为负。向 VCCB 施加正电压并将 B 组 DAC 的 VSSB 接地，同时向 VSSA 施加负电压并将 A 组 DAC 的 VCCA 接地。

表 2-3 显示了 AFE20408EVM 的 DAC 输出接头 J16 定义。

表 2-3. DAC 输出接头 J16 定义

引脚	定义
2	DACB3 输出
4	OUTB2 输出
6	DACB2 输出
8	DACB1 输出
10	OUTB0 输出
12	DACB0 输出
14	DACA0 输出
16	OUTA0 输出
18	DACA1 输出
20	DACA2 输出
22	OUTA2 输出
24	DACA3 输出
1、3、5、7、9、11、13、15、17、19、21、23	地

表 2-4 显示了 AFE20408EVM 的其他连接器定义。所有这些端子块在默认情况下均未组装。

表 2-4. 端子块连接器定义

位号	定义
J14	用于 DACA3、OUTA2、DACA2 和 VSSA 的连接器
J15	用于 DACA1、OUTA1、DACA0 和 VSSA 的连接器
J20	用于 DACB3、OUTB2、DACB2 和 VSSB 的连接器
J21	用于 DACB1、OUTB1、DACB0 和 VSSB 的连接器
J25	用于电流检测引脚 SENSE1+ 和 SENSE1- 的连接器
J26	用于电流检测引脚 SENSE0-、SENSE0+ 和 ADCHV0 的连接器

2.1.4 测试点

AFE20408EVM 具有各种用于测量和调试的测试点。表 2-5 说明了每个测试点的功能。

表 2-5. AFE20408EVM 测试点

测试点	网	说明
TP1	SENSE0+	SENSE0 电阻器的高侧
TP2	SENSE0-	SENSE0 电阻器的低侧
TP3	SENSE1+	SENSE1 电阻器的高侧
TP4	SENSE1-	SENSE1 电阻器的低侧
TP5	VLDO	VNEG 稳压器的输出
TP6	ADCHV0	ADCHV0 测试点
TP7	PAON	AFE20408 PAON 测试点
TP8	VCCA	AFE20408 VCCA 电源
TP9	VCCB	AFE20408 VCCB 电源
TP10	VSSA	AFE20408 VSSA 电源
TP11	VSSB	AFE20408 VSSB 电源
TP12	SENSE0+	SENSE0+ 测试点
TP13	SENSE0-	SENSE0- 测试点
TP14、TP15、 TP16、TP17	GND	接地连接
TP18	VIO	AFE20408 VIO 电源
TP19	VDD	AFE20408 VDD 电源
TP20	SENSE1+	SENSE1+ 测试点
TP21	SENSE1-	SENSE1- 测试点
TP22	FTDI_IO2	FTDI GPIO2 测试点。可通过使用跳线短接 J23 上的位置 1-2 来连接到 DRVEN0
TP23	FTDI_IO3	FTDI GPIO3 测试点。可通过使用跳线短接 J23 上的位置 3-4 来连接到 DRVEN1

2.2 硬件概述

本节详细介绍了如何使用 I²C 和 SPI 针对电压输出配置 EVM。以下小节提供了有关两种通信模式的 EVM 硬件和跳线位置的详细信息（另请参阅节 2.1.2）。

2.2.1 静电放电警告

小心

AFE20408EVM 上的许多元件都容易因静电放电 (ESD) 而损坏。建议客户在开箱和搬运 EVM 时遵守适当的 ESD 处理预防措施，包括在经批准的 ESD 工作站上使用接地腕带。

2.2.2 连接 FTDI 数字控制器

要将 EVM 板上的 FTDI 数字控制器连接到 PC，请将 USB 连接器与 J3 连接器对齐并连接牢固。验证连接是否紧密；连接松动可能会导致运行时断断续续。100mil 接头 (J22) 用于外部通信。表 2-6 列出了 J22 引脚定义。要使用外部通信，请断开跳线 J17 和 J18 以断开与 FTDI 控制器的连接。可以组装电阻器 R7 和 R9 来为 I²C 提供上拉电阻。无需为 FTDI 驱动器填充这些电阻器。

表 2-6. 数字接头 J22 引脚定义

位号	定义
2	AFE20408 SCL/ $\overline{\text{CS}}$
4	AFE20408 SDA/SCLK
6	AFE20408 A0/SDI
8	AFE20408 A1/SDO
10	AFE20408 DRVEN0
12	AFE20408 DRVEN1
14	AFE20408 $\overline{\text{RESET}}$
16	AFE20408 PAON
1、3、5、7、9、11、13、15	地

2.2.3 SPI 配置

图 2-2 展示了配置用于 SPI 通信的 AFE20408EVM。

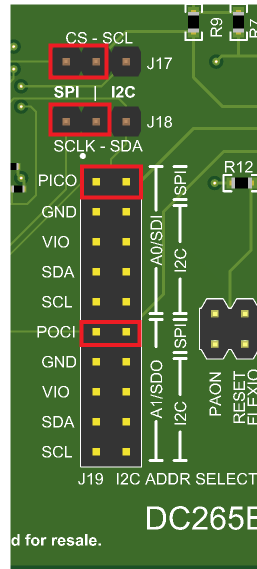


图 2-2. 用于 SPI 的 AFE20408EVM 配置

2.2.4 I²C 配置

图 2-3 展示了配置用于 I²C 通信的 AFE20408EVM。

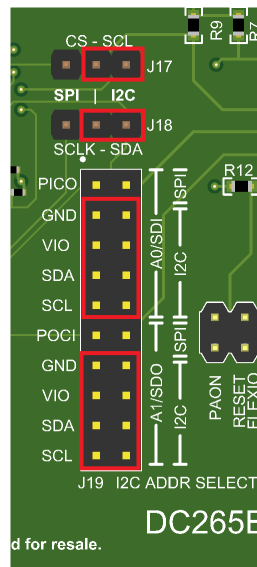


图 2-3. AFE20408EVM 配置 I²C

J19 上的跳线连接确定了 AFE20408 的器件地址。下表显示了特定器件地址所需的 A1 和 A0 跳线配置。

表 2-7. I²C 器件地址映射

A1	A0	[A6:A0]
GND	GND	101 0000
GND	VIO	101 0001
GND	SDA	101 0010
GND	SCL	101 0011
VIO	GND	101 0100
VIO	VIO	101 0101
VIO	SDA	101 0110
VIO	SCL	101 0111
SDA	GND	101 1000
SDA	VIO	101 1001
SDA	SDA	101 1010
SDA	SCL	101 1011
SCL	GND	101 1100
SCL	VIO	101 1101
SCL	SDA	101 1110
SCL	SCL	101 1111

2.2.5 PAON 开漏电路

AFE20408EVM 具有一个可选电路，用于在开漏配置中控制 PAON。通过在 J27 上放置一个分流器，可以将 PAON 连接到此可选电路。该电路利用两个 NMOS 晶体管 (EVM 上的 Q1) 来在器件上电期间保持 PAON 输出拉至低电平。当 VIO 和 VDD 均设置为标称功率时，该电路会将 PAON 上拉到 VDD。图 2-4 显示了 EVM 使用的基本电路。

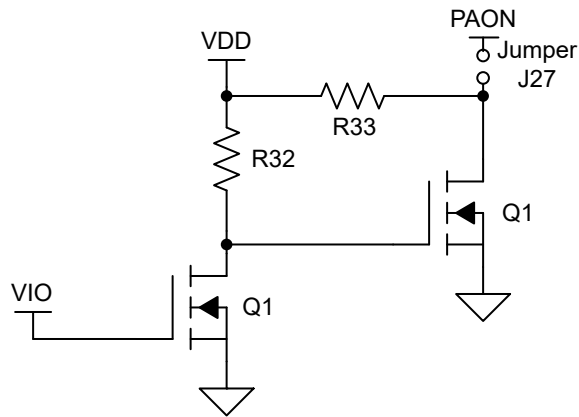


图 2-4. AFE20408EVM PAON 开漏电路

3 软件

3.1 软件设置

本节介绍了 EVM 软件安装过程。

3.1.1 软件安装

备注

请勿在安装软件时将 EVM 连接到 PC。

从 TI.com 上 [AFE20408EVM 工具文件夹](#) 的 *订购和开始开发* 小节下载最新版本的 EVM 图形用户界面 (GUI) 安装程序。运行 GUI 安装程序，以在 PC 上安装 AFE20408EVM GUI 软件。软件安装会自动将所需的 LabVIEW™ 软件文件和驱动程序复制到 PC。

启动 AFE20408EVM GUI 后，系统会打开一个安装对话框窗口，提示用户选择安装目录。如果不进行选择操作，[图 3-1](#) 显示软件路径默认为 *C:\Program Files (x86)\Texas Instruments\AFE20408EVM*。

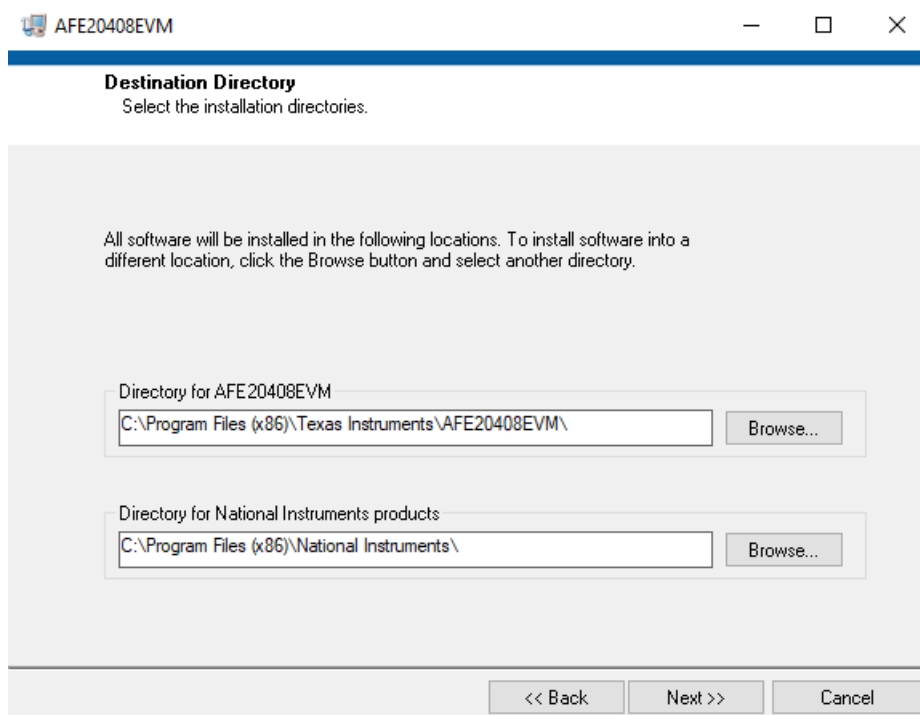


图 3-1. 软件安装路径

该 EVM 软件还使用单独的可执行文件来安装 Future Technology Devices International Limited (FTDI) USB 驱动程序。图 3-2 展示了在完成 AFE20408EVM 软件安装之后自动启动的 FTDI USB 驱动程序安装窗口。

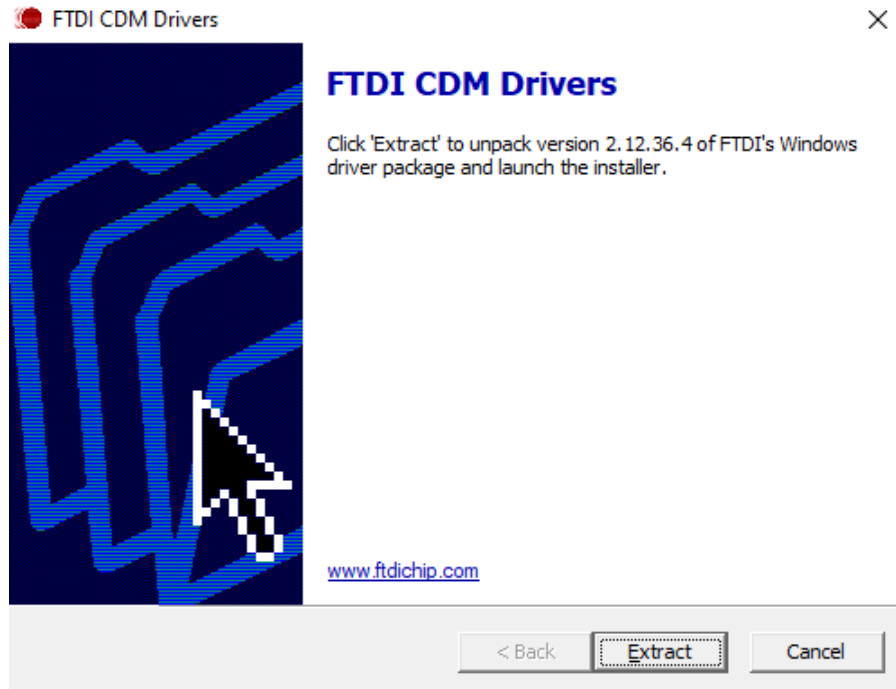


图 3-2. FTDI USB 驱动程序

3.2 软件概述

本节讨论如何使用 AFE20408EVM 软件。

3.2.1 启动软件

如果安装在默认目录中，则通过在 Windows® 开始菜单中搜索“AFE20408EVM”来启动 AFE20408EVM 软件。

图 3-3 显示了 GUI 启动时出现的初始配置菜单。从该菜单中，选择接口协议以及 I²C 地址（若需要）。选择 **CONFIG** 按钮以保存当前设置并启动主 GUI。

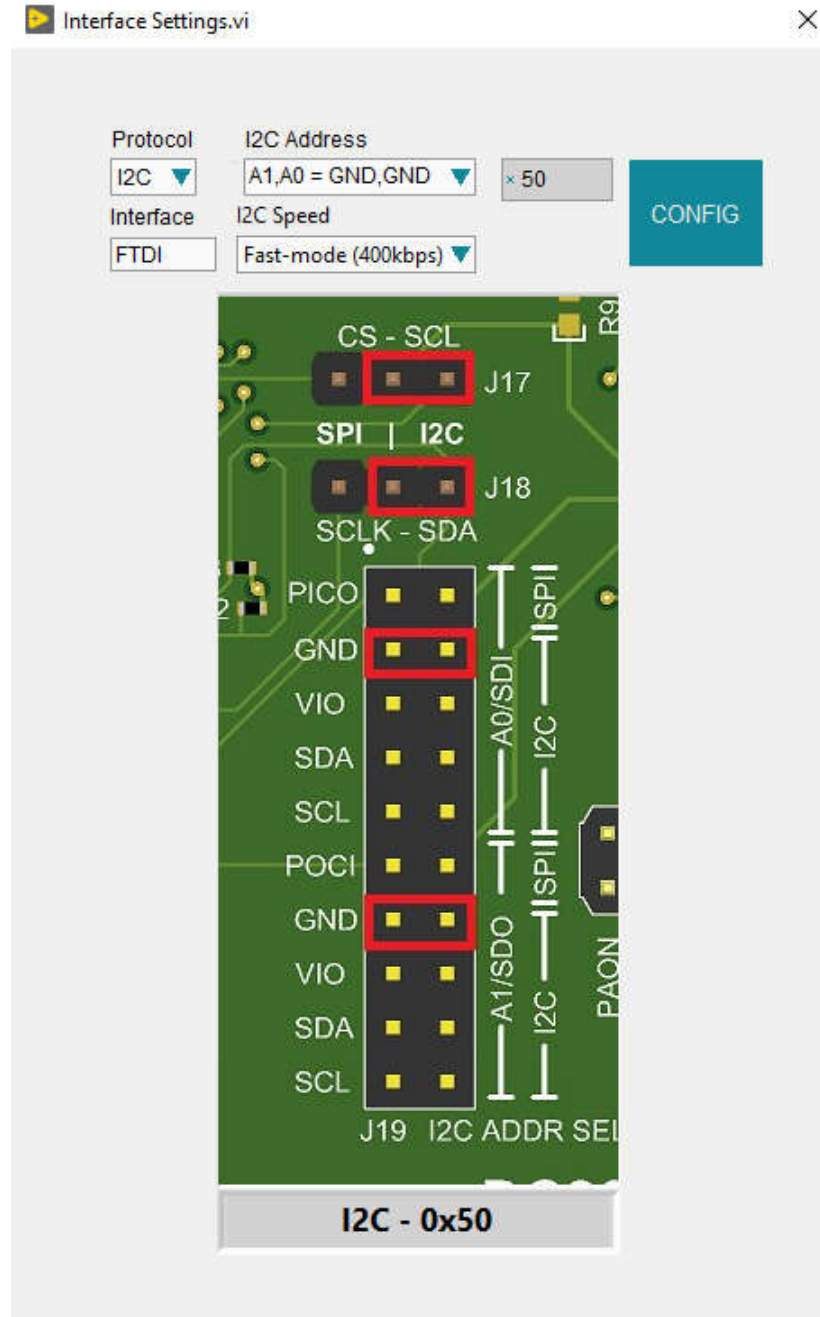


图 3-3. 启动时的 AFE20408EVM 接口设置

图 3-4 显示了启动后的 GUI。

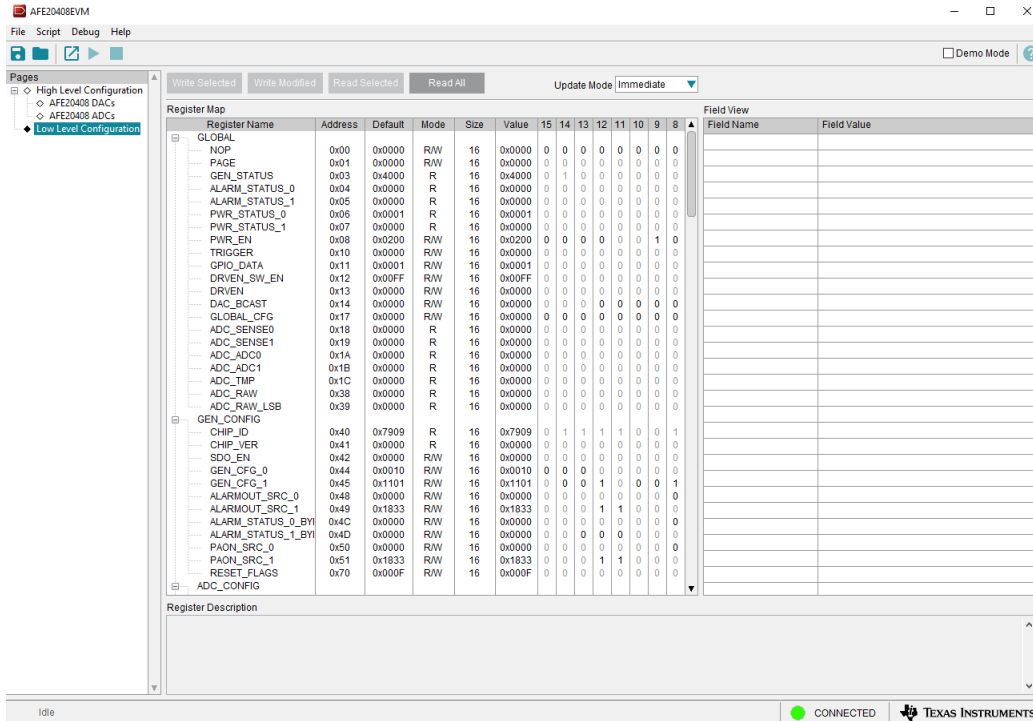


图 3-4. 启动时的 AFE20408EVM GUI

如果软件启动时 FTDI 控制器未连接到 PC，则 GUI 默认为 *demo* 模式。图 3-5 展示了该 GUI 的左下角，此处显示了硬件连接状态：DEMO MODE 或 CONNECTED。将 FTDI 控制器正确连接到 PC 后，重新启动 AFE20408EVM 软件以检测器件。

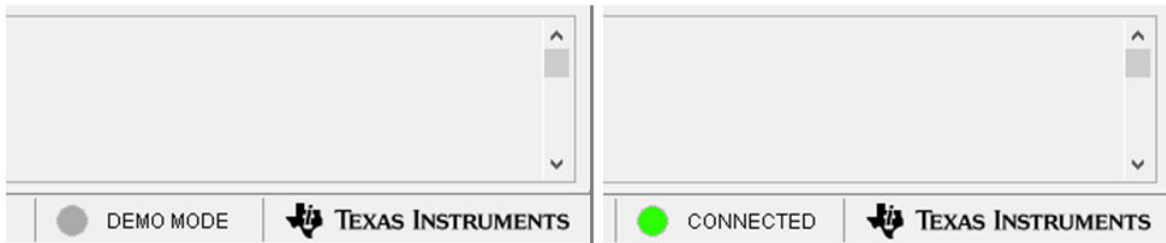


图 3-5. FTDI 数字控制器连接状态

3.2.2 软件特性

AFE20408EVM GUI 允许与 AFE20408 进行 I²C 或 SPI 通信和控制数字引脚。虽然整个寄存器映射可供用户使用，但为了便于操作，某些特性已抽象到 *High-Level Configuration* 页面中的用户控件。

3.2.2.1 底层配置页面

图 3-6 展示了 AFE20408EVM GUI 的 AFE20408EVM *Low Level Configuration* 页面。此页面允许直接访问 AFE20408 上的所有寄存器。GUI 可处理页面地址管理，从而实现无缝访问。

该页面中央的 *Register Map* 部分列出了所有寄存器，这些寄存器按器件中的页面分组。*Register Map* 部分正上方有四个按钮，可用于对所有寄存器进行读写访问。

在“*Register Map*”列表中选择一寄存器，即可显示该寄存器中值的说明，以及有关寄存器地址、默认值、大小和当前值的信息。通过在 GUI 的列中输入值，即可将数据写入寄存器。

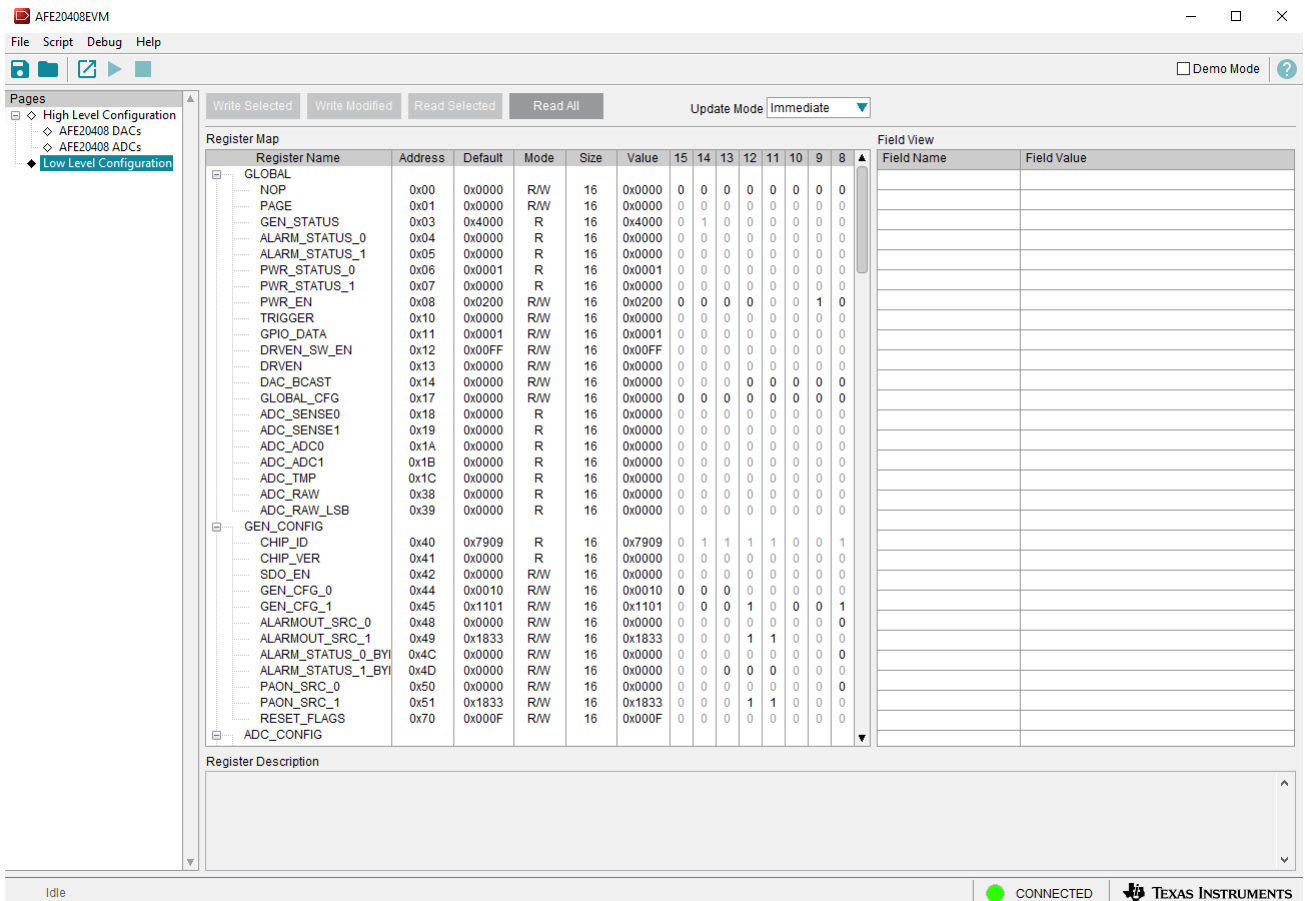


图 3-6. 底层配置页面

3.2.2.2 “High Level Configuration” 页面

High Level Configuration 页面用于设置 AFE20408EVM GUI 的配置。该页面包含两个选项卡：DAC Control 和 ADC Control。这两个选项卡可作为配置 AFE20408 的基本功能和测试的快捷方式。

图 3-7 展示了 High Level Configuration 页面的 DAC Control 选项卡。此选项卡用于设置 DAC 的范围和输出。警报和状态信息也会显示在此选项卡上。

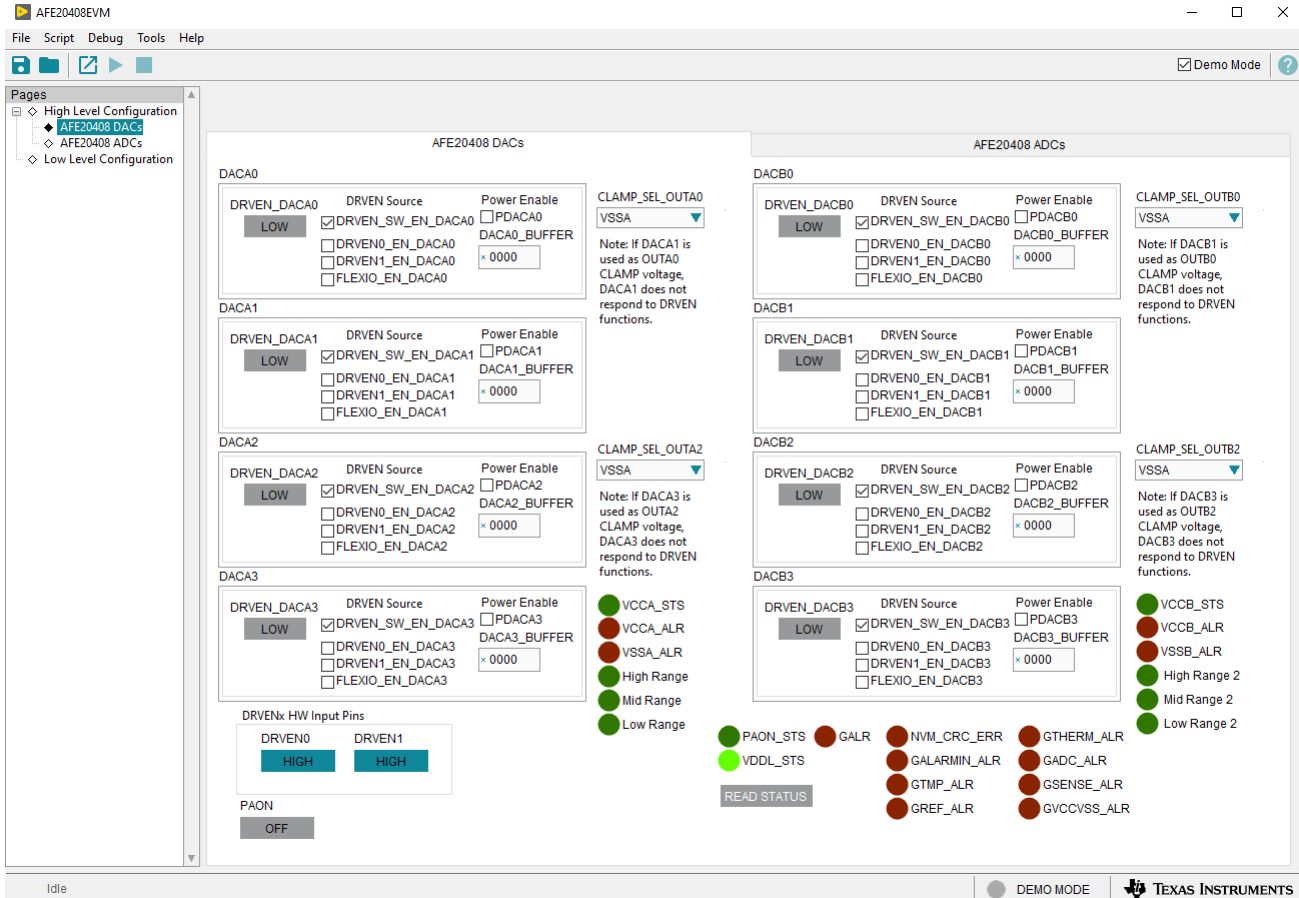


图 3-7. “High Level Configuration” 页面的 “DAC Control” 选项卡

DAC

通过选中相应的 PDACxx 复选框，可为 DAC DACA0、DACA2、DACB0 和 DACB2 上电。通过选中相应的 PDACxx 复选框并点击 DRVEN_DACxx 复选框，可为 DAC DACA1、DACA3、DACB1 和 DACB3 上电。通过在 DACxx_BUFFER 框中输入十六进制值，可写入 DAC 缓冲器。

驱动使能

默认情况下，所有 DAC 都连接到软件驱动使能。要启用 DRVEN 硬件引脚，请取消选择软件 DRVEN 并选择其中一个硬件 DRVEN 选项 (DRVEN0、DRVEN1 或 FLEXIO)。如果跳线 J23 1-2 和 3-4 短接，则 DRVEN0 和 DRVEN1 硬件引脚由 GUI 控制。

OUT 引脚

默认情况下，OUTA0、OUTA2、OUTB0 和 OUTB2 连接到 VSSA/VSSB 电源。CLAMP_SEL_OUTxx 框会将 OUTxx 引脚设置为相应的 DACxx 引脚。表 3-1 显示了输出引脚配置。

表 3-1. 输出引脚 CLAMP 配置

输出引脚	CLAMP 位	CLAMP_SEL = 0	CLAMP_SEL = 1
OUTA0	CLAMP_SEL_OUTA0	VSSA	DACA1
OUTA2	CLAMP_SEL_OUTA2	VSSA	DACA3
OUTB0	CLAMP_SEL_OUTB0	VSSB	DACB1
OUTB2	CLAMP_SEL_OUTB2	VSSB	DACB3

此外，输出引脚可以使用偶数 DAC 的 DRVEN 位来在相应的 CLAMP 甚至 DAC 之间切换。表 3-2 展示了 DRVEN 配置。

表 3-2. 输出引脚 DRVEN 配置

输出引脚	DRVEN 位	DRVEN = 0	DRVEN = 1
OUTA0	DRVEN_DACA0	DACA1/VSSA	DACA0
OUTA2	DRVEN_DACA2	DACA3/VSSA	DACA2
OUTB0	DRVEN_DACB0	DACB1/VSSB	DACB0
OUTB2	DRVEN_DACB2	DACB3/VSSB	DACB2

图 3-8 展示了 *High Level Configuration* 页面中的 *ADC Control* 选项卡。此选项卡用于配置 AFE20408 中的 ADC 并从中读取数据。

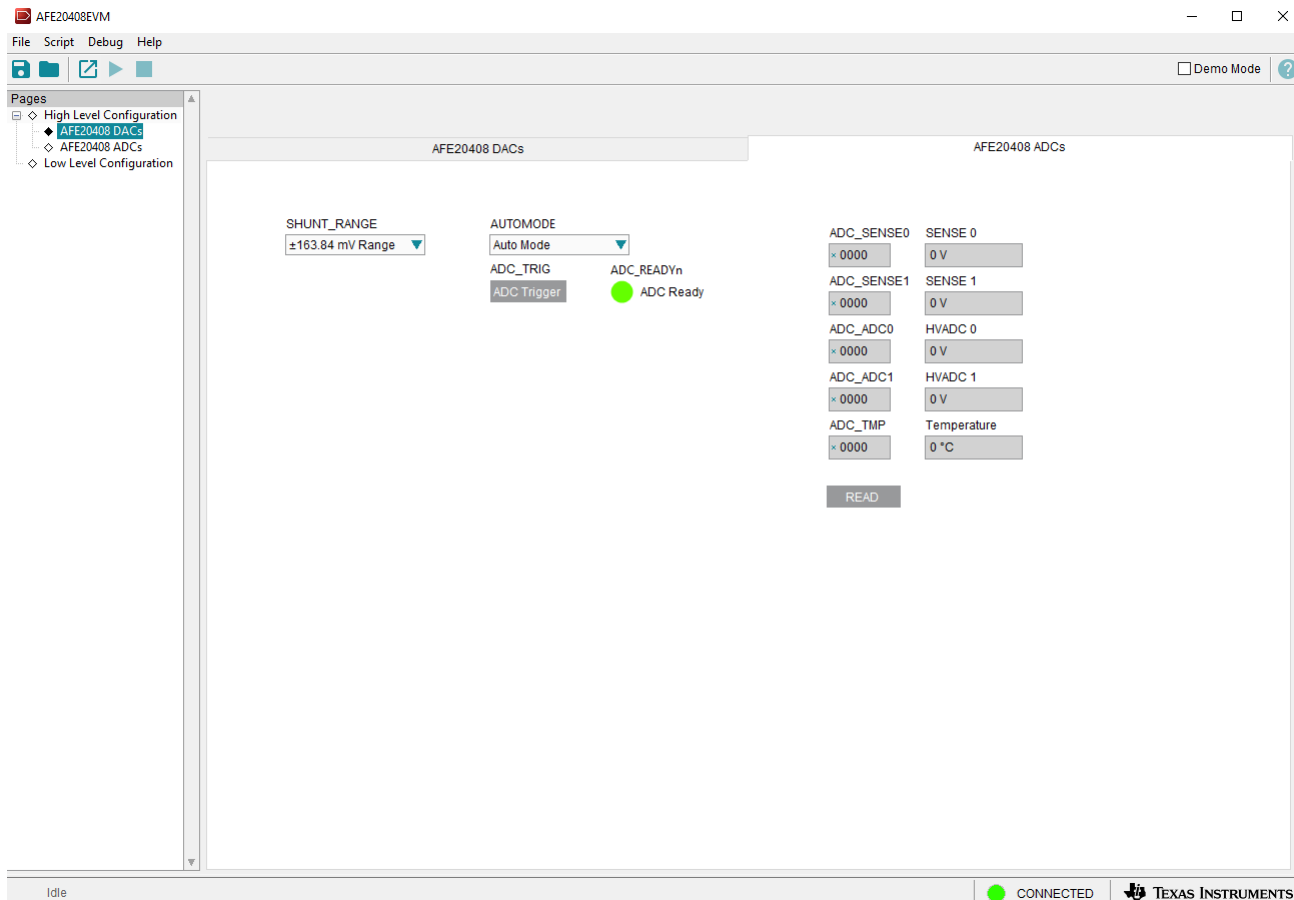


图 3-8. “High Level Configuration” 页面的 “ADC Control” 选项卡

4 硬件设计文件

4.1 原理图

图 4-1 至图 4-3 显示了 AFE20408EVM 原理图。

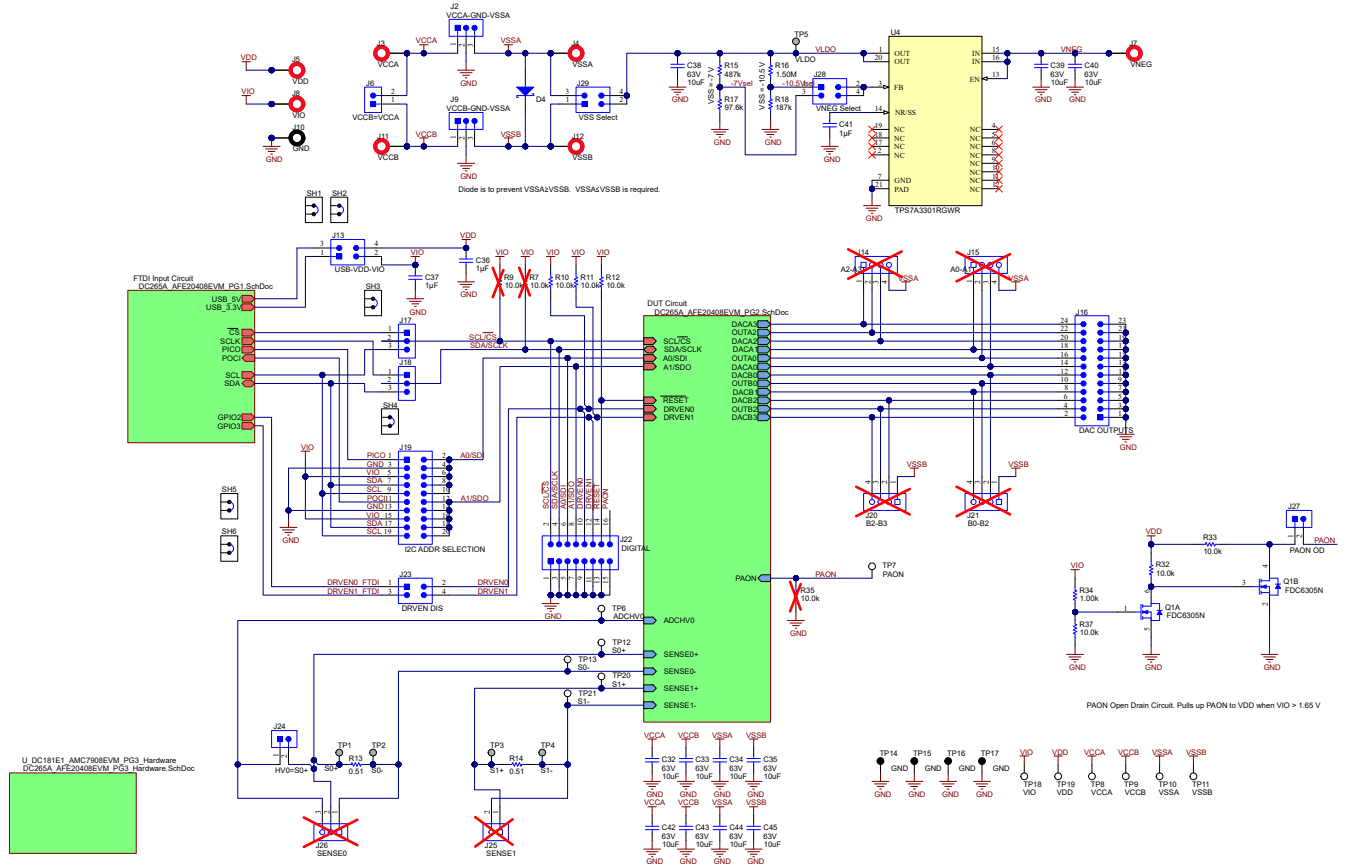


图 4-1. AFE20408EVM 原理图第 1 页

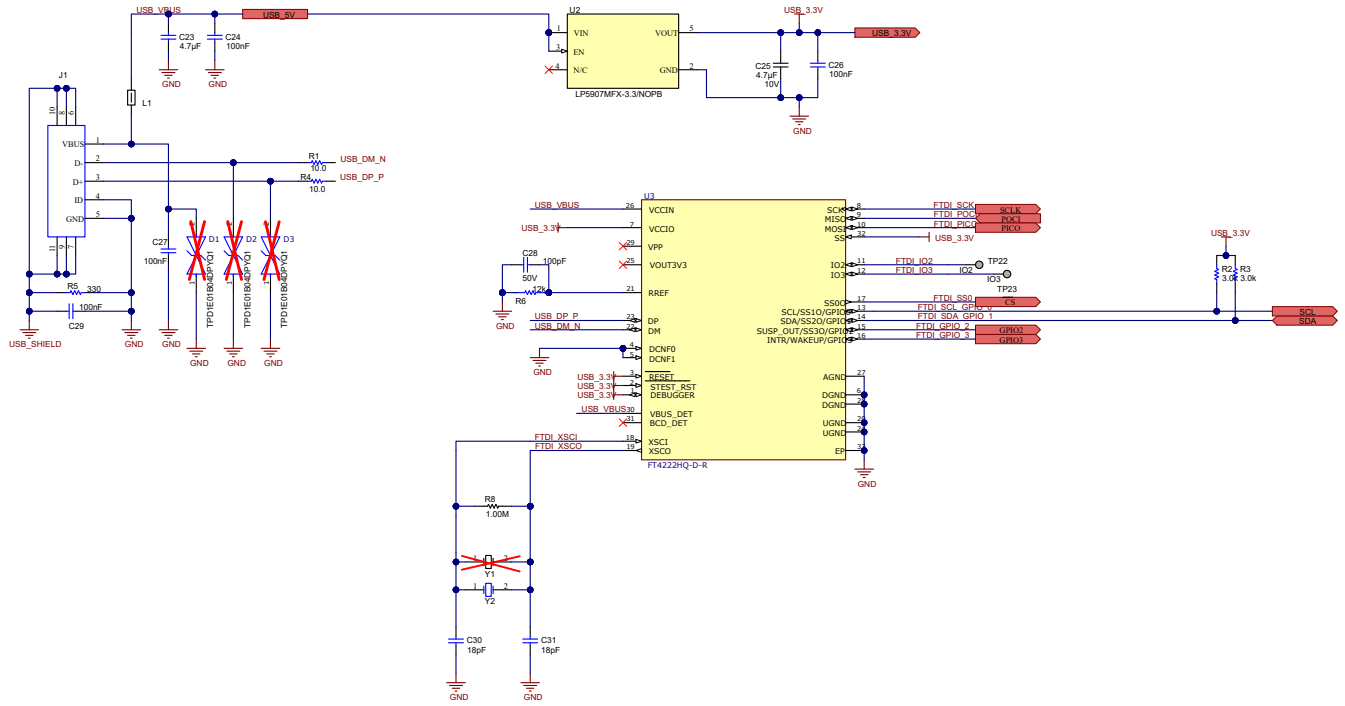


图 4-2. AFE20408EVM FTDI 原理图

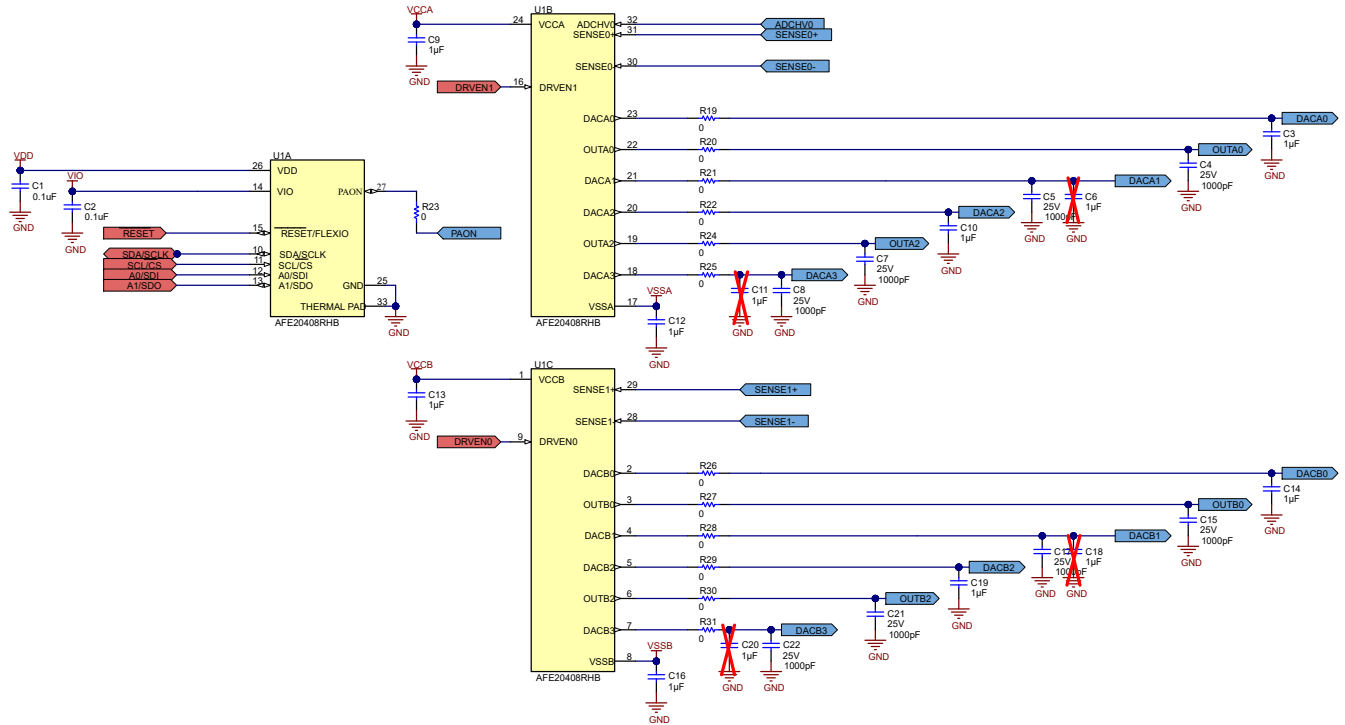


图 4-3. AFE20408EVM DUT 原理图

4.2 PCB 布局

图 4-4 至图 4-7 显示了 AFE20408EVM 的电路板布局布线。

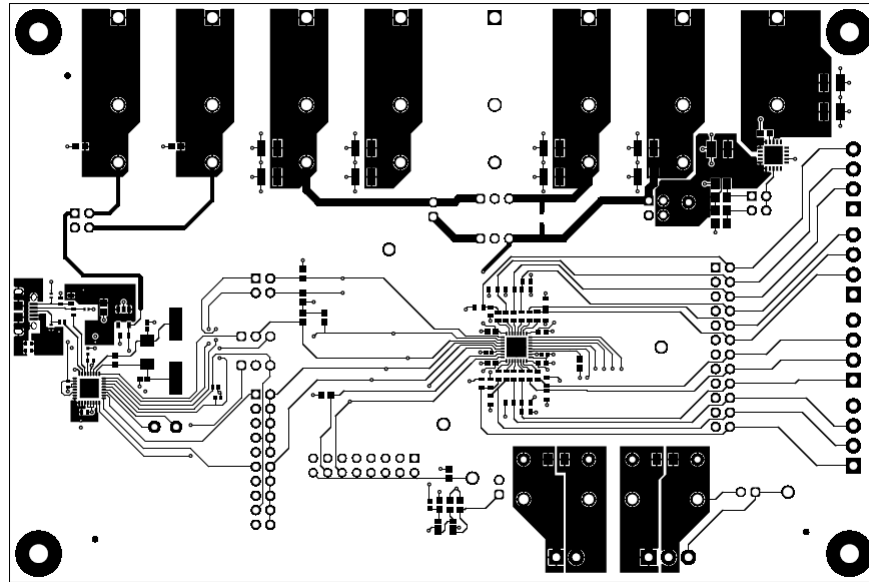


图 4-4. AFE20408EVM PCB 顶层布局

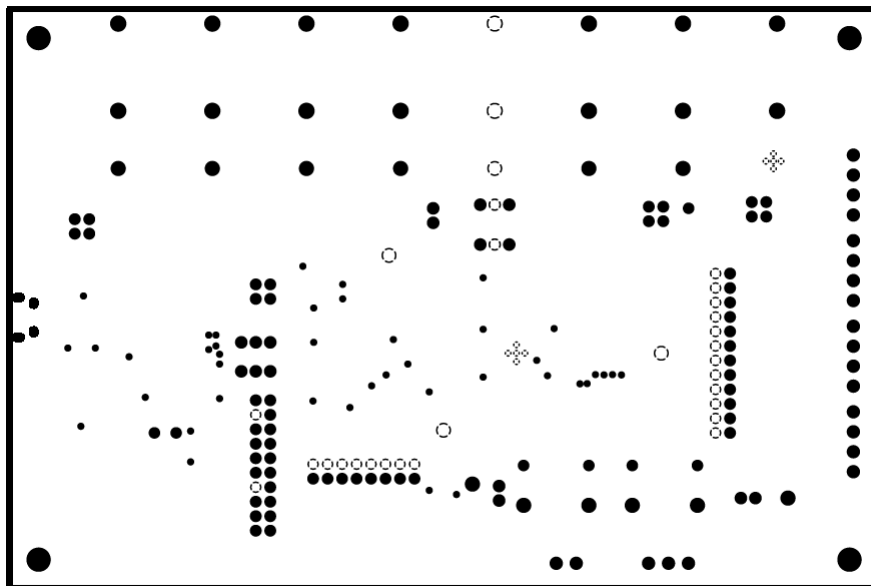


图 4-5. AFE20408EVM PCB 中层 1 布局 (接地平面)

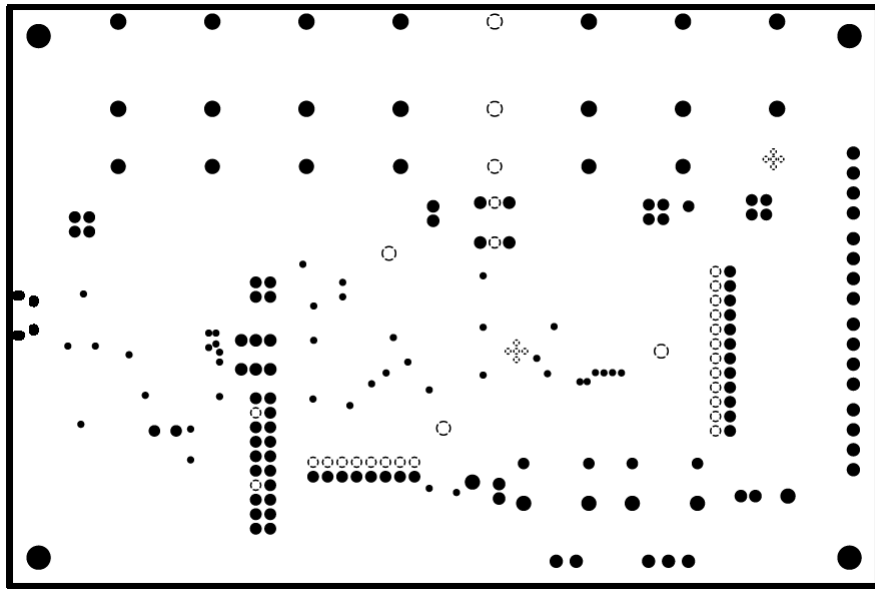


图 4-6. AFE20408EVM PCB 中层 2 布局 (接地平面)

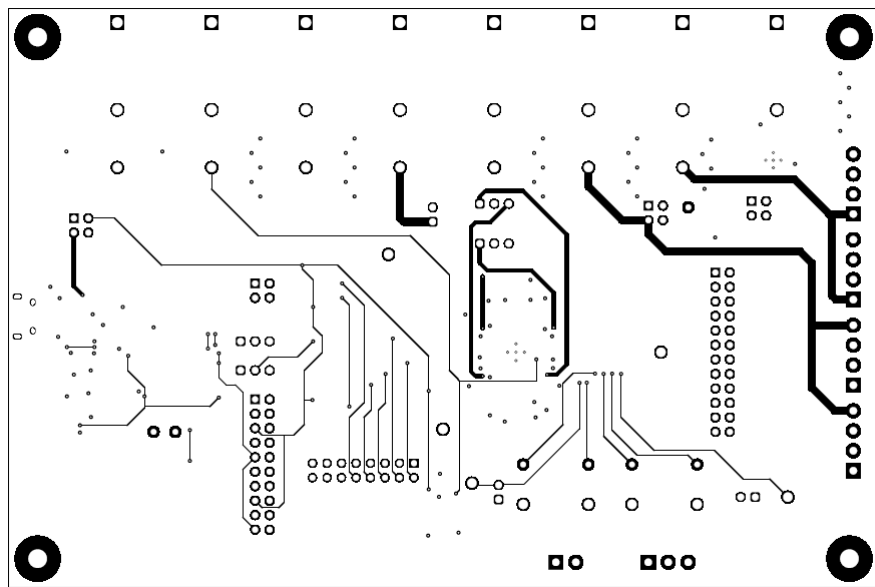


图 4-7. AFE20408EVM PCB 底层布局

4.3 物料清单

表 4-1 列出了 AFE20408EVM 物料清单 (BOM)。

表 4-1. AFE20408EVM 物料清单

位号	数量	值	说明	封装参考	器件型号	制造商
C1、C2	2	0.1 μ F	电容器, 陶瓷, 0.1 μ F, 25V, \pm 20%, X7R, 0402	402	C1005X7R1E104M050BB	TDK
C3、C9、C10、C12、C13、C14、C16、C19、C36、C37、C41	11	1 μ F	电容器, 陶瓷, 1 μ F, 25V, \pm 10%, X7R, 0603	603	C0603C105K3RACTU	Kemet
C4、C5、C7、C8、C15、C17、C21、C22	8	1000pF	电容器, 陶瓷, 1000pF, 25V, \pm 1%, C0G/NP0, 0603	603	C0603C102F3GACTU	Kemet
C23、C25	2	4.7 μ F	电容器, 陶瓷, 4.7 μ F, 10V, \pm 20%, X7R, 0603	603	GRM188Z71A475ME15D	MuRata
C24、C26、C27、C29	4	0.1 μ F	电容器, 陶瓷, 0.1 μ F, 25V, \pm 10%, X7R, 0402	402	CC0402KRX7R8BB104	Yageo
C28	1	100pF	电容器, 陶瓷, 100pF, 50V, \pm 10%, X7R, 0402	402	8.85012E+11	Wurth Elektronik
C30、C31	2	18pF	电容器, 陶瓷, 18pF, 50V, \pm 5%, C0G/NP0, 0402	402	GRM1555C1H180JA01D	MuRata
C32、C33、C34、C35、C38、C39、C40、C42、C43、C44、C45	11	10 μ F	电容器, 陶瓷, 10 μ F, 63V, \pm 10%, X7R, 1210	1210	GRM32ER71J106KA12L	MuRata
D4	1	20V	二极管, 肖特基, 20V, 1A, SOD-323	SOD-323	CUS10S30、H3F	Toshiba
H1、H2、H3、H4	4		机械螺钉, 圆头, #4-40 x 1/4, 尼龙, 飞利浦盘形头	螺钉	NY PMS 440 0025 PH	B&F Fastener Supply
H5、H6、H7、H8	4		六角螺柱, 0.5"L #4-40, 尼龙	螺柱	1902C	Keystone
J1	1		插座, USB 2.0, Micro-USB Type B, R/A, SMT	USB-micro B USB 2.0, 0.65mm, 5 Pos, R/A, SMT	10118194-0001LF	FCI
J2、J9、J17、J18	4		接头, 2.54mm, 3x1, 金, TH	接头, 2.54mm, 3x1, TH	61300311121	Wurth Elektronik

表 4-1. AFE20408EVM 物料清单 (续)

位号	数量	值	说明	封装参考	器件型号	制造商
J3、J4、J5、J7、J8、J11、J12	7		标准香蕉插孔, 绝缘, 10A, 红色	571-0500	571-0500	DEM Manufacturing
J6、J24、J27	2		接头, 2.54mm, 2x1, 金, TH	接头, 2.54mm, 2x1, TH	61300211121	Würth Elektronik
J10	1		标准香蕉插孔, 绝缘, 10A, 黑色	571-0100	571-0100	DEM Manufacturing
J13、J23、J28、J29	4		接头, 100mil, 2x2, 金, TH	2x2 接头	TSW-102-07-G-D	Samtec
J16	1		接头, 100mil, 12x2, 金, TH	12x2 接头	TSW-112-07-G-D	Samtec
J19	1		接头, 100mil, 10x2, 金, TH	10x2 接头	TSW-110-07-G-D	Samtec
J22	1		接头, 2.54mm, 8x2, 金, TH	接头, 2.54mm, 8x2, TH	PRPC008DAAN-RC	Sullins Connector Solutions
L1	1	600 Ω	铁氧体磁珠, 600 Ω (在 100MHz 时), 1A, 0603	603	782633601	Würth Elektronik
LBL1	1		热转印打印标签, 0.650" (宽) x 0.200" (高) - 10,000/卷	PCB 标签, 0.650 x 0.200 英寸	THT-14-423-10	Brady
R1、R4	2	10 Ω	电阻, 10.0 Ω , 1%, 0.063W, AEC-Q200 0 级, 0402	402	RMCF0402JT10R0	Stackpole Electronics Inc (斯塔克波尔电子公司)
R2、R3	2	3.0k Ω	电阻, 3.0k Ω , 5%, 0.063W, AEC-Q200 0 级, 0402	402	CRCW04023K00JNED	Vishay-Dale
R5	1	330 Ω	电阻, 330 Ω , 1%, 0.1W, AEC-Q200 0 级, 0402	402	ERJ-2RKF3300X	Panasonic
R6	1	12k Ω	12k Ω \pm 1% 0.1W, 1/10W 片上电阻 0402 (公制 1005), 汽车 AEC-Q200 厚膜	402	ERJ-2RKF1202X	Panasonic ECG
R8	1	1.00M Ω	电阻, 1.00M Ω , 1%, 0.1W, AEC-Q200 0 级, 0603	603	CRCW06031M00FKEA	Vishay-Dale
R10、R11、R12、R32、R33、R37	4	10.0k Ω	电阻, 10.0k Ω , 1%, 0.1W, 0603	603	ERJ-3EKF1002V	Panasonic
R13、R14	2	0.51 Ω	电阻, 0.51 Ω , 1%, 0.5W, 1206	1206	CRM1206-FX-R510ELF	Bourns
R15	1	487k Ω	电阻, 487k Ω , 1%, 0.125W, AEC-Q200 0 级, 0805	805	ERJ-6ENF4873V	Panasonic

表 4-1. AFE20408EVM 物料清单 (续)

位号	数量	值	说明	封装参考	器件型号	制造商
R16	1	1.50M Ω	电阻, 1.50M Ω , 1%, 0.125W, AEC-Q200 0 级, 0805	805	ERJ-6ENF1504V	Panasonic
R17	1	97.6k Ω	电阻, 97.6k Ω , 1%, 0.125W, AEC-Q200 0 级, 0805	805	ERJ-6ENF9762V	Panasonic
R18	1	187k Ω	电阻, 187k Ω , 1%, 0.125W, AEC-Q200 0 级, 0805	805	ERJ-6ENF1873V	Panasonic
R19、R20、R21、 R22、R23、R24、 R25、R26、R27、 R28、R29、R30、 R31	13	0 Ω	电阻, 0 Ω , 0%, 0.25W, AEC-Q200 0 级, 0603	603	PMR03EZPJ000	Rohm
TP6、TP7、TP8、 TP9、TP10、TP11、 TP12、TP13、TP18、 TP19、TP20、TP21	12		测试点, 紧凑型, 白色, TH	白色紧凑型测试点	5007	Keystone Electronics
TP14、TP15、TP16、 TP17	4		测试点, 紧凑型, 黑色, TH	黑色紧凑型测试点	5006	Keystone Electronics
U1	1		AFE20408	RHB0032E	AFE20408RHB	德州仪器 (TI)
U2	1		250mA 超低噪声、低 IQ LDO, DBV0005A (SOT-23-5)	DBV0005A	LP5907MFX-3.3/NOPB	德州仪器 (TI)
U3	1		USB 桥接器、USB 转 I ² C/SPI USB 2.0 I ² C、SPI 接口 32-VQFN (5x5)	VQFN32	FT4222HQ-D-R	FTDI
U4	1		输入电压 -3V 至 -36V、-1A、超低噪声、高 PSRR、低压降线性稳压器, RGW0020A (VQFN-20)	RGW0020A	TPS7A3301RGWR	德州仪器 (TI)
Y2	1		晶体, 12MHz, 30ppm, 18pF, SMD	11.4x4.7mm	ABLS2-12.000MHZ-D4Y-T	Abracon Corporation
C6、C11、C18、C20	0			603		
J14、J15、J20、J21	0		端子块, 3.5mm 间距, 4x1, TH	14x8.2x6.5mm	ED555/4DS	On-Shore Technology
J25	0		端子块, 3.5mm 间距, 2x1, TH	7.0x8.2x6.5mm	ED555/2DS	On-Shore Technology
J26	0		端子块, 3.5mm 间距, 3x1, TH	10.5x8.2x6.5mm	ED555/3DS	On-Shore Technology
R7、R9、R25	0			603		

5 其他信息

商标

LabVIEW™ is a trademark of National Instruments Corporation.

Windows® is a registered trademark of Microsoft Corporation.

所有商标均为其各自所有者的财产。

6 修订历史记录

注：以前版本的页码可能与当前版本的页码不同

Changes from Revision A (November 2023) to Revision B (February 2024) Page

- 更改了 *AFE20408EVM DUT* 原理图 19
-

Changes from Revision * (October 2023) to Revision A (November 2023) Page

- 更新了 *硬件工作原理* 3
 - 添加了 *PAON* 开漏电路 部分 11
-

重要声明和免责声明

TI“按原样”提供技术和可靠性数据（包括数据表）、设计资源（包括参考设计）、应用或其他设计建议、网络工具、安全信息和其他资源，不保证没有瑕疵且不做任何明示或暗示的担保，包括但不限于对适销性、某特定用途方面的适用性或不侵犯任何第三方知识产权的暗示担保。

这些资源可供使用 TI 产品进行设计的熟练开发人员使用。您将自行承担以下全部责任：(1) 针对您的应用选择合适的 TI 产品，(2) 设计、验证并测试您的应用，(3) 确保您的应用满足相应标准以及任何其他功能安全、信息安全、监管或其他要求。

这些资源如有变更，恕不另行通知。TI 授权您仅可将这些资源用于研发本资源所述的 TI 产品的应用。严禁对这些资源进行其他复制或展示。您无权使用任何其他 TI 知识产权或任何第三方知识产权。您应全额赔偿因在这些资源的使用中对 TI 及其代表造成的任何索赔、损害、成本、损失和债务，TI 对此概不负责。

TI 提供的产品受 [TI 的销售条款](#) 或 [ti.com](#) 上其他适用条款/TI 产品随附的其他适用条款的约束。TI 提供这些资源并不会扩展或以其他方式更改 TI 针对 TI 产品发布的适用的担保或担保免责声明。

TI 反对并拒绝您可能提出的任何其他或不同的条款。

邮寄地址：Texas Instruments, Post Office Box 655303, Dallas, Texas 75265
Copyright © 2024，德州仪器 (TI) 公司