

EVM User's Guide: M2-CC3301

SimpleLink™ CC3301 Wi-Fi 6 和低功耗 Bluetooth® M.2 插入卡

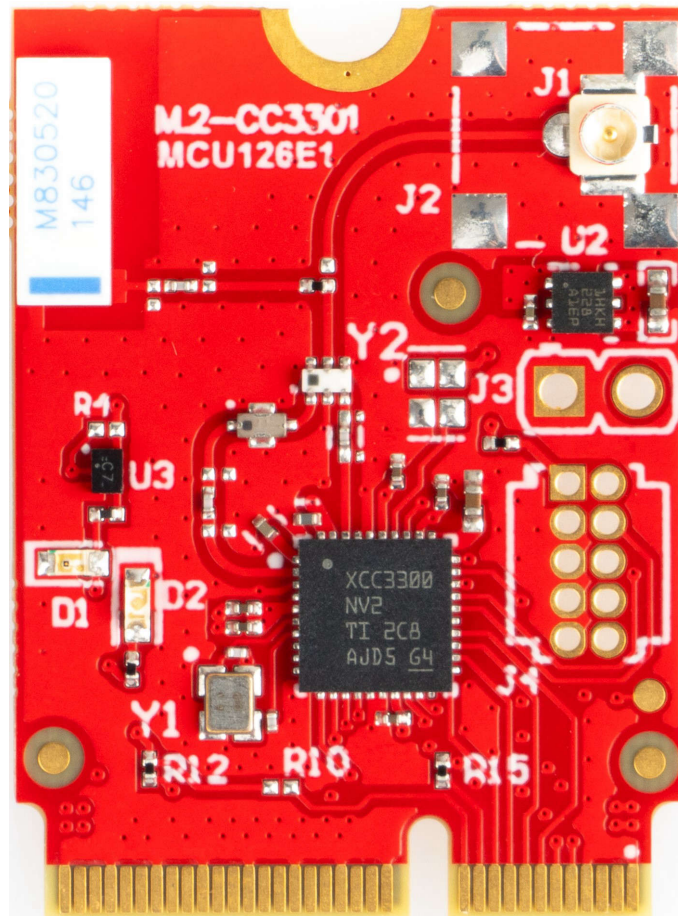


说明

SimpleLink™ CC3301 Wi-Fi 6 和低功耗 Bluetooth® 器件可通过运行 Linux® 的处理器主机或运行 RTOS 的 MCU 主机在嵌入式应用中实现实惠、可靠且安全的连接。CC3301 M.2 插入卡 (M2-CC3301) 是测试和开发板，可轻松连接到支持 M.2 Key E 接口的 TI 处理器板或其他处理器板，从而实现快速软件开发。

特性

- CC3301 Wi-Fi 6 和低功耗蓝牙配套 IC 采用 QFN 封装
- 与配备 M.2 Key-E 的 MPU 平台无缝集成
- 具有 U.FL/SMA 测试选项的板载芯片天线
- M.2 Type 2230 Key E 接口



M2-CC3301 的顶视图

1 评估模块概述

1.1 引言

本用户指南旨在解释 M2-CC3301 的各种硬件配置和功能。

CC3301 M.2 插入卡 (M2-CC3301) 是测试和开发板，可轻松连接到带 M.2 Type 2230 Key E 插槽的 TI 处理器板或其他处理器板，从而实现快速软件开发。

M2-CC3301 插件卡可轻松与以下处理器主板配对：

- [SK-AM62B-P1](#)
- [SK-AM62A-LP](#)
- [SK-AM62-LP](#)

1.2 套件内容

- M2-CC3301 电路板
- EVM 免责声明重要通知

1.3 规格

M2-CC3301 板旨在为 CC3301 器件实现快速、轻松的软件和硬件开发。下图所示为插件卡方框图。

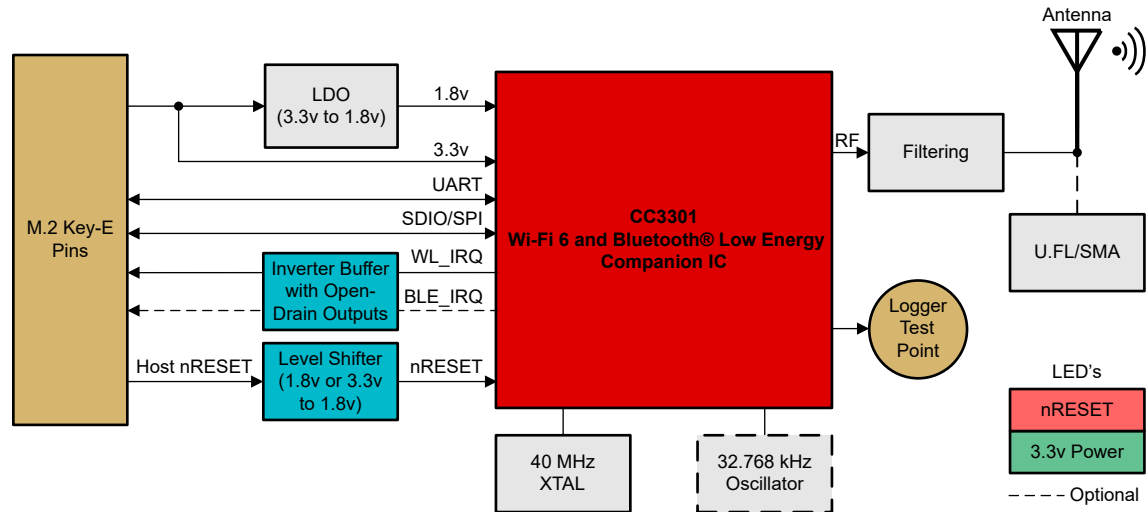


图 1-1. M2-CC3301 的方框图

1.4 器件信息

M2-CC3301 的目的是展示 CC3301 器件的软硬件功能。电路板上的其他元件已组装完毕，仅用于测试和支持此主器件。

2 硬件

2.1 概述

下图展示了 M2-CC3301 电路板顶部和底部的特性，下面重点介绍了一些特性：

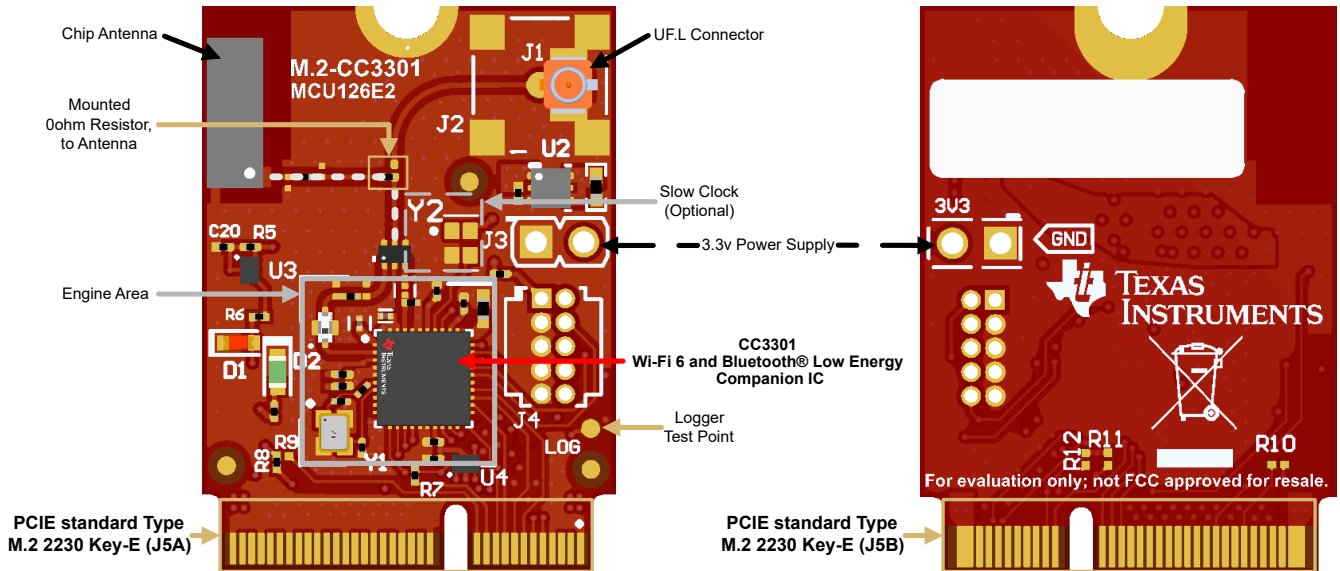


图 2-1. M2-CC3301 特性

- 安装的 0 欧姆电阻器可以交换到不同的位置以使用板载连接器 (J1/J2) 执行传导测试，默认配置允许使用板载芯片天线 (请参阅图 2-1)。或者，还提供板载 SMA 连接器 (J2) 的空间来替代板载 UFL 连接器 (J1)，从而使用兼容的同轴电缆执行传导测试测量 (请参阅图 2-2)。
- 可以选择放置 32.768kHz 振荡器 (Y2)，但 CC3301 已经具有内部慢速时钟。不放置振荡器 (Y2) 的唯一代价是连接到接入点时功耗较高。
- 通过可选的 2 引脚接头 (J3)，可以访问或提供 3.3V 电源和电路板接地。
- M2-CC3301 金手指边缘连接器 (J5) 遵循 PCIe M.2 规格类型 2230 Key E，因此该电路板可与任何具有 75 位 key E 类主机接口连接器的主机兼容。有关引脚排列的更多信息，请参阅节 2.3。

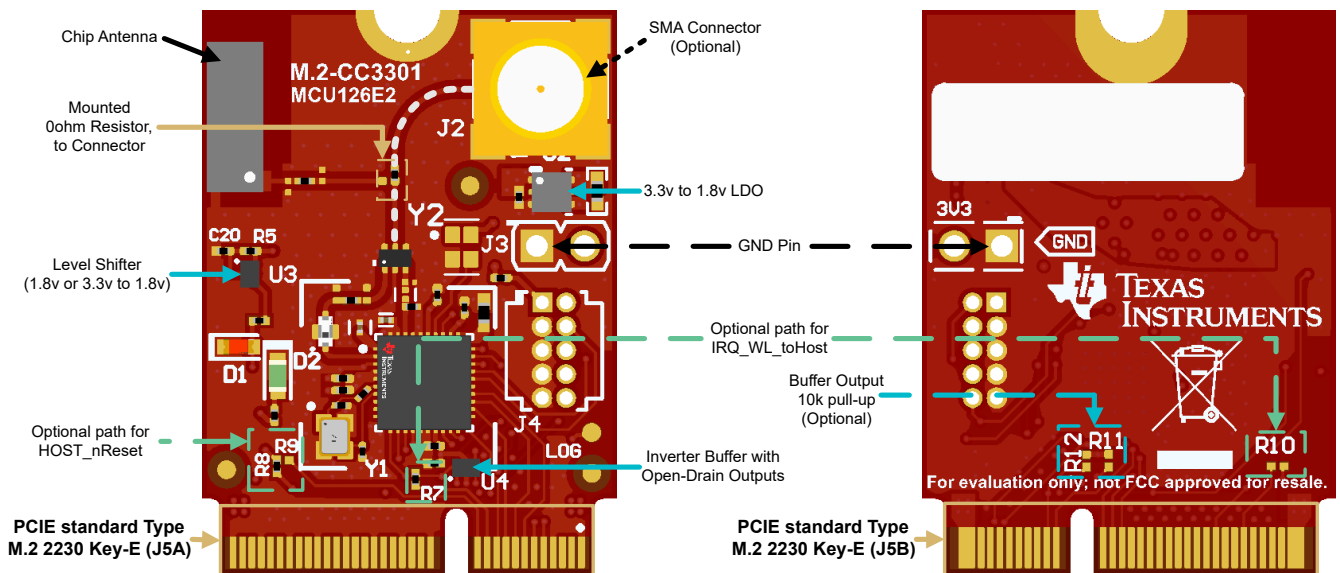


图 2-2. M2-CC3301 的更多特性

- 使用板载 LDO (U2) 从提供的 3.3V 获得 1.8V 电压。
- 有一个板载电平转换器 (U3)，它只接收 1.8V 电压作为 nRESET Net 信号 (低电平有效)。
- 需要注意的是，“具有开漏输出的双路反向器缓冲器” (U4) 允许器件输出中断线路 (低电平有效) 并符合 PCI Express M.2 规范。由于元件为开漏，主机平台必须具有 10k 上拉电阻，因此提供了焊盘以在事实并非如此时添加电阻器 (IRQ_WL 为 R11，IRQ_BLE 为 R12)。
- 有一些电阻器，可选择更改用于“HOST_nRESET”和“IRQ_WL_toHost” Net 信号的引脚 (请参阅节 2.3)。

2.2 设置

M2-CC3301 必须插入主机平台的 M.2 Key-E 插槽中。下图 (图 2-3) 展示了插入主机平台 SK-AM62A-LP 的 M.2 Key E 插槽 (J2 连接器) 中的 M2-CC3301 插件卡。

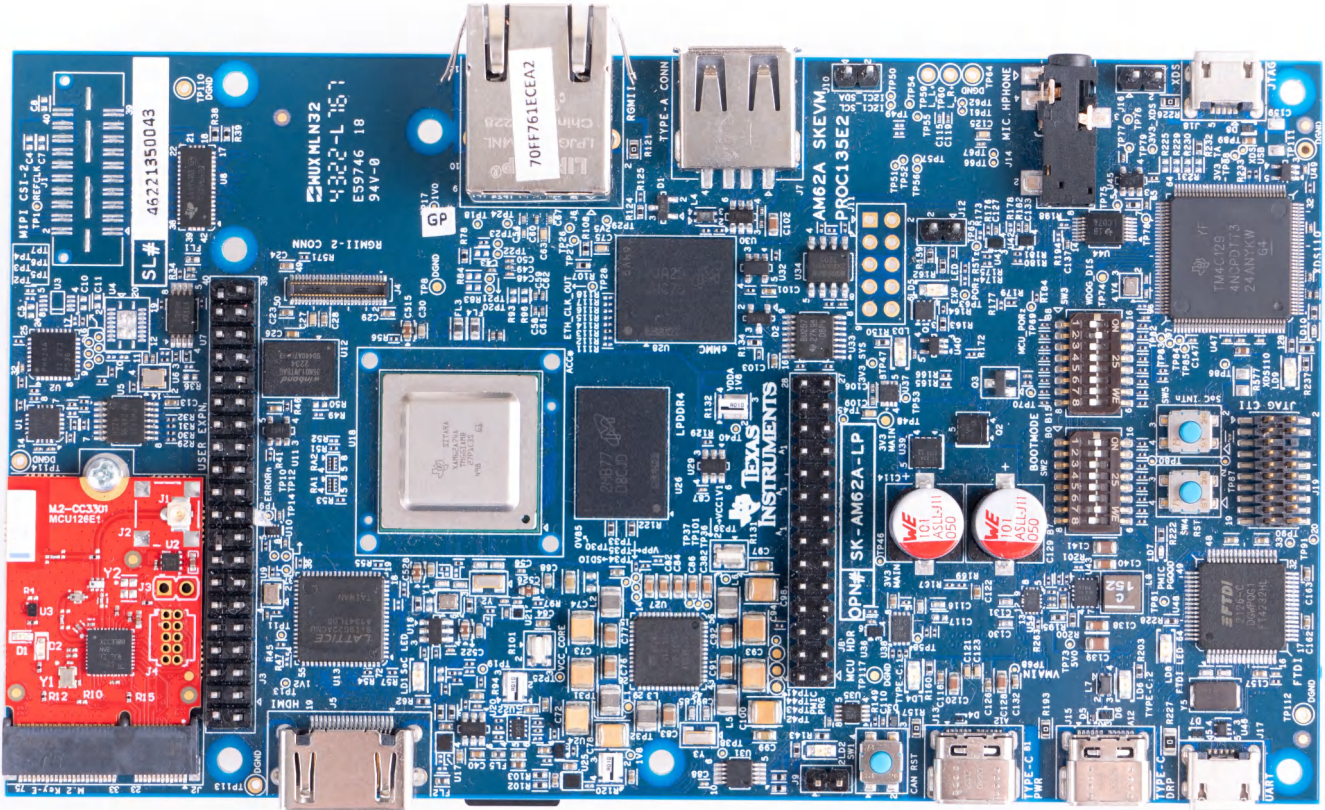


图 2-3. SK-AM62A-LP 上的 M2-CC3301

2.3 接头信息

CC3301 M.2 插接卡具有金手指边缘，可插入主机平台板上的 M.2 Key E 接口

表 2-1 和表 2-2 介绍了 M.2 连接器金手指边缘引脚的信号分配。有关电路板视图，请参阅节 2.1。

表 2-1. 顶部 M.2 连接器引脚 (J5A)

引脚	PCIe M.2 信号引脚排列	M2-CC3301 Net	类型/方向	说明
P1	3.3V	GND	GND	电路板地
P3	USB_D+	NC	不适用	未连接
P5	USB_D-	NC	不适用	未连接
P7	GND	GND	GND	电路板地
P9	SDIO_CLK/SYSCLK (I)(0/1.8V)	SDIO_CLK	输入	SDIO 时钟或 SPI 时钟。必须由主机驱动。
P11	SDIO_CMD (I/O)(0/1.8V)	SDIO_CMD	输入/输出	SDIO 命令或 SPI PICO。
P13	SDIO_DATA0 (I/O)(0/1.8V)	SDIO_D0	输入/输出	SDIO 数据 D0。
P15	SDIO_DATA1 (I/O)(0/1.8V)	SDIO_D1	输入/输出	SDIO 数据 D1。
P17	SDIO_DATA2 (I/O)(0/1.8V)	SDIO_D2	输入/输出	SDIO 数据 D2。
P19	SDIO_DATA3 (I/O)(0/1.8V)	SDIO_D3	输入/输出	SDIO 数据 D3。
P21	SDIO_WAKE# (O)(0/1.8V)	IRQ_WL_Option1	输出	用于针对 Wi-Fi 活动从 CC3301 向主机发出低电平有效中断请求信号 (IRQ_WL_toHost) 的默认引脚 请参见 0 欧姆电阻器 R7。
P23	SDIO_RESET#/TX_BLANKING (I) (0/1.8V)	nRESET_Option2	输入	用于连接到 CC3301 的 HOST_nRESET 线路的替代引脚。用于启用/禁用 (低电平有效) 并由主机驱动。 请参见 0 欧姆电阻器 R9。
P25-P31	插件卡 KEY E	不适用	Key E	为 Key E 保留的引脚。
P33	GND	GND	GND	电路板地。
P35	PERp0	NC	不适用	未连接。
P37	PERn0	NC	不适用	未连接。
P39	GND	GND	GND	电路板地。
P41	PETp0	NC	不适用	未连接。
P43	PETn0	NC	不适用	未连接。
P45	GND	GND	GND	电路板地。
P47	REFCLKp0	NC	不适用	未连接。
P49	REFCLKn0	NC	不适用	未连接。
P51	GND	GND	GND	电路板地。
P53	CLKREQ0# (I/O)(0/1.8V/3.3V)	NC	不适用	未连接。
P55	PEWAKE0# (I/O)(0/1.8V/3.3V)	NC	不适用	未连接。
P57	GND	GND	GND	电路板地。
P59	RESERVED/PERo1	NC	不适用	未连接。
P61	RESERVED/PERn1	NC	不适用	未连接。
P63	GND	GND	GND	电路板地。
P65	RESERVED/PETp1	NC	不适用	未连接。
P67	RESERVED/PETn1	NC	不适用	未连接。
P69	GND	GND	GND	电路板地。
P71	RESERVED/REFCLKp1	NC	不适用	未连接。
P73	RESERVED/REFCLKn1	NC	不适用	未连接。
P75	GND	GND	GND	电路板地。

表 2-2. 底部 M.2 连接器引脚 (J5B)

引脚	PCIe M.2 信号引脚排列	M2-CC3301 Net	类型/方向	说明
P2	3.3V	3V3	输入/VCC	为电路板和 LDO 提供的电源
P4	3.3V	3V3	输入/VCC	为电路板和 LDO 提供的电源
P6	LED_1# (O)(OD)	NC	不适用	未连接
P8	PCM_CLK/I2S_SCK (I/O)(0/1.8V)	NC	不适用	未连接
P10	PCM_SYNC/I2S_WS (I/O)(0/1.8V)	NC	不适用	未连接
P12	PCM_OUT/I2S_SD_OUT (O)(0/1.8V)	NC	不适用	未连接
P14	PCM_IN/I2S_SD_IN (I)(0/1.8V)	NC	不适用	未连接
P16	LED_2# (O)(OD)	NC	不适用	未连接
P18	VIO_CFG (O)	NC	不适用	未连接
P20	UART_WAKE# (O)(0/3.3V)	IRQ_BLE_toHost	输出	用于针对 BLE 活动从 CC3301 向主机发出中断请求的引脚。
P22	UART_TXD (O)(0/1.8V)	UART_TX	输出	用于 CC3301 向主机发送信号的 UART TX, 连接 BLE 主机控制器接口
P24-P30	插件卡 KEY E	不适用	Key E	为 Key E 保留的引脚
P32	UART_RXD (I)(0/1.8V)	UART_RX	输入	用于 CC3301 从主机接收信号的 UART RX, 连接 BLE 主机控制器接口
P34	UART_RTS (O)(0/1.8V)	UART_RTS	输出	从 CC3301 到主机的 UART RTS, 用于 BLE HCI 流量控制
P36	UART_CTS (I)(0/1.8V)	UART_CTS	输入	从主机到 CC3301 的 UART CTS, 用于 BLE HCI 流量控制
P38	供应商定义	NC	不适用	未连接
P40	供应商定义	NC	不适用	未连接
P42	供应商定义	NC	不适用	未连接
P44	COEX3 (I/O)(0/1.8V)	NC	不适用	未连接
P46	COEX_TXD (O)(0/1.8V)	NC	不适用	未连接
P48	COEX_RXD (I)(0/1.8V)	NC	不适用	未连接
P50	SUSCLK (I)(0/1.8V/3.3V)	NC	不适用	未连接
P52	PERST0# (I)(0/1.8V/3.3V)	NC	不适用	未连接
P54	W_DISABLE2# (I)(0/1.8V/3.3V)	NC	不适用	未连接
P56	W_DISABLE1# (I)(0/1.8V/3.3V)	nRESET_Option1	输入	连接至 CC3301 的 HOST_nRESET 线路的默认引脚。用于启用/禁用 (低电平有效) 并由主机驱动。 请参见 0 欧姆电阻器 R8
P58	I2C_DATA (I/O)(0/1.8V)	NC	不适用	未连接
P60	I2C_CLK (I)(0/1.8V)	NC	不适用	未连接
P62	ALERT# (O)(0/1.8V)	IRQ_WL_Option2	输出	用于针对 Wi-Fi 活动从 CC3301 向主机发出中断请求低电平有效 (IRQ_WL_toHost) 的替代引脚。 请参见 0 欧姆电阻器 R10。
P64	VIO 1.8V	NC	不适用	未连接
P66	UIM_SWP/PERST1#	NC	不适用	未连接
P68	UIM_POWER_SNK/CLKREQ1#	NC	不适用	未连接
P70	UIM_POWER_SRC/GPIO_1/PEWAKE1#	NC	不适用	未连接
P72	3.3V	3V3	输入/VCC	为电路板和 LDO 提供的电源
P74	3.3V	3V3	输入/VCC	为电路板和 LDO 提供的电源

3 软件

3.1 软件说明

要获取可用的软件资源，用户可以前往 ti.com，在 CC3301 工具文件夹下的“申请了解更多信息”栏中提交申请。[立即申请](#)

4 硬件设计文件

4.1 原理图

所有设计文件（包括 M2-CC3301 的原理图）均可在 [M2-CC3301 工具文件夹](#)中下载。

4.2 PCB 布局

所有设计文件（包括 M2-CC3301 的 Gerber 文件）均可在 [M2-CC3301 工具文件夹](#)中下载。

4.3 物料清单 (BOM)

所有设计文件（包括 M2-CC3301 的 BOM 列表）均可在 [M2-CC3301 工具文件夹](#)中下载。

5 合规信息

5.1 合规性和认证

M2-CC3301 符合欧盟指令要求的 RoHS 标准。通过此[链接](#)可以获得欧盟符合性声明的全文。

6 其他信息

6.1 商标

SimpleLink™ is a trademark of Texas Instruments.

Bluetooth® is a registered trademark of Bluetooth Sig, Inc.

Linux® is a registered trademark of Linux Foundation.

所有商标均为其各自所有者的财产。

7 修订历史记录

注：以前版本的页码可能与当前版本的页码不同

Changes from Revision * (July 2023) to Revision A (November 2023)	Page
• 更新了方框图以反映 M.2-CC3301.....	2
• 为 M2-CC3301 特性添加了新图和说明.....	3
• 更新了说明和图像以反映新设置步骤.....	5
• 在 ti.com 上添加了指向设计文件的链接.....	8

重要声明和免责声明

TI“按原样”提供技术和可靠性数据（包括数据表）、设计资源（包括参考设计）、应用或其他设计建议、网络工具、安全信息和其他资源，不保证没有瑕疵且不做任何明示或暗示的担保，包括但不限于对适销性、某特定用途方面的适用性或不侵犯任何第三方知识产权的暗示担保。

这些资源可供使用 TI 产品进行设计的熟练开发人员使用。您将自行承担以下全部责任：(1) 针对您的应用选择合适的 TI 产品，(2) 设计、验证并测试您的应用，(3) 确保您的应用满足相应标准以及任何其他功能安全、信息安全、监管或其他要求。

这些资源如有变更，恕不另行通知。TI 授权您仅可将这些资源用于研发本资源所述的 TI 产品的应用。严禁对这些资源进行其他复制或展示。您无权使用任何其他 TI 知识产权或任何第三方知识产权。您应全额赔偿因在这些资源的使用中对 TI 及其代表造成的任何索赔、损害、成本、损失和债务，TI 对此概不负责。

TI 提供的产品受 [TI 的销售条款](#) 或 [ti.com](#) 上其他适用条款/TI 产品随附的其他适用条款的约束。TI 提供这些资源并不会扩展或以其他方式更改 TI 针对 TI 产品发布的适用的担保或担保免责声明。

TI 反对并拒绝您可能提出的任何其他或不同的条款。

邮寄地址：Texas Instruments, Post Office Box 655303, Dallas, Texas 75265

Copyright © 2023，德州仪器 (TI) 公司