



摘要

本用户指南描述了 TI TPS62135 和 TPS62136 评估模块 (EVM) 的特性、操作和使用。这些 EVM 用于帮助用户轻松评估和测试 4A 降压转换器 TPS62135 和 TPS62136 的操作及功能。这些 EVM 可将 3V 至 17V 的输入电压转换为 3.3V 或 5V 的稳压输出电压，输出电流高达 4A。本用户指南包括这些 EVM 的硬件安装说明、印刷电路板 (PCB) 布局布线、原理图、物料清单 (BOM) 和测试结果。在本文档中，TPS6213xEVM-698 是 TPS62135EVM-698 (001) 和 TPS62136EVM-698 (002) EVM 的缩写。

内容

1 引言	2
1.1 性能规格.....	2
1.2 更改.....	2
2 设置	4
2.1 连接器说明.....	4
2.2 硬件设置.....	4
3 TPS6213xEVM-698 测试结果	4
4 电路板布局	5
5 原理图和物料清单	8
5.1 原理图.....	8
5.2 物料清单.....	9
6 修订历史记录	9

插图清单

图 1-1. 环路响应测量更改.....	3
图 4-1. 顶层装配图.....	5
图 4-2. 顶部覆盖层.....	5
图 4-3. 顶层.....	6
图 4-4. 内层 1.....	6
图 4-5. 内层 2.....	7
图 4-6. 底层.....	7
图 5-1. TPS62135EVM-698 原理图.....	8
图 5-2. TPS62136EVM-698 原理图.....	8

表格清单

表 1-1. 性能规格汇总.....	2
表 5-1. TPS6213xEVM-698 物料清单.....	9

商标

所有商标均为其各自所有者的财产。

1 引言

TPS62135 和 TPS62136 是采用 3mm×2mm 11 引脚 QFN 封装的 4A 同步降压转换器。TPS62135EVM-698 (PWR698-001) 使用 TPS62135 集成电路(IC)，在 2.5MHz 标称开关频率下运行。TPS62136EVM-698 (PWR698-002) 使用 TPS62136 IC，在 1MHz 标称开关频率下运行。

1.1 性能规格

表 1-1 提供了 TPS6213xEVM-698 性能规格的汇总。所有规格均为在 25°C 环境温度下的值。

表 1-1. 性能规格汇总

规格		测试条件：	最小值	典型值	最大值	单位
输入电压			3		17	V
输出电压设定点	VSEL = 高电平			5		V
	VSEL = 低电平			3.3		V
输出电流			0		4	A

1.2 更改

此 EVM 的印刷电路板 (PCB) 旨在适应此集成电路 (IC) 的可调输出电压版本。在 EVM 上，可以添加额外的输入和输出电容器，可以更改软启动时间，并且可以调整跟踪电压和 IC 开启时的输入电压。最后，可测量 IC 的环路响应。

1.2.1 输入和输出电容器

为附加输入电容器提供了 C5。该电容器不是正常运行所必需的，但可用于减少输入电压纹波。

添加了 C7、C8 和 C9 作为附加的输出电容器。这些电容器不是正常运行所必需的，但有助于减少输出电压纹波和改进负载瞬态响应。对于高于 5V 的输出电压，需要更多的输出电容。总输出电容必须保持在 TPS62135 (SLVSBH3) 和 TPS62136 (SLVSDV2) 数据表中推荐的范围内才能正常运行。

1.2.2 软启动时间

C3 控制 TPS6213xEVM-698 上输出电压的软启动时间。可将其进行更改，从而获得更短或更慢的 Vout 斜坡上升。请注意，随着 C3 的值减小，浪涌电流会增加。

1.2.3 可配置跟踪电压

可以安装 R5 和 R6 来设置用户可选择的跟踪电压。有关计算电阻器值的详细信息，请参阅数据表中的公式。

1.2.4 可配置的使能电压阈值

移除 JP1 后，可以安装 R7 和 R8 来设置用户可选择的输入电压，在该电压下 IC 会导通。有关计算电阻器值的详细信息，请参阅数据表中的公式。

1.2.5 环路响应测量

对电路进行两项简单的更改后，可测量 TPS6213xEVM-698 的环路响应。首先，在 PCB 背面中间的焊盘上安装一个 10 Ω 电阻。将这些电阻器垫间隔开，以便安装 0603 型电阻器。其次，切断顶层 VOS 引脚上的过孔与输出电容器之间的布线。图 1-1 中显示了这些更改。做出这些更改后，交流信号（建议使用 10mV 峰峰值幅度）可以通过添加的电阻器注入控制环路。

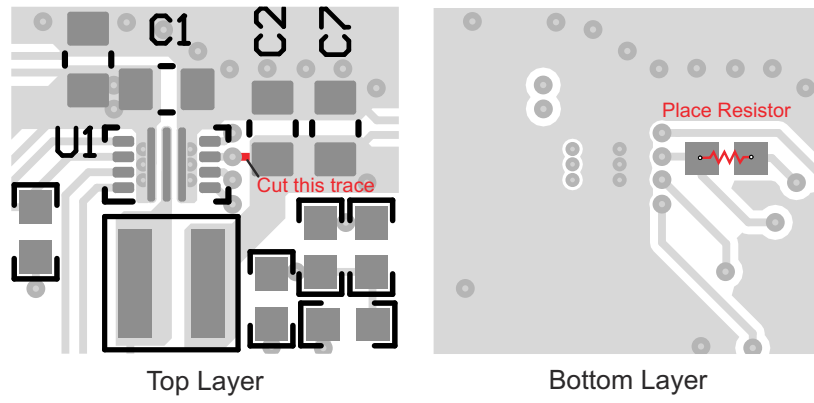


图 1-1. 环路响应测量更改

2 设置

本部分介绍了如何正确使用 TPS6213xEVM-698。

2.1 连接器说明

J1、引脚 1 和引脚 2 - VIN	从 EVM 输入电源的正输入电压连接。
J1、引脚 3 和引脚 4 - S+/S-	输入电压感测连接。测量此处的输入电压。
J1、引脚 5 和引脚 6 - GND	从 EVM 输入电源输入返回连接。
J2、引脚 1 和引脚 2 - VOUT	正输出电压连接。
J2、引脚 3 和引脚 4 - S+/S-	输出电压感测连接。测量此处的输出电压。
J2、引脚 5 和引脚 6 - GND	输出返回连接。
J3 - SS/TR/GND	SS/TR 引脚电压位于该接头的引脚 1 上，通过引脚 3 轻松接地。
J3 - TRACK-IN	TRACK-IN 引脚可用于降低跟踪电压。
J4 - PG/GND	PG 输出位于该接头的引脚 1 上，在引脚 2 上轻松接地。
JP1 - EN	EN 引脚跳线。使提供的跳线跨接 ON 和 EN 以开启 IC。使用跳线跨接 OFF 和 EN，以便关断 IC。
JP2 - MODE	Mode 引脚跳线。使提供的跳线跨接 PWM 和 MODE 以在强制 PWM 模式下运行转换器。将跳线置于 MODE 和 PFM 两端，以在省电模式下运行转换器。
JP3 - VSEL	VSEL 引脚跳线。将提供的跳线置于 LOW 和 VSEL 之间以实现 3.3V 输出。将跳线置于 HIGH 和 VSEL 之间以实现 5V 输出。
JP4 - PG 上拉电压	PG 引脚上拉电压跳线。将所提供的跳线置于 JP4 上，从而将 PG 引脚上拉电阻器连接到输出电压。或者，可移除跳线，并在引脚 1 上提供不同的电压，从而将 PG 引脚上拉到不同的电平。外部施加电压必须低于 6 V。

2.2 硬件设置

要操作 EVM，请按照节 2.1 所述将跳线 JP1 和 JP4 设置到所需位置。将输入电源连接到 J1，将负载连接到 J2。

3 TPS6213xEVM-698 测试结果

TPS6213xEVM-698 用于测试 TPS62135 (SLVSBH3) 和 TPS62136 (SLVSDV2) 数据表中的数据。对于此 EVM 的性能，请参阅器件数据表。

4 电路板布局

本部分提供了 TPS6213xEVM-698 电路板布局布线和图示。Gerbers 可在 EVM 产品页面上找到：[TPS62135EVM-698](#) 和 [TPS62136EVM-698](#)。

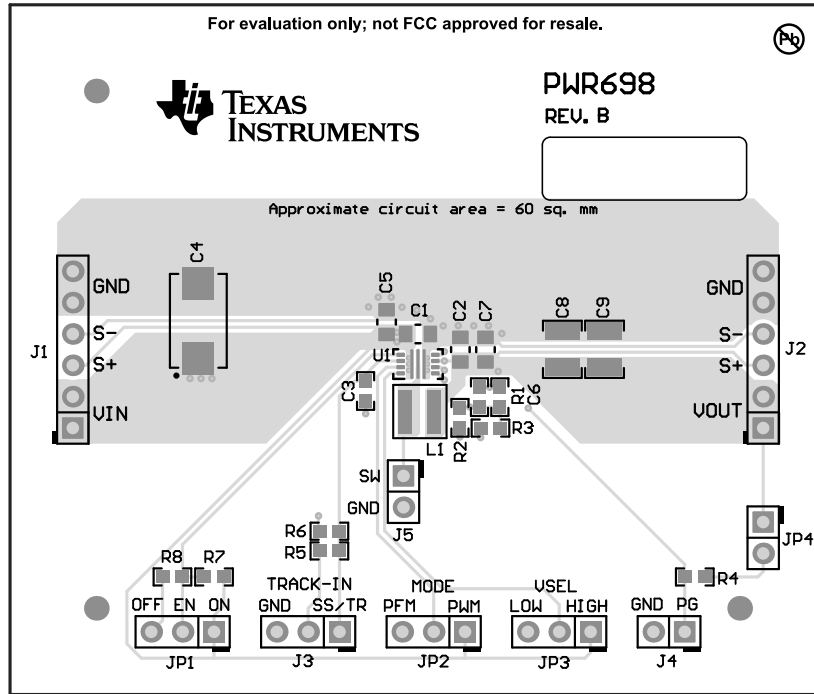


图 4-1. 顶层装配图

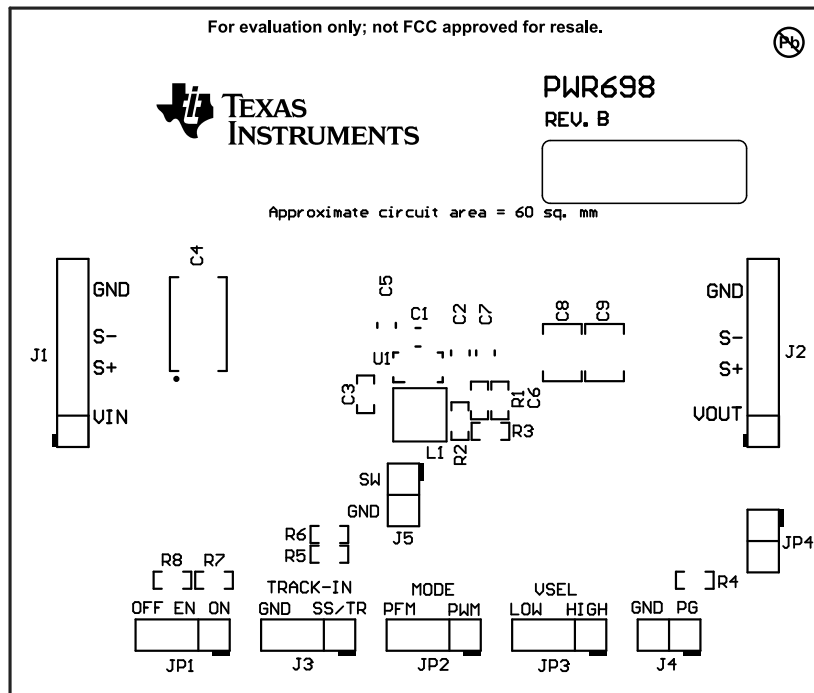


图 4-2. 顶部覆盖层

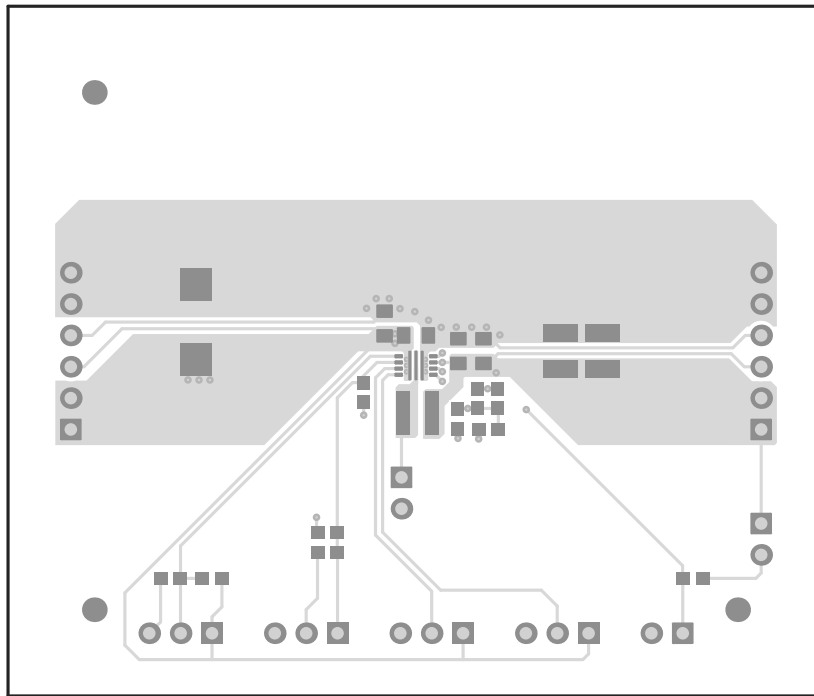


图 4-3. 顶层

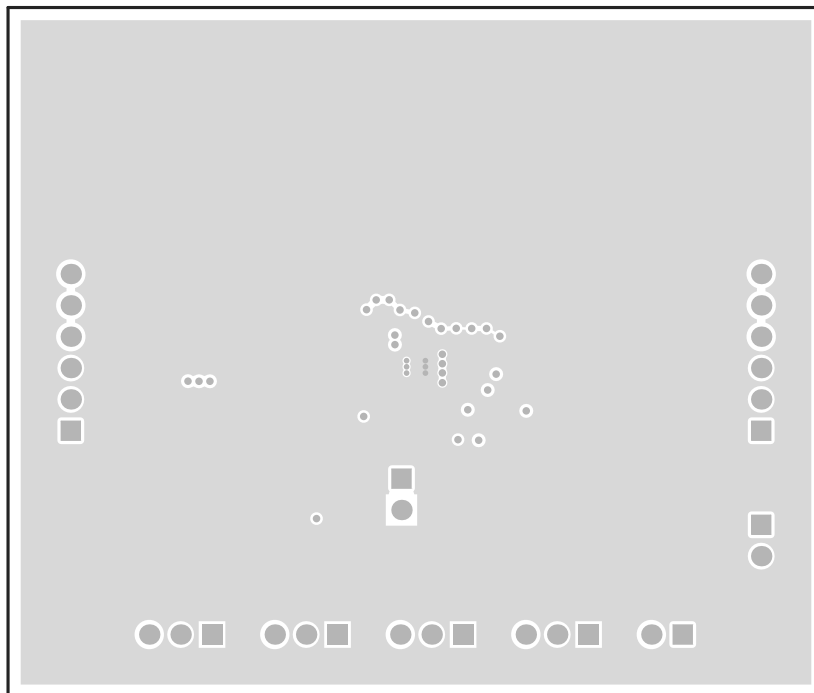


图 4-4. 内层 1

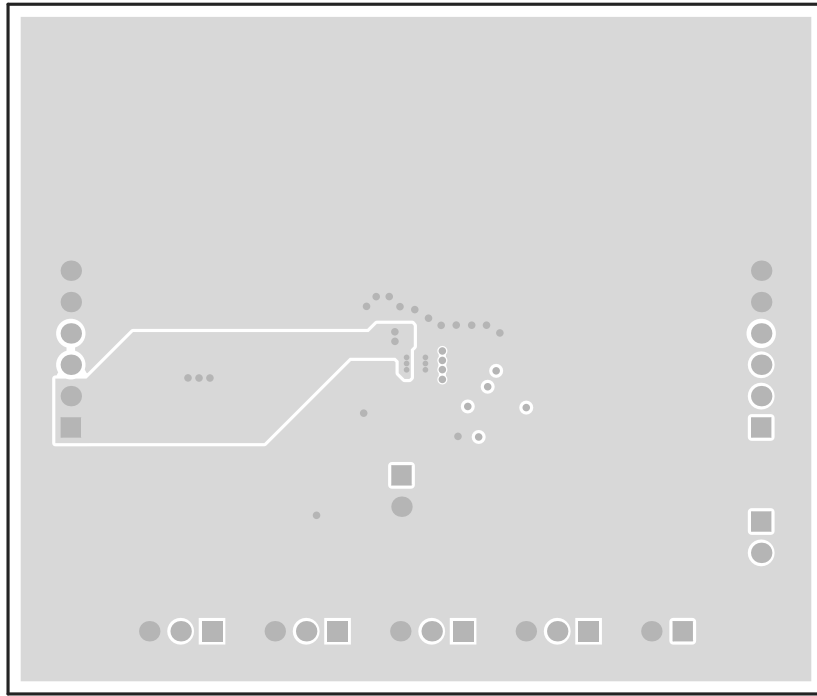


图 4-5. 内层 2

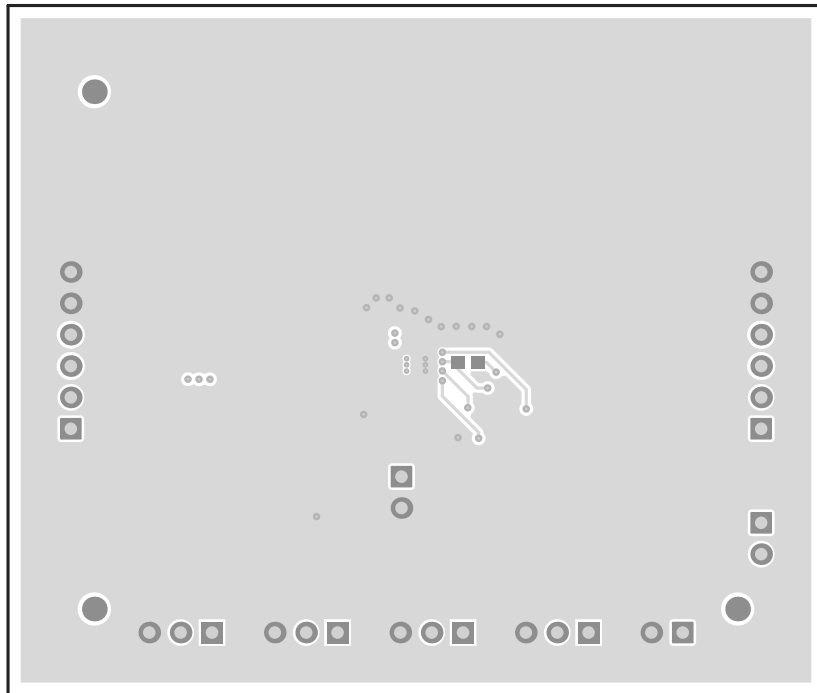


图 4-6. 底层

5 原理图和物料清单

此部分提供了 TPS6213xEVM-698 原理图和物料清单。

5.1 原理图

图 5-1 和图 5-2 展示了 TPS6213xEVM-698 原理图。

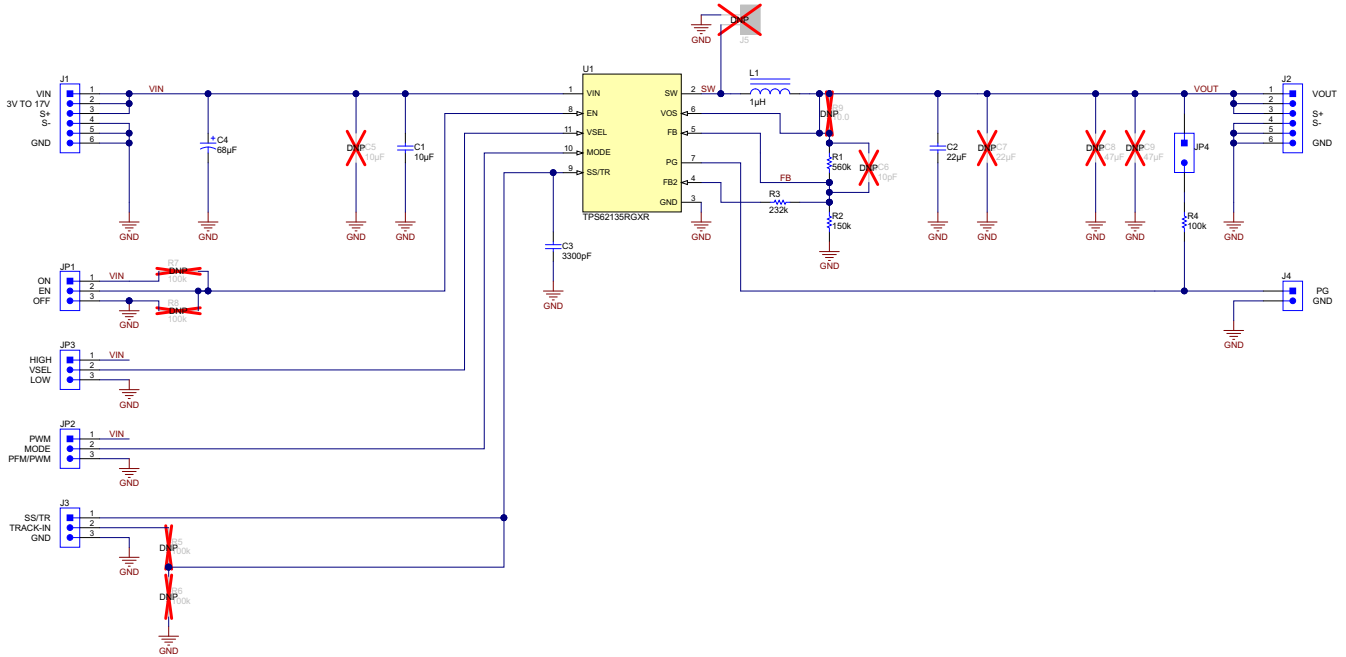


图 5-1. TPS62135EVM-698 原理图

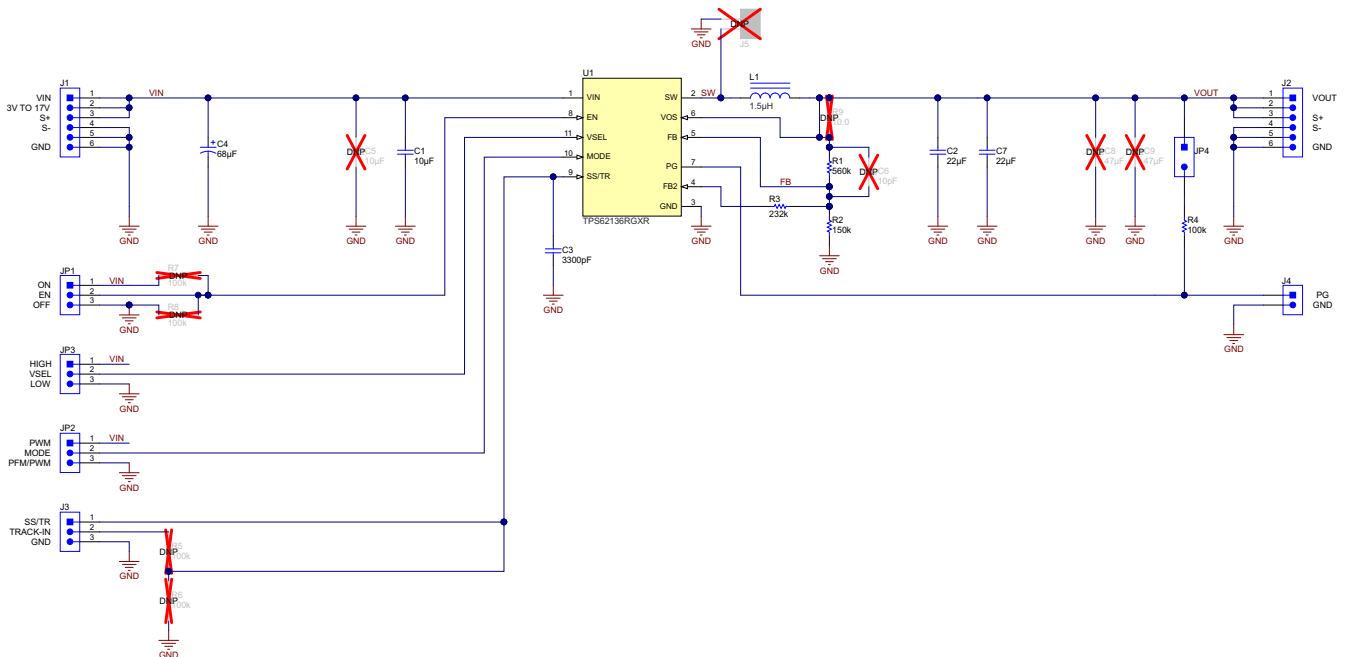


图 5-2. TPS62136EVM-698 原理图

5.2 物料清单

表 5-1 列出了 TPS6213xEVM-698 的物料清单 (BOM)。

表 5-1. TPS6213xEVM-698 物料清单

数量		参考标识符	值	说明	尺寸	器件型号	制造商
TPS62135EVM-698	TPS62136EVM-698						
1	1	C1	10 μ F	电容, 陶瓷, 25V, X5R, \pm 10%	0805	TMK212BBJ106KG-T	Taiyo Yuden
1	1	C2	22 μ F	电容, 陶瓷, 16V, X5R, \pm 20%	0805	EMK212BBJ226MG-T	Taiyo Yuden
1	1	C3	3300pF	电容, 陶瓷, 50V, C0G/NP0, \pm 5%	0603	Std	Std
1	1	C4	68 μ F	电容, 钽, 35V, 68 μ F, \pm 20%	7343-43	TPSE686M025R0125	AVX
1	0	L1	1.0 μ H	电感器, 屏蔽, 5.4A, 0.011 Ω , \pm 20%	4x4x2mm	XFL4020-102MEB	Coilcraft
0	1	L1	1.5 μ H	电感器, 屏蔽, 7.4A, 0.021 Ω , \pm 20%	4x4x2mm	XEL4020-152MEB	Coilcraft
1	1	R1	560k	电阻器, 贴片, 1/16W, 1%	0603	Std	Std
1	1	R2	150k	电阻器, 贴片, 1/16W, 1%	0603	Std	Std
1	1	R3	232k	电阻器, 贴片, 1/16W, 1%	0603	Std	Std
1	1	R4	100k	电阻器, 贴片, 1/16W, 1%	0603	Std	Std
1	0	U1	TPS62135	IC, 17V 4A 降压转换器	2x3mm	TPS62135RGX	TI
0	1	U1	TPS62136	IC, 17V 4A 降压转换器	2x3mm	TPS62136RGX	TI

6 修订历史记录

注：以前版本的页码可能与当前版本的页码不同

Changes from Revision A (March 2017) to Revision B (June 2021)	Page
• 更新了整个文档中的表格、图和交叉参考的编号格式。.....	2
• 更新了用户指南的标题.....	2
Changes from Revision * (August 2016) to Revision A (March 2017)	Page
• 向文档中通篇添加了 TPS62136EVM-698 支持.....	1
• 通篇将输出电压从 3.5V 更改为 4.0V.....	1
• 从性能规格汇总表中删除了软启动时间.....	2
• 将设置部分更改为硬件设置。.....	4

重要声明和免责声明

TI 提供技术和可靠性数据 (包括数据表)、设计资源 (包括参考设计)、应用或其他设计建议、网络工具、安全信息和其他资源, 不保证没有瑕疵且不做任何明示或暗示的担保, 包括但不限于对适销性、某特定用途方面的适用性或不侵犯任何第三方知识产权的暗示担保。

这些资源可供使用 TI 产品进行设计的熟练开发人员使用。您将自行承担以下全部责任: (1) 针对您的应用选择合适的 TI 产品, (2) 设计、验证并测试您的应用, (3) 确保您的应用满足相应标准以及任何其他安全、安保或其他要求。这些资源如有变更, 恕不另行通知。TI 授权您仅可将这些资源用于研发本资源所述的 TI 产品的应用。严禁对这些资源进行其他复制或展示。您无权使用任何其他 TI 知识产权或任何第三方知识产权。您应全额赔偿因在这些资源的使用中对 TI 及其代表造成的任何索赔、损害、成本、损失和债务, TI 对此概不负责。

TI 提供的产品受 TI 的销售条款 (<https://www.ti.com/legal/termsofsale.html>) 或 [ti.com](https://www.ti.com) 上其他适用条款/TI 产品随附的其他适用条款的约束。TI 提供这些资源并不会扩展或以其他方式更改 TI 针对 TI 产品发布的适用的担保或担保免责声明。

邮寄地址: Texas Instruments, Post Office Box 655303, Dallas, Texas 75265

Copyright © 2021, 德州仪器 (TI) 公司

重要声明和免责声明

TI“按原样”提供技术和可靠性数据（包括数据表）、设计资源（包括参考设计）、应用或其他设计建议、网络工具、安全信息和其他资源，不保证没有瑕疵且不做任何明示或暗示的担保，包括但不限于对适销性、某特定用途方面的适用性或不侵犯任何第三方知识产权的暗示担保。

这些资源可供使用 TI 产品进行设计的熟练开发人员使用。您将自行承担以下全部责任：(1) 针对您的应用选择合适的 TI 产品，(2) 设计、验证并测试您的应用，(3) 确保您的应用满足相应标准以及任何其他功能安全、信息安全、监管或其他要求。

这些资源如有变更，恕不另行通知。TI 授权您仅可将这些资源用于研发本资源所述的 TI 产品的应用。严禁对这些资源进行其他复制或展示。您无权使用任何其他 TI 知识产权或任何第三方知识产权。您应全额赔偿因在这些资源的使用中对 TI 及其代表造成的任何索赔、损害、成本、损失和债务，TI 对此概不负责。

TI 提供的产品受 [TI 的销售条款](#) 或 [ti.com](#) 上其他适用条款/TI 产品随附的其他适用条款的约束。TI 提供这些资源并不会扩展或以其他方式更改 TI 针对 TI 产品发布的适用的担保或担保免责声明。

TI 反对并拒绝您可能提出的任何其他或不同的条款。

邮寄地址：Texas Instruments, Post Office Box 655303, Dallas, Texas 75265

Copyright © 2022，德州仪器 (TI) 公司