

摘要

AMC1350 和 AMC1351 都是高精度隔离放大器，其输出与输入电路由抗电磁干扰性能极强的二氧化硅 (SiO₂) 隔离层隔开。根据 DIN V VDE V 0884-11 (VDE V 0884-11):2017-01 标准，该隔离栅经认证可提供高达 7.071kV_{PEAK} 的增强型电隔离。

内容

1 引言	2
1.1 特性.....	2
2 模拟接口	2
2.1 模拟输入.....	2
2.2 模拟输出.....	2
3 电源	4
3.1 VDD1 输入.....	4
3.2 VDD2 输入.....	4
4 EVM 操作	5
4.1 模拟输入和 VDD1 电源：J3 和 J1.....	5
4.2 模拟输出和 VDD2 电源：J4 和 J2.....	5
4.3 器件操作.....	6
5 电路板布局	6
6 物料清单和原理图	7
6.1 物料清单.....	7
6.2 原理图.....	8
7 相关文档	9

插图清单

图 2-1. AMC1350EVM 原理图：模拟输入部分.....	2
图 2-2. AMC1350EVM 原理图：模拟输出部分.....	3
图 5-1. AMC1350EVM 和 AMC1351EVM PCB 顶部图.....	6
图 5-2. AMC1350EVM 和 AMC1351EVM PCB 底部图.....	6
图 6-1. AMC1350EVM 原理图.....	8
图 6-2. AMC1351EVM 原理图.....	8

表格清单

表 2-1. 模拟输出滤波器示例.....	3
表 4-1. J3：模拟输入.....	5
表 4-2. J2：VDD1 电源.....	5
表 4-3. J4：差分模拟输出.....	5
表 4-4. J1：VDD2 电源.....	5
表 6-1. 物料清单.....	7

商标

所有商标均为其各自所有者的财产。

1 引言

为了用于高分辨率电压测量应用，AMC1350 和 AMC1351 的高阻抗输入经过优化，可连接到高压电阻分压器或其他具有高输出电阻的电压信号源。

本文档中的缩写词 *EVM* 和术语 *评估模块* 指 AMC1350EVM 或 AMC1351EVM。

1.1 特性

此 EVM 具有以下特性：

- 适用于 AMC1350 或 AMC1351 单通道精密隔离放大器的全功能评估模块
- 通过螺纹接线端子可轻松访问高侧和低侧电源、模拟输入和模拟输出

2 模拟接口

AMC1350 或 AMC1351 的模拟输入通过 J3.1 处的三线螺纹接线端子螺钉进行路由，通过该接线端子，可以连接 AMC1350 的 INP 端子或 AMC1351 的 IN 端子（以 J3.3 (GND1) 为基准）。通过 J3.2 可以连接 AMC1350 INN 引脚，默认情况下，J3.2 通过 0Ω 电阻器 (R5) 短接至 GND1。

2.1 模拟输入

用户可通过连接器 J3 访问 AMC1350 和 AMC1351 的模拟输入。AMC1350EVM 电路板模拟输入部分的无源器件由 R1、R3 和 C8 组成，它们构成一个转角频率为 796kHz 的简单差分抗混叠滤波器。AMC1351 的输入为单端输入，因此未安装 R3。AMC1351EVM 上的 R1 和 C8 构成一个转角频率为 1.6MHz 的简单抗混叠滤波器。建议使用 200kHz 至 2MHz 之间的抗混叠截止频率。默认情况下，AMC1350 的 INN (引脚 3) 和 AMC1351 的 GND1 (引脚 3) 通过 0Ω 电阻器 (R5) 连接到 GND1 (引脚 4)。图 2-1 显示了 AMC1350EVM 的模拟输入电路。

通过使用信号发生器或其他电压源，用户可将输入信号直接施加到 J3.1。AMC1350 (通过 J3.1) 的线性输入电压范围为 -5VDC 至 5VDC ，而 AMC1351 的线性输入电压范围为 0VDC 至 5VDC (以 J3.3 (GND1) 为基准)。要测量外部分流电阻器，请将 J3.1 连接至正极开尔文连接端子，并将 J3.3 连接至分流电阻器的负极开尔文连接端子。

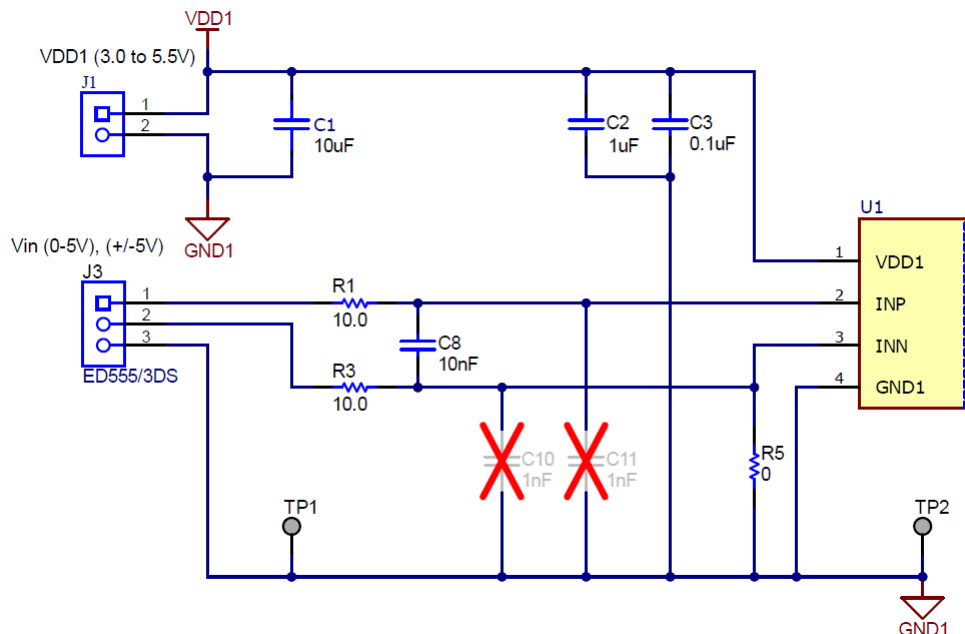


图 2-1. AMC1350EVM 原理图：模拟输入部分

2.2 模拟输出

AMC1350EVM 和 AMC1351EVM 的模拟输出是以 1.44V 电压为中心的全差分信号。图 2-2 显示了 J4 的两个螺纹端子上提供 AMC1350 或 AMC1351 的差分输出。J4.3 上提供 OOTP，并且当向 AMC1350 的输入端施加 -5V

至 5V 的信号时，摆幅为 0.5V 至 2.5V；当向 AMC1351 的输入端施加 0V 至 5V 信号时，摆幅为 1.44V 至 2.5V。J4.2 上提供 OUTN，并且当向 AMC1350 的输入端施加 -5V 至 5V 的信号时，摆幅为 0.5V 至 2.5V；当向 AMC1351 的输入端施加 0V 至 5V 信号时，摆幅为 0.5 至 1.44V。通过 R2、R4、C9、C7 和 C12 焊盘，用户可以自行设置输出滤波。表 2-1 列出了一些示例滤波器。建议使用的共模滤波电容器 C7 和 C12 数量比差分滤波电容器少，确保后者数量至少是前者的 20 倍。

表 2-1. 模拟输出滤波器示例

截止频率	电阻	差分电容器
100kHz	R2 = R4 = 100 Ω	C9 = 8.2nF
300kHz	R2 = R4 = 100 Ω	C9 = 2.7nF
600kHz	R2 = R4 = 100 Ω	C9 = 1.3nF

如果应用允许，请使用差分输出。如果需要单端输出，请参阅 [将差分输出 \(隔离式\) 放大器连接到单端输入 ADC 应用报告](#)，了解如何设计差分转单端电路。

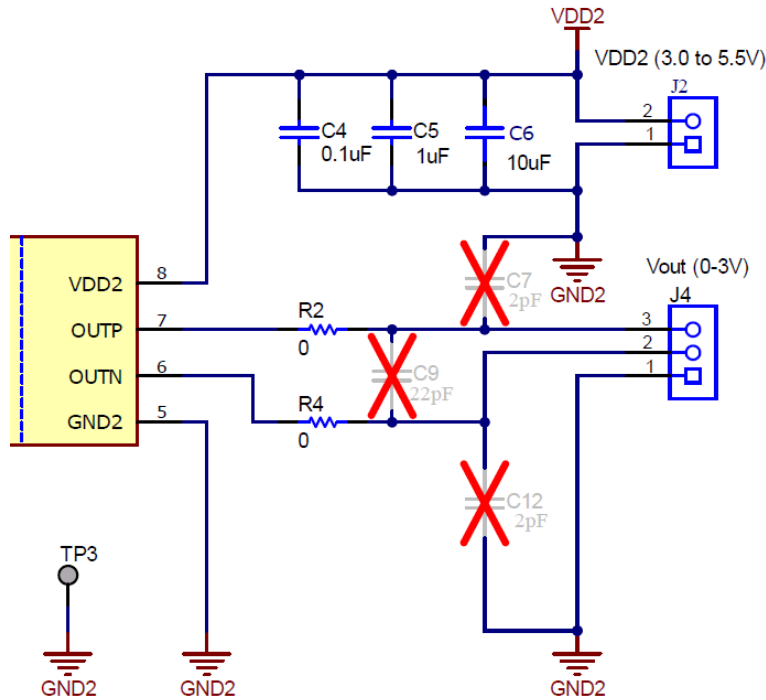


图 2-2. AMC1350EVM 原理图：模拟输出部分

3 电源

该 EVM 需要两个独立的电源轨：VDD1 和 VDD2。VDD1 位于放大器的高压侧，通过 J1 进行访问。VDD2 位于放大器的低压侧，通过 J2 进行访问。

3.1 VDD1 输入

该 EVM 支持通过 J1.1 连接到 VDD1。VDD1 电源必须介于 3VDC 和 5.5VDC 之间并以 GND1 为基准，其中通过 J1.2 和 J3.3 可直接连接到 GND1。

3.2 VDD2 输入

AMC1350 和 AMC1351 隔离放大器的低侧额定电压范围为 3VDC 至 5.5VDC，并使用 J1.2 施加到放大器且以 J1.1 为基准。

4 EVM 操作

以下各节介绍了 AMC1350EVM 或 AMC1351EVM 的一般操作。

4.1 模拟输入和 VDD1 电源 : J3 和 J1

AMC1350EVM 或 AMC1351EVM 的模拟输入电压可以直接施加到 J3 引脚 1。

表 4-1 列出了 J3 的详细信息。

表 4-1. J3 : 模拟输入

引脚编号	信号	说明
J3.1	INP/IN	AMC1350 的模拟正输入或 AMC1351 的输入 (引脚 2)
J3.2	INN/GND1	AMC1350 的模拟负输入或 AMC1351 的 GND1 (引脚 3)
J3.3	GND1	连接到 AMC1350 或 AMC1351 GND1 端子 (引脚 4)

AMC1350EVM 或 AMC1351EVM 印刷电路板 (PCB) 的隔离电源输入可直接连接到 J2 引脚 1 和 2。表 4-2 列出了 J2 的详细信息。

表 4-2. J2 : VDD1 电源

引脚编号	信号	说明
J2.1	VDD1	连接到 AMC1350 或 AMC1351 VDD1 端子 (引脚 1)。
J2.2	GND1	连接到 GND1。将此引脚连接到 AMC1350 或 AMC1351 GND1 端子 (引脚 4)。

CAUTION

请仔细查看 [AMC1350 数据表](#) 或 [AMC1351 数据表](#)，了解模拟输入范围限制，并确保在将任何模拟输入连接到 EVM 之前施加适当的模拟和数字电压。该电路板未经过高压运行认证。

4.2 模拟输出和 VDD2 电源 : J4 和 J2

AMC1350EVM 或 AMC1351EVM 印刷电路板的差分模拟输出电压直接连接到以 GND2 (J4.1) 为基准的 J4.3 和 J4.2。表 4-3 列出了 J4 的详细信息。

表 4-3. J4 : 差分模拟输出

引脚编号	信号	说明
J4.3	OUTP	AMC1350 或 AMC1351 的同相模拟输出 (引脚 7)
J4.2	OUTN	AMC1350 或 AMC1351 的反相模拟输出 (引脚 6)
J4.1	GND2	连接到 AMC1350 或 AMC1351 GND2 端子 (引脚 5)

AMC1411EVM 印刷电路板的 VDD2 电源输入可直接连接到 J2 引脚 1 和 2。表 4-4 列出了 J1 的详细信息。

表 4-4. J1 : VDD2 电源

引脚编号	信号	说明
J1.2	VDD2	连接到 AMC1350 或 AMC1351 VDD2 端子 (引脚 8)
J1.1	GND2	连接到 AMC1350 或 AMC1351 GND2 端子 (引脚 5)

4.3 器件操作

当为 EVM 施加 VDD1 和 VDD2 电源时，可提供固定增益为 0.4 且直流失调电压等于 1.44V (典型值) 的模拟输出。

模拟输入信号可以直接施加到螺纹接线端子 J3 上。详细信息请见节 2.1 和节 3.1。AMC1350 的模拟输入范围规定为 -5V 至 5V，AMC1351 的模拟输入范围规定为 0V 至 5V。

模拟输出的标称增益为 0.4，AMC1350 的标称输出为 -2V 至 2V 的差分输出，AMC1351 的标称输出为 0V 至 2V 的差分输出。输出电压以 1.44V 为中心，并为 MSP430 和 TMS320C2000 系列数字处理器的嵌入式 ADC 提供方便的模拟输入范围。

5 电路板布局

图 5-1 和图 5-2 分别显示了 AMC1350EVM 和 AMC1351EVM 的顶部和底部印刷电路板 (PCB) 图。

备注

电路板布局未按比例显示。这些布局旨在展示电路板的布局方式，并不用于制造 AMC1350EVM 和 AMC1351EVM PCB。

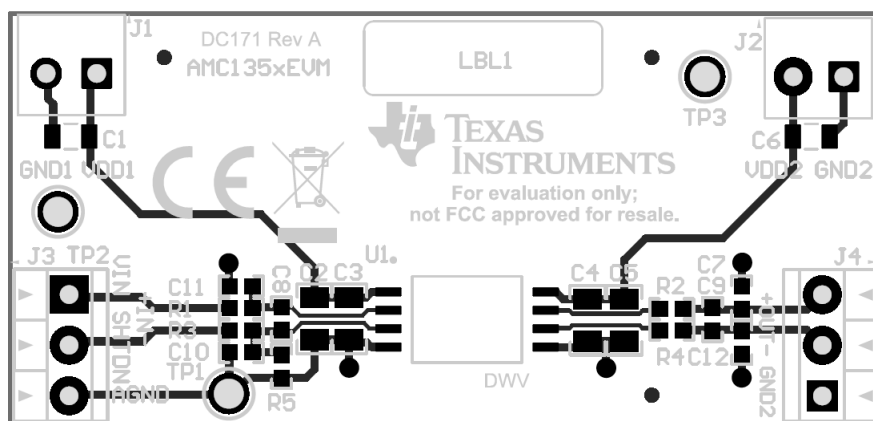


图 5-1. AMC1350EVM 和 AMC1351EVM PCB 顶部图

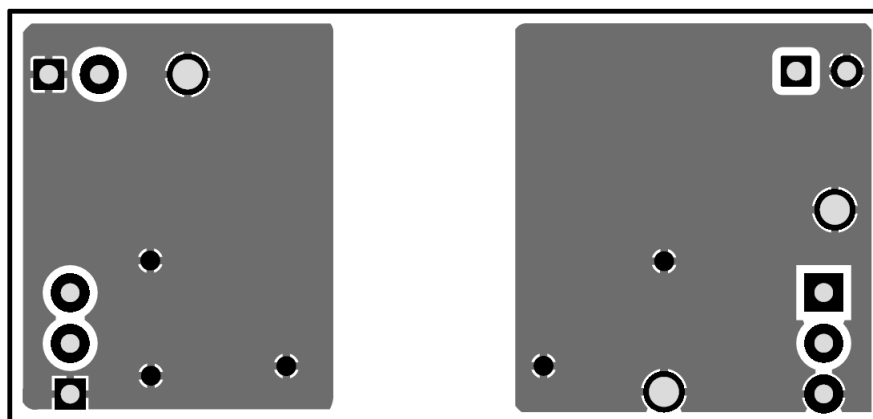


图 5-2. AMC1350EVM 和 AMC1351EVM PCB 底部图

6 物料清单和原理图

本节包含 AMC1350EVM 和 AMC1351EVM 的完整物料清单和原理图。

6.1 物料清单

表 6-1 显示了 AMC1350EVM 物料清单 (BOM)。

表 6-1. 物料清单

标识符	说明	制造商	制造商器件型号
C1、C6	电容, 陶瓷, 10 μ F, 16V, \pm 10%, X7R, 1206	Samsung	CL31B106KOHVPNE
C2、C5	电容, 陶瓷, 1 μ F, 25V, \pm 10%, X7R, 1206	AVX	12063C105KAT2A
C3、C4	电容, 陶瓷, 0.1 μ F, 50V, \pm 10%, X7R, 1206	Yageo America	CC1206KRX7R9BB104
J1、J2	端子块, 3.5mm 间距, 2x1, TH	On-Shore Technology	ED555/2DS
J3、J4	端子块, 3.5mm 间距, 3x1, TH	On-Shore Technology	ED555/3DS
R1、R2	电阻, 10.0, 1%, 0.1W, AEC-Q200 0 级, 0603	Vishay-Dale	CRCW060310R0FKEA
R3、R4、R5	电阻, 0, 5%, 0.1W, AEC-Q200 0 级, 0603	Panasonic	ERJ-3GEY0R00V
TP1、TP2、TP3	引脚, 双转塔, TH	Keystone	1573-2
U1	用于电压检测的精密 \pm 5V 输入增强型隔离放大器	德州仪器 (TI)	AMC1350DWV

6.2 原理图

图 6-1 展示了 AMC1350EVM 原理图。

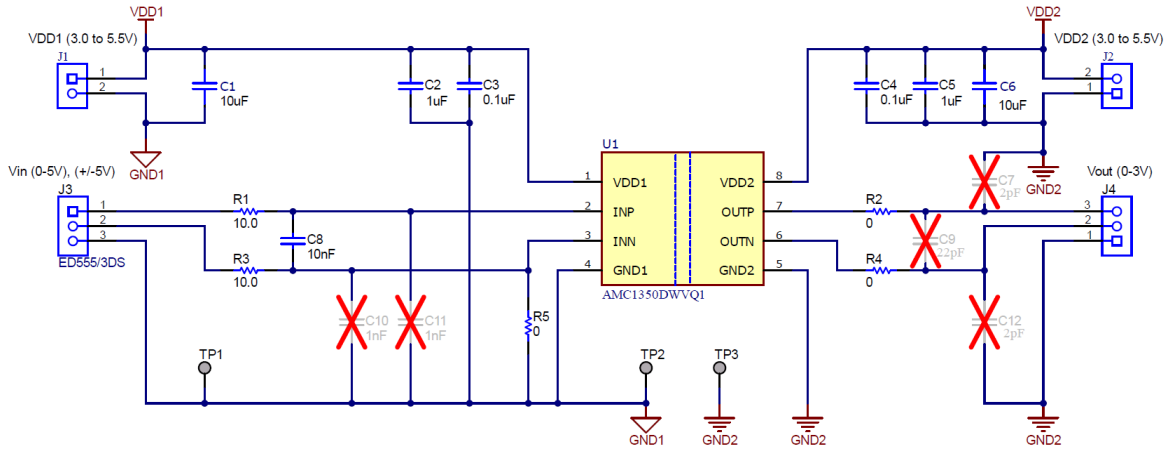


图 6-1. AMC1350EVM 原理图

图 6-2 显示了 AMC1351EVM 原理图。

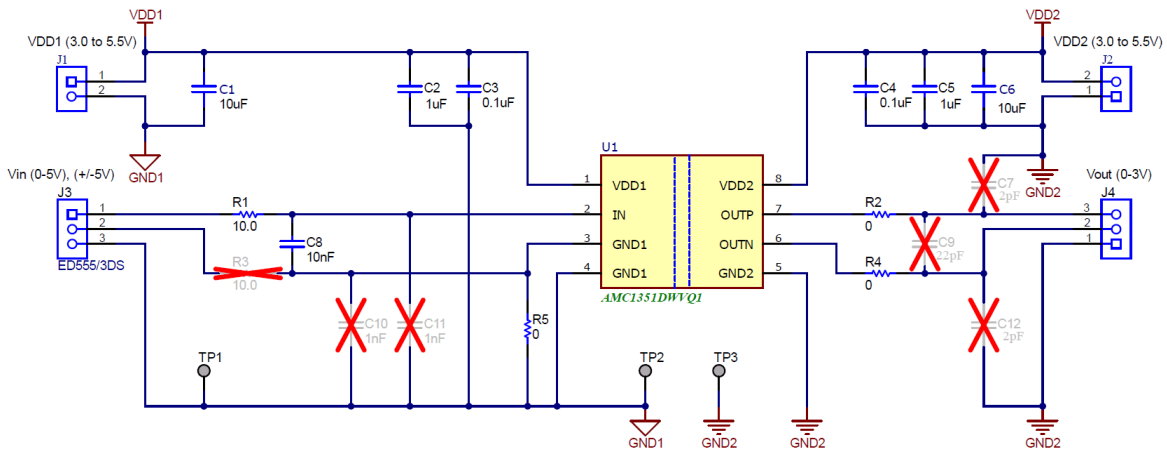


图 6-2. AMC1351EVM 原理图

7 相关文档

如需以下任何 TI 文档的副本，请致电 (800) 477-8924 联系德州仪器 (TI) 文献咨询中心或致电 (972) 644-5580 联系产品信息中心 (PIC)。订购时，请通过文档标题或文献编号识别文档。更新的文档也可以通过我们的网站 www.ti.com 获取。

- 德州仪器 (TI)，[AMC1350 精密、+/-5V 输入增强型隔离放大器 数据表](#)
- 德州仪器 (TI)，[AMC1351 精密、5V 输入增强型隔离放大器 数据表](#)
- 德州仪器 (TI)，[将差分输出 \(隔离式 \) 放大器连接到单端输入 ADC 应用报告](#)

重要声明和免责声明

TI 提供技术和可靠性数据 (包括数据表)、设计资源 (包括参考设计)、应用或其他设计建议、网络工具、安全信息和其他资源, 不保证没有瑕疵且不做任何明示或暗示的担保, 包括但不限于对适销性、某特定用途方面的适用性或不侵犯任何第三方知识产权的暗示担保。

这些资源可供使用 TI 产品进行设计的熟练开发人员使用。您将自行承担以下全部责任: (1) 针对您的应用选择合适的 TI 产品, (2) 设计、验证并测试您的应用, (3) 确保您的应用满足相应标准以及任何其他安全、安保或其他要求。这些资源如有变更, 恕不另行通知。TI 授权您仅可将这些资源用于研发本资源所述的 TI 产品的应用。严禁对这些资源进行其他复制或展示。您无权使用任何其他 TI 知识产权或任何第三方知识产权。您应全额赔偿因在这些资源的使用中对 TI 及其代表造成的任何索赔、损害、成本、损失和债务, TI 对此概不负责。

TI 提供的产品受 TI 的销售条款 (<https://www.ti.com/legal/termsofsale.html>) 或 [ti.com](https://www.ti.com) 上其他适用条款/TI 产品随附的其他适用条款的约束。TI 提供这些资源并不会扩展或以其他方式更改 TI 针对 TI 产品发布的适用的担保或担保免责声明。

邮寄地址: Texas Instruments, Post Office Box 655303, Dallas, Texas 75265

Copyright © 2021, 德州仪器 (TI) 公司

重要声明和免责声明

TI“按原样”提供技术和可靠性数据（包括数据表）、设计资源（包括参考设计）、应用或其他设计建议、网络工具、安全信息和其他资源，不保证没有瑕疵且不做任何明示或暗示的担保，包括但不限于对适销性、某特定用途方面的适用性或不侵犯任何第三方知识产权的暗示担保。

这些资源可供使用 TI 产品进行设计的熟练开发人员使用。您将自行承担以下全部责任：(1) 针对您的应用选择合适的 TI 产品，(2) 设计、验证并测试您的应用，(3) 确保您的应用满足相应标准以及任何其他功能安全、信息安全、监管或其他要求。

这些资源如有变更，恕不另行通知。TI 授权您仅可将这些资源用于研发本资源所述的 TI 产品的应用。严禁对这些资源进行其他复制或展示。您无权使用任何其他 TI 知识产权或任何第三方知识产权。您应全额赔偿因在这些资源的使用中对 TI 及其代表造成的任何索赔、损害、成本、损失和债务，TI 对此概不负责。

TI 提供的产品受 [TI 的销售条款](#) 或 [ti.com](#) 上其他适用条款/TI 产品随附的其他适用条款的约束。TI 提供这些资源并不会扩展或以其他方式更改 TI 针对 TI 产品发布的适用的担保或担保免责声明。

TI 反对并拒绝您可能提出的任何其他或不同的条款。

邮寄地址：Texas Instruments, Post Office Box 655303, Dallas, Texas 75265

Copyright © 2022，德州仪器 (TI) 公司