



说明

本参考设计提供了一种旨在驱动汽车增强现实 (AR) 抬头显示 (HUD) 模块的电子子系统。TI DLP® 技术可实现明亮、清晰且高度饱和的 HUD，该 HUD 可将关键驾驶信息投射到汽车的挡风玻璃上，从而减少驾驶员分心并提高环境感知度。本设计采用了 DLP3030-Q1 芯片组，其中包括 DLP3030-Q1 0.3" DMD、DLPC120-Q1 汽车类 DMD 控制器和 Piccolo™ TMS320F28023/F280023 微控制器 (作为 LED 驱动器和照明控制器)。该设计可实现高亮度、宽视场 (FOV)、AR 显示以及低功耗。

资源

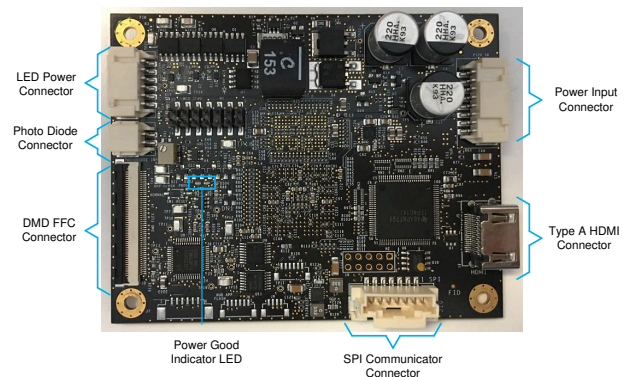
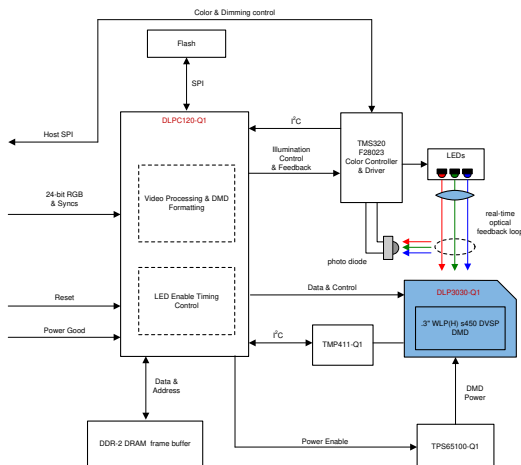
TIDA-080004	设计文件夹
DLP3030-Q1	产品文件夹
DLPC120-Q1	产品文件夹
TMS320F28023	产品文件夹
TMS320F280023	产品文件夹

特性

- 当与光学系统搭配使用时，本参考设计可以通过 7.1 瓦输入功率输出高达 90 流明
- 调光比超过 5000:1
- 运行温度范围：-40°C 至 105°C
- 紧凑型 PCB 布局
- 12V 输入
- 3.3A LED 驱动输出
- 可在 10° FOV 下实现超过 80 像素/度 (ppd) 的 HUD 分辨率
- 降低了系统成本
- Windows GUI 可使开发工作更轻松

应用

- 增强现实抬头显示
- 汽车透明窗口显示



1 系统说明

此参考设计中包含的设计文件用于 HUD 系统的电子器件部分。其中包括基于 DLP3030-Q1 的 DMD PCB 设计和基于 DLPC120-Q1 的控制器 PCB 设计。从节 3 开始可以找到有关这些电子器件和设计的信息。但是，首先描述完整 HUD 系统的参数以及相关的权衡要素会很有用。这些系统级参数决定了 PGU 和电子器件的要求，因此必须首先考虑，从节 2.4 开始。

随附的电子器件旨在与 Osram CSL LED 配对。与之前基于 Q8WP 的设计相比，CSL LED 与 DLP3030-Q1 DMD 具有更好的展度匹配，从而实现了更高效的设计。使用 CSL LED 可以最大限度地降低 LED、光学元件、散热器和 PGU 机械外壳的尺寸和成本，从而实现更小、成本更低的图像生成单元 (PGU) 设计。有关 LED 选型的更多信息，请参阅节 2.4.2。

1.1 关键系统规格

表 1-1. 关键系统规格

参数	规格
输入电源	12V 直流标称值，6V 最小值至 18V 最大值
功耗	功耗取决于所选输出亮度。根据 DMD 序列、占空比和其他系统参数，该芯片组 + LED 的功耗介于 2W 到 7W 之间。对于 90 流明的最大亮度，该系统仅消耗约 7.1W 的功率。
输出	红、绿、蓝 LED 驱动
温度等级	DLP3030-Q1 的汽车温度等级为 -40°C 至 105°C
图像分辨率	864 × 480
视频输入格式	解串为 24 位并行 RGB 的 HDMI 输入
SPI 接口比特率	100kHz
支持调光范围	> 5000:1
对比度	> 1500:1

2 系统概述

2.1 方框图

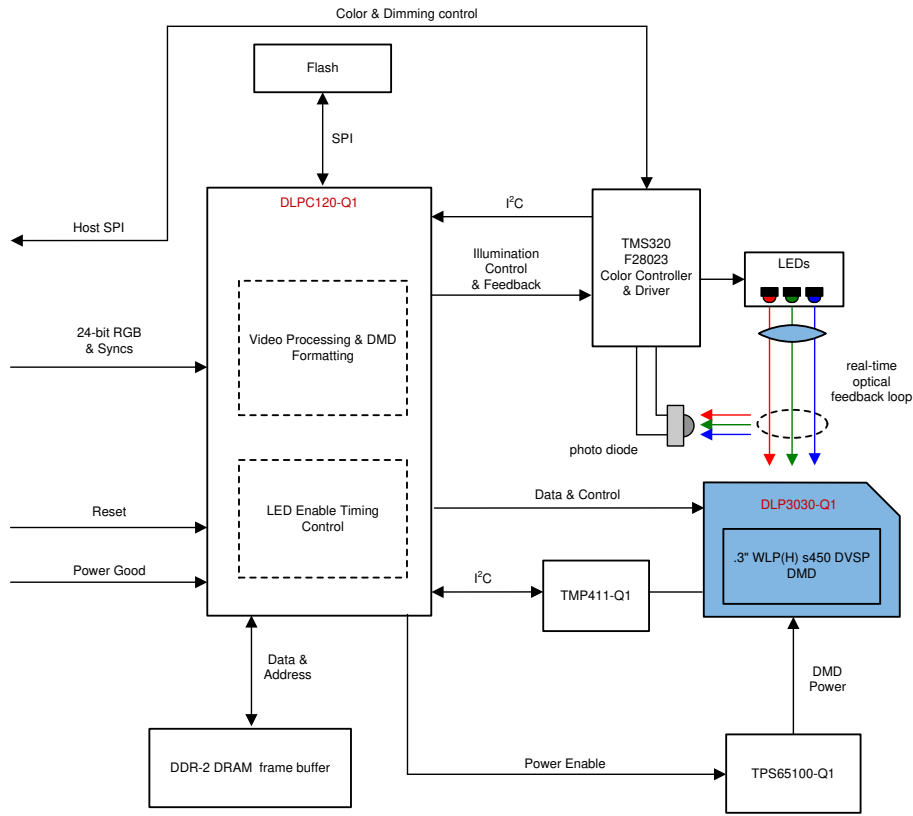


图 2-1. TIDA-080004 方框图

备注

建议将 [TMS320F280023](#) MCU 用于新设计。该产品来自新一代 C2000™ 实时 MCU，具有增强的特性和性能，且成本结构更低。

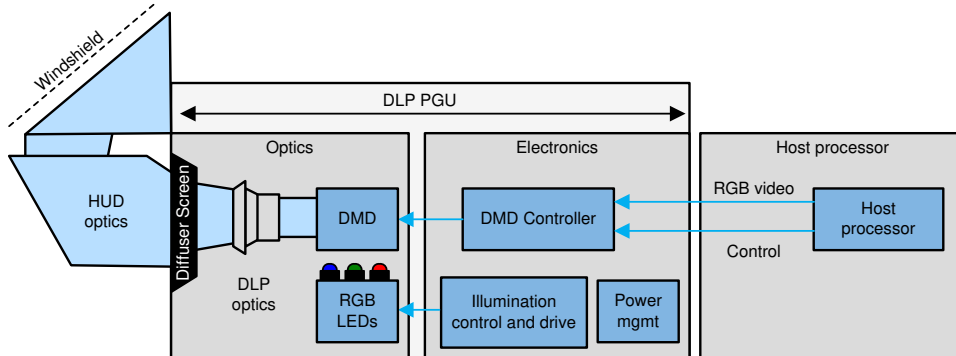


图 2-2. 抬头显示系统方框图

2.2 设计注意事项

图 2-1 显示了用于 HUD 系统的电子产品的方框图。本参考设计包含电子产品。虽然本参考设计主要用于 HUD 系统，但它也可用于任何汽车透明窗口显示，例如挡风玻璃仪表组、侧窗显示或后窗显示。图 2-2 显示了完整 HUD 系统的简单方框图。若要根据本参考设计来设计整个 HUD 系统，还需要主机处理器、LED、PGU 光学元件和 HUD 反射镜光学元件。

2.3 重点产品

2.3.1 DLP3030-Q1

DLP3030-Q1 汽车 DMD 主要面向具有大 FOV 或 AR 功能（需要长焦距）的汽车 HUD 应用。该芯片组能够与 LED 或激光器搭配使用，以生成具有 125% 以上 NTSC 色域的深度饱和颜色并支持 24 位 RGB 视频输入。此外，该芯片组可以凭借宽调光范围和快速开关功能（不随温度的变化而变化）实现高亮度（15,000cd/m² 典型值）HUD 系统。当用于 TI 参考设计中时，能够实现超过 5000:1 的超高调光范围，从而满足汽车 HUD 系统在明亮白昼和黑暗夜晚驾驶条件下的工作范围要求。

2.3.2 DLPC120-Q1

DLPC120-Q1 DMD 显示控制器适用于汽车应用，是与两个 DMD（即 DLP3000-Q1 或 DLP3030-Q1）兼容的芯片组的一部分。DLPC120-Q1 的核心逻辑负责接受视频输入并对数据进行格式化以便在 DMD 上显示，同时还控制 RGB LED 来形成实时图像。DLPC120-Q1 还负责根据外部系统控制或 DMD 温度输入来控制 DMD 的上电和断电事件。通过与外部调光电路和微控制器结合，DLPC120-Q1 支持的宽调光范围 > 5000:1，适合于 HUD 应用。通常情况下，DLPC120-Q1 是使用 I²C 接口与主机处理器进行通信的从器件。

2.3.3 TMS320F28023

Piccolo F2802x 系列微控制器为与低引脚数器件中高度集成的控制外设耦合的 C28x 内核供电。该系列器件的代码与基于 C28x 的旧版代码兼容，同时具有较高的模拟集成度。内部比较器和高分辨率 PWM 信号均用于实现超高速 LED 驱动器。该微控制器与 DLP3030-Q1 芯片组结合使用时，可支持 5000:1 调光比所需的 1μs 长 LED 脉冲和 10ns 上升和下降时间。

备注

建议将 [TMS320F280023](#) MCU 用于新设计。该产品来自新一代 C2000™ 实时 MCU，具有增强的特性和性能，且成本结构更低。有关这两个器件之间差异的列表，请参阅 [TMS320F2802x/TMS320F2803x 到 TMS320F28002x 迁移概述](#) 应用报告。

2.4 系统设计原理

本节介绍了 HUD 设计所需的权衡和设计选择。它旨在为将来要进行的应用修改提供更多关于整个系统的背景知识和解读信息。

与传统汽车 HUD 相比，AR HUD 需要更大的 FOV、更长的虚像距离 (VID) 和更大的人眼窗口尺寸。这些大型显示器需要更亮的 PGU。本参考设计提供了 HUD 设计所需的硬件和软件。首先简要讨论了设计决策。例如，选择以下各部分中的参数以满足 HUD 系统的要求：

- FOV：10° × 5°
- 人眼窗口：140mm × 60mm
- VID：10m
- 对比度：1500:1
- 分辨率：> 80ppd
- 温度等级：-40°C 至 105°C

2.4.1 抬头显示参数设计和权衡

2.4.1.1 视场和人眼窗口

AR HUD 系统有许多设计参数。虽然所有系统参数都很重要，但主要有两个系统参数来决定 HUD 系统中的 PGU 要求：FOV 和人眼窗口大小。以下各节简要描述了与 HUD FOV 和人眼窗口大小相关的权衡因素。

HUD 系统中的 FOV 是显示图像的立体角，从人眼窗口中心开始测量。典型的 FOV 范围从小型传统 HUD 中的 $4^\circ \times 2^\circ$ 到大型 AR HUD 中的 $12^\circ \times 6^\circ$ 以上。FOV 越大，驾驶员看到的图像大小也越大。为了实现更大的人眼窗口，HUD 设计必须使用具有更高光输出的 PGU 来保持相同亮度的图像。DLP3030-Q1 与基于 LED 的光学系统相结合，在室温下可输出高达 90 流明，在符合汽车标准的整个工作温度范围 (-40°C 至 105°C) 内可输出超过 60 流明。

人眼窗口是驾驶员可以看到显示图像的观察平面上的区域。通常，人眼窗口大小介于 $100\text{mm} \times 60\text{mm}$ 到更大的 $140\text{mm} \times 140\text{mm}$ 之间。更大的人眼窗口可以让驾驶员将头部进一步远离中心，并使用不同的座椅位置，同时保持显示图像的可见性。较大的垂直人眼窗口还允许不同身高的驾驶员准确地看到图像，而无需调整任何内部 HUD 组件，如镜子。较大的人眼窗口比较小的人眼窗口更能分散图像光，因此较大的人眼窗口需要更高流明的 PGU 才能获得相同亮度的图像。

图 2-3 提供了在给定人眼窗口和 FOV 规格下实现 15,000 尼特 (cd/m^2) 的预估 PGU 亮度要求。对于 $140\text{mm} \times 60\text{mm}$ 的人眼窗口大小和 $10^\circ \times 5^\circ$ FOV，PGU 需要大约 55 流明。

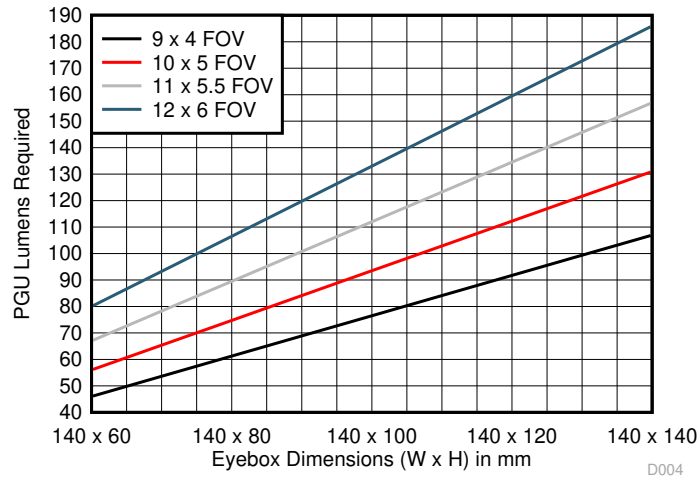


图 2-3. PGU 流明与人眼窗口大小和视场的关系图

2.4.1.2 分辨率

FOV 还确定了给定 DMD 阵列大小的图像分辨率。HUD 的分辨率通常以 ppd 为单位。视力为 20/20 的人无法察觉到图像中大于 60ppd 的分辨率增强。DLP3030-Q1 具有 864 像素的水平分辨率，可实现 14° 宽的 FOV，同时保持 60ppd 分辨率。设计分辨率略高的显示器以允许应用某些图像变形或其他校正因素通常会很有用。对于 10° 水平 FOV，DLP3030-Q1 提供 86ppd 分辨率。

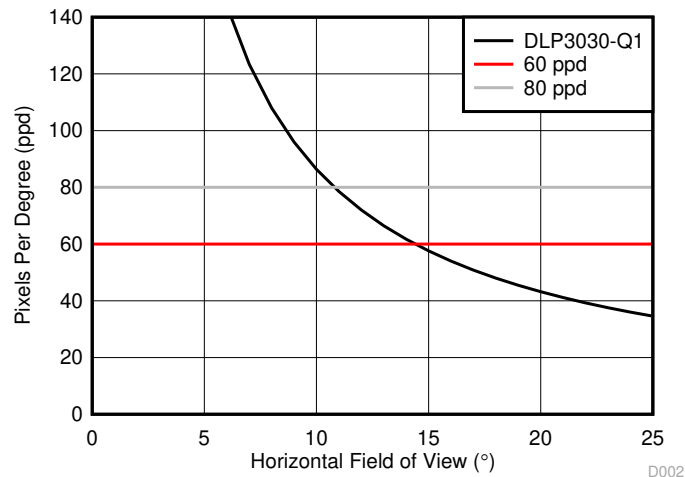


图 2-4. 分辨率与视场的关系图

2.4.1.3 虚像距离

VID 是一个非常重要的系统设计参数。它对所需亮度没有太大影响，但会极大地改变成像仪的太阳能负载。AR HUD 在更长的虚像距离 (7.5m 及以上) 下表现良好。这使得显示的图像可以保形地覆盖驾驶员前方道路和汽车的信息，以获得无缝图像。这些较长的虚像距离有助于收集更多的阳光并将其聚焦回 HUD 系统。这种太阳能负载会导致 TFT 面板等整合性显示器件出现问题，从而使温度升高超过额定条件。基于 DLP3030-Q1 的投影系统使用透射扩散器屏幕来创建显示的图像。收集并入射到该屏幕上的阳光既被透射又被分散，从而最大限度地减少屏幕的温升并减少屏幕后面光学器件上的光集中。这使得基于 DLP3030-Q1 的 HUD 设计能够支持 > 15m 的 VID。

有关太阳能负载和虚像距离影响的更多信息，请参阅 [DLP® 技术：增强现实抬头显示系统中的太阳能负载](#) 白皮书。

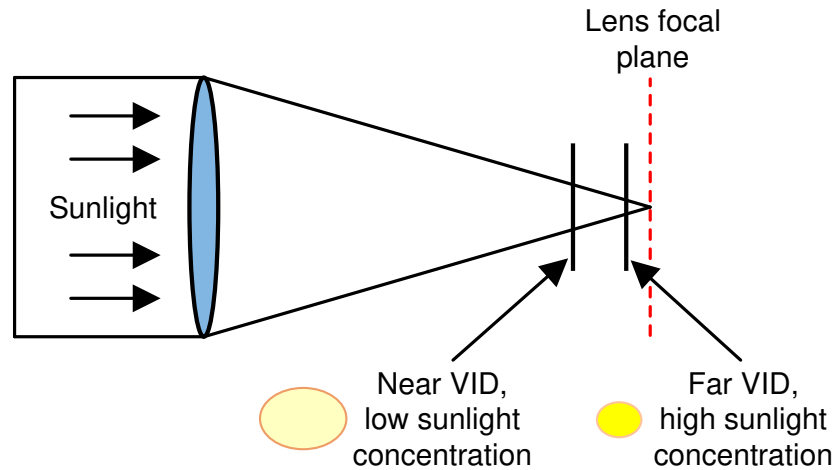


图 2-5. 通过更长的虚像距离增加阳光集中度

DLP3030-Q1 DMD 和芯片组支持的亮度、分辨率和长虚像距离可以让 HUD 系统具有明亮的图像、大的人眼窗口和清晰的显示。

2.4.2 图像生成单元设计决策

在根据 HUD 人眼窗口和 FOV 参数确定所需的流明数 (如节 2.4.1 所述) 后，可以考虑有关 PGU 设计的细节。影响 PGU 流明输出的两个关键因素是 LED 器件选择以及照明路径和投影透镜中的光学孔径 $f/\#$ 。

对于基于 DLP 技术的 PGU，通常需要高亮度投影 LED。虽然更大的 LED 会输出更多的流明，但这未必意味着它们是系统级别的理想选择。为每种应用选择适合的 LED 非常重要。LED 选择的主要考虑因素包括：

- 展度效率匹配
- 亮度和对比度 $f/\#$ 权衡
- 散热解决方案

2.4.2.1 展度效率匹配

增加 LED 流明的主要方法是增大发射面积。但是，更多的 LED 流明未必会从 PGU 中产生更多的流明。由于展度的光学特性，与 DMD 照明路径收集角度相匹配的发射面积大小存在限制。随着 LED 裸片尺寸的增大，存在一个增益递减点，即 DMD 无法捕获 (和反射) LED 的发光输出。

展度由光学表面的面积和发射/收集角定义。在计算两个光学元件之间的展度匹配时，可以使用阿贝正弦定律方程式。

$$h \times \sin(\theta) = h' \times \sin(\theta') \quad (1)$$

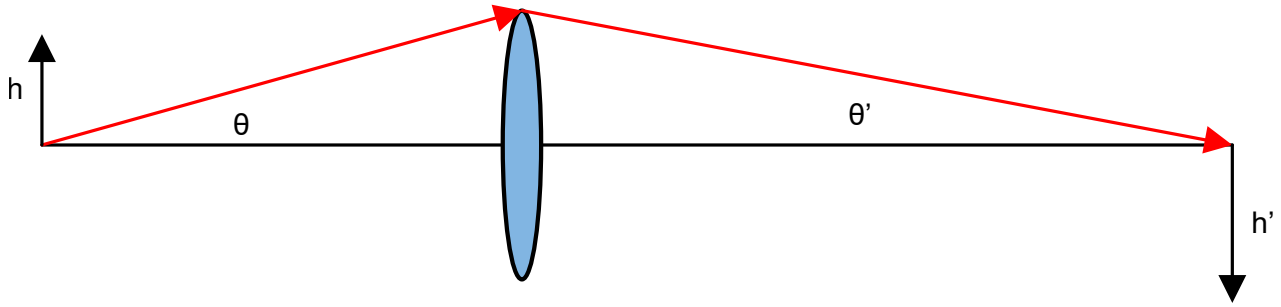


图 2-6. 阿贝正弦定律分量图

使用 DLP3030-Q1 DMD，面积是固定的 ($6.6 \times 3.7\text{mm}^2$)，照明角度也固定为 12° 倾斜角。任何无法在该阵列区域以 12° 锥角捕获的入射光都会丢失。(为了优化光学设计并利用 12° 倾斜，通常使用 $f/2.4$ ，但可以改变 $f/\#$ 以优化亮度和对比度。以下计算假定 $f/2.4$ 。) 有关详细信息，请参阅节 2.4.2.2

类似于 DMD 的 12° 照明角度，LED 及其准直透镜具有收集角。在传统 LED 照明 DLP 系统中，该收集角大约为 80° 。如果是固定角度，方程式 1 中唯一剩下的变量是 LED 发射区域。有关理想 LED 阵列尺寸的计算，请参阅方程式 2 和方程式 3。

$$h_{\text{LED}} \times \sin(80^\circ) = 3.699 \times \sin(12^\circ) \quad (2)$$

$$w_{\text{LED}} \times \sin(80^\circ) = 6.572 \times \sin(12^\circ) \quad (3)$$

方程式 2 和方程式 3 表明，DLP3030 DMD 的理想展度匹配是 $w = 1.38\text{mm}$ 和 $h = 0.785\text{mm}$ 的 LED。任一尺寸较大的器件都将过大并导致光未被使用。

在功效经过优化的系统中，选择的 LED 要么展度完全匹配，要么尺寸过小。这可确保由 LED 的收集透镜捕获的所有光都聚集在 DMD 的照明锥内并反射到投影路径中。过大的 LED 会浪费光，导致效率低下并使未使用的功率增加。

适用于 RGB 显示应用中 $0.3''$ DLP3030-Q1 的两个最常用 LED 器件来自 Osram：Q8WP 和 CSL 系列。根据相应的数据表，每个器件阵列的尺寸如下：

表 2-1. LED 阵列尺寸

	宽度 (mm)	高度 (mm)
Q8WP	1.5	1.2
CSL	1	1

展度图可用于直观地显示每个 LED 与一组 DMD 的匹配。下图显示了 DLP3030-Q1 DMD、Q8WP LED 和 CSL LED 的展度尺寸。使用阿贝正弦定律方程式计算尺寸。

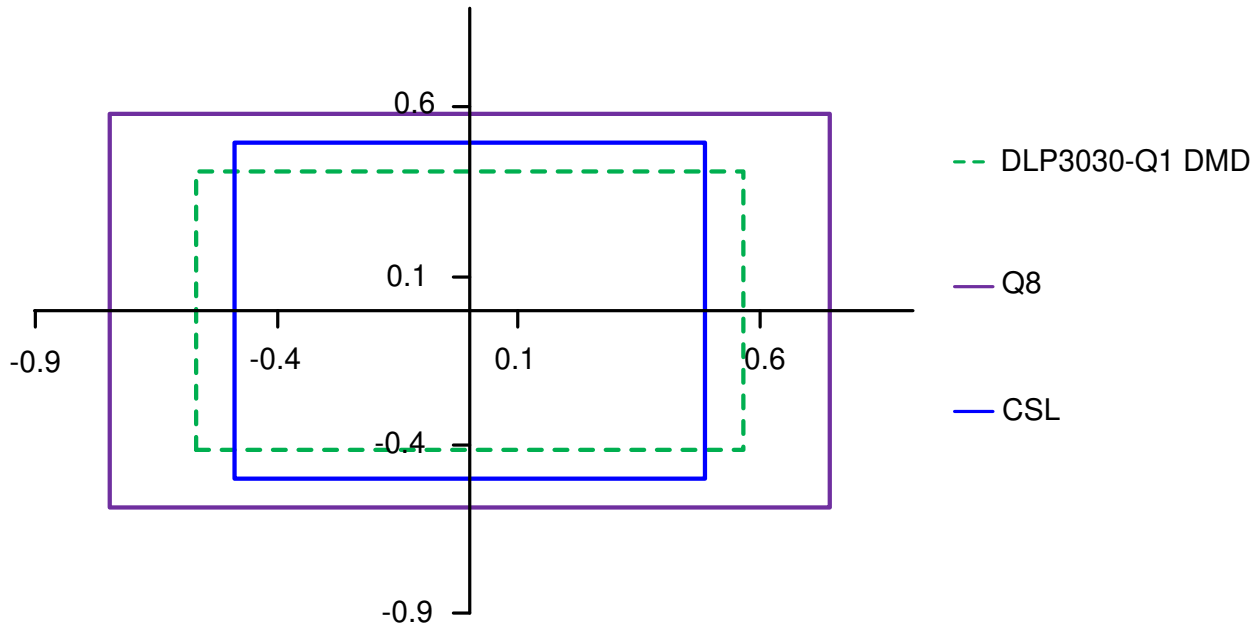


图 2-7. 具有不同 LED 的 0.3" DMD 在 $f/2.4$ 孔径下的展度图

图 2-7 显示，虽然 Q8WP 和 CSL LED 在 DMD 之外都有未使用的光，但 CSL LED 的效率要高得多，与 Q8WP 的 65% 效率相比，展度效率为 85%。为了提高这种效率，光学设计可以打开孔径，或者使用更小的 $f/\#$ 。节 2.4.2.2 讨论了改变孔径的优点和权衡要素。

2.4.2.2 孔径大小：选择光学元件的 $f/\#$

光学系统的 $f/\#$ 是指孔径的大小。对于 DLP 投影仪，照明和投影路径中存在孔径，通常每个孔径的 $f/\#$ 应该匹配。DLP3030-Q1 DMD 的倾斜角为 $\pm 12^\circ$ ，对应于 $f/2.4$ ，由以下角度- $f/\#$ 关系决定：

$$f/\# = 1 / (2 \times \sin(\theta)) \quad (4)$$

但是，光学设计人员可能更喜欢通过分别减小或增加 $f/\#$ 来打开或关闭孔径。通过打开孔径，可以让更多的光线通过并增加亮度。但是，这也允许来自照明和平坦状态光瞳的光泄漏到关闭状态光瞳中，从而提高黑电平并降低对比度。关闭孔径会减少展度匹配并允许更少的光通过，但也会通过分离光瞳来增加对比度。

图 2-8 显示了针对这种对比度和亮度与不同 $f/\#$ 进行的权衡。为了支持具有 1500:1 对比度的 HUD 设计，应使用 $f/2.6$ 的孔径。

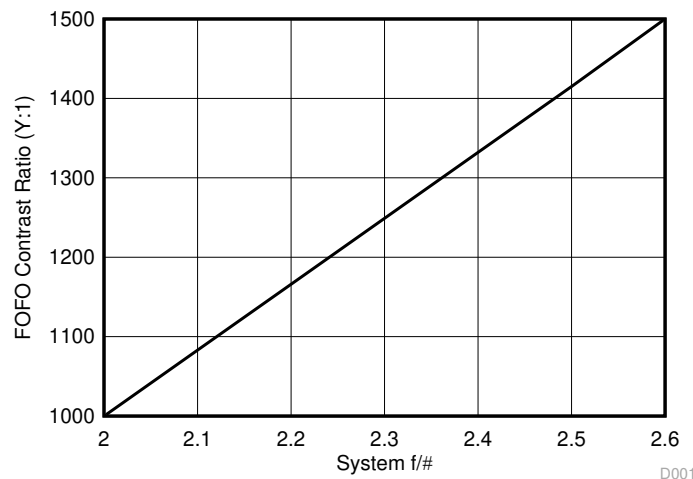


图 2-8. 图像生成单元对比度和亮度与 $f/\#$ 之间的关系

2.4.2.3 热设计

一般而言，HUD 系统的透射率很低，因为只有一小部分 HUD 流明被挡风玻璃反射到驾驶员的人眼窗口。需要大量电力来应对这种低传输并在白天驾驶条件下产生足够的亮度。更高的 LED 功耗需要稳健的热设计，以便散热并将 LED 结温保持在合理水平。

此外，HUD 通常封闭在空气流量非常小的车辆仪表板内。这加剧了更高功耗的问题，因为热量被回收并进一步提高了所有元件的温度。LED 在较高温度下很敏感，因此这也会导致功率亮度效率下降。

因此，选择高效的 LED 以简化散热解决方案和 HUD 总体积非常重要。

2.4.2.4 LED 选型汇总

图 2-9 显示，尽管发出了更多流明，但更大的 LED 不一定能提供更多的系统流明。此示例使用 Osram 的 Q8WP 和 CSL LED，它们在当今的汽车市场上很容易买到。对于需要 55 流明的 PGU，具有 f/2.6 孔径的 CSL LED 以出色功效提供高于所需的亮度。

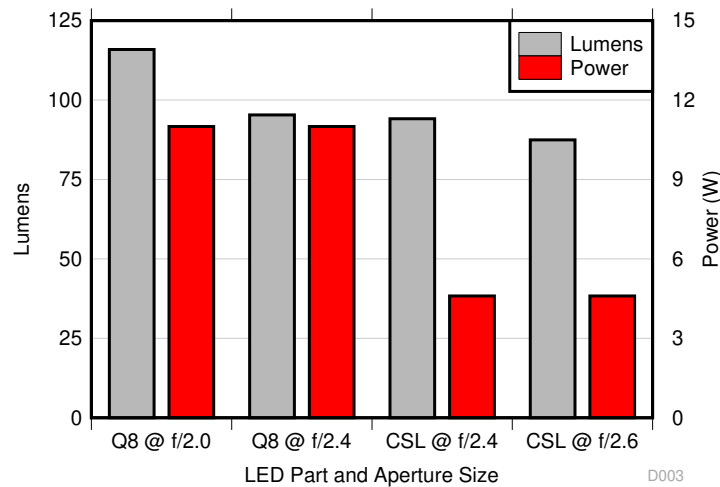


图 2-9. 具有不同 LED 和 f/# 的亮度与功率关系图

2.4.3 设计汇总

本文档中介绍的设计权衡可用于确定 HUD 设计的硬件功能和要求。节 2.4 中的示例性 HUD 设计规范为：

- FOV : 10° × 5°
- 人眼窗口 : 140mm × 60mm
- VID : 10m
- 对比度 : 1500:1
- 分辨率 : > 80ppd
- 温度等级 : -40°C 至 105°C

图 2-3 显示了具有此 FOV 的 HUD，并且人眼窗口将需要 PGU 提供大约 55 流明的输出。图 2-9 显示 CSL LED 将在 f/2.6 光学元件下输出约 90 流明。CSL LED 将提供足够的亮度裕度，以解决高温下 LED 效率下降的问题，同时最大限度地降低典型功耗。图 2-8 显示了使用 f/2.6 光学元件，HUD 设计可以实现 1500:1 的对比度。使用具有 10° 水平 FOV 的 DLP3030-Q1 DMD 可提供 86ppd 的分辨率。DLP3030-Q1 芯片组完全符合汽车标准，额定温度为 -40°C 至 105°C。

此示例性 HUD 设计非常适合使用 DLP3030-Q1 芯片组。

3 硬件、软件、测试要求和测试结果

3.1 所需的硬件和软件

3.1.1 硬件

仅电子设备操作需要涉及表 3-1 中列出的项目。若要运行完整的 PGU 系统，还需要 LED、LED 电缆和光学系统。

表 3-1. 所需的系统元件

项目编号	项目	器件型号
1	DMD 接口板	请参阅 TIDA-080004 的原理图文件
2	格式器控制器板	请参阅 TIDA-080004 的原理图文件
3	Total phase Cheetah USB 转 SPI 适配器	Cheetah
4	3 英寸 DMD 带状电缆 (2×)	Parlex 柔性电缆, 0.5mm, 3 英寸 050R50-76B
7	Cheetah SPI 接口电缆	自定义
8	电源输入电缆	自定义
9	6 英尺 HDMI 电缆	不限

表 3-2. 所需的工具和项目

项目编号	项目
1	3A 电源下为 12V

3.1.2 软件

对于所需的软件，请下载 [TIDA-080004](#) 设计文件夹中随附的软件。

3.2 测试和结果

为了支持汽车 HUD 系统中 5000:1 的大调光比，该设计使用专门设计的 LED 驱动器和色彩控制系统，以极小的功耗管理所有温度和调光比的白点平衡。

3.2.1 测试设置

本参考设计中的硬件连接到光学系统以测量 LED 脉冲时间和总功耗。这与 DLP3030-Q1 图像生成单元 (PGU) EVM 中使用的光学系统相同。总功耗见下面的表 3-3。超短的 LED 脉冲时间如下面的图 3-1 所示。

3.2.2 测试结果

功耗主要由光输出决定。90 流明的最大亮度需要大约 7.1W 的功率，但这仅在阳光充足的日子才需要。标称 HUD 亮度将接近 25 流明，仅需要约 2.9W 的功率。

表 3-3. 典型功耗与光输出之间的关系

HUD 亮度	计算出的光输出	测得的系统功耗 (W)
最大亮度	90 流明	7.1
中等亮度	75 流明	5.9
低亮度	25 流明	2.9
最小亮度	0.018 流明	1.8

为了支持最低亮度范围，大约是最大亮度的 1/5000，LED 驱动器必须产生非常小而短的光脉冲。此设计中包含的 LED 驱动器支持低于 1 μ s 的 LED 脉冲。下面的图 3-1 显示了在 TP6 处测量的光电二极管信号输出上的短脉冲。

更多有关 LED 驱动器和调光功能的信息，请参阅 [实现下一代汽车抬头显示系统](#) 应用手册。

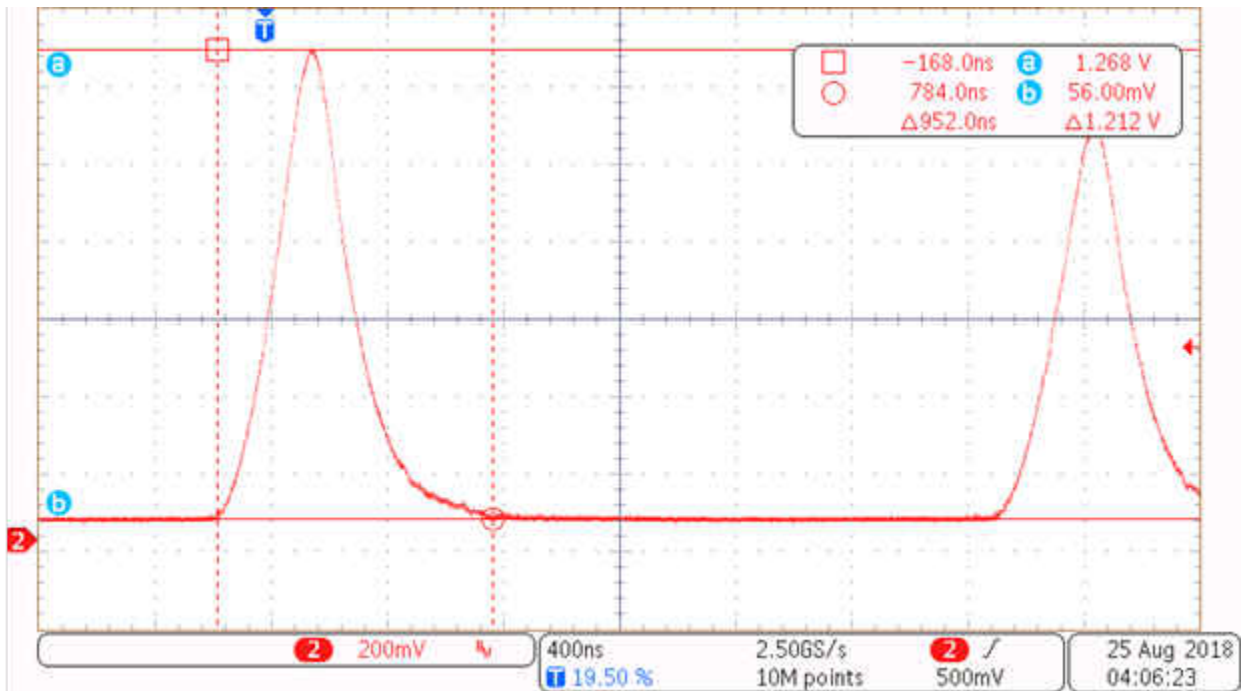


图 3-1. 952ns 的超短 LED 脉冲

4 设计文件

4.1 原理图

若要下载原理图，请参阅 [TIDA-080004](#) 中的设计文件。

4.2 物料清单

若要下载物料清单 (BOM)，请参阅 [TIDA-080004](#) 中的设计文件。

4.3 PCB 布局建议

有关特定 PCB 布局和布线指南，请参阅 DLPC120-Q1 数据表。对于特定 DMD PCB 指南，请使用以下内容：

- V_{CC} 应至少有一个 2.2 μ F 和四个 0.1 μ F 电容器均匀分布在 13 个 V_{CC} 引脚之间。
- 应在 V_{REF} 、 V_{BIAS} 、 V_{RSET} 和 V_{OFF} 的每个引脚附近放置一个 0.1 μ F、X7R 额定值的电容器。

4.3.1 布局图

若要下载板层图，请参阅 [TIDA-080004](#) 的设计文件。

4.4 Cadence 工程

若要下载 Cadence Allegro® 工程文件，请参阅 [TIDA-080004](#) 中的设计文件。

4.5 Gerber 文件

若要下载 Gerber 文件，请参阅 [TIDA-080004](#) 的设计文件。

4.6 装配图

若要下载装配图，请参阅 [TIDA-080004](#) 的设计文件。

5 软件文件

若要下载软件文件，请参阅 [TIDA-080004](#) 的设计文件。

6 相关文档

1. 德州仪器 (TI)，[DLP3030-Q1 0.3 WVGA S450 DMD](#) 数据表。
2. 德州仪器 (TI)，[DLPC120-Q1 汽车 DMD 控制器](#) 数据表。
3. 德州仪器 (TI)，[TMS320F2802x Piccolo™ 微控制器](#) 数据表。
4. 德州仪器 (TI)，[TMS320F28002x 实时微控制器](#) 数据表。

6.1 商标

Piccolo™, TI E2E™, and C2000™ are trademarks of Texas Instruments.

DLP® is a registered trademark of Texas Instruments.

Cadence Allegro® is a registered trademark of Cadence LLC or its affiliated companies.

所有商标均为其各自所有者的财产。

7 术语

- AR - 增强现实
- DMD - 数字微镜器件
- FOV - 视场
- HUD - 抬头显示
- PGU - 图像生成单元
- ppd - 像素/度
- VID - 虚像距离

8 修订历史记录

Changes from Revision * (October 2018) to Revision A (May 2022)	Page
• 添加了 TMS320F280023.....	1
• 向方框图中添加了注释.....	3
• 添加了 TMS320F280023 注释.....	4
• 添加了 TMS320F28002x 数据表超链接.....	12

重要声明和免责声明

TI“按原样”提供技术和可靠性数据（包括数据表）、设计资源（包括参考设计）、应用或其他设计建议、网络工具、安全信息和其他资源，不保证没有瑕疵且不做任何明示或暗示的担保，包括但不限于对适销性、某特定用途方面的适用性或不侵犯任何第三方知识产权的暗示担保。

这些资源可供使用 TI 产品进行设计的熟练开发人员使用。您将自行承担以下全部责任：(1) 针对您的应用选择合适的 TI 产品，(2) 设计、验证并测试您的应用，(3) 确保您的应用满足相应标准以及任何其他功能安全、信息安全、监管或其他要求。

这些资源如有变更，恕不另行通知。TI 授权您仅可将这些资源用于研发本资源所述的 TI 产品的应用。严禁对这些资源进行其他复制或展示。您无权使用任何其他 TI 知识产权或任何第三方知识产权。您应全额赔偿因在这些资源的使用中对 TI 及其代表造成的任何索赔、损害、成本、损失和债务，TI 对此概不负责。

TI 提供的产品受 [TI 的销售条款](#) 或 [ti.com](#) 上其他适用条款/TI 产品随附的其他适用条款的约束。TI 提供这些资源并不会扩展或以其他方式更改 TI 针对 TI 产品发布的适用的担保或担保免责声明。

TI 反对并拒绝您可能提出的任何其他或不同的条款。

邮寄地址：Texas Instruments, Post Office Box 655303, Dallas, Texas 75265

Copyright © 2022，德州仪器 (TI) 公司