

bq27320EVM-766 评估模块

该评估模块 (EVM) 是适用于 bq27320 的完整评估系统。该 EVM 包含一个 bq27320 电路模块以及一个外部电流感测电阻。适用于电量计的 EV2300 或 EV2400 PC 接口板 (可单独订购) 及配套 USB 电缆、基于 Microsoft® Windows® 的 PC 软件是使用此 EVM 的必备软硬件。该电路模块包含一个 bq27320 集成电路以及监控和预测容量所需的所有其他板载组件, 适用于系统端或可拆卸电池组电量计解决方案。借助 EV2300 或 EV2400, 用户可以执行以下操作:

- 读取 bq27320 数据寄存器
- 对芯片组进行编程, 以实现不同配置
- 记录循环数据, 以便进一步评估
- 评估不同充放电条件下的整体功能

内容

1	特性.....	2
1.1	套件内容	2
1.2	订购信息	2
1.3	bq27320 电路模块性能规范汇总	2
2	bq27320EVM 快速入门指南	3
2.1	设置并评估 EVM 所需的项目	3
2.2	系统要求	3
2.3	软件安装	3
2.4	排除异常 (Troubleshooting Unexpected) 对话框	3
2.5	EVM 连接	3
2.6	PC 接口连接	5
3	操作	6
3.1	启动程序	6
3.2	设置可编程 bq27320 选项	7
3.3	校准	8
3.4	设置 CEDV 参数	9
4	电路模块物理布局布线、物料清单和原理图.....	10
4.1	电路板布局布线	10
4.2	物料清单	13
4.3	原理图.....	14
5	德州仪器 (TI) 相关文档	15

附图目录

1	bq27320 电路模块与电池组和系统负载/充电器的连接	4
2	寄存器画面	6
3	数据存储器画面	7
4	校准画面	8
5	CEDV 系数计算流程图	9
6	顶部丝印	10
7	顶层	10
8	内层 1	11

Microsoft, Windows are registered trademarks of Microsoft Corporation.

9	内层 2	11
10	底层	12
11	bq27320EVM 原理图.....	14

附表目录

1	订购信息	2
2	性能规范汇总	2
3	EVM 引脚说明	4
4	电路模块与 EV2300 或 EV2400 的连接	5
5	bq27320EVM-766 物料清单	13

1 特性

该 EVM 具有以下 特性:

- 适用于 bq27320 补偿放电终点电压 (CEDV) 电量计的完整评估系统
- 已组装的电路模块, 便于快速设置
- 个人计算机 (PC) 软件和接口板, 便于轻松评估
- 软件允许记录数据以供系统分析

1.1 套件内容

该 EVM 套件包含以下组件:

- bq27320 电路模块 (PWR766)

该 EVM 用于评估 bq27320 器件。如需正确配置 bq27320, 请访问 www.ti.com.cn 的产品 Web 文件夹。

1.2 订购信息

表 1 列出了 EVM 的订购信息。

表 1. 订购信息

部件号	EVM 部件编号	配置	化学物质
bq27320	bq27320EVM-766	单节电池	锂离子

1.3 bq27320 电路模块性能规范汇总

表 2 总结了 bq27320 电路模块的性能规范。

表 2. 性能规范汇总

技术规范	最小值	典型值	最大值	单位
Pack+ 到 Pack- 的输入电压	2.8	3.6	4.5	V

2 bq27320EVM 快速入门指南

本节逐步介绍使用新 EVM 以及配置其在实验室环境中运行的详细过程。

2.1 设置并评估 EVM 所需的项目

设置并评估 EVM 需要以下项目：

- bq27320 电路模块
- EV2300 或 EV2400 通信接口适配器
- 连接通信接口适配器与计算机的 USB 电缆
- 安装 Windows XP 或更低版本操作系统的计算机
- 连接至 Internet，从而下载 bqStudio 软件安装程序
- 可提供 4.5V 和 2A 的直流电源（需要恒流和恒压性能）。

2.2 系统要求

bqStudio 软件需要安装于 Windows XP 或更低版本的操作系统中。使用更低版本的 Windows 操作系统会导致 USB 驱动程序支持出现问题。EV2300 USB 驱动程序经过测试可用于 Windows 98SE，但无法保证在特定系统配置下正常运行。

2.3 软件安装

要获取 bqStudio 的最新软件版本，请访问 <http://www.ti.com.cn/tool/cn/bqstudio>。请搜索器件号 bq27320 以访问其工具文件夹按照以下步骤安装 bq27320 bqStudio 软件：

1. 执行该步骤前，确保 EV2300 或 EV2400 未通过 USB 电缆与 PC 相连。
2. 打开存储安装包的归档，然后将其中内容复制到临时目录中。
3. 打开从 TI 网站下载的 bqStudio 安装程序文件。
4. 按照屏幕上的说明进行操作，直至软件安装成功。
5. 启动评估软件前，请先使用 USB 电缆将 EV2300 或 EV2400 与计算机相连。
6. 如果已连接 EV2300，请等待片刻，直至系统提示发现新硬件 (New Hardware Found)。选择手动选择位置 (Select Location Manually)，然后使用浏览 (Browse) 按钮导航至 TIUSBWin2K-XP-1 子目录。
7. 如果显示驱动程序未经 Microsoft 认证的警告，则选择继续 (Continue)。
8. 如果已连接 EV2300，则在之前的安装完成后，随即显示另一个系统提示发现新硬件 (New Hardware Found)。重复步骤 1 至 5，但将目录指定为 TIUSBWin2K-XP-2。
9. 如果显示驱动程序未经 Microsoft 认证的警告，则选择继续 (Continue)。驱动程序的安装现已完成。
10. 对于 EV2400，驱动程序应与软件装程序一起安装。

2.4 排除异常 (Troubleshooting Unexpected) 对话框

下载文件前，请首先以管理员身份登录。由于驱动程序未经签名，因此管理员必须允许在操作系统中安装未签名的驱动程序。如果使用 Windows 7 操作系统，请以管理员权限安装软件。

2.5 EVM 连接

bq27320 评估系统由三个硬件组件组成，即 bq27320 电路模块、EV2300 或 EV2400 PC 接口板以及 PC。

2.5.1 将 bq27320 电路模块与电池组相连

图 1 所示为器件与电池以及系统负载/充电器的连接。

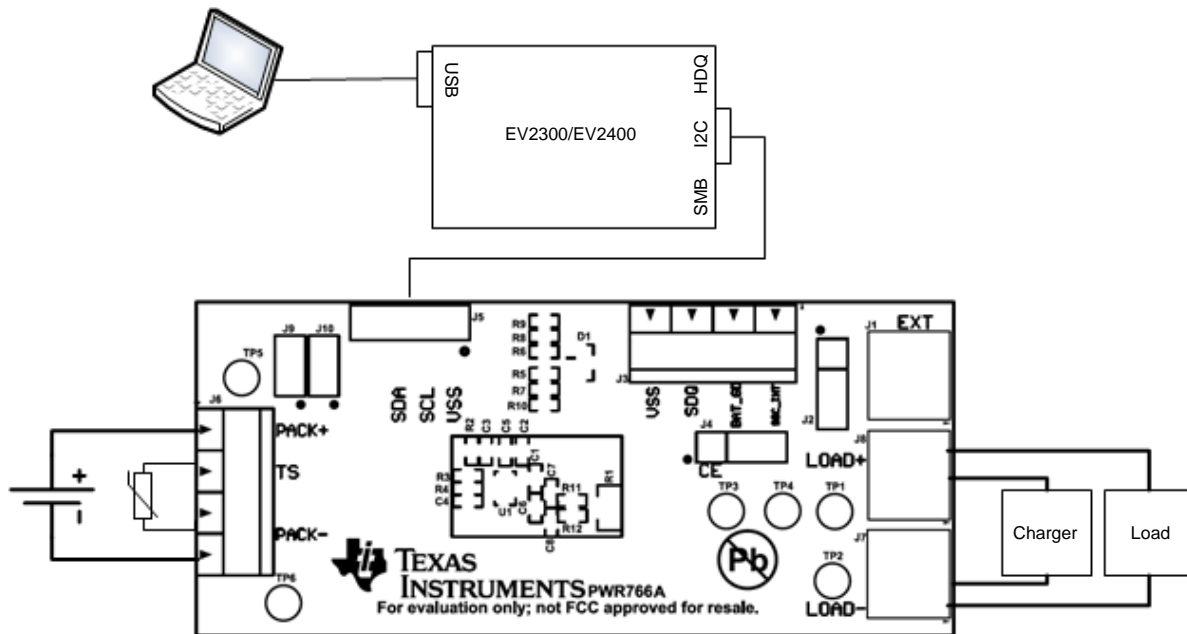


图 1. bq27320 电路模块与电池组和系统负载/充电器的连接

2.5.2 电路模块连接

电路模块的触点提供以下连接方式：

- 直接连接电池组 (J6)：PACK+/PACK-
- 充电器和负载连接 (J7 和 J8)：LOAD+ 和 LOAD-
- I2C 通信端口 (J5)：SDA、SCL 和 VSS
- 信号输出 (J3)：SOC_INT、SDQ 和 BAT_GD
- 外部电源连接 (J1)：EXT

2.5.3 引脚说明

表 3 列出了 EVM 引脚及相关说明。

表 3. EVM 引脚说明

引脚名称	说明
PACK+	电池组正极引脚
PACK-	电池组负极引脚
TS	电池组热敏电阻连接引脚
SDA	I2C 通信数据线
SCL	I2C 通信时钟线
BAT_GD	电池正常推挽式指示器输出
SOC_INT	充电状态 (SOC) 中断输出
SDQ	使用 SDQ 协议的鉴权 ID 集成电路 (IC) 通信接口
CE	芯片使能
EXT	外部电源连接引脚
LOAD+	负载或充电器连接的高电势
LOAD-	负载或充电器连接的低电势

2.6 PC 接口连接

按照以下步骤可配置 PC 接口的硬件：

1. 如表 4 所示，使用引线将基于 bq27320 的 EVM 与 EV2300 或 EV2400 相连。
2. 通过 PC USB 电缆将 EV2300 或 EV2400 与 PC USB 端口相连。

表 4. 电路模块与 EV2300 或 EV2400 的连接

bq27320EVM	EV2300	EV2400
SDA	SDA	SDA
SCL	SCL	SCL
VSS	GND	GND
J9	短接	开路
J10	短接	开路

bq27320EVM-766 现已安装，可执行相关操作。

3 操作

本节详细介绍了 bq27320 bqStudio 软件的操作过程。

3.1 启动程序

在 EV2300 或 EV2400 和 bq27320EVM 已连接至计算机的情况下，运行桌面或安装目录中的 bqStudio。该窗口由一个工具面板（位于顶部）及其他子窗口组成。这些子窗口可隐藏、放置于不同位置或作为独立的浮动窗口。首次启动 bqStudio 时，控制面板 (DashBoard)、寄存器 (Registers) 和命令 (Commands) 窗口均应打开（图 2）。单击主窗口顶部工具面板中的相应图标即可添加其他窗口。

单击扫描 (Scan)（连续扫描）或刷新 (Refresh)（单次扫描）按钮即可更新寄存器 (Registers) 和数据存储器 (Data Memory) 窗口中的数据。

bqStudio 的记录功能可记录最新从 bq27320 接收的所选数据寄存器。单击开始记录 (Start Log) 按钮即可启用该功能。默认的时间间隔为 4000 毫秒。若要更改间隔值，请转至窗口 (Windows)，选择首选项 (Preferences)，然后选择寄存器 (Registers)，将扫描/记录间隔 (Scan/Log Interval) 由 4000 毫秒更改为 1000 毫秒。记录时间无需小于 1 秒，原因是电量计将不会在 1 秒内完成寄存器的更新。

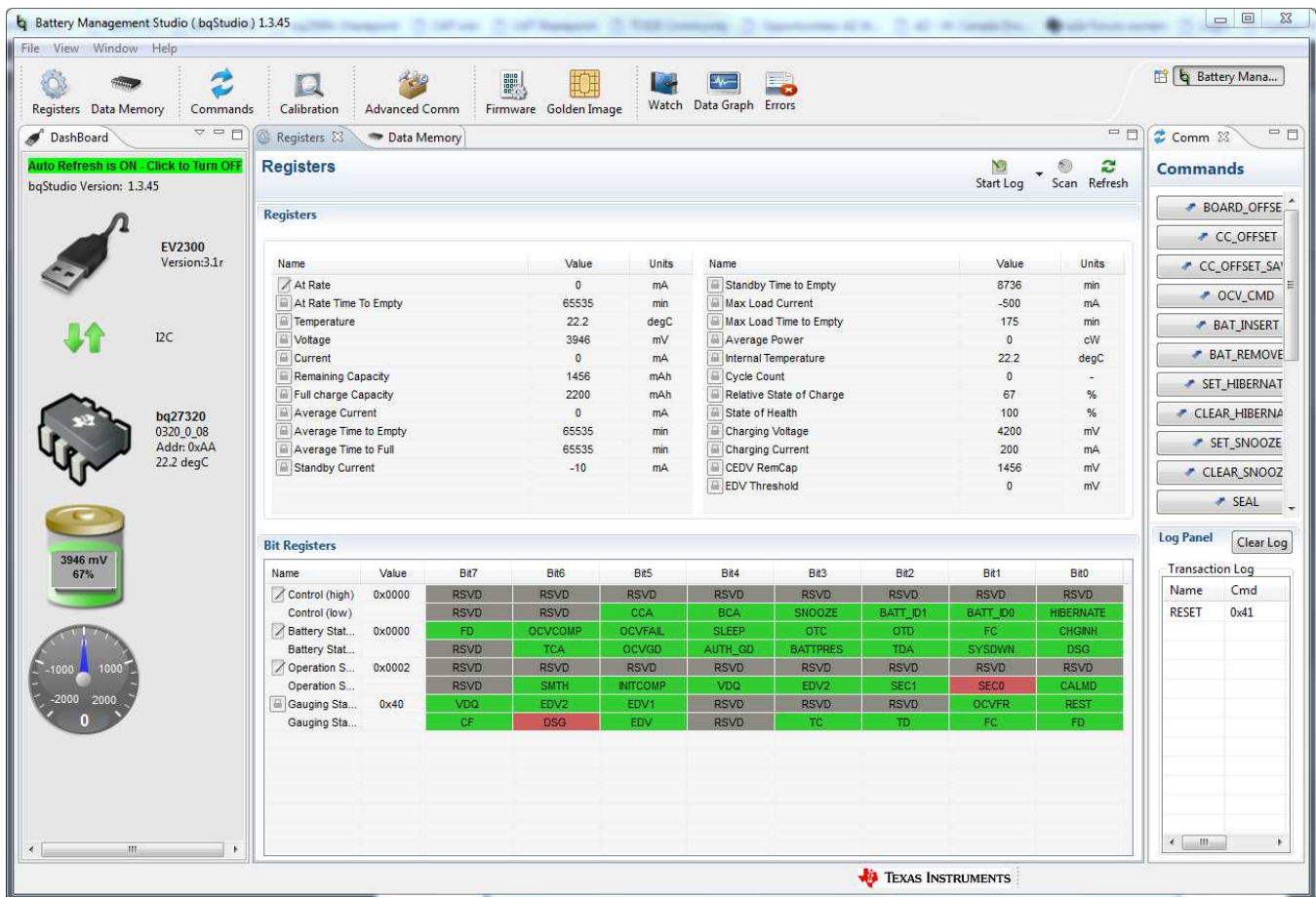


图 2. 寄存器画面

3.2 设置可编程 bq27320 选项

bq27320 根据《bq27320 技术参考手册》(TRM) (文献编号: [SLUUBE6](#)) 详细介绍的默认设置进行配置。请根据所用电池组和应用修改相应设置, 从而为评估的 bq27320 解决方案匹配合适的电池组和应用。

重要事项: 正确设置这些选项对于实现最佳性能至关重要。使用数据存储器 (Data Memory) 窗口 (图 3) 配置相关设置。

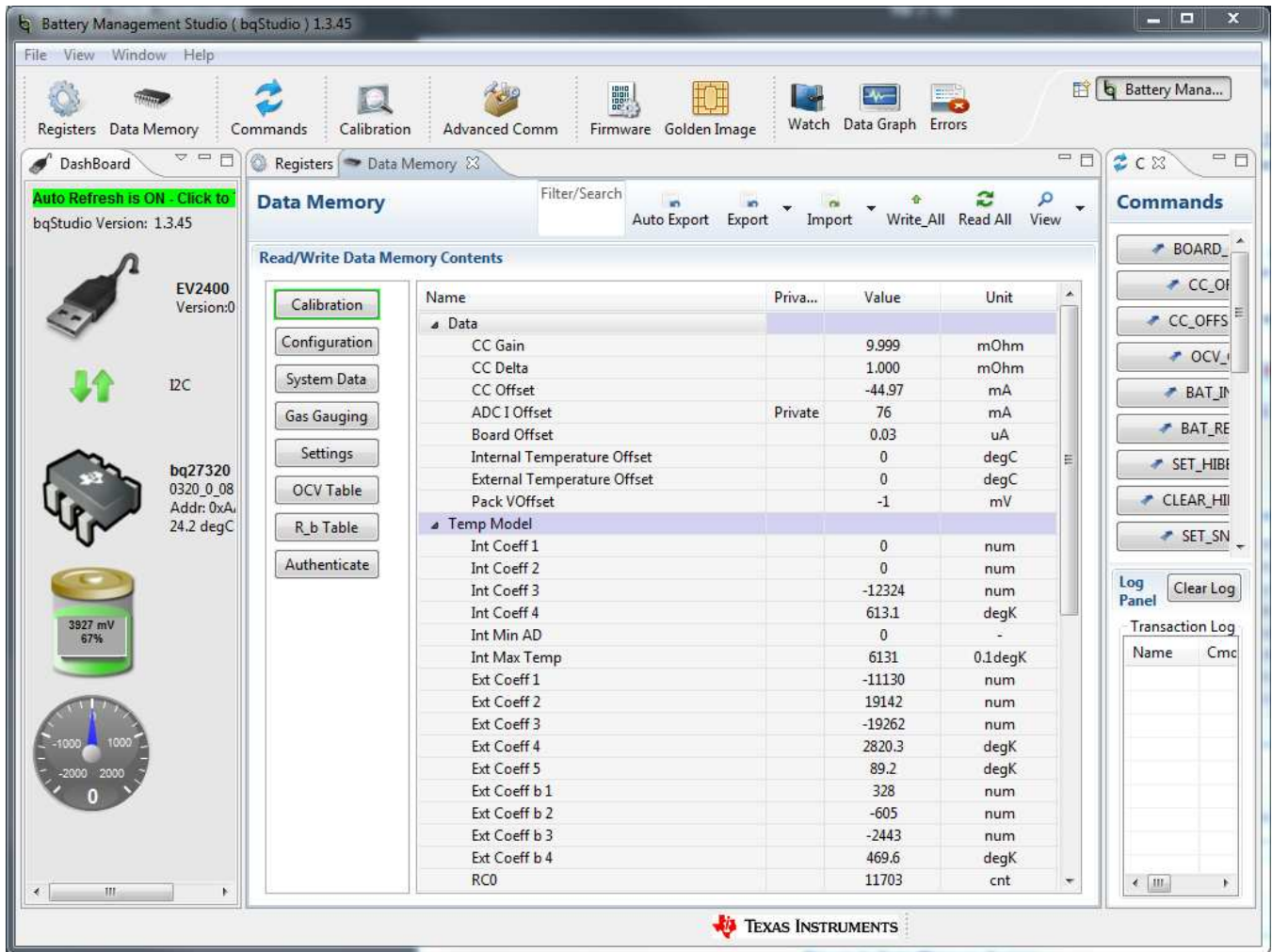


图 3. 数据存储器画面

要读取 bq27320 非易失性闪存中的所有数据, 请单击全部读取 (Read All) 按钮 (位于数据存储器 (Data Memory) 窗口中)。确保器件没有密封并且能够完全访问, 以便对数据存储器执行读写操作。更新参数的第一步是单击相应参数, 随即弹出一个窗口, 显示所选参数的详细信息。然后在数值文本框中输入一个数值, 按下确定 (Enter)。按下确定 (Enter) 后, bqStudio 会更新所选参数。单击导入 (Import) 按钮 (位于数据存储器 (Data Memory) 窗口中), 从指定的 *.gg.csv 文件中导入完整配置。

单击导出 (Export) 按钮 (位于数据存储器 (Data Memory) 窗口中) 并输入文件名, 将配置保存到文件中。配置随即保存到 *.gg.csv 文件中。模块校准数据也会保存到 bq27320 数据存储器中。如果电量计控制面板 (Gauge Dashboard) 未显示任何信息, 则使用的 bqStudio 版本可能不支持 bq27320, 即可能需要升级 bqStudio。

3.3 校准

为了确保报告准确值，必须对 bq27320EVM 进行校准。在 bqStudio 的校准 (Calibration) 窗口 (图 4) 中校准 EVM。

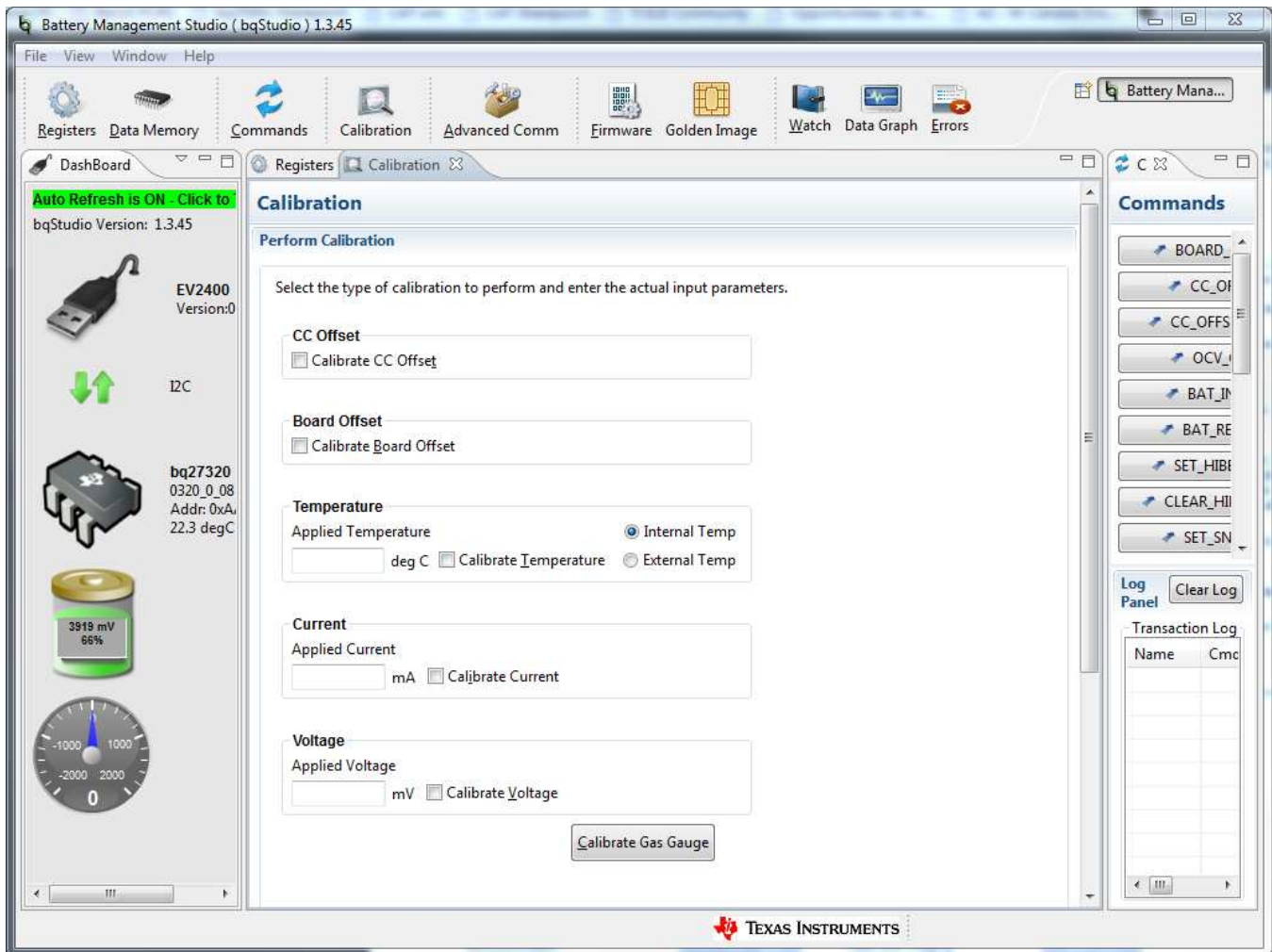


图 4. 校准画面

校准的具体内容如下：

- **CC 偏移/电路板偏移**：选中校准 **CC 偏移 (Calibrate CC Offset)** 和校准电路板偏移 (**Calibrate Board Offset**)，然后单击校准电量计 (**Calibrate Gas Gauge**) 按钮，校准库仑计数器和电路板偏移。确保在这些步骤的执行过程中没有电流流经感测电阻。成功校准后，校准电量计 (**Calibrate Gas Gauge**) 按钮旁边即显示一个绿色选中标记。
- **电流**：将 2A 负载与 **LOAD+/LOAD-** 相连或将电流源与 **LOAD-/PACK-** 相连。确保报告的电流测量值为负值，否则进行反向连接。选中校准电流 (**Calibrate Current**) 并在文本框中输入电流值，然后单击校准电量计 (**Calibrate Gas Gauge**) 按钮。
- **电压**：在没有电流流经感测电阻的情况下，对 **PACK+/PACK-** 施加已知的直流电压。选中校准电压 (**Calibrate Voltage**) 并在文本框中输入电压，然后单击校准电量计 (**Calibrate Gas Gauge**) 按钮。

3.4 设置 CEDV 参数

TI 为 CEDV 电量计工具 (www.ti.com.cn/tool/cn/GPCCEDV) 提供了一款在线电量监测参数计算器 (GPC) 以评估 bq27320。将设定参数写入器件之后, 使用 EVM 获取计算 CEDV 系数所需的实验数据。

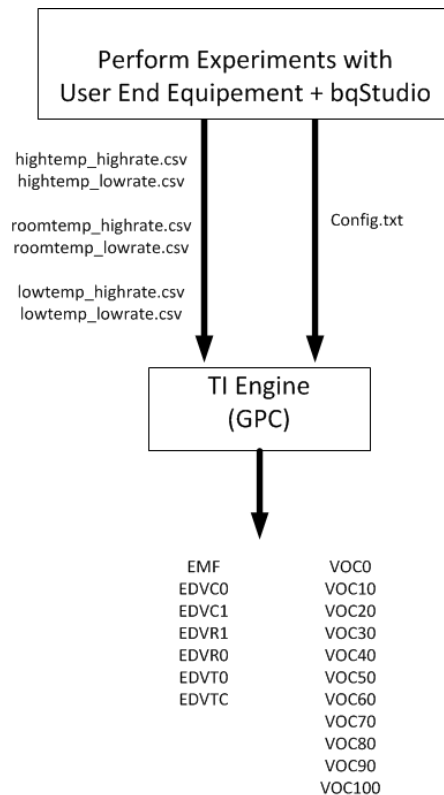


图 5. CEDV 系数计算流程图

需要使用以下各项:

- bqStudio 软件
- bq27320EVM-766
- 提供拉/灌电流的电源例如, 电量计开发套件 (GDK) 或 Keithley 电源电表。此外, 还可使用常规直流电源和电子负载。

有关 CEDV 系数数据采集过程和 GPC 工具配置的详细说明, 请参见《电量监测参数计算器 (GPC) 的 CEDV 数据采集简易指南》(文献编号: [SLUUB45](#))。

4 电路模块物理布局布线、物料清单和原理图

本节介绍 bq27320 电路模块的电路板布局布线、物料清单以及原理图。

4.1 电路板布局布线

本节提供 bq27320 模块的印刷电路板 (PCB) 层 (图 7 到图 10) 以及装配图 (图 6)。

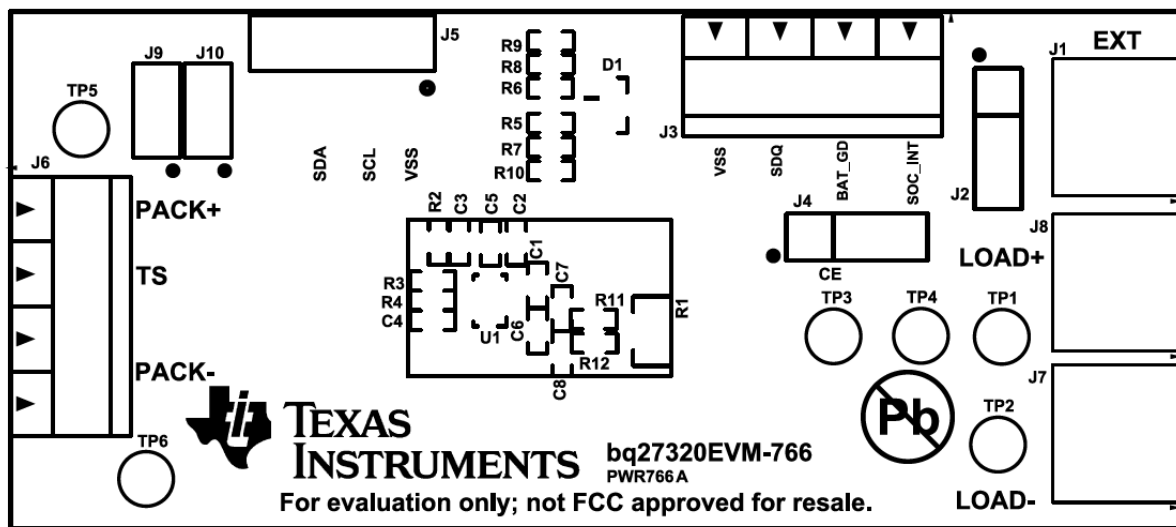


图 6. 顶部丝印

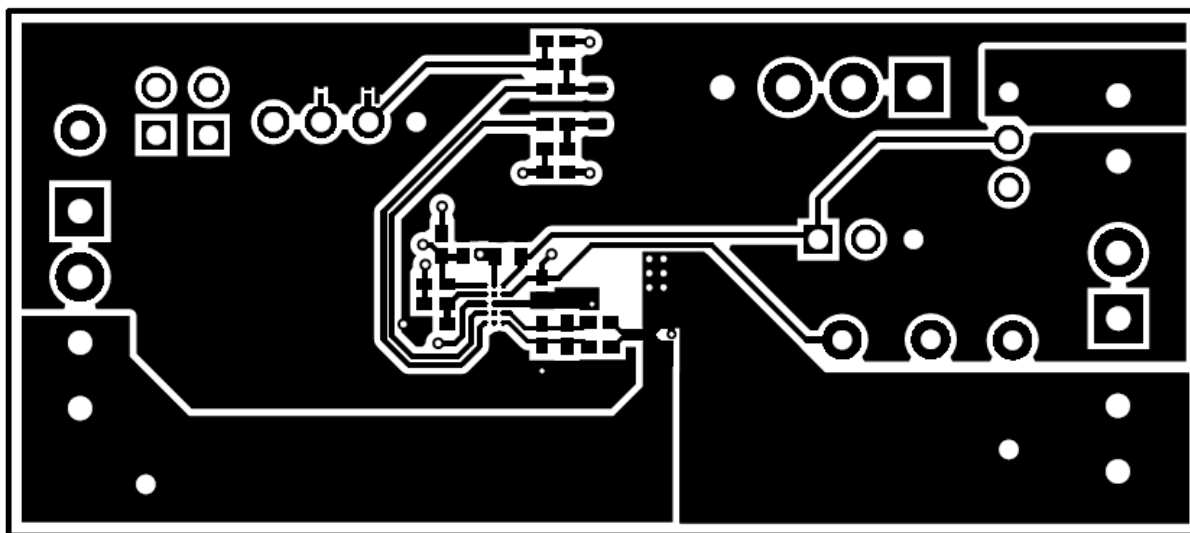


图 7. 顶层

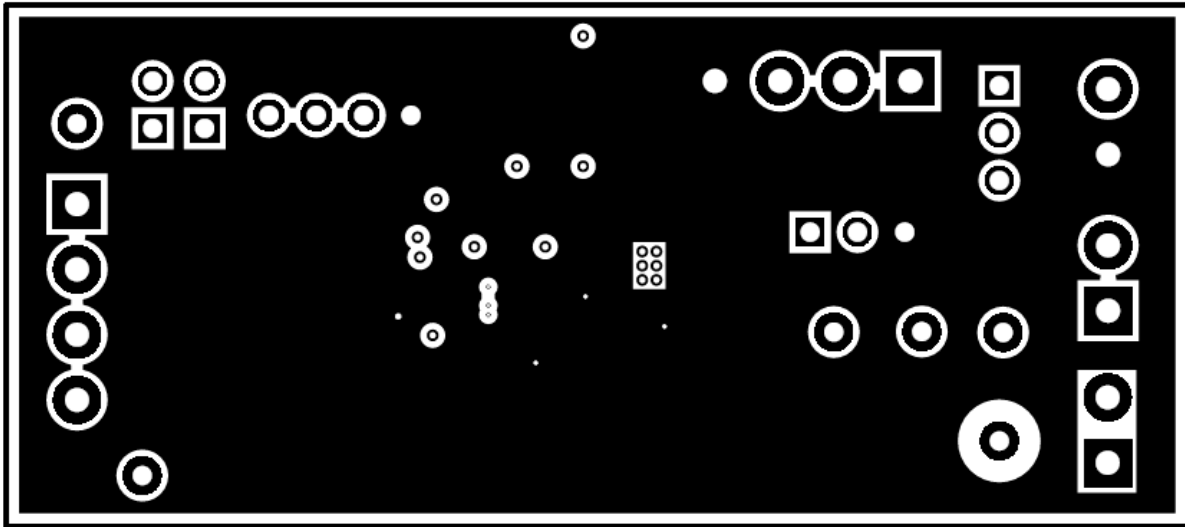


图 8. 内层 1

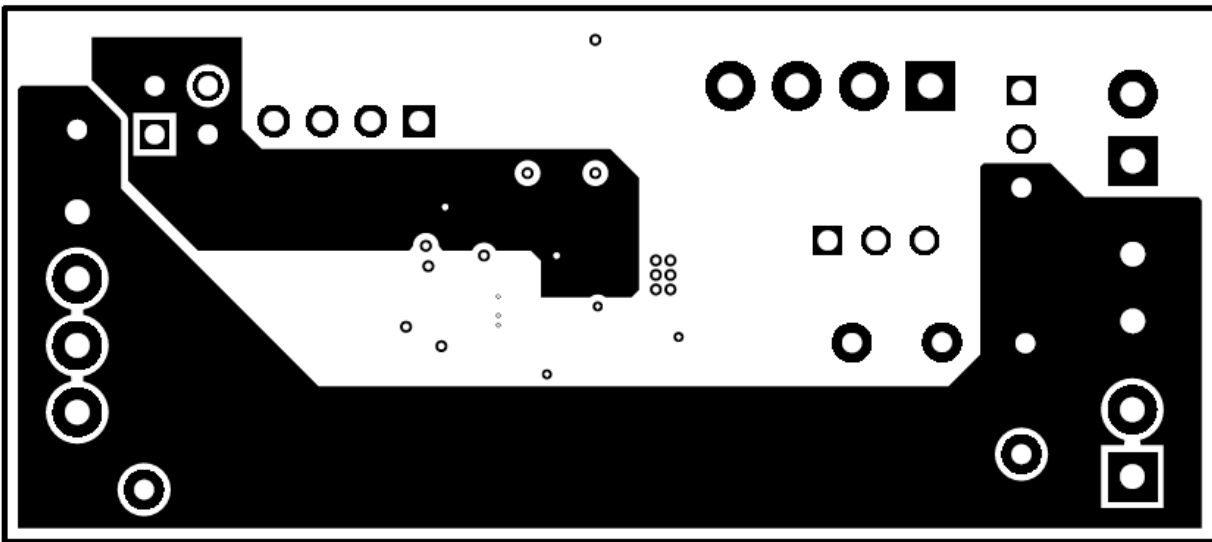


图 9. 内层 2

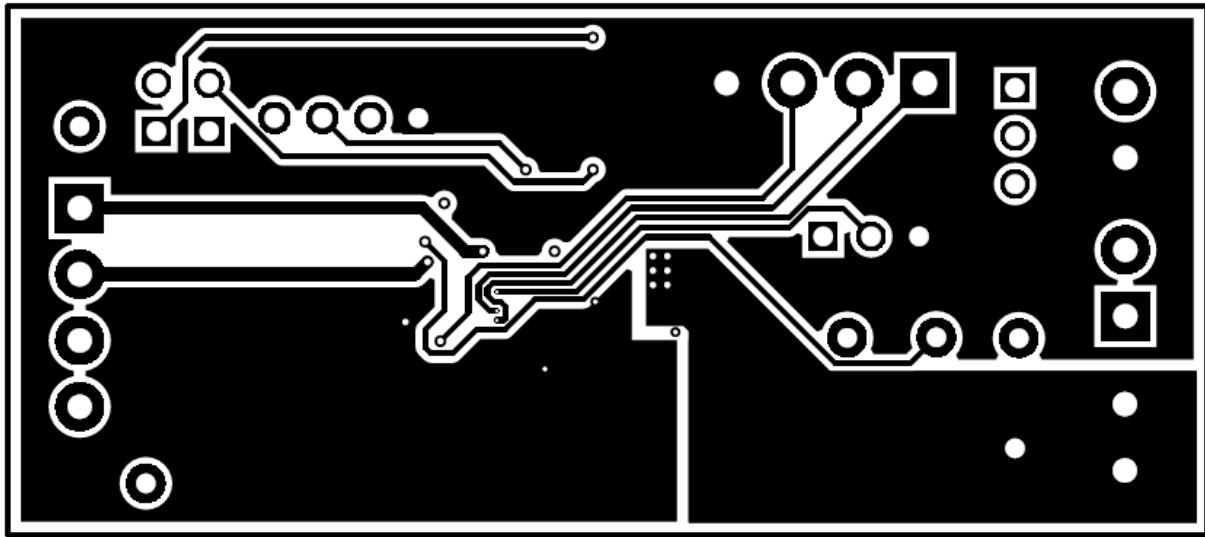


图 10. 底层

4.2 物料清单

表 5 列出了该 EVM 的物料清单 (BOM)。

表 5. bq27320EVM-766 物料清单

标识符	数量	值	说明	封装尺寸	部件号	制造商
PCB	1		印刷电路板		PWR766	任意
C1	1	1uF	电容, 陶瓷, 1μF, 6.3V, +/-20%, X5R, 0402	0402	GRM152R60J105ME15D	村田 (Murata)
C2, C4, C5, C6, C7, C8	6	0.1uF	电容, 陶瓷, 0.1μF, 10V, +/-10%, X5R, 0402	0402	GRM155R61A104KA01D	村田 (Murata)
C3	1	0.033μF	电容, 陶瓷, 0.033μF, 10V, +/-10%, X7R, 0402	0402	GRM155R71A333KA01D	村田 (Murata)
D1	1	5.6V	二极管, 齐纳, 5.6V, 300mW, SOT-23	SOT-23	AZ23C5V6-TP	Micro Commercial Components
J1	1		引脚块, 6A, 3.5mm 间距, 2-Pos, TH	TERM_BLK_ED555-2DS	ED555/2DS	On-Shore Technology
J2, J4	2		插头, 100mil 3x1, 锡, TH	CONN_PEC03SAAN	PEC03SAAN	赛凌思科技有限公司 (Sullins Connector Solutions)
J3, J6	2		引脚块, 6A, 3.5mm 间距, 4-Pos, TH	TERM_BLK_ED555-4DS	ED555/4DS	On-Shore Technology
J5	1		插头 (摩擦锁), 100mil, 4x1, R/A, TH	CONN_22-05-3041	22-05-3041	莫仕 (Molex)
J7	1		引脚块, 6A, 3.5mm 间距, 2-Pos, TH	TERM_BLK_ED555-2DS	ED555/2DS	On-Shore Technology
J8	1		引脚块, 6A, 3.5mm 间距, 2-Pos, TH	TERM_BLK_ED555-2DS	ED555/2DS	On-Shore Technology
J9, J10	2		插头, 100mil, 2x1, 锡, TH	CONN_PEC02SAAN	PEC02SAAN	赛凌思科技有限公司 (Sullins Connector Solutions)
R1	1	0.01	电阻, 0.01Ω, 1%, 0.25W, 0805	0805_HV	WSL0805R0100FEA18	威世达勒 (Vishay-Dale)
R2	1	1.8MΩ	电阻, 1.8MΩ, 5%, 0.063W, 0402	0402	CRCW04021M80JNED	威世达勒 (Vishay-Dale)
R3	1	18.2k	电阻, 18.2kΩ, 1%, 0.063W, 0402	0402	CRCW040218K2FKED	威世达勒 (Vishay-Dale)
R4	1	1.00kΩ	电阻, 1.00kΩ, 1%, 0.063W, 0402	0402	CRCW04021K00FKED	威世达勒 (Vishay-Dale)
R5, R6, R7, R8, R11, R12	6	100	电阻, 100Ω, 1%, 0.063W, 0402	0402	CRCW0402100RFKED	威世达勒 (Vishay-Dale)
R9, R10	2	10k	电阻, 10kΩ, 5%, 0.063W, 0402	0402	CRCW040210K0JNED	威世达勒 (Vishay-Dale)
TP1, TP5	2	红色	测试点, 微型, 红色, TH	Keystone5000	5000	Keystone
TP2, TP3, TP4, TP6	4	黑色	测试点, 微型, 黑色, TH	Keystone5001	5001	Keystone
U1	1		采用集成 LDO 的系统端电量计, YZF0015ANAN	YZF0015ANAN	BQ27320YZFR	德州仪器 (TI)

4.3 原理图

图 11 所示为该 EVM 的原理图。

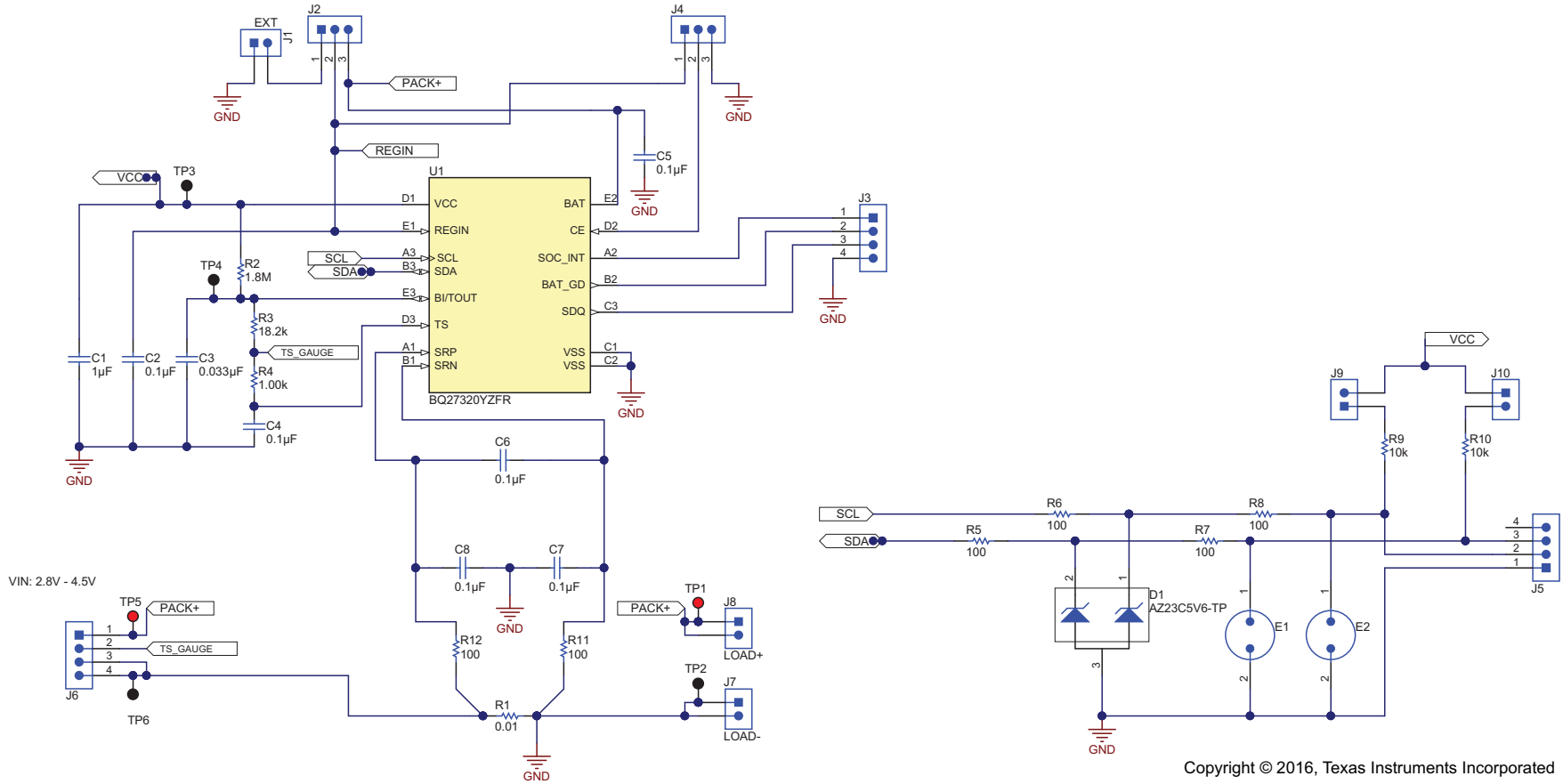


图 11. bq27320EVM 原理图

5 德州仪器 (TI) 相关文档

如需更多支持，请致电 (800) 477-8924 联系德州仪器 (TI) 文献咨询中心或致电 (972) 644-5580 联系产品信息中心 (PIC)。订购时，可通过文档标题或文献编号识别文档。也可通过 TI 网站获取更新版本的文档，网址：www.ti.com.cn。

重要声明

德州仪器(TI) 及其下属子公司有权根据 JESD46 最新标准, 对所提供的产品和服务进行更正、修改、增强、改进或其它更改, 并有权根据 JESD48 最新标准中止提供任何产品和服务。客户在下订单前应获取最新的相关信息, 并验证这些信息是否完整且是最新的。所有产品的销售都遵循在订单确认时所提供的TI 销售条款与条件。

TI 保证其所销售的组件的性能符合产品销售时 TI 半导体产品销售条件与条款的适用规范。仅在 TI 保证的范围内, 且 TI 认为有必要时才会使用测试或其它质量控制技术。除非适用法律做出了硬性规定, 否则没有必要对每种组件的所有参数进行测试。

TI 对应用帮助或客户产品设计不承担任何义务。客户应对其使用 TI 组件的产品和应用自行负责。为尽量减小与客户产品和应用相关的风险, 客户应提供充分的设计与操作安全措施。

TI 不对任何 TI 专利权、版权、屏蔽作品权或其它与使用了 TI 组件或服务的组合设备、机器或流程相关的 TI 知识产权中授予的直接或间接权利作出任何保证或解释。TI 所发布的与第三方产品或服务有关的信息, 不能构成从 TI 获得使用这些产品或服务的许可、授权、或认可。使用此类信息可能需要获得第三方的专利权或其它知识产权方面的许可, 或是 TI 的专利权或其它知识产权方面的许可。

对于 TI 的产品手册或数据表中 TI 信息的重要部分, 仅在没有对内容进行任何篡改且带有相关授权、条件、限制和声明的情况下才允许进行复制。TI 对此类篡改过的文件不承担任何责任或义务。复制第三方的信息可能需要服从额外的限制条件。

在转售 TI 组件或服务时, 如果对该组件或服务参数的陈述与 TI 标明的参数相比存在差异或虚假成分, 则会失去相关 TI 组件或服务的所有明示或暗示授权, 且这是不正当的、欺诈性商业行为。TI 对任何此类虚假陈述均不承担任何责任或义务。

客户认可并同意, 尽管任何应用相关信息或支持仍可能由 TI 提供, 但他们将独自负责满足与其产品及其应用中使用 TI 产品相关的所有法律、法规和安全相关要求。客户声明并同意, 他们具备制定与实施安全措施所需的全部专业技术和知识, 可预见故障的危险后果、监测故障及其后果、降低有可能造成人身伤害的故障的发生机率并采取适当的补救措施。客户将全额赔偿因在此类安全关键应用中使用任何 TI 组件而对 TI 及其代理造成的任何损失。

在某些场合中, 为了推进安全相关应用有可能对 TI 组件进行特别的促销。TI 的目标是利用此类组件帮助客户设计和创立其特有的可满足适用的功能安全性标准和要求的终端产品解决方案。尽管如此, 此类组件仍然服从这些条款。

TI 组件未获得用于 FDA Class III (或类似的生命攸关医疗设备) 的授权许可, 除非各方授权官员已经达成了专门管控此类使用的特别协议。

只有那些 TI 特别注明属于军用等级或“增强型塑料”的 TI 组件才是设计或专门用于军事/航空应用或环境的。购买者认可并同意, 对并非指定面向军事或航空航天用途的 TI 组件进行军事或航空航天方面的应用, 其风险由客户单独承担, 并且由客户独自负责满足与此类使用相关的所有法律和法规要求。

TI 已明确指定符合 ISO/TS16949 要求的产品, 这些产品主要用于汽车。在任何情况下, 因使用非指定产品而无法达到 ISO/TS16949 要求, TI 不承担任何责任。

	产品		应用
数字音频	www.ti.com.cn/audio	通信与电信	www.ti.com.cn/telecom
放大器和线性器件	www.ti.com.cn/amplifiers	计算机及周边	www.ti.com.cn/computer
数据转换器	www.ti.com.cn/dataconverters	消费电子	www.ti.com.cn/consumer-apps
DLP® 产品	www.dlp.com	能源	www.ti.com.cn/energy
DSP - 数字信号处理器	www.ti.com.cn/dsp	工业应用	www.ti.com.cn/industrial
时钟和计时器	www.ti.com.cn/clockandtimers	医疗电子	www.ti.com.cn/medical
接口	www.ti.com.cn/interface	安防应用	www.ti.com.cn/security
逻辑	www.ti.com.cn/logic	汽车电子	www.ti.com.cn/automotive
电源管理	www.ti.com.cn/power	视频和影像	www.ti.com.cn/video
微控制器 (MCU)	www.ti.com.cn/microcontrollers		
RFID 系统	www.ti.com.cn/rfidsys		
OMAP应用处理器	www.ti.com/omap		
无线连通性	www.ti.com.cn/wirelessconnectivity	德州仪器在线技术支持社区	www.deyisupport.com

邮寄地址: 上海市浦东新区世纪大道1568号, 中建大厦32楼邮政编码: 200122
Copyright © 2016, 德州仪器半导体技术(上海)有限公司

重要声明

德州仪器(TI) 及其下属子公司有权根据 JESD46 最新标准, 对所提供的产品和服务进行更正、修改、增强、改进或其它更改, 并有权根据 JESD48 最新标准中止提供任何产品和服务。客户在下订单前应获取最新的相关信息, 并验证这些信息是否完整且是最新的。所有产品的销售都遵循在订单确认时所提供的TI 销售条款与条件。

TI 保证其所销售的组件的性能符合产品销售时 TI 半导体产品销售条件与条款的适用规范。仅在 TI 保证的范围内, 且 TI 认为有必要时才会使用测试或其它质量控制技术。除非适用法律做出了硬性规定, 否则没有必要对每种组件的所有参数进行测试。

TI 对应用帮助或客户产品设计不承担任何义务。客户应对其使用 TI 组件的产品和应用自行负责。为尽量减小与客户产品和应用相关的风险, 客户应提供充分的设计与操作安全措施。

TI 不对任何 TI 专利权、版权、屏蔽作品权或其它与使用了 TI 组件或服务的组合设备、机器或流程相关的 TI 知识产权中授予的直接或间接版权限作出任何保证或解释。TI 所发布的与第三方产品或服务有关的信息, 不能构成从 TI 获得使用这些产品或服务的许可、授权、或认可。使用此类信息可能需要获得第三方的专利权或其它知识产权方面的许可, 或是 TI 的专利权或其它知识产权方面的许可。

对于 TI 的产品手册或数据表中 TI 信息的重要部分, 仅在没有对内容进行任何篡改且带有相关授权、条件、限制和声明的情况下才允许进行复制。TI 对此类篡改过的文件不承担任何责任或义务。复制第三方的信息可能需要服从额外的限制条件。

在转售 TI 组件或服务时, 如果对该组件或服务参数的陈述与 TI 标明的参数相比存在差异或虚假成分, 则会失去相关 TI 组件或服务的所有明示或暗示授权, 且这是不正当的、欺诈性商业行为。TI 对任何此类虚假陈述均不承担任何责任或义务。

客户认可并同意, 尽管任何应用相关信息或支持仍可能由 TI 提供, 但他们将独自负责满足与其产品及其应用中使用 TI 产品相关的所有法律、法规和安全相关要求。客户声明并同意, 他们具备制定与实施安全措施所需的全部专业技术和知识, 可预见故障的危险后果、监测故障及其后果、降低有可能造成人身伤害的故障的发生机率并采取适当的补救措施。客户将全额赔偿因在此类安全关键应用中使用任何 TI 组件而对 TI 及其代理造成的任何损失。

在某些场合中, 为了推进安全相关应用有可能对 TI 组件进行特别的促销。TI 的目标是利用此类组件帮助客户设计和创立其特有的可满足适用的功能安全性标准和要求的终端产品解决方案。尽管如此, 此类组件仍然服从这些条款。

TI 组件未获得用于 FDA Class III (或类似的生命攸关医疗设备) 的授权许可, 除非各方授权官员已经达成了专门管控此类使用的特别协议。

只有那些 TI 特别注明属于军用等级或“增强型塑料”的 TI 组件才是设计或专门用于军事/航空应用或环境的。购买者认可并同意, 对并非指定面向军事或航空航天用途的 TI 组件进行军事或航空航天方面的应用, 其风险由客户单独承担, 并且由客户独自负责满足与此类使用相关的所有法律和法规要求。

TI 已明确指定符合 ISO/TS16949 要求的产品, 这些产品主要用于汽车。在任何情况下, 因使用非指定产品而无法达到 ISO/TS16949 要求, TI 不承担任何责任。

	产品		应用
数字音频	www.ti.com.cn/audio	通信与电信	www.ti.com.cn/telecom
放大器和线性器件	www.ti.com.cn/amplifiers	计算机及周边	www.ti.com.cn/computer
数据转换器	www.ti.com.cn/dataconverters	消费电子	www.ti.com.cn/consumer-apps
DLP® 产品	www.dlp.com	能源	www.ti.com.cn/energy
DSP - 数字信号处理器	www.ti.com.cn/dsp	工业应用	www.ti.com.cn/industrial
时钟和计时器	www.ti.com.cn/clockandtimers	医疗电子	www.ti.com.cn/medical
接口	www.ti.com.cn/interface	安防应用	www.ti.com.cn/security
逻辑	www.ti.com.cn/logic	汽车电子	www.ti.com.cn/automotive
电源管理	www.ti.com.cn/power	视频和影像	www.ti.com.cn/video
微控制器 (MCU)	www.ti.com.cn/microcontrollers		
RFID 系统	www.ti.com.cn/rfidsys		
OMAP应用处理器	www.ti.com.cn/omap		
无线连通性	www.ti.com.cn/wirelessconnectivity	德州仪器在线技术支持社区	www.deyisupport.com

Mailing Address: Texas Instruments, Post Office Box 655303, Dallas, Texas 75265
Copyright © 2016, Texas Instruments Incorporated