

eZ430-F2013 开发工具

用户指南



Literature Number: ZHCU030D
February 2006–Revised June 2010

Preface	3
1 套件内容, eZ430-F2013	4
2 eZ430-F2013 概述	4
3 软件安装	5
4 硬件安装	5
5 LED 闪烁演示使用 IAR	5
6 LED 闪烁演示使用 CCS	6
7 单独使用 MSP430F2013 目标板和调试接口	6
8 何处获取更多信息	6
9 常见问题和解答	7
10 电路原理图	8

请先阅读

如果您需要协助

德州仪器 (TI) 产品信息中心 (PIC) 提供针对 MSP430 器件和 eZ430-F2013 的技术支持。PIC 的联系信息可从 TI 网站www.ti.com/上获得。额外的器件专用信息可在 MSP430 网站上获得，网址为www.ti.com/msp430和 www.ti.com/ez430。

注: **KickStart** 由德州仪器 (TI) 提供技术支持

虽然 Kickstart 是 IAR 的产品，当时德州仪器 (TI) 提供对此产品的支持。因此，请不要向 IAR 寻求针对 Kickstart 的支持。在请求帮助前，请先查阅与 Kickstart 一提供的大量文档。

FCC 警告

本设备仅限于在实验室测试环境中使用。其会产生、使用并能够发出射频能量，且尚未经过测试，不确定是否符合 FCC 规则第 15 部分 J 子部分有关计算设备的限制，该限制可用于针对射频干扰提供合理的保护。在其它环境中操作该设备可能会对无线电通讯造成干扰，在此情况下，用户必须自行承担为更正此干扰而需采取的任何相关措施的费用。

eZ430-F2013 开发工具

1 套件内容, eZ430-F2013

- 一个 eZ430-F2013。硬件被保存在一个塑料外壳内, 为了将 MSP-EZ430D 目标板从 MSP-EZ430U 调试接口上分离开来可打开这个塑料外壳。
- 一个 MSP430 开发工具光盘, 此光盘包含下列几个与 eZ430-F2013 相关的文档:
 - 《MSP430x2xx 系列用户指南》,
 - 《MSP-FET430 闪存仿真工具用户指南》, [SLAU138](#)
 - 《MSP-FET430 闪存仿真工具用户指南勘误表》, [SLAZ027](#)
 - eZ430-F2013 用户指南 (本文档)
 - IAR 嵌入式工作平台 Kickstart 版本
 - Code Composer Studio MCU 版

2 eZ430-F2013 概述

eZ430-F2013 是一款完整 MSP430 开发工具, 此工具包括所有用来评估 MSP430F2013 并且在一个便捷 USB 记忆棒规格器件内完成一个完整项目所需的硬件和软件。eZ430-F2013 使用 IAR 嵌入式工作平台或者 Code Composer Studio 集成开发环境 (IDE) 来提供带有选项的完全仿真, 此选项可用来选择设计一个独立运行的系统或者拆卸可移动的目标板来集成进一个已有的设计。USB 端口可为超低功耗 MSP430 的运行供电, 无需外部电源。

为了实现简易调试和与外设的对接, 在 MSP-EZ430D 目标板上可以访问 MSP430F2013 上的所有 14 个引脚。此外, 其中一个数字 I/O 引脚被连接到一个 LED 用于视觉反馈。MSP430F2013 包括 16 每秒处理百万条指令 (MIPS) 性能、一个 16 位三角积分模数转换器、一个 16 位定时器、安全装置定时器、欠压检测器、一个支持 SPI 或者 I2C 的 USI 模块、和 5 个汲取的待机电流小至 0.5 μ A 的低功耗模式。

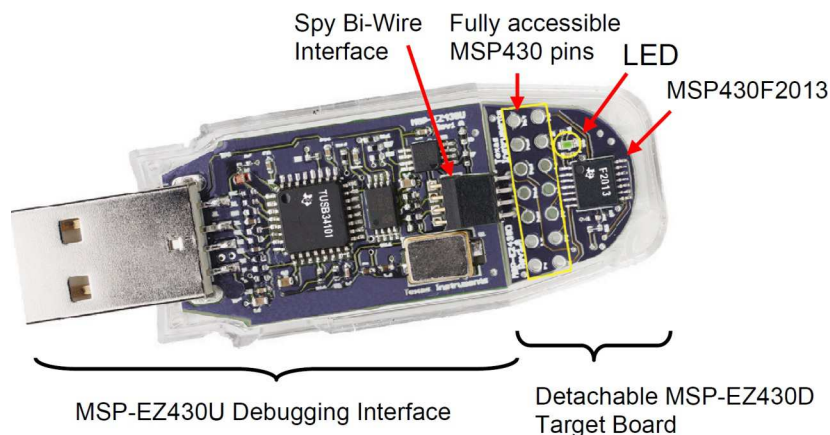


图 1. eZ430-F2013 开发工具

3 软件安装

这些 IDE 的最新版本可从 MSP430 网站www.ti.com/msp430内获得。

1. 将 MSP430 光盘插入到您的计算机中。光盘应该自动启动，并且 MSP430 开始页将随后显示。您也可以使用一个浏览器来打开 "index.htm" 文件，此文件位于 MSP430 光盘的根目录下。eZ430-F2013 与 Windows XP 兼容。
2. 选择 Software → IAR Workbench Kickstart or Software → Code Composer Studio 并按照指令操作。
3. 按照提示安装软件。安装过程将安装 IAR 和 TI 文件。完成安装。

4 硬件安装

1. 安装希望使用的 IDE，IAR 或者 CCS。
2. 在 IDE 安装期间，驱动程序将自动安装。
3. 插入 eZ430 仿真器。

5 LED 闪烁演示使用 IAR

这个部分将演示如何为 eZ430-F2013 建立一个项目并且下载应用到 MSP430F2013。示例程序将使 MSP-EZ430D 目标板上的 LED 闪烁。

启动开发平台（开始 → 程序 → IAR Systems → IAR Embedded Workbench KickStart for MSP430 V3 → IAR Embedded Workbench）。

1. 使用 File → Open Workspace 来打开 C:\Program Files\IAR Systems\Embedded Workbench 4.0\430\FET_examples\Flashing the LED.eww 内的文件。工作区窗口将打开。
2. 点击与 eZ430-F2013 相对应的工作区底部的 msp430x2xx (C-SpyBiWire) 标签页。
3. 通过点击 Projects → Options → General Options → Target 并从器件列表中选择 MSP430F2013 来设定正确的器件。
4. 在 Option（选项）窗口，前往 FET Debugger → Setup → Connection 并且选择 TI USB FET 来使用 USB 接口。
5. 使用 Project → Rebuild All 来建立连接和源代码。通过双击项目，然后双击显示的源文件来查看源代码。
6. 使用 Project → Debug 来启动 C-SPY 调试器。C-SPY 将擦除器件闪存，然后将应用对象文件下载到器件闪存中。
7. 使用 Debug → Go 来启动应用。LED 应该闪烁!
8. 使用 Debug → Stop Debugging 来停止调试，退出 C-SPY，并返回工作平台。
9. 使用 File → Exit 来退出工作平台。

恭喜您，您已经刚刚建立并测试您的第一个 MSP430 应用。

6 LED 闪烁演示使用 CCS

这个部分将演示如何为 eZ430-F2013 建立一个项目并且下载应用到 MSP430F2013。示例程序将使 MSP-EZ430D 目标板上的 LED 闪烁。

启动 CCS (开始 → 程序 → Texas Instruments → Code Composer Studio v4 → Code Composer Studio v4)。

1. Project → Import Existing CCS/CCE Eclipse Project
2. 选择根目录: C:\Program Files\Texas Instruments\CCSv4\msp430\examples\example projects\msp430x2xx C Example
3. 单击完成。
4. 使用 Target → Debug Active Target 来开始调试会话。
5. 如果有一个器件不匹配, 点击忽略。
6. 使用 Target → Run 来启动应用。
7. 观察闪烁的 LED。
8. 使用 Target → Terminate All 来退出调试会话。
9. 使用 File → Exit 来退出 IDE。

恭喜您, 您已经刚刚建立并测试您的第一个 MSP430 应用。

7 单独使用 MSP430F2013 目标板和调试接口

eZ430-F2013 可被用作一个独立运行的开发板。此外, MSP-eZ430D 目标板也可从调试接口上拆下并集成到另外一个设计中。

可去除塑料外壳来露出 MSP-EZ430D 调试接口以及 MSP-EZ430D 目标板。通过轻轻地将两个板拨开, 可将 MSP-EZ430D 目标板从调试接口上断开。

通过接到 MSP430F2013 的 14 个引脚上, 目标板可被用在一个独立运行的设计中。MSP-EZ430D 目标板上的孔提供到每一个 MSP430F2013 引脚的直接访问。每个引脚的功能说明请参考 MSP430F2013 数据表。

MSP-EZ430U 调试接口也可被用作一个用于 MSP430F20xx 系列微控制器内所有器件的标准闪存仿真工具。可设计使用其它受支持的 MSP430F20xx 器件的目标板并使用 MSP-EZ430U 调试接口进行闪存。

8 何处获取更多信息

MSP430 信息的主要来源是器件专用数据表和用户指南。在生产时可以获得的用户指南最新版本已经在光盘上与这个工具一起提供。最新信息可在 www.ti.com/msp430 内找到。eZ430-F2013 开发工具专用信息可在 www.ti.com/ez430 内找到。

MSP430 器件用户指南和 FET 用户指南可从光盘主页上的用户指南部分下获得。FET 用户指南包括与使用 IAR 或者 CCS 来为 MSP430 建立一个项目有关的详细信息。

对 IAR 工具 (Workbench/C-SPY, 汇编编译器, C 语言编译器, 连接器, 和库文件) 进行说明的文档位于 common\doc 和 430\doc 目录下。文档的格式为 PDF。此文档的附录 (例如, 最新信息) 以 HTML 格式存放在同一目录内。430\doc\readme_start.htm 为 IAR 文档导航提供了便捷的开始点。

对 CCS 进行说明的文档位于 CCS "documentation" 文件夹内。这个文件夹包含文件格式为 PDF 的 CCS 用户指南。

9 常见问题和解答

1. 哪些器件可以使用 **MSP-EZ430D** 接口进行编程？

MSP430F200x, 'F201x, 'G2x01, 'G2x11, 'G2x21, 和 'G2x31

2. **eZ430-F2013** 支持保险丝熔断吗？

MSP-EZ430U 调试接口没有 JTAG 安全保险丝熔断功能。为了确保投入量产的器件上的固件安全，建议使用支持保险丝熔断特性的 USB 闪存仿真工具或群组编程器。

3. 调试接口为 **MSP-EZ430D** 目标板供电的电压是多少？

MSP-EZ430U 调试接口为 MSP-EZ430D 目标板提供一个经稳压的 3.6V 电压。

4. 其它的编程工具能够连接至 **MSP-EZ430D** 目标板吗？

MSP-EZ430D 目标板将与任何支持 2 线制接口的编程工具一起工作。MSP430 USB FET 和群组编程器都支持这些器件。

5. 支持何种版本的 IDE？

IAR 嵌入式平台 3.40A 和 IAR 嵌入式平台（Kickstart 版本）FET_R449 或者更高版本以及 CCE v3 或者更高版本支持 eZ430-F2013。

6. **MSP-EZ430U** 仿真器和 **MSP-EZ430D** 目标板之间连接器的部件号是什么？

插头：Mill-Max 850-10-004-20-001000（Digi-Key 部件号 ED8650-ND）

插座：Mill-Max 851-93-004-20-001000（Digi-Key 部件号 ED8850-ND）

Mill-Max: <http://www.mill-max.com>

7. 为什么调试器不能启动（IAR 错误：无法初始化器件）？

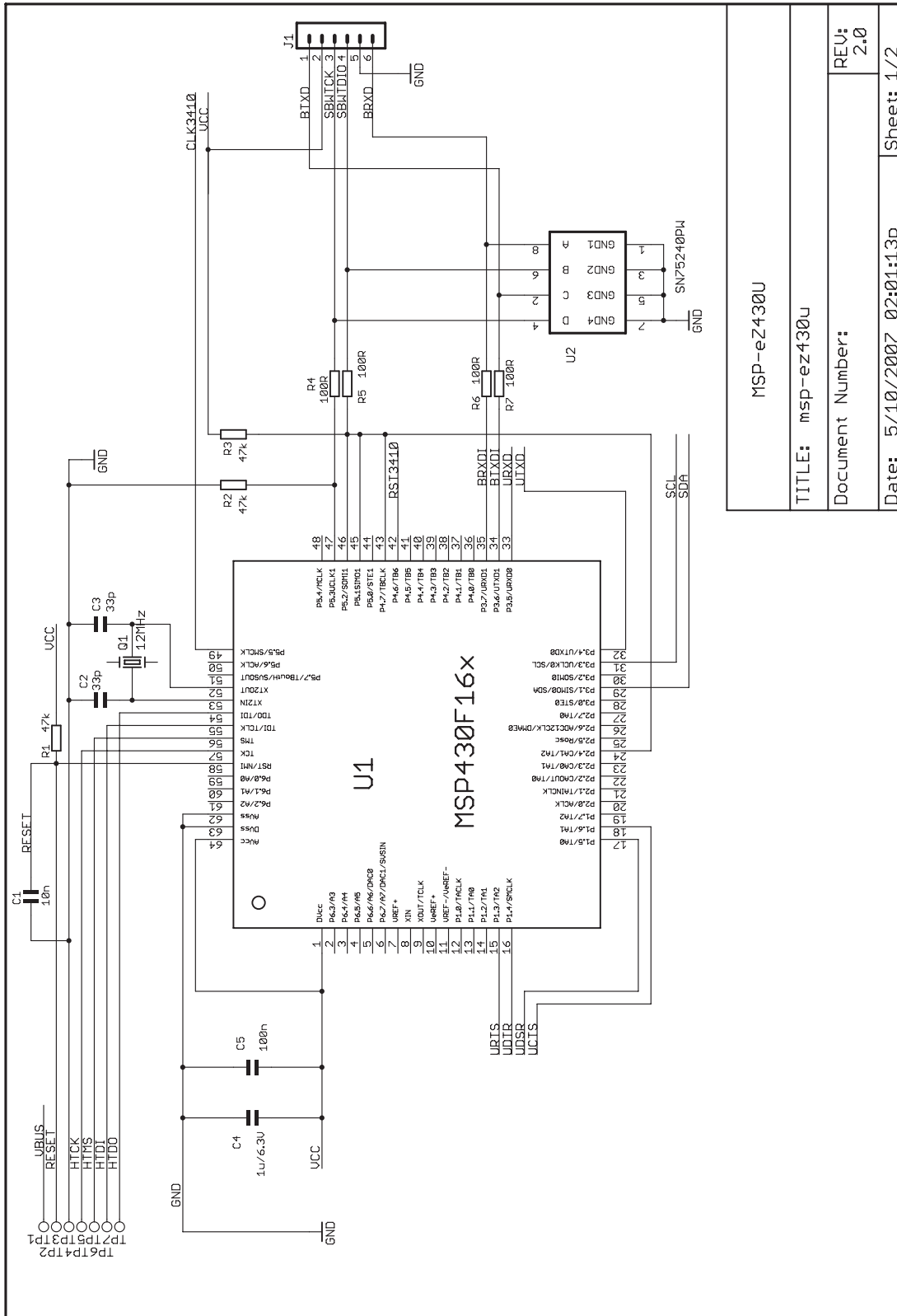
首先，在器件管理器中检查指派给 eZ430 的 COM 端口没有与已经使用的端口发生冲突。您可以禁用冲突端口或者为器件指派一个新的 COM 端口。检查所有使用一个串行接口的器件；即使对于未在器件管理器中显示的器件也是如此。

第二，检查组装在 MSP-EZ430D 调试接口上的电容器 C6 或者 C9 是否丢失。这些电容器在打开外壳时也许会在不知情的情况下被拆除。

8. 4 引脚接头和 6 引脚接头的区别是什么？

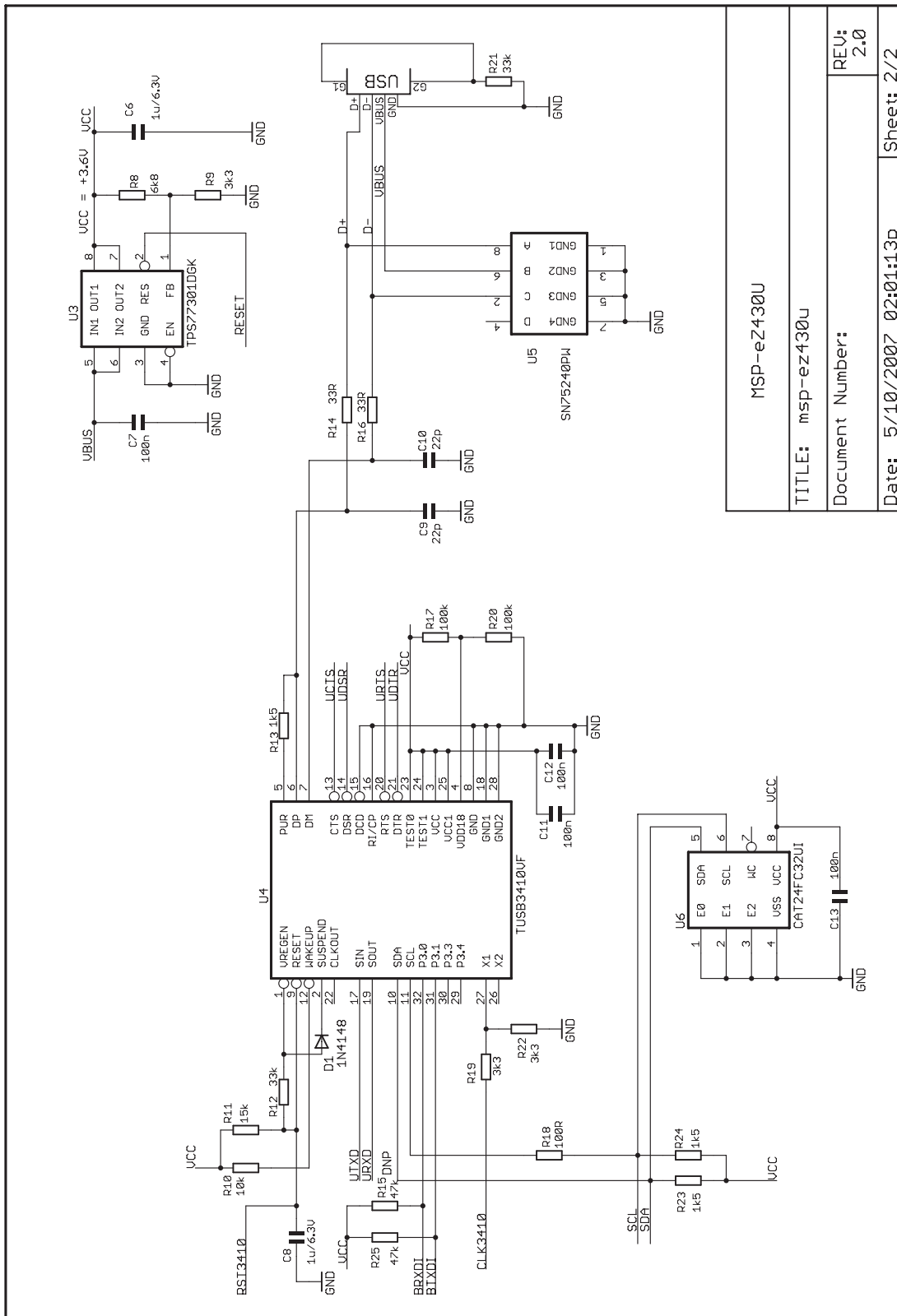
从 JTAG 角度来说，4 引脚接头和 6 引脚接头完全一样。6 引脚接头有两个额外引脚（引脚 1 和引脚 6）可执行 UART 通信。详细信息请见 10 节中的电路原理图。

10 电路原理图



MSP-ez430U	
TITLE: msp-ez430U	REV: 2.0
Document Number:	
Date: 5/10/2007 02:01:13p	Sheet: 1/2

图 2. MSP-ez430U 电路原理图 (共两页, 第一页)



MSP-ez430U	
TITLE: msp-ez430U	
Document Number:	REV: 2.0
Date: 5/10/2007 02:01:13p	Sheet: 2/2

图 3. MSP-ez430U 电路原理图 (共两页, 第二页)

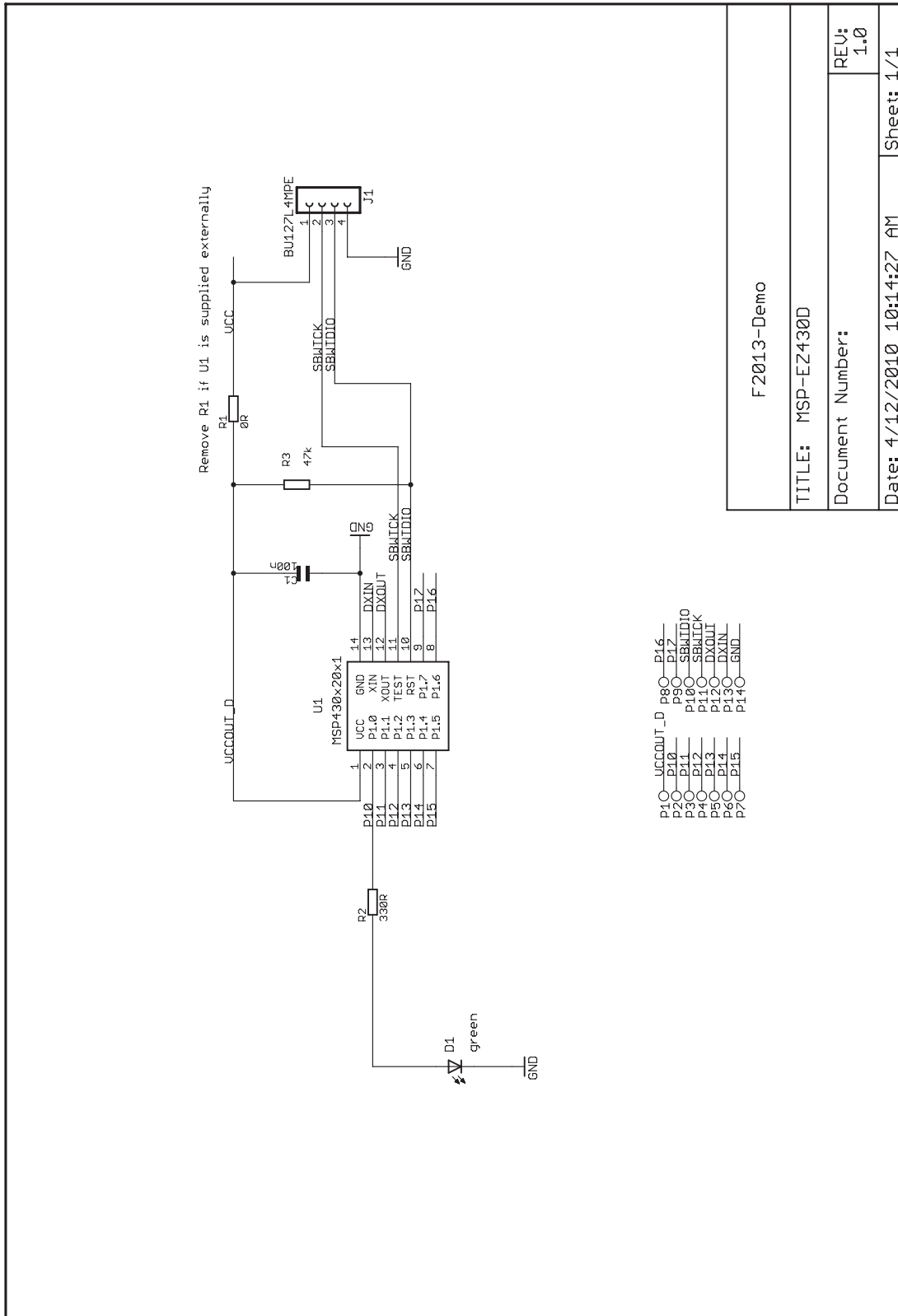


图 4. MSP-EZ430D 电路原理图

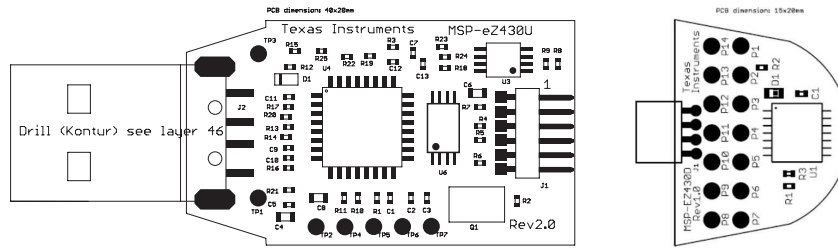


图 5. eZ430-F2013 PCB

重要声明

德州仪器(TI) 及其下属子公司有权在不事先通知的情况下, 随时对所提供的产品和服务进行更正、修改、增强、改进或其它更改, 并有权随时中止提供任何产品和服务。客户在下订单前应获取最新的相关信息, 并验证这些信息是否完整且是最新的。所有产品的销售都遵循在订单确认时所提供的TI 销售条款与条件。

TI 保证其所销售的硬件产品的性能符合TI 标准保修的适用规范。仅在TI 保证的范围内, 且TI 认为有必要时才会使用测试或其它质量控制技术。除非政府做出了硬性规定, 否则没有必要对每种产品的所有参数进行测试。

TI 对应用帮助或客户产品设计不承担任何义务。客户应对其使用TI 组件的产品和应用自行负责。为尽量减小与客户产品和应用相关的风险, 客户应提供充分的设计与操作安全措施。

TI 不对任何TI 专利权、版权、屏蔽作品权或其它与使用了TI 产品或服务的组合设备、机器、流程相关的TI 知识产权中授予的直接或隐含权限作出任何保证或解释。TI 所发布的与第三方产品或服务有关的信息, 不能构成从TI 获得使用这些产品或服务的许可、授权、或认可。使用此类信息可能需要获得第三方的专利权或其它知识产权方面的许可, 或是TI 的专利权或其它知识产权方面的许可。

对于TI 的产品手册或数据表, 仅在没有对内容进行任何篡改且带有相关授权、条件、限制和声明的情况下才允许进行复制。在复制信息的过程中对内容的篡改属于非法的、欺诈性商业行为。TI 对此类篡改过的文件不承担任何责任。

在转售TI 产品或服务时, 如果存在对产品或服务参数的虚假陈述, 则会失去相关TI 产品或服务的明示或暗示授权, 且这是非法的、欺诈性商业行为。TI 对此类虚假陈述不承担任何责任。

TI 产品未获得用于关键的安全应用中的授权, 例如生命支持应用(在该类应用中一旦TI 产品故障将预计造成重大的人员伤亡), 除非各方官员已经达成了专门管控此类使用的协议。购买者的购买行为即表示, 他们具备有关其应用安全以及规章衍生所需的所有专业技术和知识, 并且认可和同意, 尽管任何应用相关信息或支持仍可能由TI 提供, 但他们将独力负责满足在关键安全应用中使用其产品及TI 产品所需的所有法律、法规和安全相关要求。此外, 购买者必须全额赔偿因在此类关键安全应用中使用TI 产品而对TI 及其代表造成的损失。

TI 产品并非设计或专门用于军事/航空应用, 以及环境方面的产品, 除非TI 特别注明该产品属于“军用”或“增强型塑料”产品。只有TI 指定的军用产品才满足军用规格。购买者认可并同意, 对TI 未指定军用的产品进行军事方面的应用, 风险由购买者单独承担, 并且独力负责在此类相关使用中满足所有法律和法规要求。

TI 产品并非设计或专门用于汽车应用以及环境方面的产品, 除非TI 特别注明该产品符合ISO/TS 16949 要求。购买者认可并同意, 如果他们在汽车应用中使用任何未被指定的产品, TI 对未能满足应用所需要求不承担任何责任。

可访问以下URL 地址以获取有关其它TI 产品和应用解决方案的信息:

	产品		应用
数字音频	www.ti.com.cn/audio	通信与电信	www.ti.com.cn/telecom
放大器和线性器件	www.ti.com.cn/amplifiers	计算机及周边	www.ti.com.cn/computer
数据转换器	www.ti.com.cn/dataconverters	消费电子	www.ti.com/consumer-apps
DLP® 产品	www.dlp.com	能源	www.ti.com/energy
DSP - 数字信号处理器	www.ti.com.cn/dsp	工业应用	www.ti.com.cn/industrial
时钟和计时器	www.ti.com.cn/clockandtimers	医疗电子	www.ti.com.cn/medical
接口	www.ti.com.cn/interface	安防应用	www.ti.com.cn/security
逻辑	www.ti.com.cn/logic	汽车电子	www.ti.com.cn/automotive
电源管理	www.ti.com.cn/power	视频和影像	www.ti.com.cn/video
微控制器 (MCU)	www.ti.com.cn/microcontrollers		
RFID 系统	www.ti.com.cn/rfidsys		
OMAP 机动性处理器	www.ti.com/omap		
无线连通性	www.ti.com.cn/wirelessconnectivity		
	德州仪器在线技术支持社区		www.deyisupport.com

邮寄地址: 上海市浦东新区世纪大道 1568 号, 中建大厦 32 楼 邮政编码: 200122
Copyright © 2012 德州仪器 半导体技术 (上海) 有限公司