

Application Brief

推动单线制存储器器件需求的应用



简介

单线存储器器件（如图 1 所示）通过电子功能（包括识别、跟踪数据和提供校准数据或制造信息）提供经济实惠的设备升级。这些器件在小型封装中提供存储器可靠性、稳健性和简单的单点连接接口。本应用简报概述了单线存储器器件在电缆、电池组、工具和电器附件以及 PCB 和资产跟踪应用中的优势。

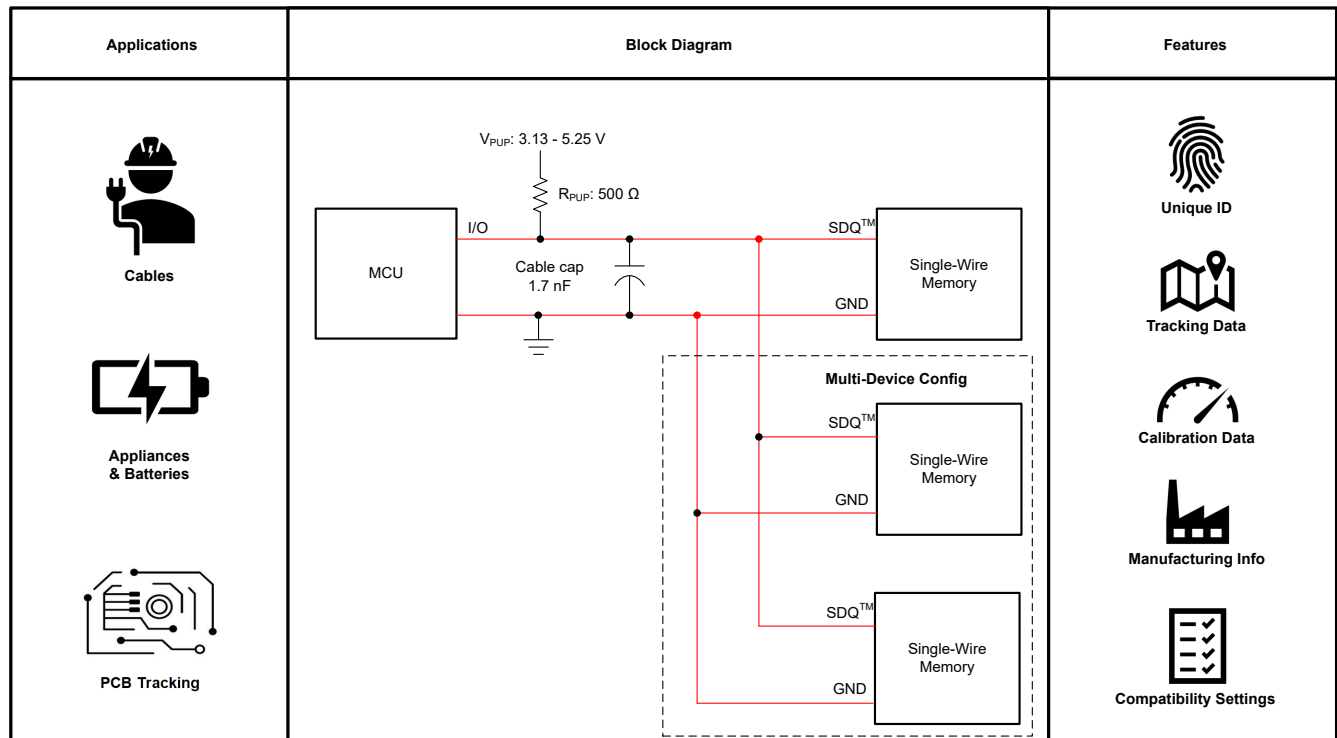


图 1. 单线制存储器概述

线缆

单线制存储器器件用于存储电缆信息，例如功能、源和连接。每个器件都附带一个出厂编程的唯一且不可更改的 64 位标识号 (ID)，用于验证电缆真实性和正确性（标识号可自定义，有关其他详细信息，请联系 TI）。当按下或断开连接时，器件会复位，并在重新连接时发出器件存在的信号。当集成到电缆网络（如图 2 中所示）时，这些存储器器件有助于自动识别和配置电缆，无需手动标记或不断分拣电缆。例如，在制造和工业过程中，这些器件有助于快速准确地进行设置和维护。

此外，这些器件还可以携带传感器和耗材的校准和使用数据。此数据对于质量控制和维护很有帮助。例如，在医疗设备中，这些器件提供快速、准确和经过校准的连接，并防止过度使用一次性电缆。

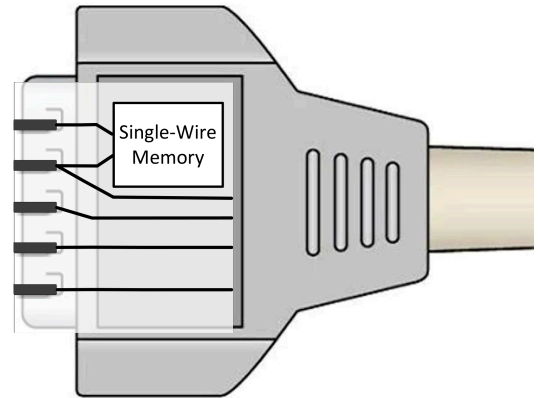


图 2. 电缆中的单线制存储器

电池组

单线制存储器器件 (如图 3 所示) 为电池组提供了智能且安全的连接。这些存储器器件存储有关每个电芯的重要信息, 例如电芯容量、运行状况和充电历史记录。此信息有助于实现出色的配电、电池寿命延长和事故预防。例如, 智能手机可以使用此信息来调节所附电池组的充电方式。该信息使智能手机能够更快地充电, 并防止电池损坏或过载。智能手机还可以验证电池组是否来自可靠的制造商, 并拒绝任何假冒或不安全的电池。

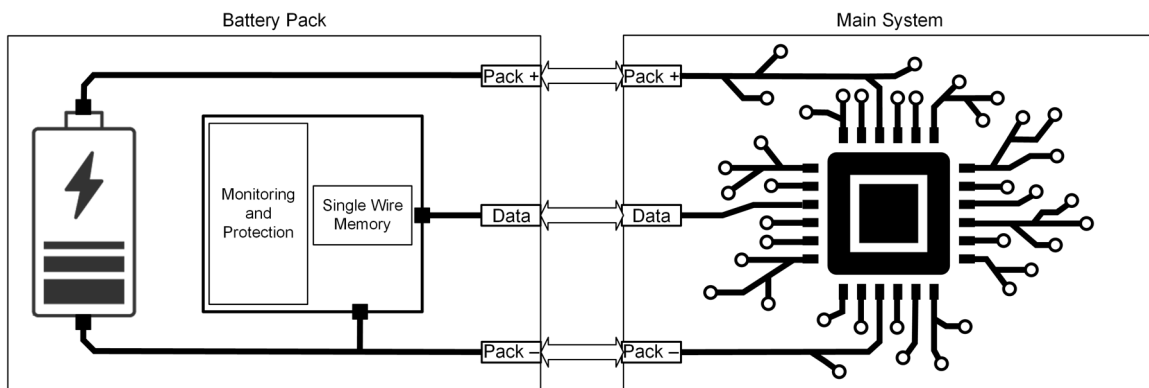


图 3. 单线制存储器电池组方框图

工具和设备附件

单线制存储器通过自动调整功率级别、检查兼容性并验证每个附件的真实性, 为各种工具和设备附件提供智能连接。例如, 这些器件可以集成到不同尺寸的电钻电池和工具附件中。这些器件还支持设备附件, 通过将功率级别设置为符合设备的需求、检查兼容性, 并将附件识别为正版而非假冒, 使其易于即插即用。例如, 采用这种技术的真空吸尘器可以自动适应不同的附件, 例如电刷。这样一来, 您可以使用各种附件而不会有任何麻烦。这项技术简化了用户交互、减少了停机时间并提高了性能。

PCB 和资产跟踪

单线制存储器器件通过提供标识验证使用记录和假冒防护来增强电子产品的 PCB 跟踪与管理。这些特性可实现从生产到维护的可靠 PCB 监测。单线制存储器器件对数据进行编码, 例如序列号、制造日期、规格, 以及在 PCB 上的历史记录, 从而在整个生命周期中轻松准确地进行识别。该器件还具有唯一的 ID, 用于验证 PCB 的真实性以及与主机系统的兼容性, 从而阻止未经授权或假冒的 PCB。此外, 这些器件可靠且抗 ESD, 专为长期运行而设计, 不会丢失数据或损坏。

结语

单线制存储器器件（如表 1 所示）专为电缆、电池组、工具和电器附件以及资产跟踪应用而设计。这些器件可以提供标识、跟踪数据、校准数据和制造信息。这些器件可作为具有成本效益的工具，使用电子功能增强设备并提高性能、跟踪效果和安全性。TI 的单线制存储器器件提供 FRAM 技术或铁电随机存取存储器技术。有关单线制 FRAM 技术和产品的详细信息，请参阅[此处](#)。

表 1. TI 单线制 FRAM 器件

单线制 FRAM 器件	存储器大小
TMF0008 ¹	8K 位
TMF0020	20K 位
TMF0064	64K 位

相关文档

如要查看相关文件，请参阅以下内容：

德州仪器 (TI)，[TI 的单线制 FRAM 产品：特性和优势](#) 应用手册。

德州仪器 (TI)，[认证 IC—BQF0008 BQF0020 BQF0064](#) 产品概述。

商标

所有商标均为其各自所有者的财产。

¹ TMF0008 是 BQF0008 的调整后器件名称

重要通知和免责声明

TI“按原样”提供技术和可靠性数据（包括数据表）、设计资源（包括参考设计）、应用或其他设计建议、网络工具、安全信息和其他资源，不保证没有瑕疵且不做任何明示或暗示的担保，包括但不限于对适销性、与某特定用途的适用性或不侵犯任何第三方知识产权的暗示担保。

这些资源可供使用 TI 产品进行设计的熟练开发人员使用。您将自行承担以下全部责任：(1) 针对您的应用选择合适的 TI 产品，(2) 设计、验证并测试您的应用，(3) 确保您的应用满足相应标准以及任何其他安全、安保法规或其他要求。

这些资源如有变更，恕不另行通知。TI 授权您仅可将这些资源用于研发本资源所述的 TI 产品的相关应用。严禁以其他方式对这些资源进行复制或展示。您无权使用任何其他 TI 知识产权或任何第三方知识产权。对于因您对这些资源的使用而对 TI 及其代表造成的任何索赔、损害、成本、损失和债务，您将全额赔偿，TI 对此概不负责。

TI 提供的产品受 [TI 销售条款](#)、[TI 通用质量指南](#) 或 [ti.com](#) 上其他适用条款或 TI 产品随附的其他适用条款的约束。TI 提供这些资源并不会扩展或以其他方式更改 TI 针对 TI 产品发布的适用的担保或担保免责声明。除非德州仪器 (TI) 明确将某产品指定为定制产品或客户特定产品，否则其产品均为按确定价格收入目录的标准通用器件。

TI 反对并拒绝您可能提出的任何其他或不同的条款。

版权所有 © 2026，德州仪器 (TI) 公司

最后更新日期：2025 年 10 月