

Application Note

掌握 TAS58xx 系列 D 类音频放大器的音频性能：蓝牙扬声器、电视、条形音箱等的综合指南



Nayeem Mahmud, Sebastian Muriel

摘要

德州仪器 (TI) TAS58xx 系列 D 类音频放大器为各种音频应用提供了高性能设计。本应用手册为工程师和产品设计人员提供了全面的指南，方便其为蓝牙扬声器、电视和通用音频系统而选择和实施合适 TAS58xx 器件。该手册详细介绍了关键性能参数，如功率输出、THD+N 和效率，并深入探讨了关键特性，包括高级保护机制、复杂的调优和音频处理能力 (EQ、DRC、限幅) 以及 EMI 抑制技术。通过对可用器件进行比较分析和提供特定应用建议，本文档利用 TI 创新的 D 类技术和支持工具，使开发人员能够实现卓越的音频质量并设计出稳健高效的系统。

内容

1 简介.....	2
2 关键 TAS58xx 放大器参数与规格.....	2
3 TAS58xx 器件的优势与关键特性.....	3
3.1 效率特性：H 类.....	3
3.2 调制方案：1SPW、BD、混合.....	3
3.3 调优与音频处理模块.....	6
3.4 EMI 特性.....	9
4 比较主要 TAS58xx 器件.....	11
5 应用特定的要求.....	12
5.1 蓝牙扬声器.....	12
5.2 电视和条形音箱.....	12
5.3 通用音频应用 (家庭立体声、游戏等).....	12
6 应用特定建议：使用 TAS58xx.....	13
6.1 蓝牙扬声器.....	13
6.2 电视和条形音箱.....	13
6.3 通用音频 (家庭立体声、游戏).....	13
7 TAS58xx 的 PCB 布局最佳实践.....	14
7.1 接地平面：焊盘朝上与焊盘朝下.....	14
7.2 布线宽度.....	14
7.3 元件放置.....	14
7.4 散热过孔.....	14
8 设计指南与评估 (TI 工具与资源).....	15
9 总结.....	15
10 参考资料.....	15

商标

所有商标均为其各自所有者的财产。

1 简介

德州仪器 (TI) 的 TAS58xx 系列 D 类音频放大器代表了面向严苛音频应用的前沿解决方案。TAS58xx 系列提供无与伦比的效率、紧凑的尺寸和卓越的音频保真度，正在彻底改变音频格局。本应用手册为各种应用选择合适的 TAS58xx 放大器提供了综合指南，尤其重点介绍了蓝牙扬声器、电视和通用音频系统。本应用手册还介绍了选择合适放大器时所涉及的关键参数、注意事项和权衡，展示了 TI 产品的独特优势。本指南旨在帮助工程师和产品设计师充分发挥 TAS58xx 系列的潜力，以获得卓越的音频体验。本文档建立在成熟的行业最佳实践基础上，并重点介绍了 TI 的 D 类技术所独有的创新特性。

2 关键 TAS58xx 放大器参数与规格

几个关键参数决定了 TAS58xx 放大器是否适合特定应用：

- **功率输出：**放大器向扬声器提供连续功率的能力。TI 提供的 TAS58xx 器件涵盖从便携式扬声器偏爱的低功耗设计，到要求严苛的家庭影院应用所需的高功率选项，不一而足。
- **总谐波失真 + 噪声 (THD+N)：**衡量放大器引入失真的指标。TAS58xx 放大器始终提供极低的 THD+N 水平，在 1W 输出时通常低于 0.03%，从而实现更干净、更准确的音频再现。
- **信噪比 (SNR)：**指示不必要噪声相对于所需音频信号的水平。TAS58xx 放大器可实现高 SNR 值，通常超过 100dB。
- **频率响应：**放大器能准确再现的频率范围。TAS58xx 放大器为可闻频谱 (20Hz - 20kHz) 提供宽频率响应。
- **效率：**传送给扬声器的输入功率的百分比。TAS58xx 放大器的效率高达 90%，可最大限度地减少热耗散并最大限度地延长电池寿命。
- **保护特性：**TI 的 TAS58xx 放大器集成了全面的保护特性，包括过流保护 (OCP)、逐周期电流限制、过压保护 (OVP)、过热保护 (OTP)、热折返、短路保护 (SCP)、直流保护、PVDD 检测等。

3 TAS58xx 器件的优势与关键特性

3.1 效率特性：H 类

H 类技术根据实时音频信号电平动态调整电源电压 (PVDD)。放大器的内部 DSP 分析输入信号，并通过 GPIO 引脚生成控制信号，以调制升压转换器输出。这种自适应方法显著提高了效率，尤其有利于：

- 延长便携设备的电池寿命
- 减少热耗散
- 降低低音量聆听时的功耗

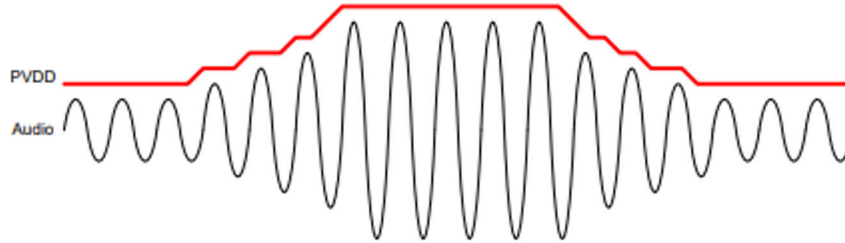


图 3-1. H 类架构

图 3-2 和图 3-3 展示了 H 类控制如何根据音频信号动态调整电源电压 (PVDD)。当音频信号较小时，PVDD 保持较低水平以最小化功率损耗。随着信号电平增加，PVDD 升高以提供足够的净空，同时不会使输出级承受过大压力。通过最小化电源与瞬时信号需求之间的电压差，H 类大幅降低了开关损耗并提高了整体效率。

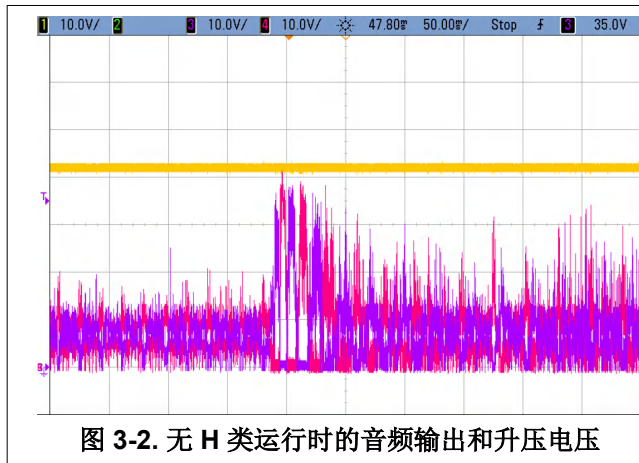


图 3-2. 无 H 类运行时的音频输出和升压电压

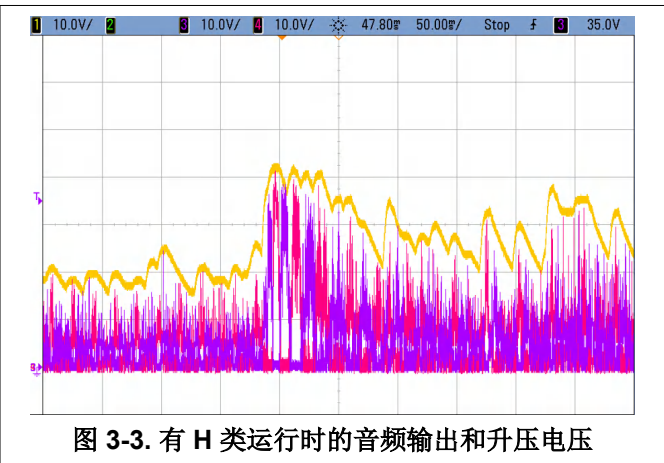


图 3-3. 有 H 类运行时的音频输出和升压电压

3.2 调制方案：1SPW、BD、混合

D 类放大器接收音频输入信号并产生 PWM 信号，然后由输出级放大。将连续音频输入信号转换为 PWM 信号的方法称为调制方案。几种常见的调制方案包括 BD、1SPW 和混合型。不同的调制方案提供不同的优势，例如更高的效率或更好的噪声性能。

3.2.1 1SPW 调制

1SPW 模式会改变典型的调制方案，以实现更高的效率，同时会在 THD 性能下降方面造成轻微影响，并且需要在选择输出滤波器时多加注意。在低空闲电流模式下，输出在空闲条件下以大约 15-20% 的调制运行。当施加音频信号时，一个输出减少，一个输出增加。下降输出信号连接至 GND。此时，所有音频调制都是通过上升输出进行的。结果是在音频周期的大部分时间里只有一个输出在开关。较低的直流偏移降低了通过 LC 滤波器的纹波电流、放大器供电电流，降低减少了 EMI，并最小化了空闲时的功率损耗。与其他调制方案相比，该方案提供了最佳效率。

3.2.2 BD 调制

在这种调制方案中，每个输出的占空比发生变化，使得平均内容对应于输入模拟信号。每个输出从 0 伏切换到电源电压。OUTPx 和 OUTNx 在无输入的情况下彼此同相，因此扬声器中几乎没有电流。对于正输出电压，OUTPx 的占空比大于 50%，OUTNx 小于 50%。对于负输出电压，OUTPx 的占空比小于 50%，OUTNx 大于 50%。负载两端的电压在整个开关周期的大部分时间都保持在 0V，这样可减小开关电流，进而减小负载中的任何 I²R 损耗。与其他调制方案相比，该方案提供了最佳性能。

3.2.3 混合调制

混合调制设计为在不影响 THD+N 性能的情况下更大限度地降低功率损耗，并且针对电池供电类应用进行了优化。混合调制的关键特性是 PWM 占空比根据检测到的输入信号电平和 PVDD 电压动态调整。当输入信号电平时高时，输出占空比保持在 50%。当输入信号电平时低时，输出占空比逐渐降低。空闲时输出占空比降至 10%。混合调制可实现超低空闲电流，并保持与 BD 调制相同的音频性能级别。

表 3-1 和表 3-2 列出不同调制方案在效率和性能方面的比较情况。

表 3-1. 性能比较

	1SPW	BD	混合
超低功耗	最好	最好	最好
低功耗	良好	最好	较好
高功率	较好	最好	最好

表 3-2. 效率比较

	1SPW	BD	混合
超低功耗	最好	较好	最好
低功耗	最好	良好	较好
高功率	最好	良好	较好

下图展示了使用 TAS5825M 时，所讨论的不同调制方案的性能 (THD+N) 和效率 (空闲电流) 比较。

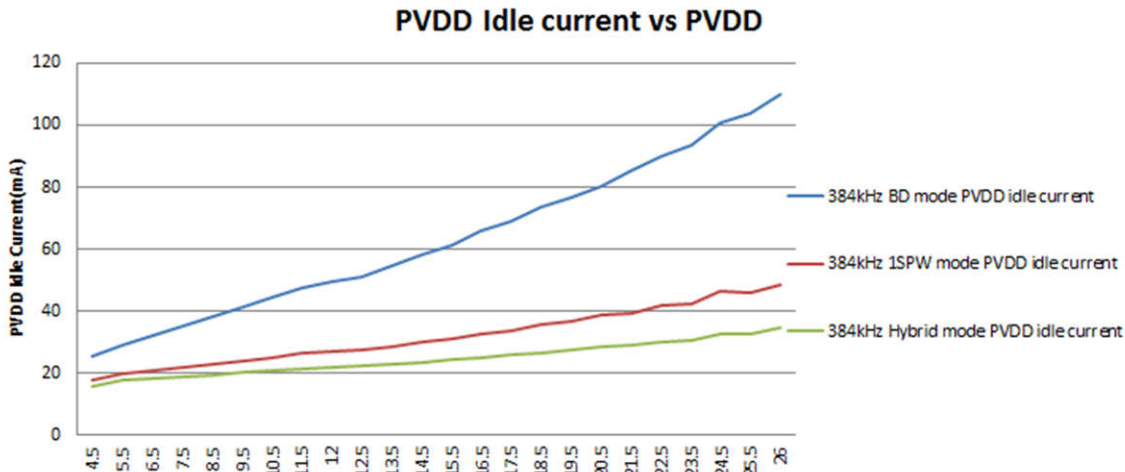


图 3-4. PVDD 空闲电流与 PVDD 间的关系

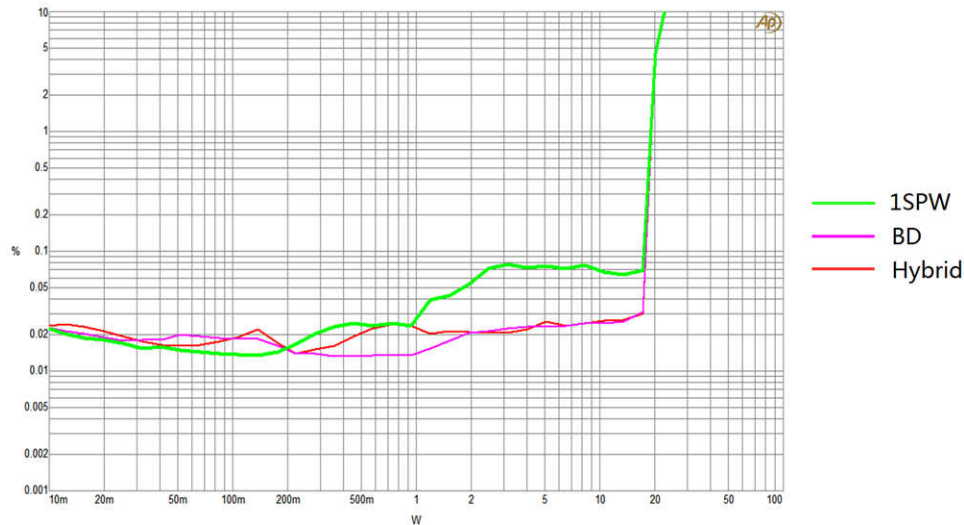


图 3-5. BD、1SPW 和混合模式下 THD+N 与输出功率的比较 (PVDD = 18V, 负载 = 8Ω)

3.2.4 保护特性

TI 的 TAS58xx 系列提供现代保护特性，避免损坏扬声器和放大器本身。以下是所提供常见保护特性的概述。以下是所提供常见保护特性的概述。

3.2.4.1 过流保护 (OCP)

所有 TAS58xx 器件在输出端均内置过流保护电路。每个器件将根据内部钳位电路的电流能力指定一个典型的过流保护阈值。如果超过过流阈值，器件将禁用 D 类输出，以避免损坏放大器和扬声器。如果发生过流事件，相应的寄存器会报告过流故障。

3.2.4.2 逐周期电流限制

逐周期电流控制在每个开关周期内限制每个输出 FET 的输出电流，以防止因触发过流阈值而导致意外关断。如果触发过流阈值，则会触发立即关断，导致锁存关断。

3.2.4.3 过压/欠压保护 (OVP/UVP)

所有 TAS58xx 器件均内置过压/欠压保护电路，以避免在上电/断电、浪涌或电压跌落等事件期间损坏器件。在放大器的电源轨由电池供电的应用中，电压可能出现大幅波动。

3.2.4.4 过热保护 (OTP)

TI 的所有 TAS58xx 器件均实现了过热保护。当放大器超过其指定的过热警告阈值时，器件有可能进入过热关断状态，以避免损坏放大器。如果发生过热关断，相应的寄存器会报告一个过热关断标志。在许多应用中，过热关断是不可取的；主机可以通过热折返等功能来缓解这一问题。

3.2.4.5 热折返

大多数 TAS58xx 器件都具有热折返特性，可在器件温度升高到过热警告范围时减小数字增益。这可以让器件冷却下来，以防止出现意外的热关断。

3.2.4.6 短路保护 (SCP)

所有 TAS58xx 均在输出端具有引脚到引脚短路保护，以防止放大器损坏。在启动期间，此短路保护电路会检查输出端是否存在短路。

3.2.4.7 DC 保护

如果在输出端检测到超过定义阈值的直流偏移，直流保护会关闭相应通道。这可以防止在输出端连接不当的情况下，对直流偏移敏感的扬声器受到损坏。

3.2.4.8 PVDD Sensing

该特性根据测得的 PVDD 电源电压值来降低增益，以避免削波。这在客户将音量调得很高或因电池放电导致 PVDD 电压下降的场景中最为有用。

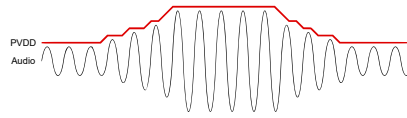


图 3-6. PVDD 检测示例

3.3 调优与音频处理模块

TI 的 TAS58xx 系列包括许多具有集成 DSP 以及固定或可配置处理流程的器件，使用户可以使用限制功能来避免削波，配置参数均衡器以在缺乏固有频率响应的情况下充分利用扬声器，以及更先进的音频处理功能。

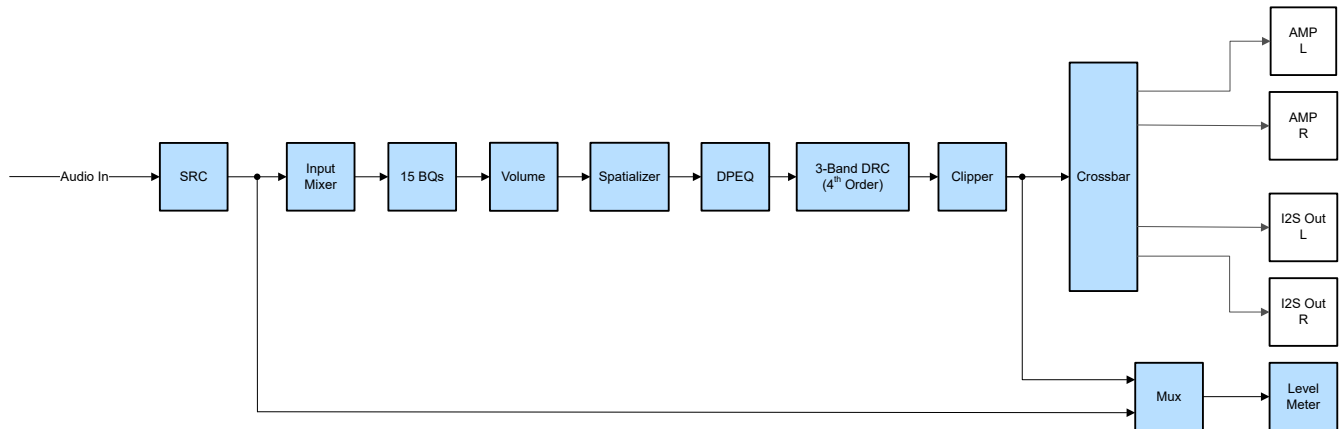


图 3-7. TAS58xx 器件的典型处理流程

3.3.1 输入混合器

根据应用要求，提供左右输入通道的灵活路由和混频。

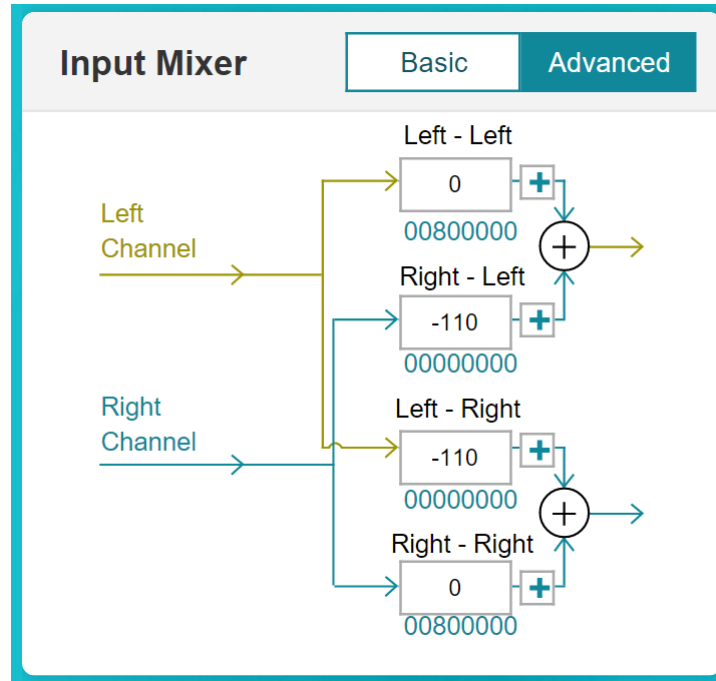


图 3-8. 输入混合器

3.3.2 均衡器

均衡器滤波器用于使扬声器响应变得平坦，同时补偿任何非线性失真，如扬声器异响。均衡器滤波器由多个支持以下功能的双二阶 (BQ) 滤波器组成：

- 扬声器频率响应补偿
- 扩展扬声器的低音响应
- 衰减产生高 THD 的频率
- 去除可能因过度偏移而导致扬声器损坏的直流信号或极低频信号

TAS58xx 系列中某些器件的左右声道均有多达 15 个 BQ，可手动配置进行调优。每个滤波器都可以使用不同的滤波器类型（高通、低通、均衡器等）和不同的参数选项（转角频率、带宽、增益、Q 因子等）进行编程。

3.3.3 DEPQ

动态参数均衡器允许根据检测到的信号电平动态衰减或放大信号。用户可以设置低阈值 (dB) 和高阈值 (dB)。当平均输入信号低于低阈值时，信号通过低通路双二阶滤波器。当信号高于高阈值时，信号通过高通路双二阶滤波器。当信号介于这两个阈值之间时，通过动态混合器电平混合在一起。

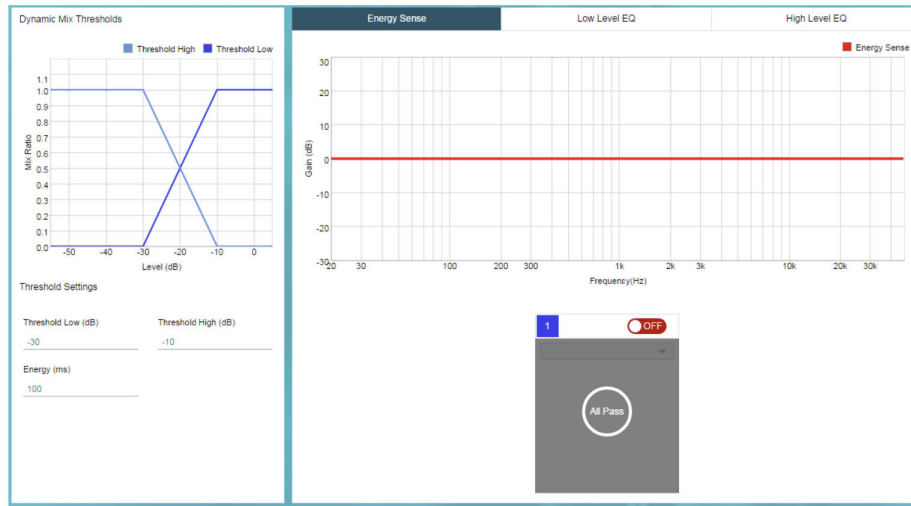


图 3-9. 动态参数均衡器

3.3.4 三频带 DRC

动态范围压缩器是所有 TAS58xx 器件都包含的特性，用于将输出信号限制在某个可编程阈值以上。这是通过使用前馈机制实现的，该机制利用 α 滤波器能量的估计值来检测音频信号电平。如果信号能量高于阈值，DRC 会启动（降低增益）；一旦音频信号能量低于此阈值，则释放（增加增益）。



图 3-10. 动态范围压缩机

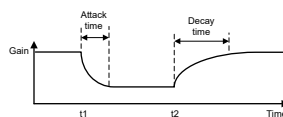


图 3-11. DRC 起音和衰减

3.3.5 避免削波的动力限幅与硬限幅

在许多应用中，当试图输出电压超过 PVDD 时，必须使用限幅器来避免放大器输出端出现严重失真。

3.3.5.1 AGL

自动增益限制是许多 TAS58xx 器件中提供的一种增强型 DRC 功能。如果输入音频信号超过 AGL 阈值，AGL 使用反馈拓扑对其进行压缩。压缩过程中使用软化滤波器去除谐波。可以调整启动/释放时间，以改变音频信号压缩/释放的速度。

3.3.5.2 限幅器/削波器

限幅器/削波器功能会将输出钳位到预定的峰值电压。这会产生削波的波形，与 AGL 等动态限幅器相比，其失真更高。

3.3.5.3 输出交叉开关

输出交叉开关允许用户控制出现在左/右输出端和 I2S SDOUT 上的信号。

3.4 EMI 特性

3.4.1 展频

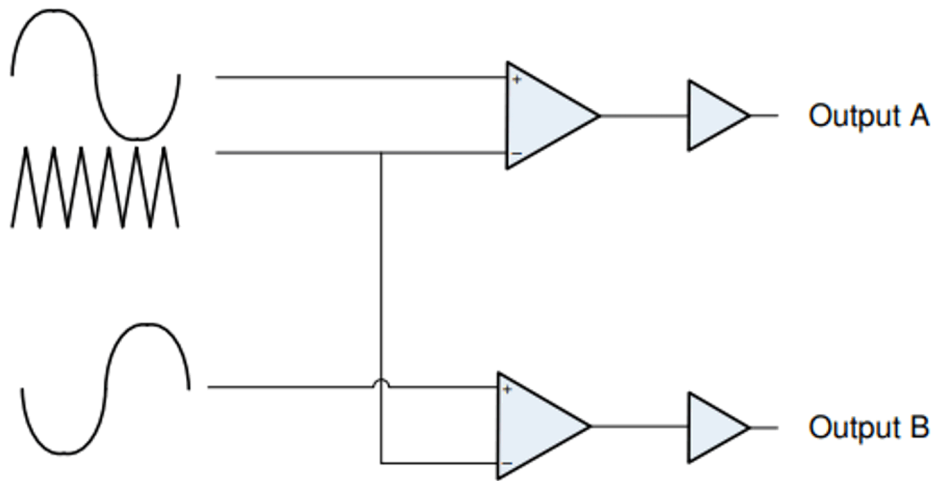


图 3-12. D 类音频放大器

图 3-13 是固定频率模式与扩频模式下典型 BD 调制方案的示例。在固定频率模式下，内部产生的三角波形输入比较器，比较器以固定频率开关。输出 PWM 会改变占空比以生成对应于输入模拟信号的信号变动平均值。在展频模式下，内部生成的三角波形会在配置的中心频率范围内逐周期改变频率。这种三角频率的变化将能量扩展到更宽的带宽上，降低了辐射发射结果的尖峰。该特性可将尖峰降低多达数 dB，从而更轻松地通过辐射发射限值。

图 3-14 是固定频率模式与展频模式之间的 FFT 示例，用于说明展频方案的降低峰值。

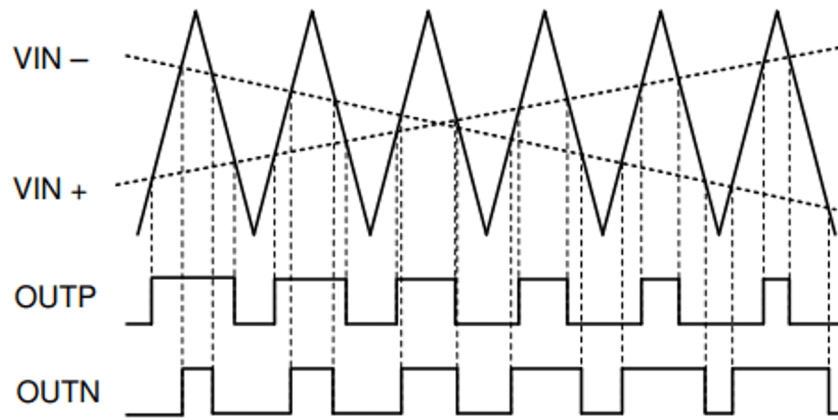


图 3-13. 扩频模式调制

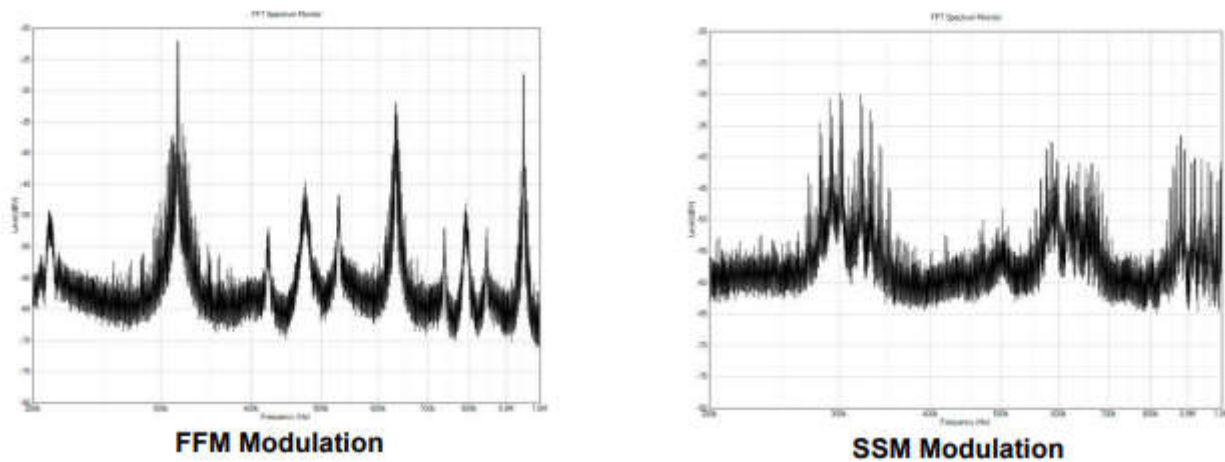


图 3-14. FFM 和 SSM 调制之间的差异

3.4.2 相位同步

TAS58xx 系列还提供去相位电路以改善传导发射。我们的中功率放大器通常用于条形音箱或电视等多通道应用，该特性在这些应用中非常有益。去相位电路将通道间的开关时序交错。大多数 TAS58xx 器件支持 45 度相移，最多可支持四个器件。由于不同通道异相开关，输出纹波电流减半，从而改善了 PVDD 网络上的传导发射。

4 比较主要 TAS58xx 器件

下表总结了 TAS58xx 系列的主要规格和特性：

表 4-1.

规格	TAS5802	TAS5805M	TAS5815	TAS5822	TAS5825M	TAS5825P	TAS5827	TAS5828M	TAS5830
PVDD 范围	4.5-20V	4.5-26.4V	4.5-26.4V	4.5-26.4V	4.5-26.4V	4.5-26.4V	4.5-26.4V	4.5-26.4V	4.5-30V
输出功率 (4 Ω, 1% THD+N)	2×22W	2×23W	2×30W	2×35W	2×38W	2×38W	2×43W	2×50W	2×60W
峰值电流	5A	5A	7.0A	7A	7.5A	7.5A	8A	8A	8A
每个 FET 的 RDS(on)	120mΩ	180mΩ	120mΩ	90mΩ	90mΩ	90mΩ	70mΩ	90mΩ	70mΩ
效率 (典型 值)	91%	89%	90%	92%	95%	95%	91%	90%	92%
	(8 Ω, 45W)	(8 Ω, 30W)	(8 Ω, 65W)	(8 Ω, 70W)	(8 Ω, 45W)	(8 Ω, 45W)	(8 Ω, 75W)	(8 Ω, 80W)	(8 Ω, 80W)
THD + N (1W, 4 Ω, 1kHz)	0.03%	0.06%	0.03%	0.02%	0.03%	0.03%	0.05%	0.08%	0.015%
SNR (A 加 权)	108dB	107dB	110dB	110dB	110dB	110dB	110dB	110dB	110dB
H 类支持	否	否	是	否	是	是	是	是	是
PVDD Sensing	否	否	否	否	是	是	是	是	是
热折返	是	是	是	是	是	是	是	是	是
逐周期 (CBC)	否	否	否	否	是	4 步	4 步	4 步	4 步
混合调制	是	是	是	是	是	是	是	是	是
EQ 频带	2×15 个 BQ	2×15 个 BQ	2×15 个 BQ	2×14 个 BQ	2×15 个 BQ	2×15 个 BQ	2×12 个 BQ	2×12 个 BQ	2×15 个 BQ
DRC 频带	3	3	3	2	3	3	3	4	5
AGL (自动增 益限制器)	是	是	是	是	是	是	是	是	是
DPEQ	是	否	是	是	是	否	是	是	是
支持 2.0 (立 体声)	是	是	是	是	是	是	是	是	是
支持 1.0 (PBTl)	否	是	是	是	是	是	是	是	是
支持 1.1 (单 声道)	是	是	是	是	是	否	是	是	是
封装类型	28-PWP	28-PWP	28-PWP	38-DCP	32-RHB	32-RHB	32-RHB	32-DAD	32-DAD
封装尺寸	4.4×9.7mm	4.4×9.7mm	4.4×9.7mm	4.4×9.7mm	5×5mm	5×5mm	5×5mm	6.1×11mm	6.1×11mm
散热焊盘	焊盘朝下	焊盘朝下	焊盘朝下	焊盘朝下	焊盘朝下	焊盘朝下	焊盘朝下	焊盘朝上	焊盘朝上
目标应用	入门级蓝牙扬 声器/电视	入门级蓝牙 扬声器/电视	入门级蓝牙 扬声器/电视	条形音箱、 高级电视	条形音箱、 扬声器	条形音箱、 蓝牙扬声器	条形音箱、 蓝牙扬声器	高级条形音 箱、扬声器	高级条形音 箱、扬声器
典型的价格点	\$	\$	\$	\$\$	\$\$	\$\$	\$\$	\$\$\$	\$\$\$

5 应用特定的要求

放大器选择的第一步是明确定义目标应用的要求。让我们对常见应用及其关键注意事项进行分类：

5.1 蓝牙扬声器

- 功率输出：通常为每通道 1W 至 50W，具体取决于扬声器尺寸和预期用途（超便携、书架式、派对扬声器）。
- 电池寿命：对便携式扬声器至关重要。高效率对于最大化播放时间至关重要。
- 尺寸与重量：小外形尺寸和轻重量对于便携性至关重要。
- 音频质量：低失真和宽动态范围是获得愉悦聆听体验的必备条件。
- 特性：蓝牙连接、多扬声器配对、防水/防尘等级。
- 成本敏感：蓝牙扬声器通常具有高度的价格竞争力。

5.2 电视和条形音箱

- 功率输出：每通道 10W 至 100W，取决于电视尺寸和期望的音量水平。条形音箱通常属于此类别。
- 音质：清晰的对白再现和沉浸式环绕声至关重要。
- 总谐波失真 + 噪声 (THD+N)：必须足够低以避免可闻失真，尤其是在较高音量下。
- 动态范围：对于再现完整的音效和音乐频谱非常重要。
- 空间限制：纤薄的电视设计需要紧凑的音频解决方案。
- 数字音频输入支持：与各种数字音频格式的兼容性。

5.3 通用音频应用（家庭立体声、游戏等）

- 功率输出：变化很大，从耳机所需的几瓦到高端家庭影院系统的数百瓦。
- 音频保真度：主要由放大器的 THD+N、SNR（信噪比）和频率响应决定。
- 控制特性：音量控制、音调调节、信源选择。
- 预算：从经济型到高端发烧级解决方案不等。

6 应用特定建议：使用 TAS58xx

6.1 蓝牙扬声器

- 优先考虑：效率、小尺寸、低失真和电池寿命。
- 推荐的 IC：TAS5802、TAS5805、TAS5815
- 功率输出：每通道 5W 至 30W。
- 设计注意事项：最大限度减少元件数量并针对低静态电流进行优化。

6.2 电视和条形音箱

- 优先考虑：低 THD+N、宽动态范围和紧凑尺寸。
- 推荐用于电视的 IC：TAS5802、TAS5805、TAS5815、TAS5815、TAS5822。
- 推荐用于条形音箱的 IC：TAS5822、TAS5825、TAS5827、TAS5830。
- 功率输出：每通道 10W 至 100W。
- 设计注意事项：实现稳健的电源滤波并针对低 EMI 进行优化。

6.3 通用音频 (家庭立体声、游戏)

- 优先考虑：音频保真度、功率输出和输入灵活性。
- 推荐的 IC：TAS5802、TAS5815、TAS5822P、TAS5805M (取决于功率要求)。
- 功率输出：取决于扬声器系统；每通道可达 20W 至 200W 或更高。
- 设计注意事项：实现高质量的输出滤波器，并为高功率应用验证适当的散热。

7 TAS58xx 的 PCB 布局最佳实践

TI 建议遵循特定器件的 EVM 用户指南或原理图与布局指南，这些资料可在 ti.com 上获取。以下是一些基本指南：

7.1 接地平面：焊盘朝上与焊盘朝下

TI 的 TAS58xx 器件必须通过位于顶部（焊盘朝上）或底部（焊盘朝下）的散热焊盘连接到散热器。焊盘朝下的器件更小封装尺寸且无需外部散热器的优势。为了获得出色的热性能，建议使用焊盘朝上的器件，因为与 PCB 堆叠中的较薄接地层相比，外部散热器在散热方面通常更好。

7.2 布线宽度

选择能够处理电源轨和扬声器输出最大持续电流的布线宽度。对于标准 1oz /sq ft 的铜厚，请参阅此 IPC-2152 表格。用户可根据最大 PVDD 电压、放大器增益和扬声器阻抗计算输出端的最大电流。

表 7-1. 布线宽度要求

电流 (A)	布线宽度 (mil)
1	10
2	30
3	50
4	80
5	110
6	150
7	180
8	220
9	260
10	300

7.3 元件放置

PCB 设计的主要目标是更大限度地减少通向低温结构路径中的热阻。

- 避免在放大器附近（包括终端设备的上方或下方）放置其他发热元件或结构。
- 尽可能使用层数更多的 PCB 来提升 IC 的散热能力，防止布线和覆铜信号以及电源平面损坏顶层和底层的连续覆铜。
- 尽可能将 IC 远离 PCB 边沿放置，确保热量能够沿器件四边扩散。

7.4 散热过孔

- 移除散热过孔上的散热焊盘，因为它们会阻碍热量通过过孔。
- 最好使用导热材料填充过孔，但也可以使用简单的镀铜过孔，避免填充过孔产生额外成本。
- 过孔应纵向排列，从热源向周围区域放射性扩散。

8 设计指南与评估 (TI 工具与资源)

- 评估模块 (EVM) : TI 为大多数 TAS58xx 器件提供 EVM, 支持快速原型设计和性能评估 : [TAS5830EVM](#)、[TAS5828EVM](#)、[TAS5827EVM](#)、[TAS5825MEVM](#)、[TAS5825PEVM](#)、[TAS5822EVM](#)、[TAS5815PEVM](#)、[TAS5805EVM](#)、[TAS5802EVM](#)。
- PPC3 工具 : PPC3 是 TI 用于配置音频放大器寄存器的图形界面。借助该工具, 可轻松配置 DSP 功能 (如 EQ 和 DRC) 以及基本器件设置。
- 应用手册和白皮书 : TI 提供超过一百份应用手册、应用简报和用户指南, 协助客户进行音频集成。
- [TI E2E™ 社区音频论坛](#) : TI E2E™ 设计支持论坛是工程师可使用的重要资源, 可在设计过程中的每一步为您提供帮助。

9 总结

德州仪器 (TI) 的 TAS58xx 系列 D 类放大器为各种音频应用提供极具吸引力的设计。通过仔细考虑应用要求, 了解每种器件的主要规格并遵循本应用手册中概述的设计指南, 充分发挥 TI 技术的潜力, 实现出色的音频性能、效率和可靠性。利用 TI 丰富的资源和支持网络, 可以进一步简化开发流程并验证成果是否取得成功。

10 参考资料

1. 德州仪器 (TI), [具有 96kHz 增强处理能力和较低空闲功率损耗的 TAS5802 22W 立体声、无电感器、数字输入、闭环 D 类音频放大器](#), 数据表。
2. 德州仪器 (TI), [具有增强处理能力和较低功率损耗的 TAS5805M 23W 无电感器、数字输入、立体声、闭环 D 类音频放大器](#), 数据表。
3. 德州仪器 (TI), [具有 96kHz 增强处理能力的 TAS5815 30W、数字输入、立体声闭环 D 类音频放大器](#), 数据表。
4. 德州仪器 (TI), [具有 96kHz 增强处理能力的 TAS5822M 35W、数字输入、立体声闭环 D 类音频放大器](#), 数据表。
5. 德州仪器 (TI), [具有 Hybrid-Pro 算法的 TAS5825P 4.5V 至 26.4V、38W 立体声、数字输入、高效闭环 D 类音频放大器](#), 数据表。
6. 德州仪器 (TI), [具有 192kHz 扩展音频处理能力的 TAS5825M 4.5V 至 26.4V、38W 立体声、无电感器、数字输入、闭环 D 类音频放大器](#), 数据表。
7. 德州仪器 (TI), [TAS5827 采用 H 级算法的 47W 立体声、数字输入、高效闭环 D 级放大器](#), 数据表。
8. 德州仪器 (TI), [采用 Hybrid-Pro 算法的 TAS5828M 50W 立体声、数字输入、高效闭环 D 类放大器](#), 数据表。
9. 德州仪器 (TI), [采用 Hybrid-Pro 算法的 TAS5830 50W 立体声、数字输入、高效闭环 D 类放大器](#), 数据表。
10. 德州仪器 (TI), [扬声器、电视、回音壁音频放大器 : 特性、优势和选型指南](#), 应用手册。

重要通知和免责声明

TI“按原样”提供技术和可靠性数据（包括数据表）、设计资源（包括参考设计）、应用或其他设计建议、网络工具、安全信息和其他资源，不保证没有瑕疵且不做任何明示或暗示的担保，包括但不限于对适销性、与某特定用途的适用性或不侵犯任何第三方知识产权的暗示担保。

这些资源可供使用 TI 产品进行设计的熟练开发人员使用。您将自行承担以下全部责任：(1) 针对您的应用选择合适的 TI 产品，(2) 设计、验证并测试您的应用，(3) 确保您的应用满足相应标准以及任何其他安全、安保法规或其他要求。

这些资源如有变更，恕不另行通知。TI 授权您仅可将这些资源用于研发本资源所述的 TI 产品的相关应用。严禁以其他方式对这些资源进行复制或展示。您无权使用任何其他 TI 知识产权或任何第三方知识产权。对于因您对这些资源的使用而对 TI 及其代表造成的任何索赔、损害、成本、损失和债务，您将全额赔偿，TI 对此概不负责。

TI 提供的产品受 [TI 销售条款](#)、[TI 通用质量指南](#) 或 [ti.com](#) 上其他适用条款或 TI 产品随附的其他适用条款的约束。TI 提供这些资源并不会扩展或以其他方式更改 TI 针对 TI 产品发布的适用的担保或担保免责声明。除非德州仪器 (TI) 明确将某产品指定为定制产品或客户特定产品，否则其产品均为按确定价格收入目录的标准通用器件。

TI 反对并拒绝您可能提出的任何其他或不同的条款。

版权所有 © 2026，德州仪器 (TI) 公司

最后更新日期：2025 年 10 月