



### 四相运行示例

图 2 展示了一个四相运行示例。要点如下：

- 将主 SYNCO 连接到辅助 SYNCI。
- 将两个 LM5171 的 OPT 引脚连接到 VDD。将每个 LM5171 的两个相位之间的交错角度编程为 180°。SYNCI 和 SYNCO 之间有 90° 相移。
- 将主 ISETx 连接到电压环路误差放大器输出 (ERRHV 或 ERRLV)。将辅助 ISETx 连接到初主 ISETx。
- 端接辅助 LM5171 未使用的误差放大器引脚。

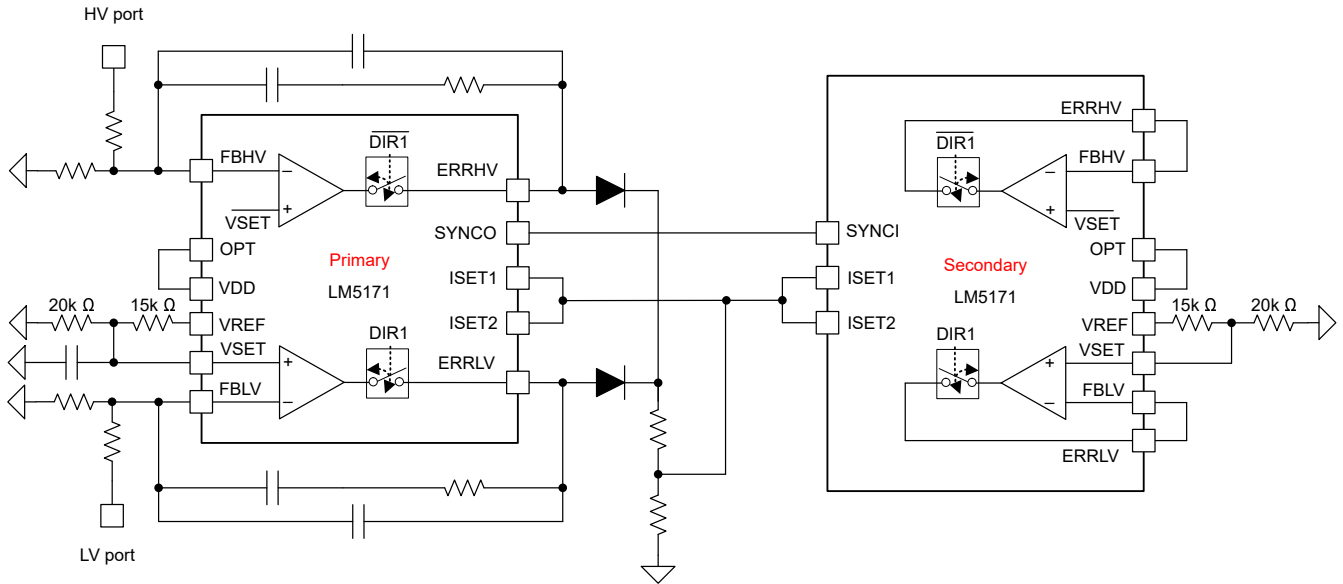


图 2. LM5171 的四相运行

### 三相运行示例

图 3 展示了一个三相运行示例。要点如下：

- 将主 SYNCO 连接到辅助 SYNCI。
- 将主 LM5171 的 OPT 引脚连接到 AGND。将主 LM5171 的两个相位之间的交错角度编程为 240°。主 LM5171 的 SYNCI 和 SYNCO 之间有 120° 相移。
- 将主 ISETx 连接到电压环路误差放大器输出 (ERRHV 或 ERRLV)。将辅助 ISET1 连接到主 ISETx。
- 端接辅助 LM5171 未使用的误差放大器和通道 2 引脚。

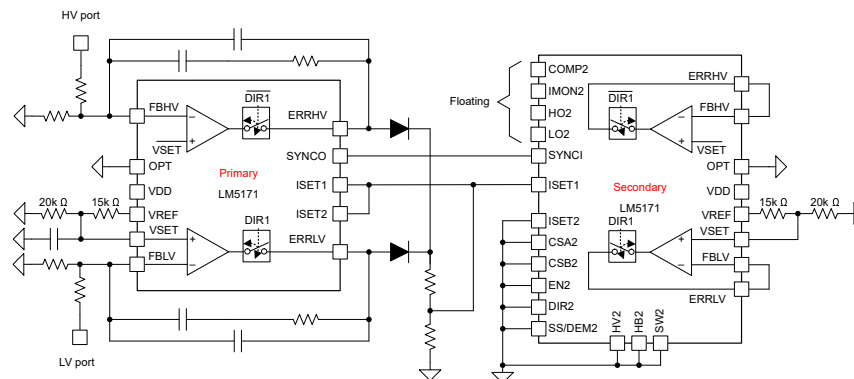


图 3. LM5171 的三相运行

### 商标

所有商标均为其各自所有者的财产。

## 重要通知和免责声明

TI“按原样”提供技术和可靠性数据（包括数据表）、设计资源（包括参考设计）、应用或其他设计建议、网络工具、安全信息和其他资源，不保证没有瑕疵且不做任何明示或暗示的担保，包括但不限于对适销性、与某特定用途的适用性或不侵犯任何第三方知识产权的暗示担保。

这些资源可供使用 TI 产品进行设计的熟练开发人员使用。您将自行承担以下全部责任：(1) 针对您的应用选择合适的 TI 产品，(2) 设计、验证并测试您的应用，(3) 确保您的应用满足相应标准以及任何其他安全、安保法规或其他要求。

这些资源如有变更，恕不另行通知。TI 授权您仅可将这些资源用于研发本资源所述的 TI 产品的相关应用。严禁以其他方式对这些资源进行复制或展示。您无权使用任何其他 TI 知识产权或任何第三方知识产权。对于因您对这些资源的使用而对 TI 及其代表造成的任何索赔、损害、成本、损失和债务，您将全额赔偿，TI 对此概不负责。

TI 提供的产品受 [TI 销售条款](#)、[TI 通用质量指南](#) 或 [ti.com](#) 上其他适用条款或 TI 产品随附的其他适用条款的约束。TI 提供这些资源并不会扩展或以其他方式更改 TI 针对 TI 产品发布的适用的担保或担保免责声明。除非德州仪器 (TI) 明确将某产品指定为定制产品或客户特定产品，否则其产品均为按确定价格收入目录的标准通用器件。

TI 反对并拒绝您可能提出的任何其他或不同的条款。

版权所有 © 2026，德州仪器 (TI) 公司

最后更新日期：2025 年 10 月