

Application Brief

模块设计让 60GHz 毫米波雷达变得简单易用

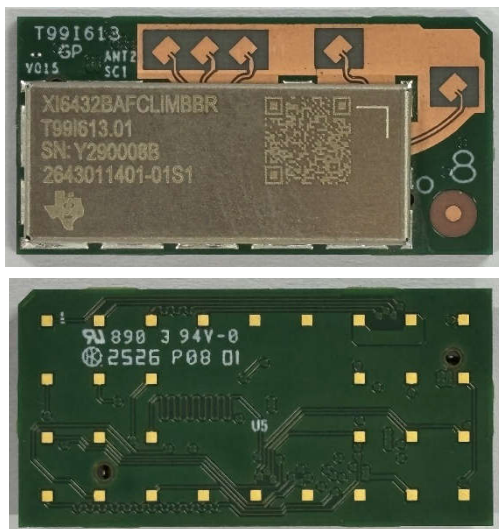


简介

紧凑型低功耗毫米波雷达的出现，为家电、智能楼宇、工业自动化及物联网器件的智能检测开辟了全新可能。然而多年来，毫米波系统设计（从射频布局、天线调谐到信号处理及监管认证）的复杂性使得这项技术对大多数开发人员而言遥不可及。德州仪器 (TI) 的 IWRL6432WMOD 模块改变了这一局面，它提供了一款不仅性能强大、集成度极高，而且易于使用的雷达设计方案。

IWRL6432WMOD 基于 IWRL6432W 雷达 SoC 构建，该器件集成了 FMCW 收发器、基带处理、ADC 以及运行运动和存在检测处理引擎的 M4 处理器。围绕该 SoC 的是一个精心设计的模块，包含预调谐的 60GHz 天线阵列、板载电源稳压功能、QSPI 闪存以及 40MHz 晶体，全部封装在仅 31mm × 15mm 的紧凑尺寸内。这种集成度消除了对专业射频知识的需求，使开发人员能够专注于应用层面的功能，而非底层的雷达工程设计。

模块的易用性还因其双模架构得到进一步增强，该架构既支持无需主机处理器的自主运行模式，也支持面向高级应用的主机控制运行模式。结合 TI 的 mmWaveULink API 和模块可视化工具 GUI，IWRL6432WMOD 提供了一个显著简化了开发流程的完整生态系统。本文将探讨该模块的架构、软件环境、法规遵从性及实际用例，并重点阐述每种设计选择如何共同塑造对开发人员友好的使用体验。



人员存在检测用例

IWRL6432WMOD 最常见的应用是人员存在检测。该模块能够在最远 15 米的距离内检测静止或移动的人员，即便在完全黑暗的环境中或透过玻璃、塑料等障碍物亦能正常工作。这使其成为智能照明、HVAC 控制及安防系统的理想选择。

与依赖视线和运动的被动红外 (PIR) 传感器不同，毫米波雷达可检测呼吸等微小运动，即使在人员静坐时仍能实现可靠检测。该模块的角分辨率还支持实现更智能的自动化。

智能家居自动化

该模块可作为智能家居系统的传感主干，实现情境感知自动化。例如，当有人进入房间时触发开灯，根据占用情况调节恒温器，或向房主发出意外移动警报。

其不受光照条件影响且能穿透障碍物检测的特性，使其在诸多场景中比传统传感器更为可靠。

智能楼宇中的占用检测

在商业楼宇中，精确的占用数据对于优化能耗和空间利用率至关重要。IWRL6432WMOD 可部署于会议室、开放式办公室及卫生间，以实时检测占用情况。

通过集成多个模块并聚合其数据，楼宇管理系统能够就照明、HVAC 及清洁时间表做出明智决策。该模块的低功耗和小尺寸使其易于安装在天花板、墙壁或固定装置内，而不影响整体美观。

完全集成的雷达子系统

IWRL6432WMOD 设计为自成一体的雷达子系统，所需外部元件极少。模块的核心是 IWRL6432W SoC，它集成了 FMCW 雷达收发器、数字信号处理流水线及应用级固件。该 SoC 负责处理线性调频脉冲生成，射频发射、接收，模数转换以及包括 FFT 和聚类在内的初始阶段信号处理。通过将这些功能直接嵌入模块，TI 免去了开发人员设计或调试射频电路的需要，而这在传统上是毫米波开发中最具挑战性的环节之一。

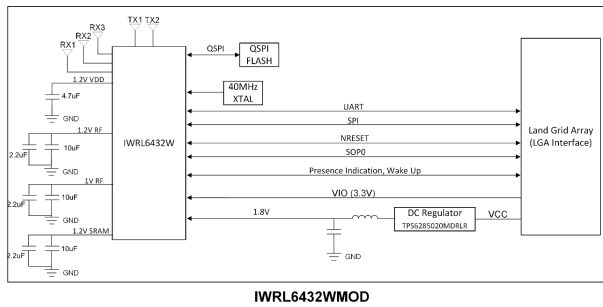
SoC 周围是一组经过精挑细选的元件，用以支撑可靠运行。该模块包含一个 40MHz 晶体振荡器，确保为雷达 PLL 生成稳定的频率。它还集成了一个配电网络，可将外部 3.3V 供电转换为 SoC 所需的内部 1.8V 及射

频专用电源轨。这种内部稳压功能简化了电源设计并降低了噪声灵敏度，这对高频雷达系统至关重要。

该模块还内置了 QSPI 闪存，用于存储自主模式的配置数据。这使得雷达能够直接启动进入预配置的检测配置文件，无需主机处理器在启动时发送配置命令。模块板载闪存的存在是模块易用性的关键因素，可在许多应用中实现即插即用操作。

模块的内部结构可视为一组互连的子系统，每个子系统在雷达处理流程中发挥特定的作用。中心是 IWRL6432W SoC，它与天线阵列、电源网络及 QSPI 闪存相连。天线阵列由三根水平排列的接收天线和两根垂直排列的发射天线组成。这一配置构成了一个具有六个方位角单元和两个仰角单元的虚拟天线阵列，可实现方位角分辨率约 19 度的 3D 检测。

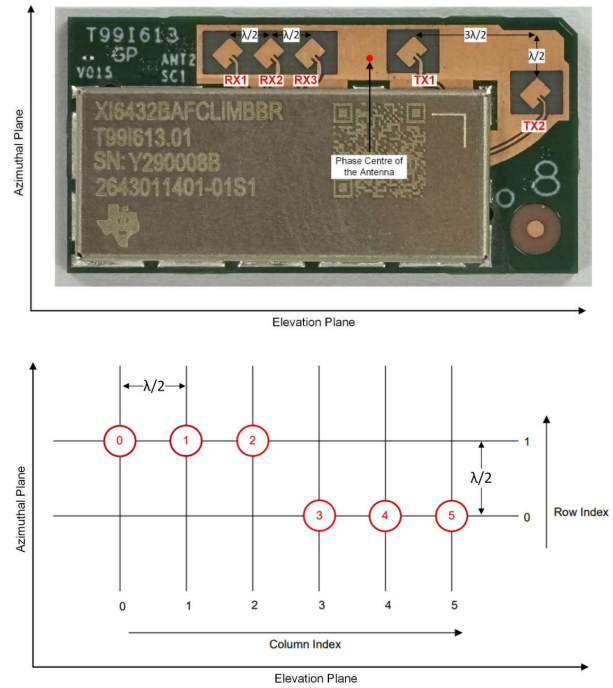
SoC 通过 4 线 SPI 接口与外部器件通信，支持配置命令、点云数据传输及状态报告。额外的 GPIO 提供了 PRESENCE_DETECT、WAKE_UP、SPI_BUSY 和 nRESET 等功能，使模块能够无缝集成到简单或复杂的系统中。



天线几何结构与虚拟阵列

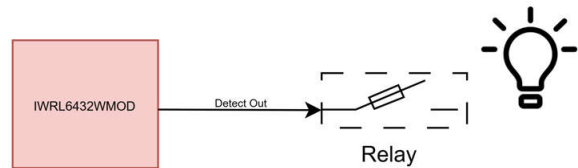
该模块采用 2D 天线阵列，同时支持方位角和仰角估算。三根 RX 天线沿水平线排列，而两根 TX 天线则垂直错开。这种布局通过 MIMO 技术形成一个虚拟阵列，在不增加物理尺寸的前提下有效倍增了天线单元数量。

该虚拟阵列使雷达不仅能探测目标的距离和速度，还能获取其在水平和垂直平面上的角度位置。最终造就了一款能够进行完整 3D 检测的紧凑型模块，适用于占用检测、手势识别及目标跟踪等应用。重要的是，开发人员无需理解或操纵天线几何结构；模块的固件和 API 会执行所有必要的信号处理。

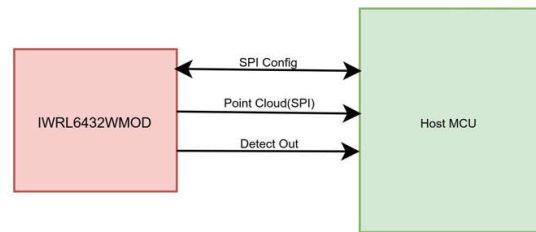


旨在简化操作的软件工作模式

IWRL6432WMOD 支持两种主要工作模式：自主模式和主机控制模式。在自主模式下，模块从内部闪存启动并立即开始检测，通过一个 GPIO 引脚输出存在检测结果。此模式适用于没有或不需主机处理器的低功耗应用。



在主机控制模式下，模块通过 SPI 与外部微控制器通信。开发人员可以使用 mmWaveULink API 来配置检测参数、获取点云数据及管理电源状态。此模式提供了最大的灵活性，专为需要动态配置或高级数据处理的应用而设计。



法规遵从性

全球不同地区的监管机构对 60GHz 毫米波操作的定义涉及以下几个方面：

- 允许的频率范围
- 功率限制 (EIRP 及功率密度)
- 用例限制 (室内与室外)
- 认证与测试程序

地区	频率范围	规格限制	用例及限制
美国 (FCC - 第 15.255 部分)	57-71GHz	40dBm EIRP	首选室内使用；允许室外使用但具有限制
欧洲 (符合 ETSI EN 305 550、RED 标准)	57-66GHz	40dBm EIRP、13dBm/MHz 密度	仅限室内使用 (当前)
日本 (JRL)	59-66GHz	~40dBm EIRP	需要 MIC 批准
中国	57-64GHz (需获得许可)	受限	有限使用；法规在不断完善
其他 (韩国, 印度)	不确定	不确定	尚不明确或正在完善

传统的射频认证可能需要 3-6 个月甚至更长时间，导致产品上市延迟并削弱竞争优势。IWRL6432WMOD 除了这一瓶颈，将开发周期缩短了数月，有助于加速产品面市。如果考虑到测试费用、工程工时及潜在的失败重测成本，每个地区的认证费用通常在 50,000 至 150,000 美元。IWRL6432WMOD 大幅降低了这些开支。虽然仍需执行系统级合规性测试，但最具挑战性且成本最昂贵的射频元件测试已经完成。

大多数监管机构允许采用模块化认证方式，即经认证的模块在正确集成后可保持其认证状态。这意味着产品技术文档可引用模块的现有认证，同时重点关注系统级实现。

IWRL6432WMOD 的模块化审批 (MA) 提供了一条经过验证的快速部署途径，同时显著降低了认证成本和技术风险。IWRL6432WMOD 是完整的射频设计方案，已通过监管测试并获得了包括 FCC (美国)、RED (欧洲) 和 JRL (日本) 在内的主要机构的认证。这些模块具备经过认证的射频性能，支持将成熟技术直接集成到产品中，无需从头开始认证流程。

商标

所有商标均为其各自所有者所有。

重要通知和免责声明

TI“按原样”提供技术和可靠性数据（包括数据表）、设计资源（包括参考设计）、应用或其他设计建议、网络工具、安全信息和其他资源，不保证没有瑕疵且不做任何明示或暗示的担保，包括但不限于对适销性、与某特定用途的适用性或不侵犯任何第三方知识产权的暗示担保。

这些资源可供使用 TI 产品进行设计的熟练开发人员使用。您将自行承担以下全部责任：(1) 针对您的应用选择合适的 TI 产品，(2) 设计、验证并测试您的应用，(3) 确保您的应用满足相应标准以及任何其他安全、安保法规或其他要求。

这些资源如有变更，恕不另行通知。TI 授权您仅可将这些资源用于研发本资源所述的 TI 产品的相关应用。严禁以其他方式对这些资源进行复制或展示。您无权使用任何其他 TI 知识产权或任何第三方知识产权。对于因您对这些资源的使用而对 TI 及其代表造成的任何索赔、损害、成本、损失和债务，您将全额赔偿，TI 对此概不负责。

TI 提供的产品受 [TI 销售条款](#)、[TI 通用质量指南](#) 或 [ti.com](#) 上其他适用条款或 TI 产品随附的其他适用条款的约束。TI 提供这些资源并不会扩展或以其他方式更改 TI 针对 TI 产品发布的适用的担保或担保免责声明。除非德州仪器 (TI) 明确将某产品指定为定制产品或客户特定产品，否则其产品均为按确定价格收入目录的标准通用器件。

TI 反对并拒绝您可能提出的任何其他或不同的条款。

版权所有 © 2026，德州仪器 (TI) 公司

最后更新日期：2025 年 10 月