

Application Note

适用于快速模式 + I2C 应用的多路复用器和开关



Nir Gilgur

摘要

本文档旨在重点介绍 TCA984X I2C 多路复用器和开关系列的功能特性及其在快速模式 + I2C 应用中的实现方案。

内容

1 简介.....	2
2 应用.....	2
3 总结.....	4
4 参考资料.....	4

商标

所有商标均为其各自所有者的财产。

1 简介

现代系统使用不同的协议在器件之间进行通信。I2C 便是其中之一。在 I2C 总线中，一个控制器与不同的目标进行通信。通常，这类系统会借助 I2C 多路复用器，以便与更多目标进行通信，同时无需担心地址冲突或总线电容问题。技术的进步改进了 I2C 协议，使其通信速度比以往更快。与仅以 400kHz 速度运行的旧模式相比，快速模式 + 允许 I2C 总线以 1MHz 的速度传输信号。为了在 I2C 系统中仍然能够发挥使用多路复用器的优势，多路复用器必须支持快速模式 + 所引入的更高速通信。TCA984X 系列即可提供这种设计。

2 应用

数据中心和 AI 加速器采用 I2C 受控系统，由控制器发起通信，并向多个目标发送命令或地址。这些目标在被寻址时会响应控制器，并充当数据源或接收器（例如传感器）。控制器和目标之间的通信在 I2C 总线上完成。由于现代设计的复杂性上升，系统的目标数量也相应增加。每个总线通道存在的目标比原来更多。这可能会导致地址冲突等问题，即没有足够的可用寄存器地址能够与所有目标通信（目标地址固定）。I2C 使用静态或固定寻址方式，这可能会导致潜在问题。另一个问题是 I2C 协议具有 400pF 的总线电容限制以保持信号完整性和干净的通信，而不会在通信总线上产生过多的寄生效应。每条总线的额外目标会增加总电容，并且可能超过限制，从而导致系统中出现通信问题。

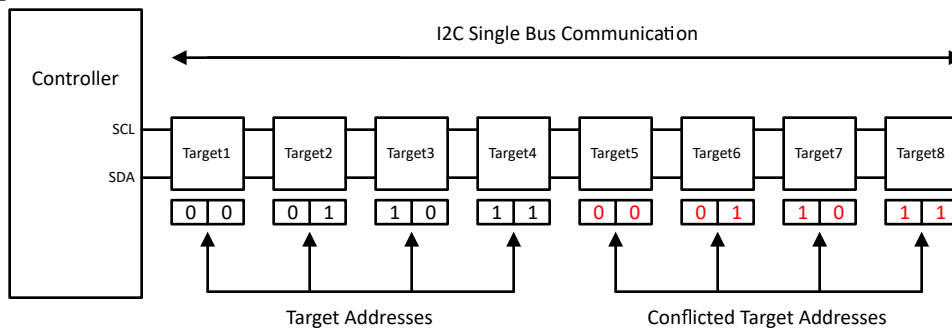


图 2-1. I2C 地址冲突

应对这些问题的一种常见设计是采用 I2C 多路复用器或开关，例如 TCA9848。这样可以根据配置将 I2C 通信总线分割到不同的通道上。如此一来，不再是单条总线上挂载众多目标，而是可以拥有多条 I2C 通信通道，每条通道上只挂载少量目标。这种方式通过降低每条通道上的寄生电容来为系统带来优势。多路复用器本身也有其自己的 I2C 地址，这些地址与其通道相关联。这使得系统能够与更多目标通信，而无需担心地址冲突问题。

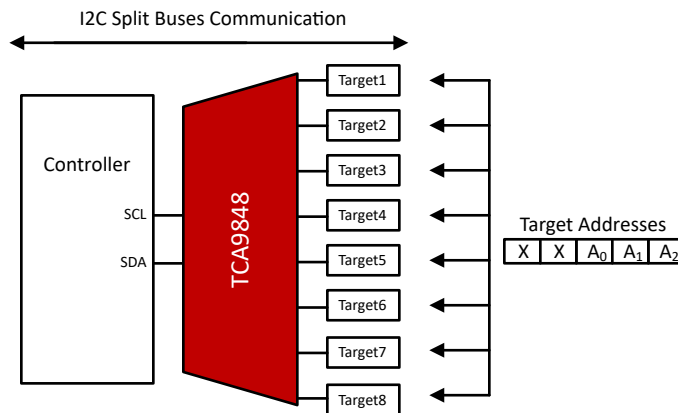


图 2-2. I2C 开关解决方案

像 TCA9846 和 TCA9848 这样的开关可以同时直接与所有目标通信，而 TCA9847 和 TCA9849 多路复用器一次只能与一个目标通信。使用开关的一个注意事项是，相同的 I2C 信号会被发送到所有目标。

I2C 标准通信的时钟频率通常为 400kHz。协议的发展引入了一种称为快速模式 + 的更新模式。该模式将通信时钟频率提升至 1MHz，从而使信息传输速率达到 1Mbps。为了支持这些模式和更快的速度，TCA984X 系列应运而生。该系列产品具有后向兼容性，并支持在混合速率的 I2C 总线系统中以快速模式或标准模式进行双向通信。

I2C 的另一个特点是控制器和目标使用不同的电源电压。TCA9848 或 TCA984x 系列中的任何其他 I2C 开关或多路复用器允许系统选择每个通道并对总线信号进行升压或降压转换，以便与控制器和目标所传输和运行的电压水平相匹配。这些器件可以实现从 0.65V 到 3.3V 的电压转换。

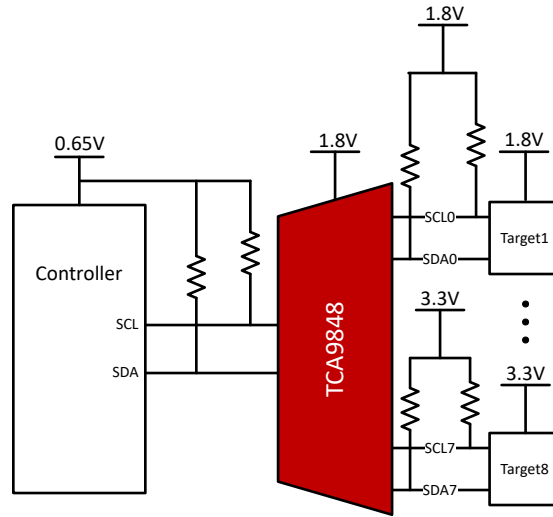


图 2-3. I2C 开关电压转换

3 总结

TCA984X I2C 开关和多路复用器系列为解决 I2C 通信系统中的地址冲突和总线电容超限问题提供了设计方案。该系列产品支持标准模式和快速模式 + 通信，具有后向兼容性，并能实现低至 0.65V 的电压转换。

表 3-1. TCA984X 系列选型表

规格	TCA9846	TCA9847	TCA9848	TCA9849
工作范围	1.65V 至 3.6V	1.65V 至 3.6V	1.65V 至 3.6V	1.65V 至 3.6V
转换范围	0.65V 至 3.3V	0.65V 至 3.3V	0.65V 至 3.3V	0.65V 至 3.3V
最大 I2C 频率	1MHz	1MHz	1MHz	1MHz
温度范围	-40°C 至 125°C	-40°C 至 125°C	-40°C 至 125°C	-40°C 至 125°C
配置	4:1 开关	8:1 多路复用器	8:1 开关	4:1 多路复用器

4 参考资料

- 德州仪器 (TI) [I2C 和 I3C 协议感知型多路复用器和开关产品页面](#)。
- 德州仪器 (TI) [I2C 和 I3C GPIO 控制型多路复用器和开关产品页面](#)。

重要通知和免责声明

TI“按原样”提供技术和可靠性数据（包括数据表）、设计资源（包括参考设计）、应用或其他设计建议、网络工具、安全信息和其他资源，不保证没有瑕疵且不做任何明示或暗示的担保，包括但不限于对适销性、与某特定用途的适用性或不侵犯任何第三方知识产权的暗示担保。

这些资源可供使用 TI 产品进行设计的熟练开发人员使用。您将自行承担以下全部责任：(1) 针对您的应用选择合适的 TI 产品，(2) 设计、验证并测试您的应用，(3) 确保您的应用满足相应标准以及任何其他安全、安保法规或其他要求。

这些资源如有变更，恕不另行通知。TI 授权您仅可将这些资源用于研发本资源所述的 TI 产品的相关应用。严禁以其他方式对这些资源进行复制或展示。您无权使用任何其他 TI 知识产权或任何第三方知识产权。对于因您对这些资源的使用而对 TI 及其代表造成的任何索赔、损害、成本、损失和债务，您将全额赔偿，TI 对此概不负责。

TI 提供的产品受 [TI 销售条款](#)、[TI 通用质量指南](#) 或 [ti.com](#) 上其他适用条款或 TI 产品随附的其他适用条款的约束。TI 提供这些资源并不会扩展或以其他方式更改 TI 针对 TI 产品发布的适用的担保或担保免责声明。除非德州仪器 (TI) 明确将某产品指定为定制产品或客户特定产品，否则其产品均为按确定价格收入目录的标准通用器件。

TI 反对并拒绝您可能提出的任何其他或不同的条款。

版权所有 © 2026，德州仪器 (TI) 公司

最后更新日期：2025 年 10 月