

# EVM User's Guide: LMG210XEVM-143

## LMG210XR022 评估模块



### 说明

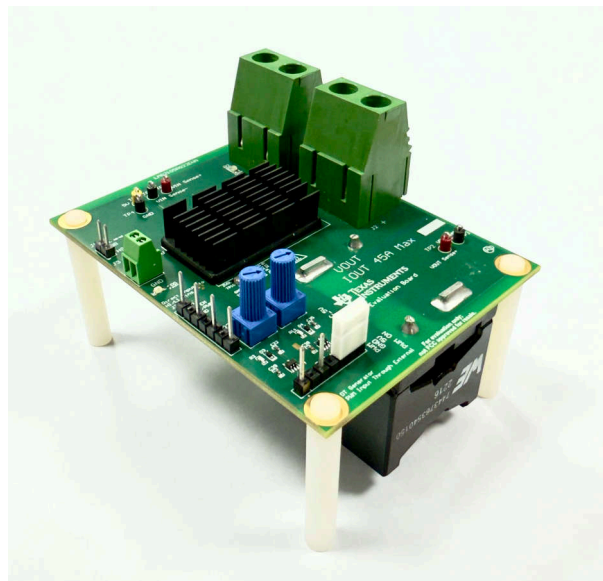
LMG210XR022 评估模块 (EVM) 是一款具有外部 PWM 信号的紧凑且易于使用的功率级。该电路板可配置为降压转换器、升压转换器或其他使用半桥的转换器拓扑。该 EVM 可用于评估 LMG210XR022 作为硬开关转换器的性能，以便对诸如效率、开关速度和  $dv/dt$  (压摆率) 等测量结果进行采样。该 EVM 具有一个 LMG210XR022 半桥电源模块，该模块具有两个由 80V GaN FET 半桥栅极驱动器驱动的 100V、 $2.2\text{m}\Omega$  GaN FET。请勿用于评估瞬态响应，因为这是具有外部 PWM 信号的开环板。此 EVM 搭载 LMG2104R022 器件。

### 特性

- 输入电压高达 80V 直流
- 集成  $100\text{V } 2.2\text{m}\Omega$  GaN FET 和驱动器 - LMG210XR022
- 通过单路或双路 PWM 信号进行开环控制
- 用于 PWM 信号的单个板载输入 (死区时间为可调整)
- 只需更换电位器即可进行可配置的板载死区时间调节
- 板载 LDO，用于从 5.5V 至 10V 之间的非稳压电源生成 5V VCC 电源
- 用于输入和输出电压的效率测量的开尔文检测功能

### 应用

- 高速同步降压和升压转换器
- [太阳能电源优化器](#)、[微型逆变器](#)
- D 类音频放大器
- 工业用 48V 负载点转换器
- 电机驱动器
- [电动工具](#)
- [机架和服务器电源](#)



## 1 评估模块概述

### 1.1 简介

LMG210XR022 器件是一款具有集成驱动器的 100V 氮化镓 (GaN) 半桥电源模块。该器件使用增强模式 GaN FET 提供了一个集成功率级。LMG210XR022 器件包含两个 GaN FET，它们由采用半桥配置的另一高频 GaN FET 驱动器驱动。该文档显示了电路和物料清单，其中描述了如何为电路板供电以及如何设置电路板以获得特定的稳定电压。EVM 板旨在加速 LMG210XR022 的评估。该电路板并不用作独立产品，而是用于评估 LMG210XR022 的开关性能。如果应用包括适当的热管理（根据需要监控外壳温度和验证空气流量是否足够），则该模块可以提供高达 45A 的电流。热管理考虑因素包括强制通风、散热器和较低的工作频率，旨在更最大限度地减少模块中的功率损耗。

此评估模块可通过提供外部栅极信号配置为降压或升压模式。外部散热器用于测试功率高达 1500W 的这一模块。需要外部电源电压（5.5V 至 10V）来为 LMG210XR022 和死区时间生成电路供电。

### 1.2 套件内容

套件包含以下各项：

- 安全说明
- LMG210XEVM-143 电路板

### 1.3 规格

参数	规格
$V_{in}$ ：输入电压	0V 至 80V
$V_{out}$ ：输出电压	0V 至 80V
$V_{cc}$ ：电源电压	5.5V 至 10V
最大功率	1500W
开关频率	100kHz 至 1MHz
电路板尺寸	95mm × 71mm × 78mm

### 1.4 器件信息

LMG210X 器件是一个 100V 半桥功率级系列，具有集成栅极驱动器和增强模式氮化镓 (GaN) FET。该器件包含两个 100V GaN FET，它们采用半桥配置并由一个高频 GaN FET 驱动器驱动。GaN FET 在功率转换方面的优势极为显著，因为它们反向恢复为零，而且输入电容  $C_{ISS}$  和输出电容  $C_{OSS}$  都非常小。所有器件均安装在一个完全无键合线的封装平台上，尽可能减少了封装寄生元件数。LMG210x 器件采用 7.0mm × 4.5mm × 0.89mm 无铅封装，可轻松安装在 PCB 上。

无论 VCC 电压如何，TTL 逻辑兼容输入均可支持 3.3V 和 5V 逻辑电平。专有的自举电压调节技术确保了增强模式 GaN FET 的栅极电压处于安全工作范围内。该器件支持两个 FET 的导通和关断压摆率控制、与 IO 数量受限的控制器配合使用的单 PWM 模式、短路保护 (SCP)、过热检测 (OTD) 以及尽可能缩短第三象限导通时间的零电压检测 (ZVD) 报告或理想二极管模式。该器件配有用户友好型接口且更为出色，进一步提升了分立式 GaN FET 的优势。对于需要小尺寸、高频、高效运行的应用，该器件是理想之选。

## 通用德州仪器 (TI) 高压评估模块 (TI HV EVM) 用户安全指南



务必遵循 TI 的设置和应用说明，包括在建议的电气额定电压和功率限制范围内使用所有接口元件。务必采取电气安全防护措施，确保自身和周围人员的人身安全。如需更多信息，请联系 TI 的产品信息中心 <http://ti.com/customer support>。

保存所有警告和说明以供将来参考。

### 警告

务必遵循警告和说明，否则可能引发电击和灼伤危险，进而造成财产损失或人员伤亡。

TI HV EVM 一词是指通常以开放式框架、敞开式印刷电路板装配形式提供的电子器件。该器件严格用于开发实验室环境，仅供了解开发和应用高压电路相关电气安全风险且接受过专门培训、具有专业知识背景的合格专业用户使用。德州仪器 (TI) 严禁任何其他不合规的使用和/或应用。如果不满足资格，则立即停止进一步使用 HV EVM。

### 1. 工作区安全：

- a. 保持工作区整洁有序。
- b. 每次电路通电时，都必须由具有资质的观察员在场监督。
- c. TI HV EVM 及接口电子元件通电区域必须设有有效的防护栏和标识；指示可能存在高压操作，以避免意外接触。
- d. 开发环境中使用的所有接口电路、电源、评估模块、仪器、仪表、示波器和其他相关装置如果超过 50Vrms/75VDC，则必须置于紧急断电 EPO 保护电源板内。
- e. 使用稳定且不导电的工作台。
- f. 使用充分绝缘的夹钳和导线来连接测量探针和仪器。尽量不要徒手进行测试。

### 2. 电气安全：

- a. 作为一项预防措施，假定整个 EVM 可能存在用户可完全接触到的高电压是一种好的工程做法。
- b. 执行任何电气测量或其他诊断测量之前，需切断 TI HV EVM 及其全部输入、输出和电气负载的电源。再次确认 TI HV EVM 已安全断电。
- c. 确认 EVM 断电后，根据所需的电路配置、接线、测量设备连接和其他应用需求执行进一步操作，同时仍假定 EVM 电路和测量仪器均带电。
- d. EVM 准备就绪后，根据需要将 EVM 通电。

### 警告

EVM 通电后，请勿触摸 EVM 或电路，因为 EVM 或电路可能存在高压，会造成电击危险。

### 3. 人身安全

- a. 穿戴人员防护装备（例如乳胶手套或具有侧护板的安全眼镜）或者用带有互锁机构的透明塑料箱装好 EVM，避免意外接触。

### 安全使用限制条件：

勿将 EVM 作为整体或部分生产单元使用。

## 2 硬件

### 2.1 测试点

表 2-1. 测试点功能说明

测试点	说明
TP1	输入电源的检测连接
TP2	输出电压的检测连接
TP3	输出接地的检测连接
TP4	模拟接地检测连接
TP5	开关节点的检测连接，设计用于与示波器探头和弹簧式接地连接 (TP11) 一起使用，以实现更好的测量
TP6	LDO 输出的 5V 检测连接
TP7	输入电源接地的检测连接
TP8	ZVDL 的检测连接
TP9	ZVDH 的检测连接
TP10	AGND 的检测连接
TP11	器件 PGND 的检测连接
J1	VIN 电源连接器 (最高 80V 直流)
J2	VOOUT 电源连接器 (最高 80V 直流)
J3	EXT.VCC 连接 (5.5V - 10V)
J4	用于 HB-HS 测量的 MMCX 连接
J5	EXT.HB-HS 连接器 (可选)
J6	将 PWM 输入直接连接到 HI/LI 引脚
J7	用于 PWM IN 的连接器 - 单 PWM 模式 (使用板载死区时间发生器)
J9	200 mil 跳线

#### 2.1.1 主要连接

建议主要使用以下测试程序来为评估模块上电和断电。切勿让已通电的 EVM 长时间无人看管。此外，切勿在上电时操作器件。

##### 警告

EVM 上存在高压。某些元件的温度可达 50°C 以上。处理电路板时必须采取预防措施。

##### 2.1.1.1 将电源连接到 J3 连接器

LMG210XR022 驱动器配有辅助电源 EXT.VCC (5.5V 至 10V 之间)。该驱动器电源由串联 LDO U2 (LP3869) 调节为 5V。该调节验证 LMG210XR022 的辅助电源是否准确，并且没有超出栅极电压规格。本用户指南将该电源称为驱动器辅助电源。

##### 2.1.1.2 PWM 输入

可通过三种方式向器件提供 PWM 脉冲。

##### 2.1.1.2.1 使用板载死区时间生成电路 (单 PWM 输入) 的 IIM 模式 - 默认模式

使用能够提供所需开关频率和占空比的函数发生器来提供 PWM 输入。此函数发生器输出 (0V 至 5V 信号) 必须连接到 J7 连接器，如图 2-1 所示。J7 的引脚 1 是 PWM 电源的输入，引脚 2 连接到 GND。此外，确保使用跳线 J9 短接 J7 的引脚 3 和引脚 4，以启用板载死区时间生成电路。电位器 R2 和 R13 可生成 5ns 至 100ns 的死区时间。

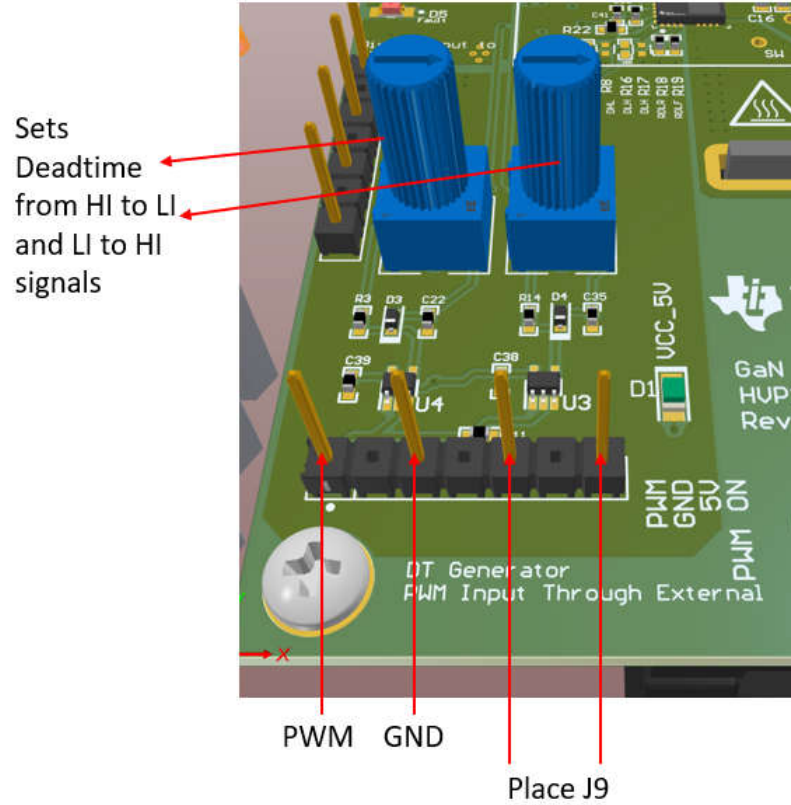


图 2-1. IIM 模式单 PWM

#### 2.1.1.2.2 使用两个单独 PWM 输入 (双 PWM 输入) 的 IIM 模式

可以应用两个单独的 PWM 输入来独立控制 HI 和 LI。首先，移除放置在 J7 引脚 3 和引脚 4 上的跳线 J9。然后，向 J6 施加两个单独的 PWM 脉冲。HI 信号施加到 J6 的引脚 2，LI 信号施加到 J6 的引脚 3。请注意，EVM 不再生成分隔 HI 和 LI 转换的死区时间。因此，必须仔细考虑此运行模式下的控制信号，以防止发生击穿情况。TI 建议通过外部 PWM 信号提供至少 5ns 的死区时间。

确保移除 J7 的引脚 3 和引脚 4 上的分流器，以启用该模式。

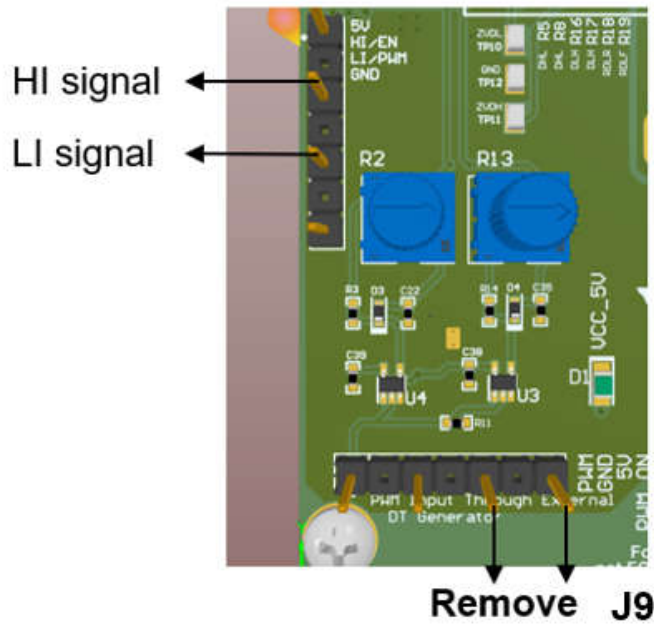


图 2-2. IIM 模式双 PWM

2.1.1.2.3 PWM 输入模式 (单个 PWM 输入)

在 PWM 模式下使用时，LMG210x 由单个 PWM 输入控制运行，其中低电平到高电平和高电平到低电平转换之间的死区时间分别由 DLH 和 DHL 引脚上的外部电阻器设置。将 RDLF ( R19 ) 悬空以启用 PWM 模式。用跳线 J9 短接 J6 的引脚 1 和引脚 2、以启用高侧和低侧 FET 的栅极驱动。来自函数发生器的单个 PWM 输入被施加到 J6 的引脚 3。

电阻 R8 和 R17 分别设置高电平到低电平转换和低电平到高电平转换的死区时间。

表 2-2. PWM 模式真值表

ENIN	PWM	高侧 GaN FET	低侧 GaN FET	SW
L	L	关闭	关闭	高阻态
L	H	关闭	关闭	高阻态
H	L	ON	关闭	VIN
H	H	关闭	ON	PGND

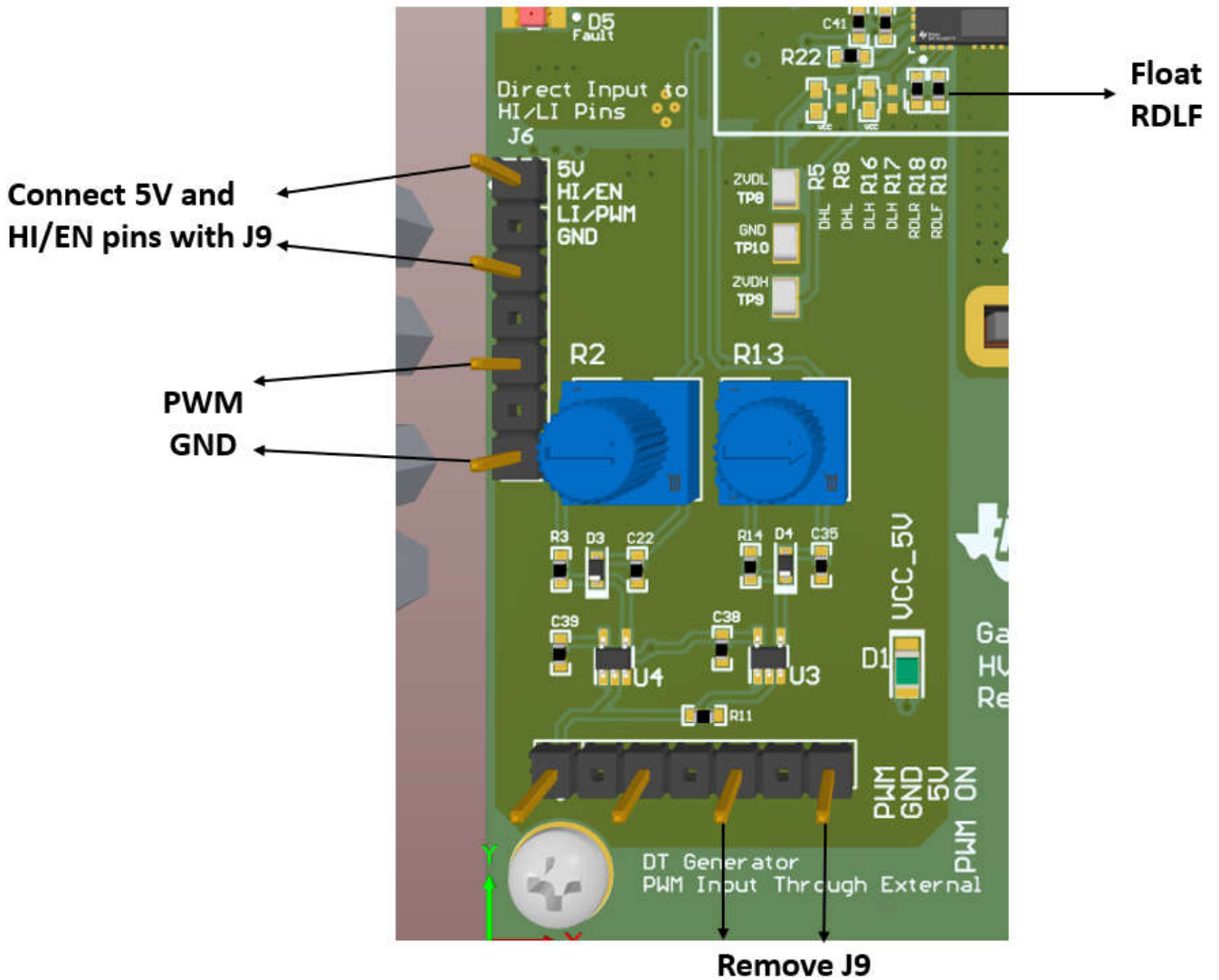


图 2-3. PWM 模式单 PWM

### 2.1.1.3 电阻控制

#### 2.1.1.3.1 压摆率控制电阻器

LMG210XEVM-143 提供两个 FET 的导通和关断压摆率控制。

R15 (RDHR)：设置高侧 FET 导通的压摆率控制

R20 (RDHF)：设置高侧 FET 关断的压摆率控制

R18 (RDLR)：设置低侧 FET 导通的压摆率控制

R19 (RDLF)：设置低侧 FET 关断的压摆率控制

#### 2.1.1.3.2 死区时间控制电阻器

仅适用于 PWM 模式。

R8 (DHL)：设置高电平到低电平转换的死区时间。

R17 (DLH)：设置低电平到高电平转换的死区时间。

#### 2.1.1.4 电源

将输入电压连接到 J1 连接器，并验证正负电源是否正确连接。电路板上标记了正极端子和负极端子。输入电源的检测连接分别通过 TP1 和 TP7 测试点。这在进行效率计算时非常有用，因为这可以验证是否考虑了电路板的电阻损耗，以及计算出的损耗是否与电路板和 LMG210XR022 半桥相关。

#### 注释

如果施加的输入电压超过 75V，请移除连接到输入连接器的 TVS 二极管 (D6)。

输出负载连接至 J2 连接器。正负检测信号分别为 TP2 和 TP3。

## 2.2 上电程序

### 2.2.1 第 1 步：驱动器辅助电源

首先为驱动器辅助电源 ( 5.5V 至 10V ) 上电。驱动器辅助电源接通后，D1 二极管亮起。完成此步骤后，使用第 2.1.1.2 节的三种方法之一施加 PWM 脉冲，并观察 J6 的引脚 2 和引脚 3 上的 PWM 信号。验证高侧和低侧的 PWM 信号是否具有所需的频率 ( 100kHz 至 1MHz，具体取决于输入电压和负载 )。还应观察 PWM 从高电平转换到低电平与从低电平转换到高电平之间的默认死区时间。

### 2.2.2 第 2 步：输入电源

为输入电源 ( 0V 至 80V ) 上电。输入电源上电后，D2 二极管会亮起。观察检测信号 ( TP2、TP3 ) 上的输出电压。调整 PWM 占空比，使输出具有所需的电压。使用适当的电子负载加载输出。

---

#### 备注

必须调整 PWM 占空比以补偿加载电源时的损耗。

---

### 2.2.3 第3步：测量 SW 电压

要观察 SW 节点，请将尖端和接地筒探头连接到 SW 节点和 PGND，如 图 2-4 所示。这验证了测量环路很小，因此可以准确地反映 SW 节点的行为。如果使用大环路，由于 SW 节点上的高  $dv/dt$  和环路的寄生阻抗（电感），则会在 SW 节点测量上观察到大量振铃。这种振铃并不代表器件性能，而是一种测量伪影。必须在电路板上电之前连接探针，并且必须验证采取了适当的安全预防措施。如果使用散热器，底部提供的 TP5 和 TP11 的焊盘可方便进行测量。

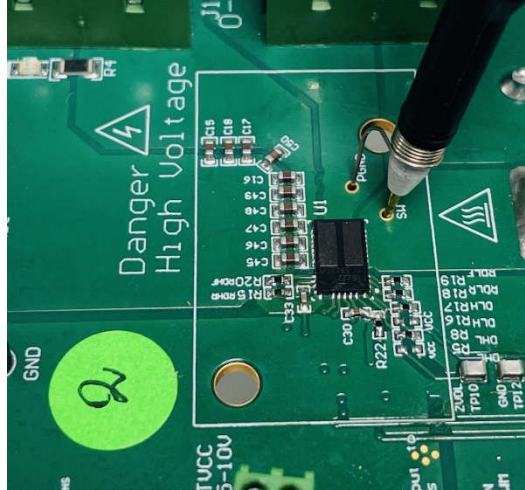


图 2-4. 测量 SW 节点

### 2.2.4 设置死区时间

死区时间由连接到跳线 J7 的反相和同相 PWM 输入之间的 RC 延迟设置。死区时间通常不需要更改，但是为了评估死区时间对效率的影响，用户可以改变 RC 延迟。更改电位器 R2 和 R13 以获得适当的死区时间并不需要太多时间。当电位器设置为 0 时，最小死区时间为 5ns。

## 2.3 断电过程

要为电路板断电，必须按相反的顺序执行上电程序。

- 必须首先关闭负载。
- 接下来，关闭输入电源。
- 然后，必须关闭 PWM 信号。
- 最后，关闭驱动器辅助电源。

### 2.4 零电压检测 (ZVD) 报告

LMG210xEVM-143 支持零电压检测 (ZVD)，可指示高侧和低侧 FET 是否在任何转换中转换至第三象限。该信息在 ZVDH (高侧 FET) 和 ZVDL (低侧 FET) 引脚上报告。该功能仅适用于 IIM 模式。

测试点 TP8 和 TP9 分别显示 ZVDL 与 ZVDH 信号。

### 2.5 理想二极管模式

LMG210xEVM-143 支持理想二极管模式 (IDM)，可最大限度地缩短软开关应用中高侧和低侧 FET 的第三象限导通时间。通过将 RDHR 引脚 (R15) 悬空来启用高侧 FET 的 IDM。低侧 FET 的 IDM 通过将 ZVDL 引脚连接到 VCC 来启用，这可以通过 0Ω 电阻器短接 R5 来实现。

### 2.6 故障检测

LMG210XR022 指示 EN/FLT 引脚上的三种故障：低侧 GaN FET 上的短路事件、VCC 电源上的 UVLO 事件和驱动器上的过热事件。一旦置为有效，只要三个故障中的任何一个存在，低电平有效故障信号就会保持有效，同时故障指示灯 D5 亮起以指示故障。

## 2.7 组装指南

遵循 LMG210XR022 样片的推荐组装指南：

- 使用熔化温度约为 130°C 至 140°C 的低温焊锡膏（如 Sn42-Bi58）。
- 使用底部加热进行焊接：
  - 建议用于较薄的电路板（小于或等于四层），且器件正下方没有任何元件。
  - 根据数据表中给出的模版建议放置焊锡膏。
  - 将电路板固定在距热风机顶部约 2cm 至 3cm 的基座上，并且将器件对齐以保持封装尺寸。
- 使用顶部加热进行焊接：
  - 对于较厚的电路板（超过 4 层），建议使用此方法。
  - 使用热风枪（温度设置为 400°C）吹扫器件周围，但避免直接在器件上方吹扫（温度可以更高，但使用时间更短）。
- 检查信号引脚的焊接连接是否正确。如果有多余的焊料，请使用焊铁手动清除。
- 避免放置过多的焊膏，特别是靠近 PGND 焊盘（引脚 6）的边缘。
- 如果通过自动回流炉进行组装，则将温度设置为低于 180°C。

### 3 实现结果

#### 3.1 电气性能规格

该 EVM 中使用的电感器是  $15\mu\text{H}$  电感器，额定电流为  $45.3\text{A}$ 。如果在更高的开关频率和更高的电流电平下运行，则该电感器可能会升温。请监控电感器的温度，必要时添加外部风扇冷却。开关频率由外部 PWM 信号（ $0\text{V}$  至  $5\text{V}$  之间）设置。此 PWM 信号的占空比可设置半桥模块的占空比。

##### 3.1.1 评估设置

本节介绍 EVM 硬件，并概述进行设置来实施评估的程序。以下图片分别显示了 LMG210XEVM-143 的顶视图和底视图。

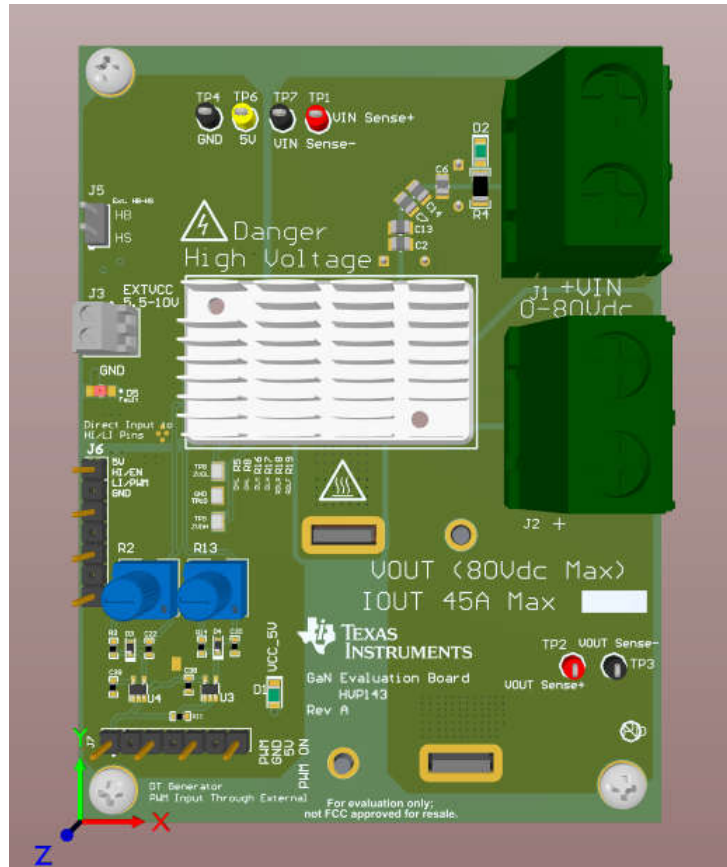


图 3-1. LMG210XEVM-143 电路板 (顶视图)

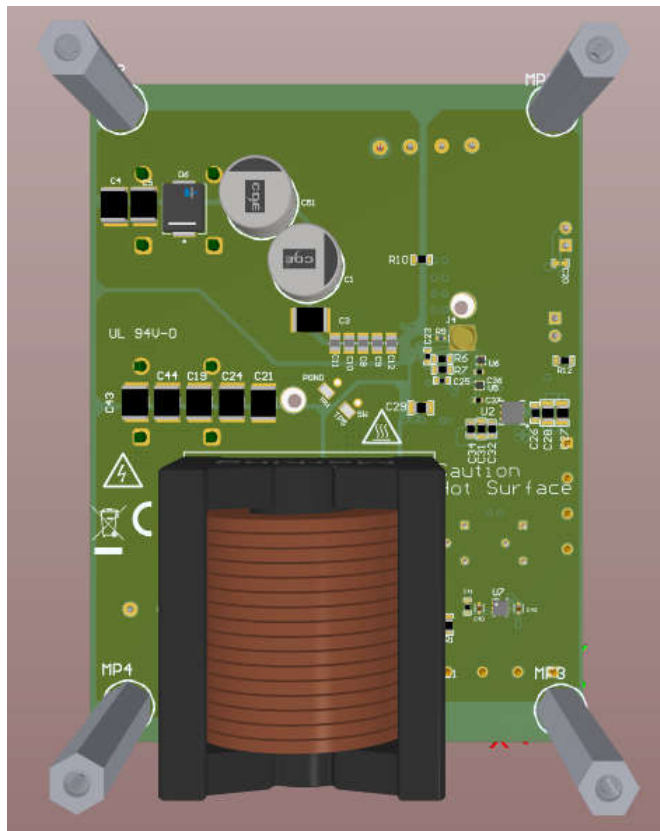


图 3-2. LMG210XEVM-143 电路板 (底视图)

该 EVM 可安装散热器 ( S05MZZ37、20mm x 35mm x 10mm ) 以提高热性能。两个外露散热焊盘之间具有高压电位差，因此使用电气隔离热界面材料 (TIM)。GR80A-0H-50GY 的 TIM 已放置在器件与散热器之间。

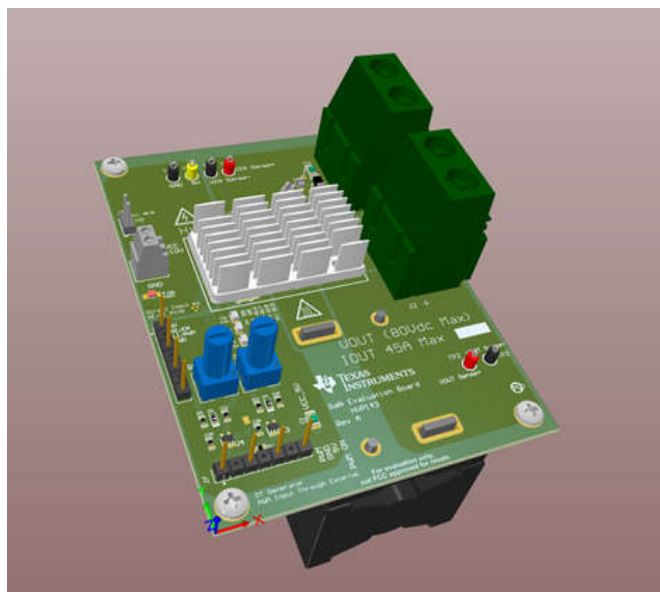


图 3-3. 带散热器的评估模块

### 3.2 性能数据和结果

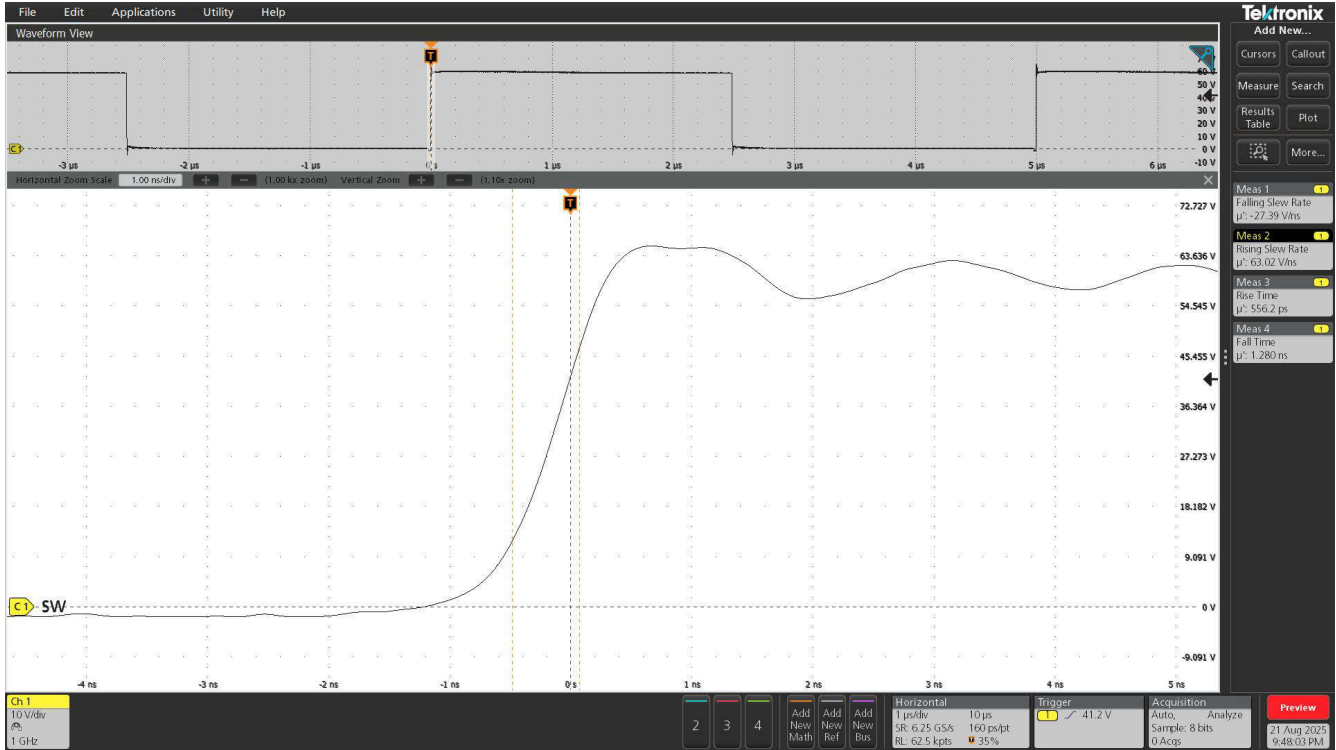


图 3-4. RDHR、RDHF、RDLR、RDLF 设置为  $0k\Omega$  时的 SW 电压上升

RDHR、RDHF、RDLR、RDLF 电阻器设置为  $0k\Omega$  的情况下，200kHz 时 60V 至 30V、20A 负载降压的开关节点行为。上升压摆率 - 63V/ns，下降压摆率 - 27.4V/ns。

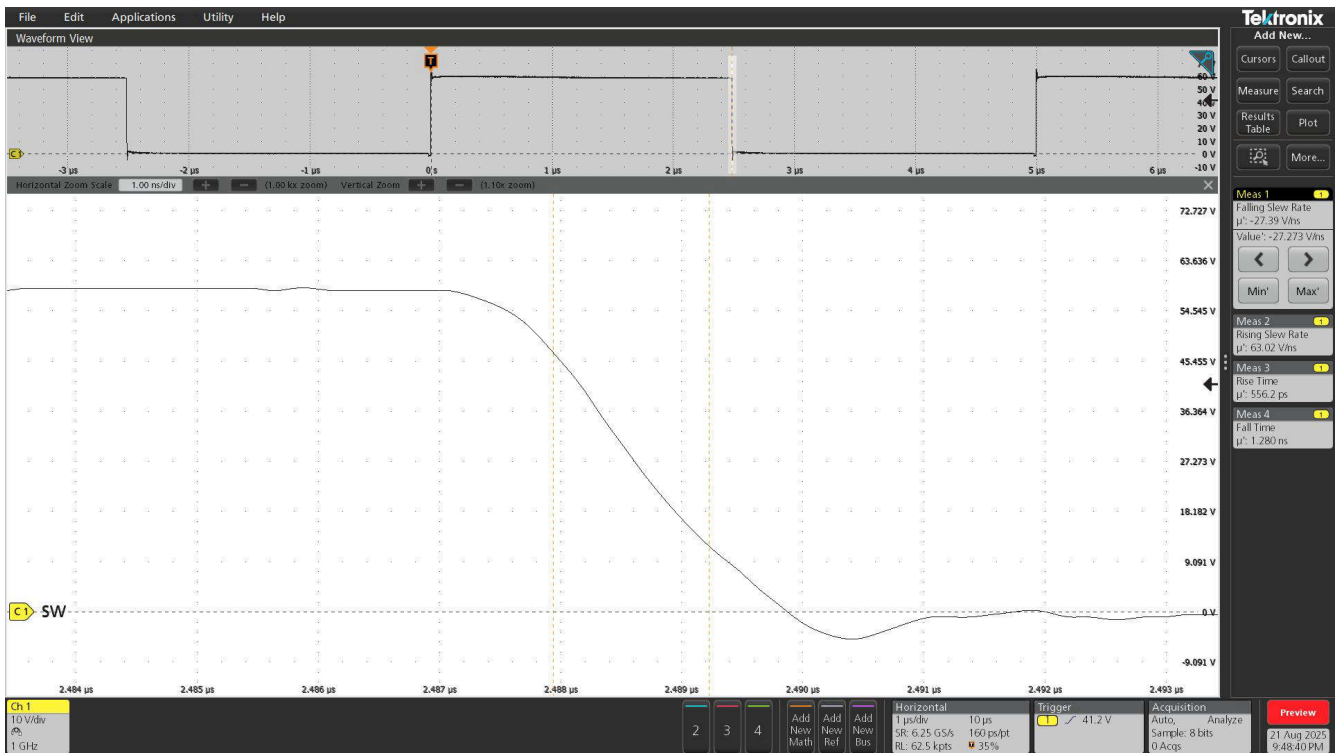


图 3-5. RDHR、RDHF、RDLR、RDLF 设置为  $0k\Omega$  时的 SW 电压下降

RDHR、RDHF、RDLR、RDLF 电阻器设置为  $8k\Omega$  的情况下，200kHz 时 60V 至 30V、20A 负载降压的开关节点行为。上升压摆率 - 7.4V/ns，下降压摆率 - 10V/ns

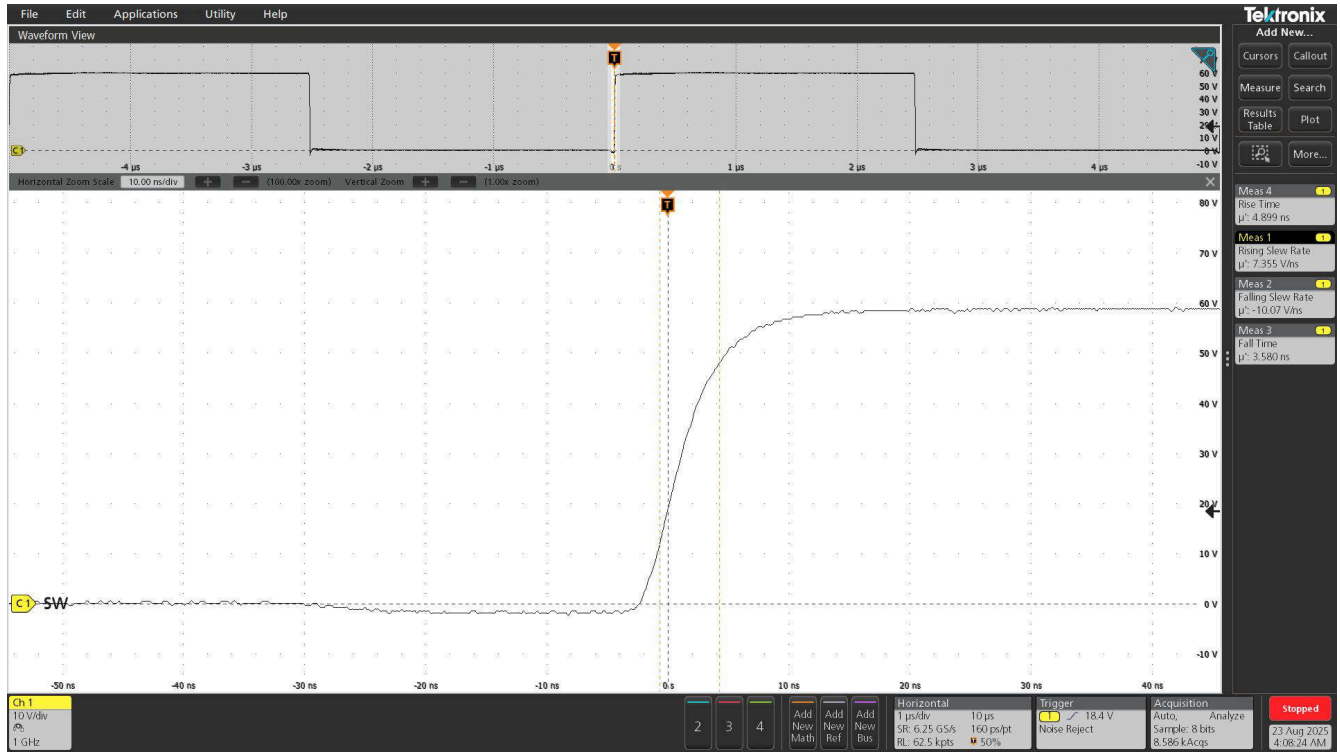


图 3-6. RDHR、RDHF、RDLR、RDLF 设置为  $8k\Omega$  时的 SW 电压上升

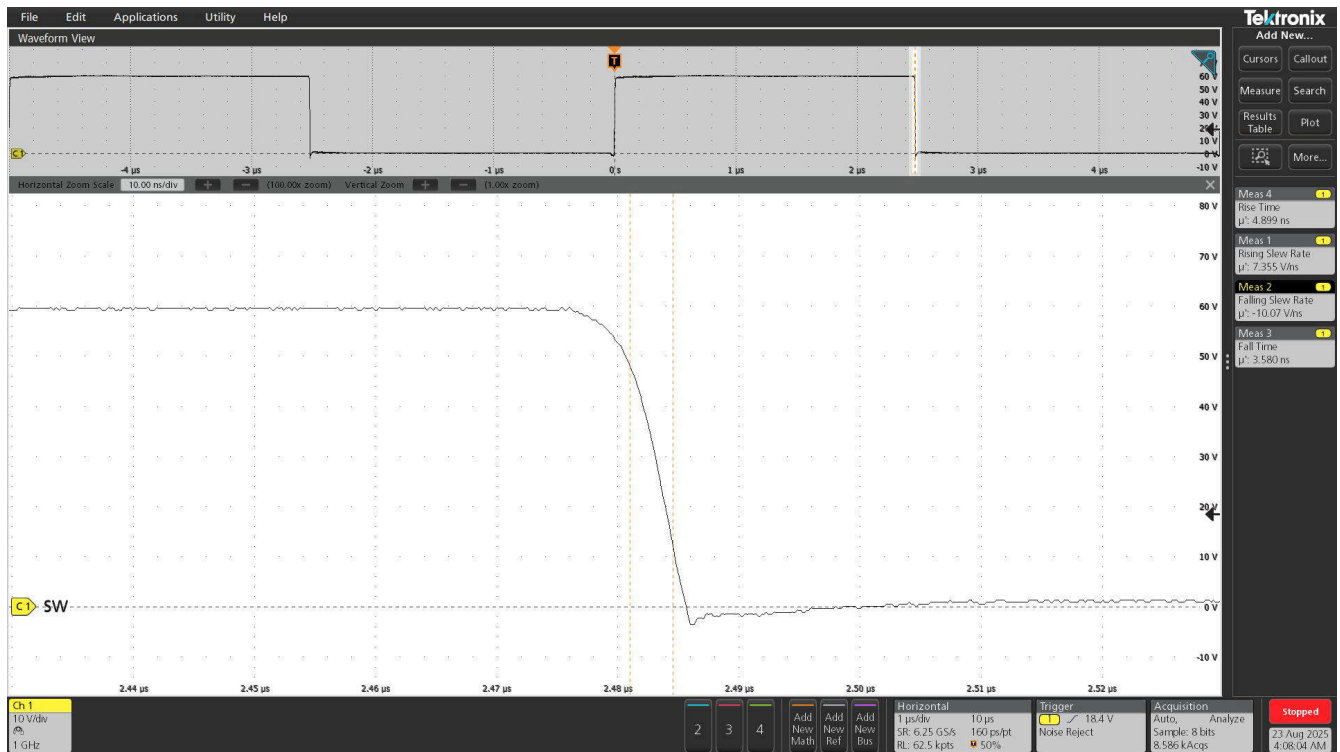


图 3-7. RDHR、RDHF、RDLR、RDLF 设置为  $8k\Omega$  时的 SW 电压下降

RDHR、RDHF、RDLR、RDLF 电阻器设置为  $16k\Omega$  的情况下，200kHz 时 60V 至 30V、20A 负载降压的开关节点行为。上升压摆率 -  $4.7V/ns$ ，下降压摆率 -  $6.4V/ns$

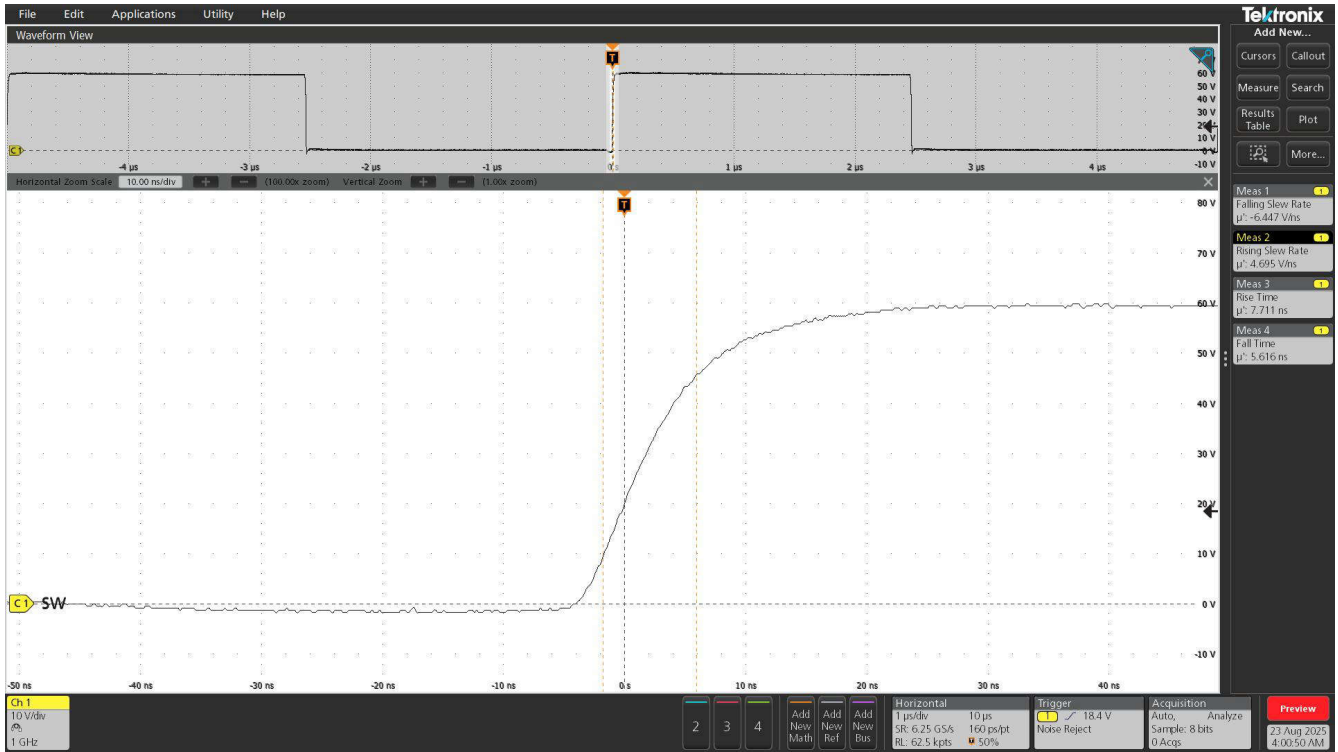


图 3-8. RDHR、RDHF、RDLR、RDLF 设置为  $16k\Omega$  时的 SW 电压上升

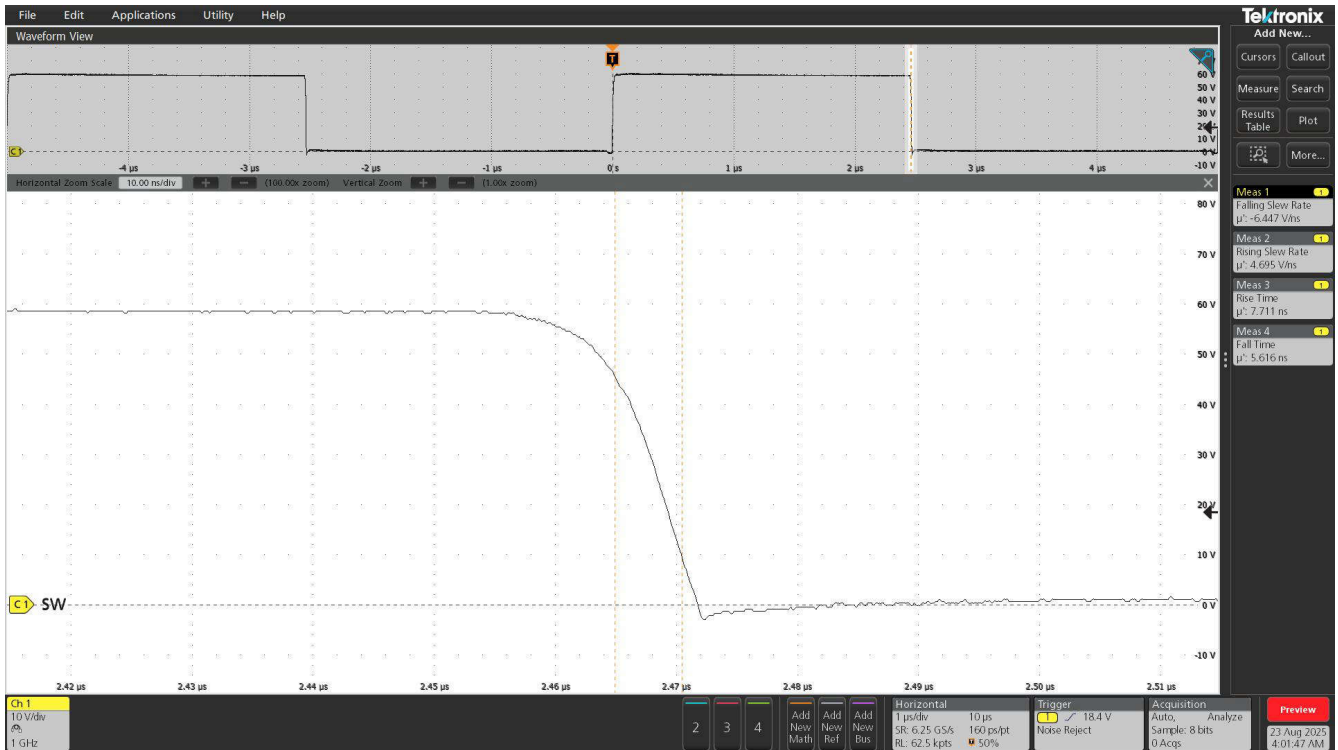


图 3-9. RDHR、RDHF、RDLR、RDLF 设置为  $16k\Omega$  时的 SW 电压下降

开关频率为 200kHz，负载 20A 时 60V 至 30V。

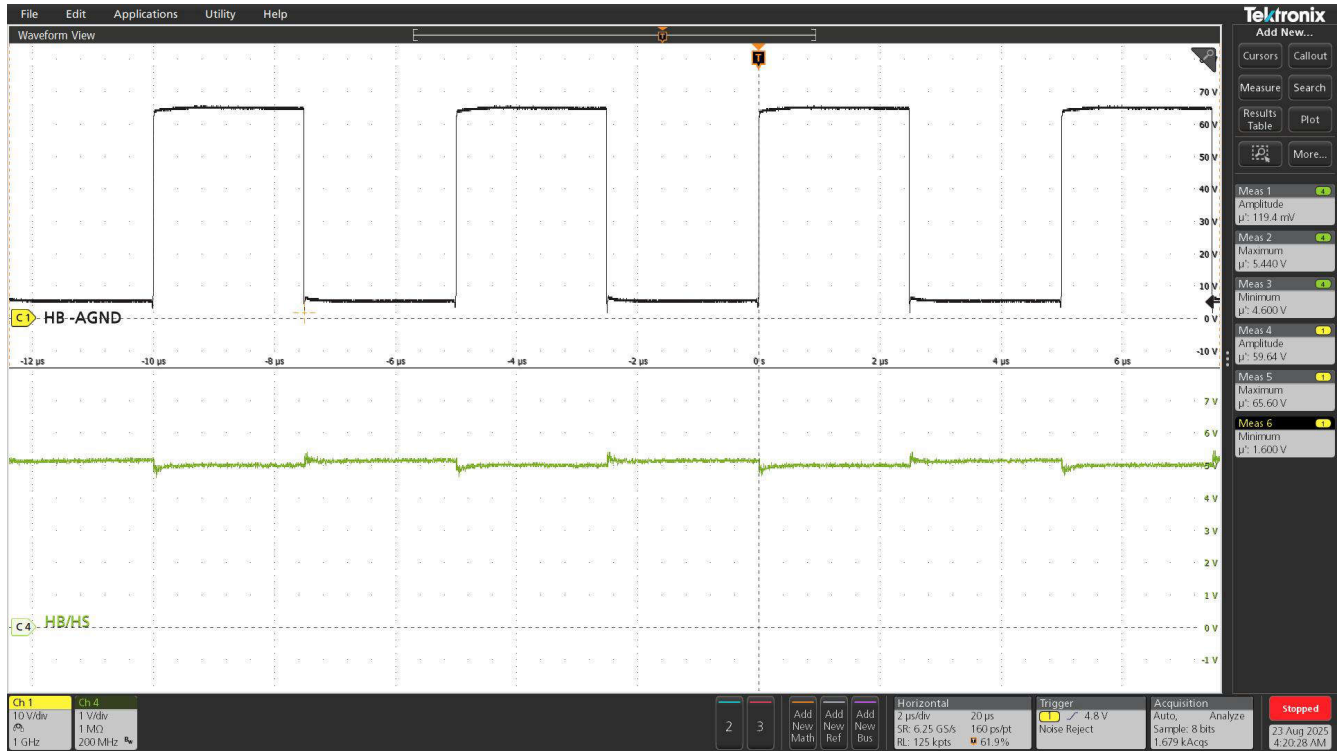


图 3-10. HB-AGND 和 HB/HS 波形

PWM 模式 (200kHz, 负载 20A 时 60V 至 30V) 显示了 LI 下降和 HI 上升之间, 以及 HI 下降和 LI 上升之间的死区时间, DLH 和 DHL 设置为 10kΩ。

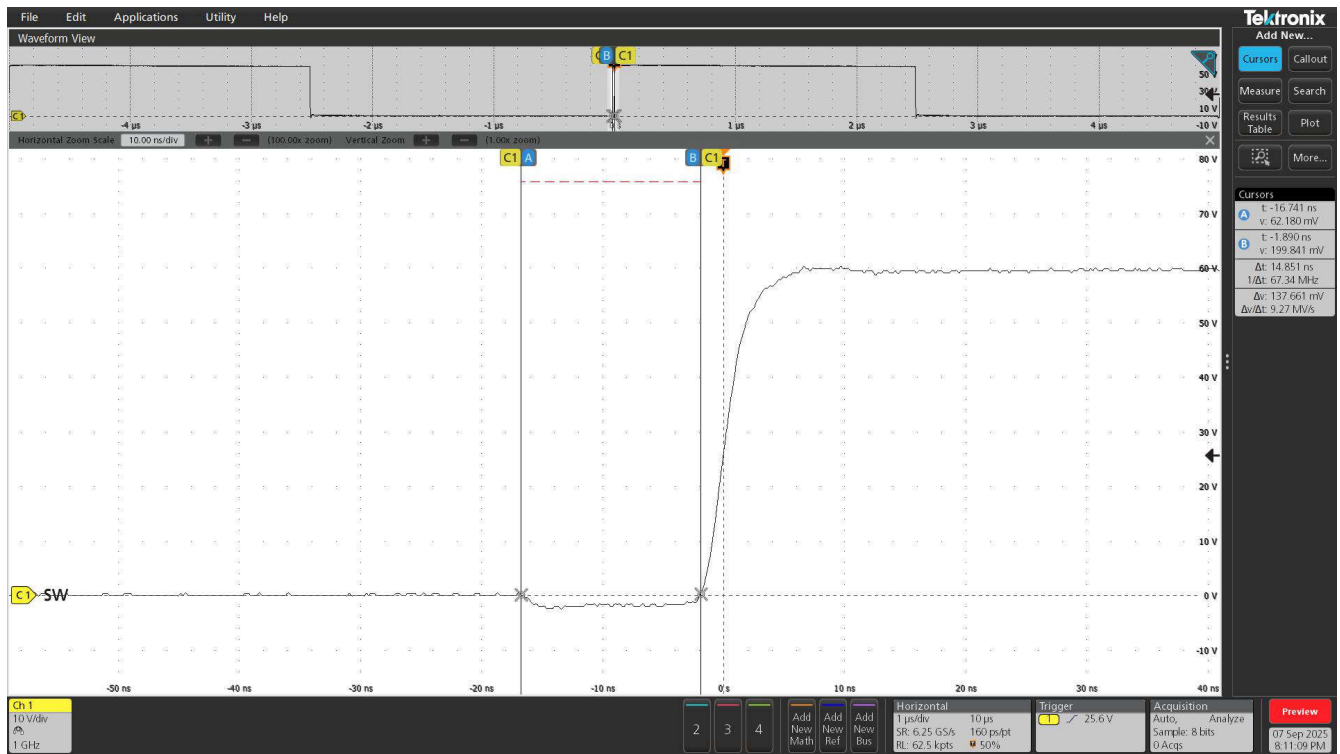


图 3-11. LI 下降至 HI 上升之间的 PWM 模式死区时间

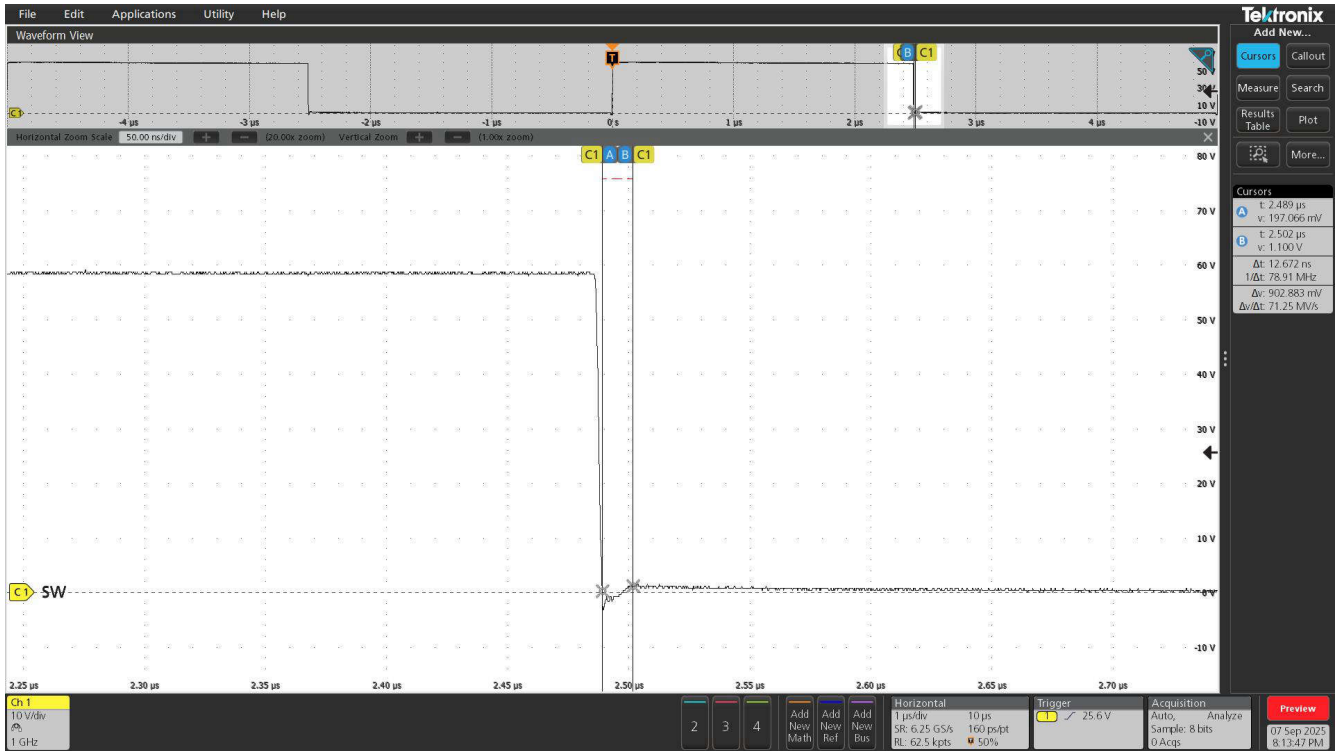


图 3-12. HI 下降至 LI 上升之间的 PWM 模式死区时间

在 60V-30V 无负载条件下，高侧 FET 和低侧 FET 的零电压检测。



图 3-13. ZVDH 和 ZVDL 报告

在这里，ZVDH 信号的上报延迟 1 个脉冲周期，而 ZVDL 信号则在当前脉冲周期内上报。  
适用于高侧 FET 与低侧 FET 的理想二极管模式。

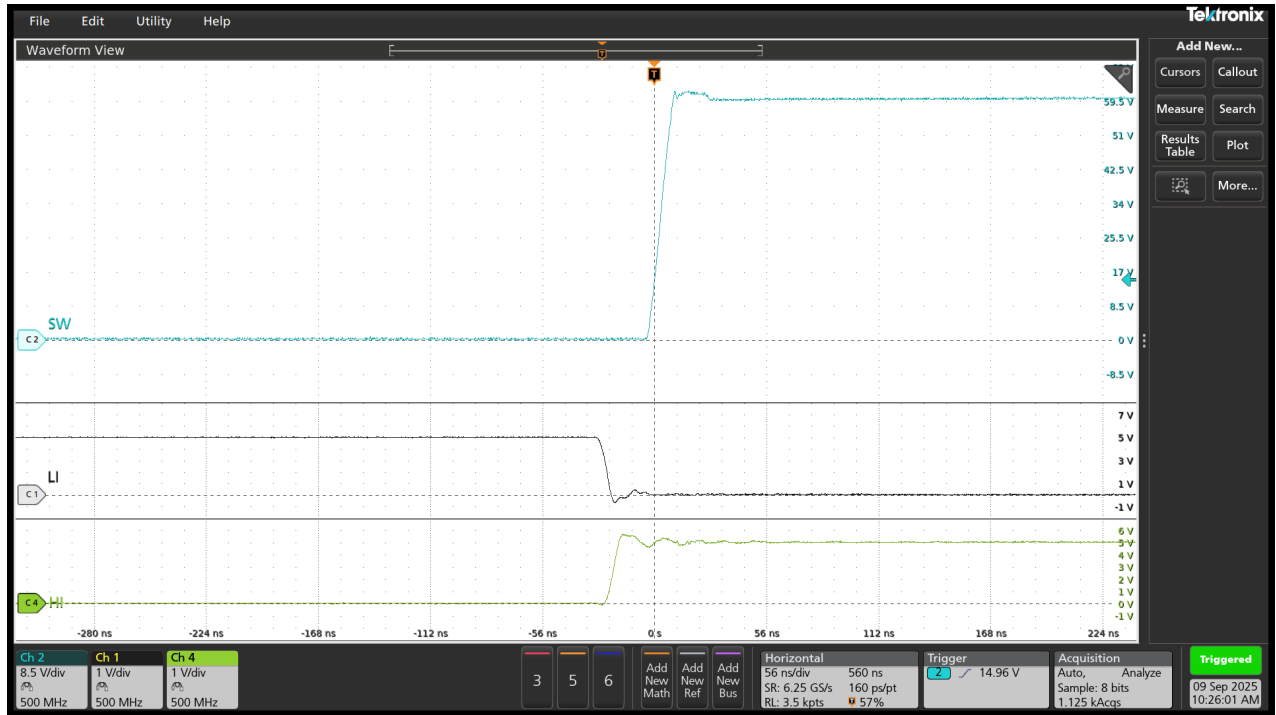


图 3-14. 用于高侧 FET 的 IDM

高侧 FET 的 IDM 启用且 HI 置为高电平。器件等待开关节点 (SW) 完成软开关并将 VTHRESH\_ZVD 切换至 VIN 以上。此时，高侧器件处于导通状态。

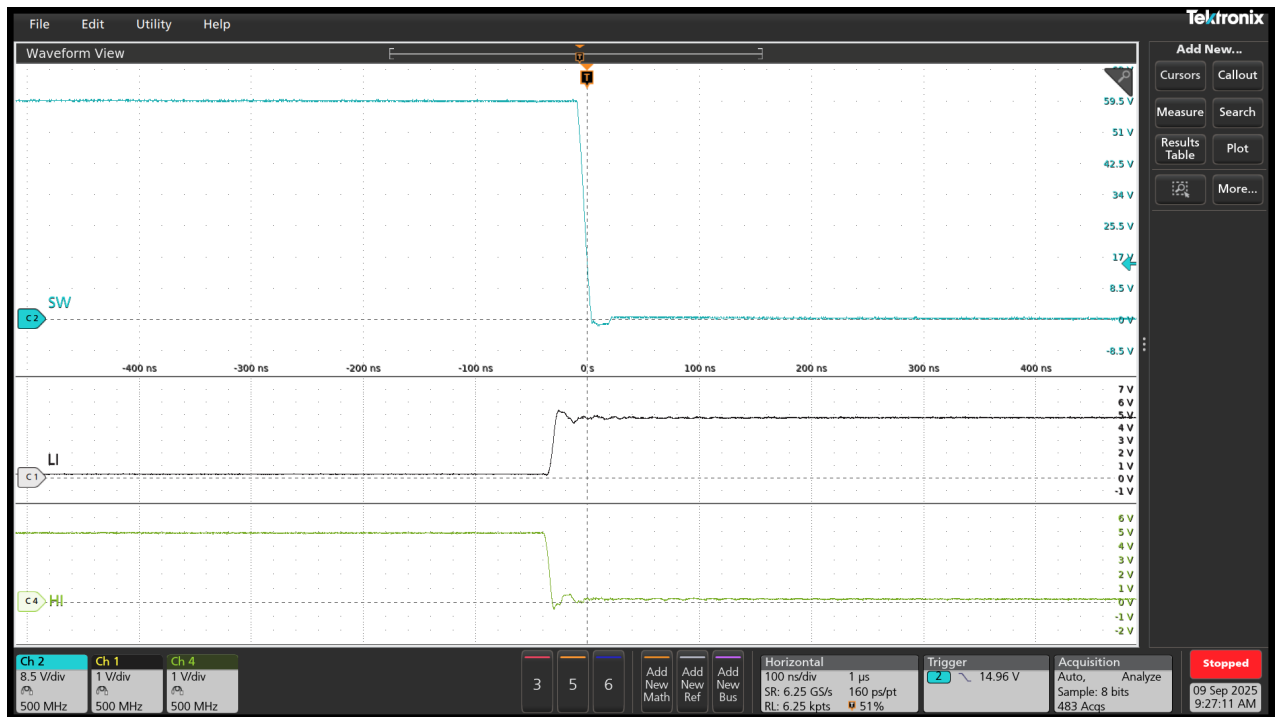


图 3-15. 低侧 FET 的 IDM

当低侧 FET 的 IDM 启用且 LI 置为高电平时，器件等待开关节点 (SW) 完成软开关并将 VTHRESH\_ZVD 切换至 AGND 以下。

### 3.2.1 效率结果

EVM 板降压和升压配置的效率数据。

条件：250kHz，并且 HI 和 LI 脉冲之间具有 15ns 死区时间。

**表 3-1. 降压配置，60V 至 30V，具有 10A、20A 和 25A 负载**

V_IN (单位：V)	I_IN (单位：A)	V_OUT (单位：V)	I_OUT (单位：A)	效率
59.92	5.01	29.7	10	98.8
59.81	10	29.43	20	98.37
59.77	12.49	29.26	25	97.93

**表 3-2. 升压配置，30V 至 60V，具有 5A、7.5A 和 10A 负载**

V_IN (单位：V)	I_IN (单位：A)	V_OUT (单位：V)	I_OUT (单位：A)	效率
29.8	9.8	58	5	99.2
29.56	14.9	57.67	7.5	98.4
29.4	19.76	56.7	10	97.83

## 4 硬件设计文件

### 4.1 原理图

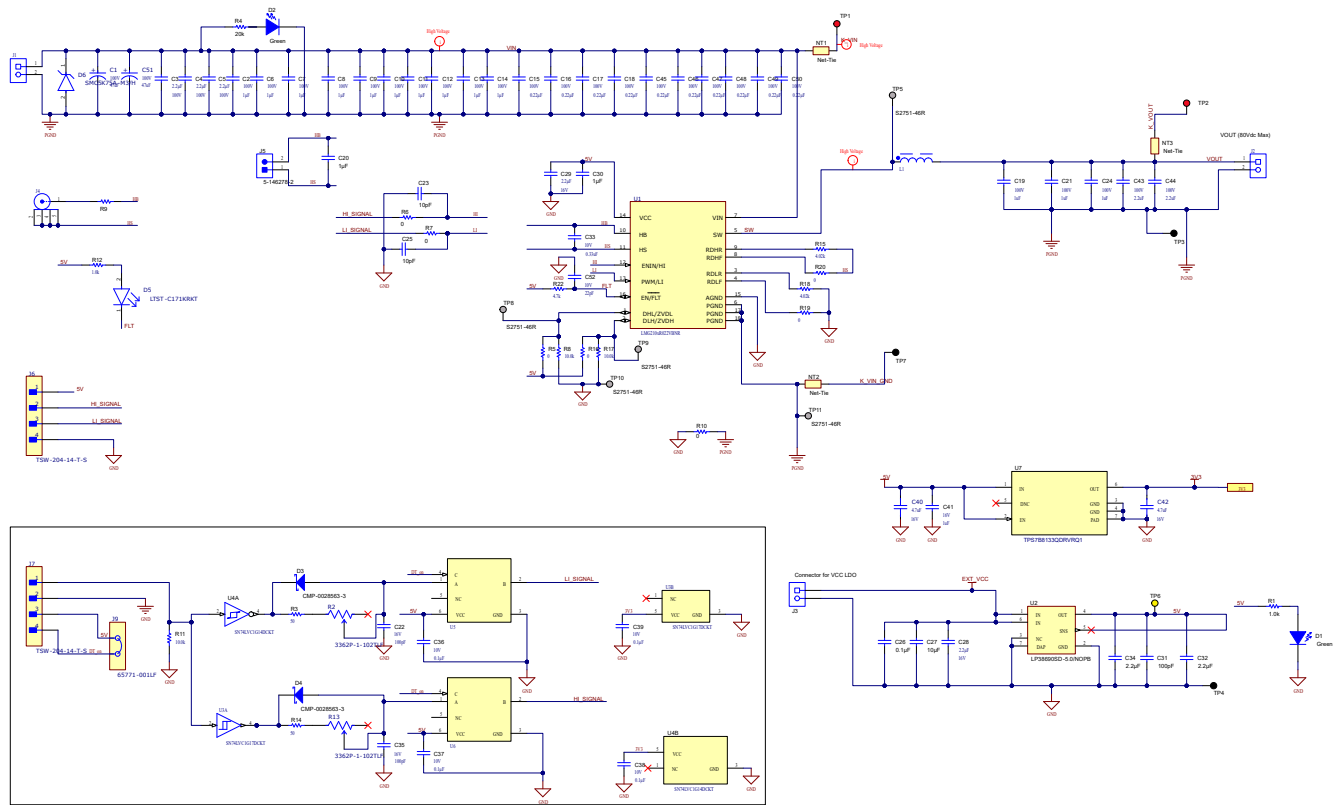


图 4-1. LMG210XEVM-143 原理图

## 4.2 PCB 布局

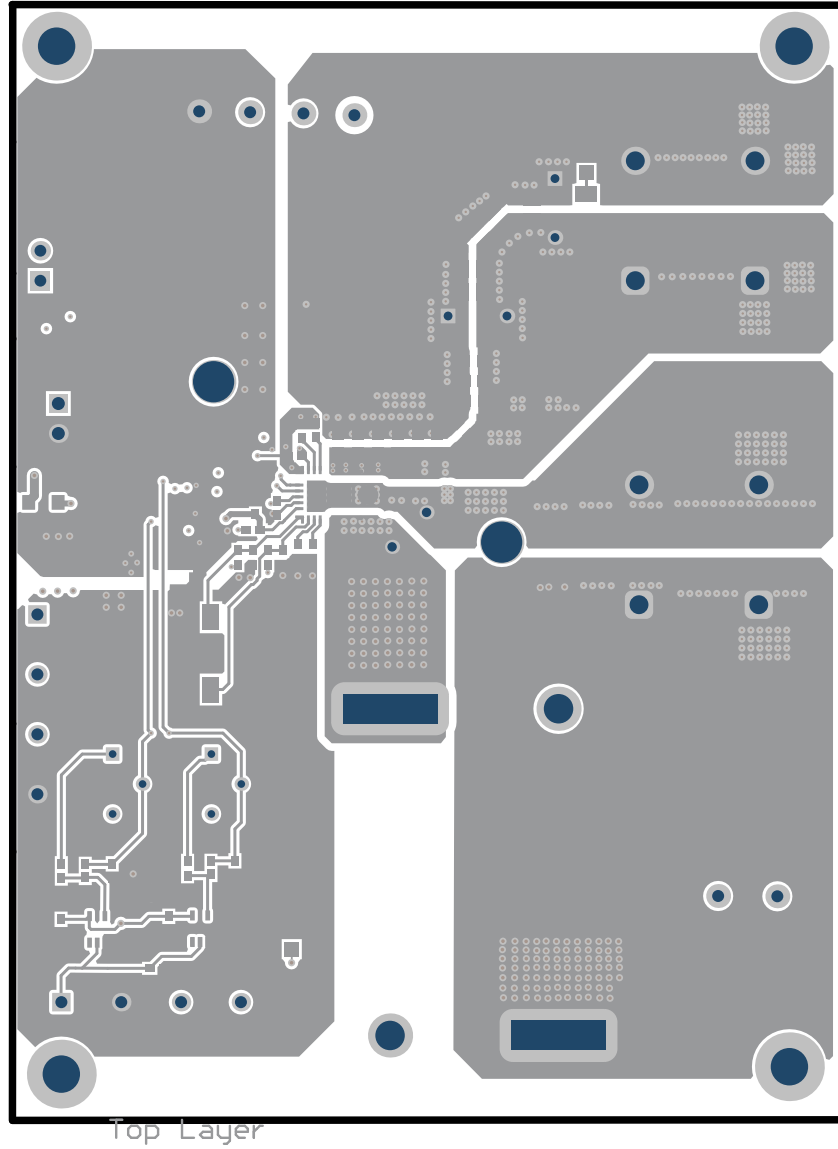


图 4-2. PCB 的顶层

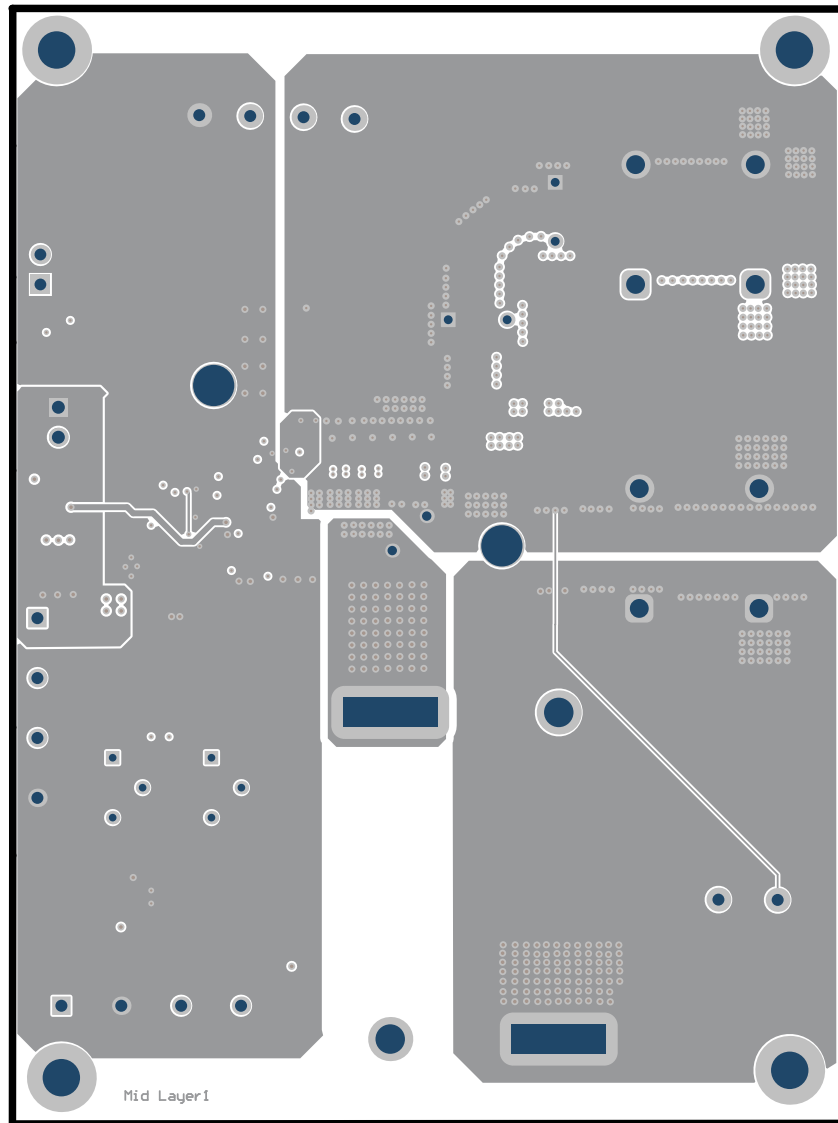


图 4-3. 中间层 -1 显示了电源环路的返回路径

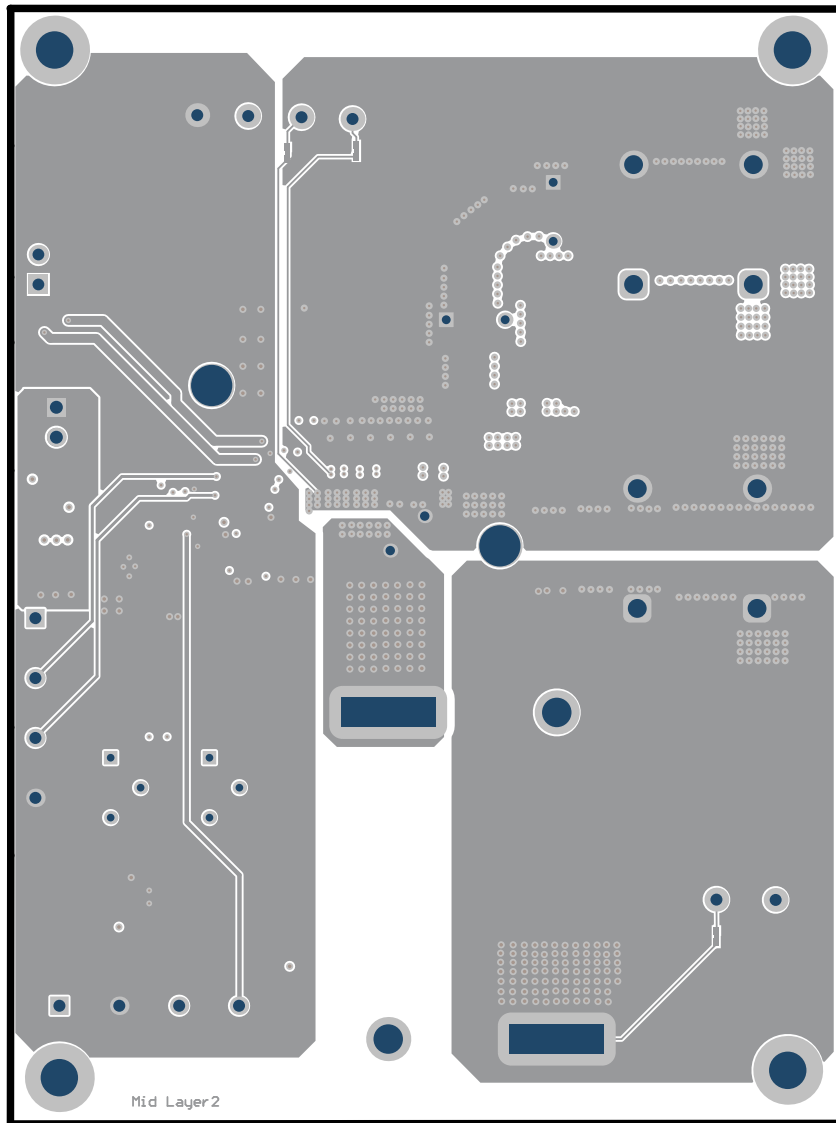


图 4-4. 中间层 2

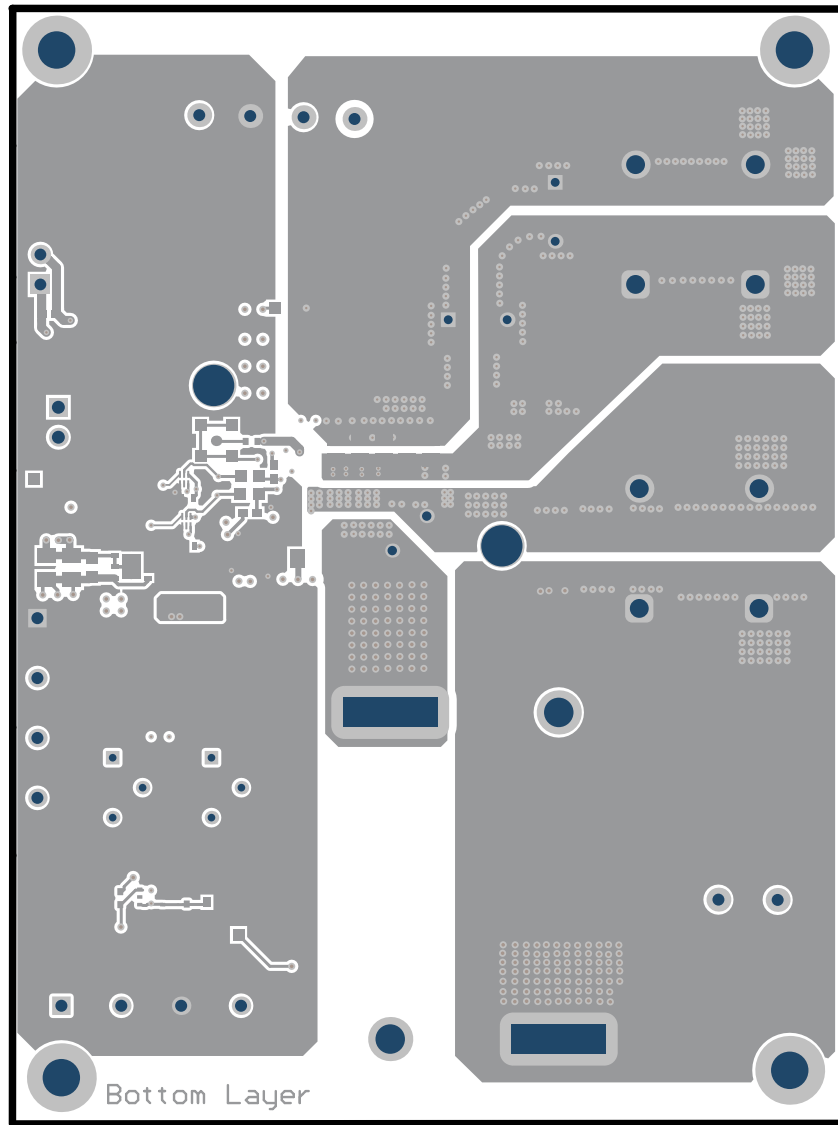


图 4-5. 底层

### 4.3 物料清单 (BOM)

**表 4-1. 物料清单**

位号	数量	说明	封装参考	器件型号	制造商
!PCB1	1	印刷电路板		HVP143	不限
C1, C51	2	47 $\mu$ F 100V 铝聚合物电容 — 径向引线, 外壳封装, 38m $\Omega$ , 在 125°C 下使用寿命为 2000 小时	径向	476AVG100MGBJ	Cornell Dubilier
C2、C6、C7、C8、C9、C10、C11、C12、C13、C14	10	电容, 陶瓷, 1 $\mu$ F, 100V, +/-10%, X7R, AEC-Q200 1 级, 0805	0805	KAF21KR72A105KU	AVX
C3、C4、C5	3	电容, 陶瓷, 2.2 $\mu$ F, 100V, +/-10%, X7R, 1812	1812	C1812C225K1RACTU	Kemet
C15、C16、C17、C18、C45、C46、C47、C48、C49、C50	10	电容, 陶瓷, 0.22 $\mu$ F, 100V, +/-10%, X7S, AEC-Q200 1 级, 0603	0603	HMK107C7224KAHTE	Taiyo Yuden
C19、C21、C24	3	电容, 陶瓷, 1 $\mu$ F, 100V, +/-10%, X7R, 1812	1812	C4532X7R2A105K230KA	TDK
C22、C35	2	电容, 陶瓷, 100pF, 16V, +/-10%, X7R, 0402	0402	0402YC101KAT2A	AVX
C23、C25	2	电容器, 陶瓷, 10pF, 50V, +/-5%, C0G/NP0, 0402	0402	GRM1555C1H100JA01D	MuRata
C26	1	电容, 陶瓷, 0.1 $\mu$ F, 16V, +/-5%, X7R, 0603	0603	0603YC104JAT2A	AVX
C27	1	电容, 陶瓷, 10 $\mu$ F, 25V, +/-10%, X5R, 0805	0805	C2012X5R1E106K125AB	TDK
C28、C29	2	电容, 陶瓷, 2.2 $\mu$ F, 16V, +/-10%, X7R, 0805	0805	GRM21BR71C225KA12L	MuRata
C30	1	电容, 陶瓷, 1 $\mu$ F, 25V, +/-10%, X5R, 0402	0402	C1005X5R1E105K050BC	TDK
C31	1	电容, 陶瓷, 100pF, 25V, +/-10%, X7R, 0603	0603	06033C101KAT2A	AVX
C32、C34	2	电容, 陶瓷, 2.2 $\mu$ F, 10V, +/-10%, X7R, 0603	0603	GRM188R71A225KE15D	MuRata
C33	1	电容, 陶瓷, 0.33 $\mu$ F, 10V, +/-10%, X5R, 0402	0402	GRM155R61A334KE15D	MuRata
C36、C37、C38、C39	4	电容, 陶瓷, 0.1 $\mu$ F, 10V, +/-10%, X7R, AEC-Q200 1 级, 0402	0402	C0402C104K8RACAUTO	Kemet
C40、C42	2	0402 4.7 $\mu$ F 16V $\pm$ 20% 容差 X5R 表面贴装多层陶瓷电容器	0402	0402YD475MAT2A	KYOCERA AVX
C41	1	电容, 陶瓷, 1 $\mu$ F, 16V, +/-10%, X5R, 0402	0402	EMK105BJ105KVHF	Taiyo Yuden
C43、C44	2	电容, 陶瓷, 2.2 $\mu$ F, 100V, $\pm$ 10%, X7R, AEC-Q200 1 级, 1812	1812	CGA8N2X7R2A225K230KA	TDK
C52	1	电容, 陶瓷, 22pF, 10V, +/-5%, C0G/NP0, 0402	0402	885012005009	Wurth Elektronik
D1、D2	2	LED, 绿色, SMD	LED_0805	LTST-C170KGKT	Lite-On
D3、D4	2	二极管, 肖特基, 40V, 0.03A, SOD-523	SOD-523	SDM03U40-7	Diodes Inc.
D5	1	红色 631nm LED 指示 - 分立式 2V 0805 (公制 2012)	0805	LTST-C171KRKT	Lite-On

**表 4-1. 物料清单 (续)**

位号	数量	说明	封装参考	器件型号	制造商
D6	1	TVS 二极管 75VWM 121VC DO214AB	SMC	SMC5K75A-M3/H	Vishay General Semiconductor - 二极管部门
H1	1	散热器, 阳极氧化致黑, 35mm x 50mm, 高 20mm, 具有推针和弹簧		S05MZZ37	Alpha Novatech
H2	1	热界面材料		GR80A-0H-50GY	Fuji Polymer Industries
H3、H4、H5、H6	4	机械螺丝, 飞利浦盘形头 4-40	机械螺钉, 4-40, 1/4 英寸	PMSSS 440 0025PH	B&F Fastener Supply
J1、J2	2	端子块, 2 位, 10.16mm, TH	端子块, 2 位, 10.16mm, TH	1986660-2	TE Connectivity
J3	1	端子块, 2x1, 2.54mm, TH	端子块, 2x1, 2.54mm, TH	282834-2	TE Connectivity
J4	1	MMCX 插孔, 50 Ω, 金, SMT	MMCX 插孔, 1 位, 本体 3.45mm x 3.45mm, SMT	73415-2063	Molex
J5	1	接头, 100mil, 2x1, 锡, TH	接头, 2x1, 100mil, TH	5-146278-2	TE Connectivity
J6、J7	2	连接无罩接头 HDR 4 POS 5.08mm 焊接 ST 顶部接入, 通孔安装, 散装包装	HDR4	TSW-204-14T-S	Samtec
J9	1	MINI JUMP 2POS 200CC	分流器	65771-001LF	Amphenol ICC
L1	1	WE-HCFT THT 高电流电感器, 尺寸 3540, 15uH, 45.3A, 2.16mOhm		7443763540150	Wurth Elektronik
MP1、MP2、MP3、MP4	4	六角螺柱螺纹 #4-40 铝 1.563" (39.69mm)	螺柱	2121-440-AL	RAF Electronic Hardware
R1	1	电阻, 1.0k Ω, 5%, 0.1W, 0603	0603	CRCW06031K00JNEA	Vishay-Dale
R2、R13	2	1k Ω 0.5W, 1/2W PC 引脚通孔 微调电位计金属陶瓷 1 圈顶部 手指调整	PTH_POT_6MM6_6M M99	3362P-1-102TLF	Bourns
R3、R14	2	电阻, 50, 0.1%, 0.5W, 0402	0402	FC0402E50R0BTBST1	Vishay 薄膜
R4	1	电阻, 20k Ω, 5%, 0.25W, 1206	1206	CRCW120620K0JNEA	Vishay-Dale
R6、R7、R10	3	电阻, 0ohm, 5%, 0.1W, 0603	0603	CRCW06030000Z0EA	Vishay-Dale
R8、R11、R17	3	电阻, 10.0k, 1%, 0.063W, AEC-Q200 0 级, 0402	0402	CRCW040210K0FKED	Vishay-Dale
R9	1	RMCF/RMCP 系列通用薄膜标准功率和高功率片式电阻器	0402 (公制 1005)	RMCF0402ZT0R00	Stackpole
R12	1	电阻, 1.0k, 5%, 0.1W, AEC-Q200 0 级, 0603	0603	RCA06031K00JNEA	Vishay-Dale
R15、R18	2	电阻, 4.02k, 1%, 0.063W, AEC-Q200 0 级, 0402	0402	CRCW04024K02FKED	Vishay-Dale
R19、R20	2	电阻, 0, 5%, 0.063W, AEC-Q200 0 级, 0402	0402	CRCW04020000Z0ED	Vishay-Dale
R22	1	电阻, 4.7k, 5%, 0.063W, AEC-Q200 0 级, 0402	0402	CRCW04024K70JNED	Vishay-Dale
TP1、TP2	2	测试点, 微型, 红色, TH	红色微型测试点	5000	Keystone
TP3、TP4、TP7	3	测试点, 微型, 黑色, TH	黑色微型测试点	5001	Keystone

表 4-1. 物料清单 (续)

位号	数量	说明	封装参考	器件型号	制造商
TP5、TP8、TP9、TP10、TP11	5	测试点, SMT	测试点, SMT	S2751-46R	Harwin
TP6	1	测试点, 微型, 黄色, TH	黄色微型测试点	5004	Keystone
U1	1	LMG210xR022VBNR	VQFN-FCRLF18	LMG210xR022VBNR	德州仪器 (TI)
U2	1	借助陶瓷输出电容器实现稳定的 1A 低压降 CMOS 线性稳压器, 6 引脚 LLP, 无铅	SDE06A	LP38690SD-5.0/NOPB	德州仪器 (TI)
U3	1	单路施密特触发缓冲器, DCK0005A, SMALL T&R	DCK0005A	SN74LVC1G17DCKT	德州仪器 (TI)
U4	1	单路施密特触发逆变器, DCK0005A (SOT-SC70-5)	DCK0005A	SN74LVC1G14DCKT	德州仪器 (TI)
U5、U6	2	单路模拟开关、DSF0006A、LARGE T&R	DSF0006A	SN74LVC1G66DSFR	德州仪器 (TI)
U7	1	汽车类、150mA、高电压、超低 IQ 低压降 (LDO) 线性稳压器, DRV0006A (WSON-6)	DRV0006A	TPS7B8133QDRVRQ1	德州仪器 (TI)
C20	0	电容, 陶瓷, 1 $\mu$ F, 25V, +/-10%, X5R, 0402	0402	C1005X5R1E105K050BC	TDK
R5、R16	0	电阻, 0, 5%, 0.063W, AEC-Q200 0 级, 0402	0402	CRCW04020000Z0ED	Vishay-Dale

## 5 其他信息

### 5.1 商标

所有商标均为其各自所有者的财产。

## 6 修订历史记录

注：以前版本的页码可能与当前版本的页码不同

### Changes from Revision \* (October 2025) to Revision A (December 2025)

Page

## STANDARD TERMS FOR EVALUATION MODULES

1. *Delivery:* TI delivers TI evaluation boards, kits, or modules, including any accompanying demonstration software, components, and/or documentation which may be provided together or separately (collectively, an "EVM" or "EVMs") to the User ("User") in accordance with the terms set forth herein. User's acceptance of the EVM is expressly subject to the following terms.
  - 1.1 EVMs are intended solely for product or software developers for use in a research and development setting to facilitate feasibility evaluation, experimentation, or scientific analysis of TI semiconductor products. EVMs have no direct function and are not finished products. EVMs shall not be directly or indirectly assembled as a part or subassembly in any finished product. For clarification, any software or software tools provided with the EVM ("Software") shall not be subject to the terms and conditions set forth herein but rather shall be subject to the applicable terms that accompany such Software
  - 1.2 EVMs are not intended for consumer or household use. EVMs may not be sold, sublicensed, leased, rented, loaned, assigned, or otherwise distributed for commercial purposes by Users, in whole or in part, or used in any finished product or production system.
2. *Limited Warranty and Related Remedies/Disclaimers:*
  - 2.1 These terms do not apply to Software. The warranty, if any, for Software is covered in the applicable Software License Agreement.
  - 2.2 TI warrants that the TI EVM will conform to TI's published specifications for ninety (90) days after the date TI delivers such EVM to User. Notwithstanding the foregoing, TI shall not be liable for a nonconforming EVM if (a) the nonconformity was caused by neglect, misuse or mistreatment by an entity other than TI, including improper installation or testing, or for any EVMs that have been altered or modified in any way by an entity other than TI, (b) the nonconformity resulted from User's design, specifications or instructions for such EVMs or improper system design, or (c) User has not paid on time. Testing and other quality control techniques are used to the extent TI deems necessary. TI does not test all parameters of each EVM. User's claims against TI under this Section 2 are void if User fails to notify TI of any apparent defects in the EVMs within ten (10) business days after delivery, or of any hidden defects with ten (10) business days after the defect has been detected.
  - 2.3 TI's sole liability shall be at its option to repair or replace EVMs that fail to conform to the warranty set forth above, or credit User's account for such EVM. TI's liability under this warranty shall be limited to EVMs that are returned during the warranty period to the address designated by TI and that are determined by TI not to conform to such warranty. If TI elects to repair or replace such EVM, TI shall have a reasonable time to repair such EVM or provide replacements. Repaired EVMs shall be warranted for the remainder of the original warranty period. Replaced EVMs shall be warranted for a new full ninety (90) day warranty period.

### **WARNING**

**Evaluation Kits are intended solely for use by technically qualified, professional electronics experts who are familiar with the dangers and application risks associated with handling electrical mechanical components, systems, and subsystems.**

**User shall operate the Evaluation Kit within TI's recommended guidelines and any applicable legal or environmental requirements as well as reasonable and customary safeguards. Failure to set up and/or operate the Evaluation Kit within TI's recommended guidelines may result in personal injury or death or property damage. Proper set up entails following TI's instructions for electrical ratings of interface circuits such as input, output and electrical loads.**

**NOTE:**

**EXPOSURE TO ELECTROSTATIC DISCHARGE (ESD) MAY CAUSE DEGRADATION OR FAILURE OF THE EVALUATION KIT; TI RECOMMENDS STORAGE OF THE EVALUATION KIT IN A PROTECTIVE ESD BAG.**

### 3 Regulatory Notices:

#### 3.1 United States

##### 3.1.1 Notice applicable to EVMs not FCC-Approved:

**FCC NOTICE:** This kit is designed to allow product developers to evaluate electronic components, circuitry, or software associated with the kit to determine whether to incorporate such items in a finished product and software developers to write software applications for use with the end product. This kit is not a finished product and when assembled may not be resold or otherwise marketed unless all required FCC equipment authorizations are first obtained. Operation is subject to the condition that this product not cause harmful interference to licensed radio stations and that this product accept harmful interference. Unless the assembled kit is designed to operate under part 15, part 18 or part 95 of this chapter, the operator of the kit must operate under the authority of an FCC license holder or must secure an experimental authorization under part 5 of this chapter.

##### 3.1.2 For EVMs annotated as FCC – FEDERAL COMMUNICATIONS COMMISSION Part 15 Compliant:

#### **CAUTION**

This device complies with part 15 of the FCC Rules. Operation is subject to the following two conditions: (1) This device may not cause harmful interference, and (2) this device must accept any interference received, including interference that may cause undesired operation.

Changes or modifications not expressly approved by the party responsible for compliance could void the user's authority to operate the equipment.

#### **FCC Interference Statement for Class A EVM devices**

*NOTE: This equipment has been tested and found to comply with the limits for a Class A digital device, pursuant to part 15 of the FCC Rules. These limits are designed to provide reasonable protection against harmful interference when the equipment is operated in a commercial environment. This equipment generates, uses, and can radiate radio frequency energy and, if not installed and used in accordance with the instruction manual, may cause harmful interference to radio communications. Operation of this equipment in a residential area is likely to cause harmful interference in which case the user will be required to correct the interference at his own expense.*

#### **FCC Interference Statement for Class B EVM devices**

*NOTE: This equipment has been tested and found to comply with the limits for a Class B digital device, pursuant to part 15 of the FCC Rules. These limits are designed to provide reasonable protection against harmful interference in a residential installation. This equipment generates, uses and can radiate radio frequency energy and, if not installed and used in accordance with the instructions, may cause harmful interference to radio communications. However, there is no guarantee that interference will not occur in a particular installation. If this equipment does cause harmful interference to radio or television reception, which can be determined by turning the equipment off and on, the user is encouraged to try to correct the interference by one or more of the following measures:*

- Reorient or relocate the receiving antenna.
- Increase the separation between the equipment and receiver.
- Connect the equipment into an outlet on a circuit different from that to which the receiver is connected.
- Consult the dealer or an experienced radio/TV technician for help.

#### 3.2 Canada

##### 3.2.1 For EVMs issued with an Industry Canada Certificate of Conformance to RSS-210 or RSS-247

#### **Concerning EVMs Including Radio Transmitters:**

This device complies with Industry Canada license-exempt RSSs. Operation is subject to the following two conditions:

(1) this device may not cause interference, and (2) this device must accept any interference, including interference that may cause undesired operation of the device.

#### **Concernant les EVMs avec appareils radio:**

Le présent appareil est conforme aux CNR d'Industrie Canada applicables aux appareils radio exempts de licence. L'exploitation est autorisée aux deux conditions suivantes: (1) l'appareil ne doit pas produire de brouillage, et (2) l'utilisateur de l'appareil doit accepter tout brouillage radioélectrique subi, même si le brouillage est susceptible d'en compromettre le fonctionnement.

#### **Concerning EVMs Including Detachable Antennas:**

Under Industry Canada regulations, this radio transmitter may only operate using an antenna of a type and maximum (or lesser) gain approved for the transmitter by Industry Canada. To reduce potential radio interference to other users, the antenna type and its gain should be so chosen that the equivalent isotropically radiated power (e.i.r.p.) is not more than that necessary for successful communication. This radio transmitter has been approved by Industry Canada to operate with the antenna types listed in the user guide with the maximum permissible gain and required antenna impedance for each antenna type indicated. Antenna types not included in this list, having a gain greater than the maximum gain indicated for that type, are strictly prohibited for use with this device.

### Concernant les EVMs avec antennes détachables

Conformément à la réglementation d'Industrie Canada, le présent émetteur radio peut fonctionner avec une antenne d'un type et d'un gain maximal (ou inférieur) approuvé pour l'émetteur par Industrie Canada. Dans le but de réduire les risques de brouillage radioélectrique à l'intention des autres utilisateurs, il faut choisir le type d'antenne et son gain de sorte que la puissance isotrope rayonnée équivalente (p.i.r.e.) ne dépasse pas l'intensité nécessaire à l'établissement d'une communication satisfaisante. Le présent émetteur radio a été approuvé par Industrie Canada pour fonctionner avec les types d'antenne énumérés dans le manuel d'usage et ayant un gain admissible maximal et l'impédance requise pour chaque type d'antenne. Les types d'antenne non inclus dans cette liste, ou dont le gain est supérieur au gain maximal indiqué, sont strictement interdits pour l'exploitation de l'émetteur.

#### 3.3 Japan

3.3.1 *Notice for EVMs delivered in Japan:* Please see [http://www.tij.co.jp/lstds/ti\\_ja/general/eStore/notice\\_01.page](http://www.tij.co.jp/lstds/ti_ja/general/eStore/notice_01.page) 日本国内に輸入される評価用キット、ボードについては、次のところをご覧ください。

<https://www.ti.com/ja-jp/legal/notice-for-evaluation-kits-delivered-in-japan.html>

3.3.2 *Notice for Users of EVMs Considered "Radio Frequency Products" in Japan:* EVMs entering Japan may not be certified by TI as conforming to Technical Regulations of Radio Law of Japan.

If User uses EVMs in Japan, not certified to Technical Regulations of Radio Law of Japan, User is required to follow the instructions set forth by Radio Law of Japan, which includes, but is not limited to, the instructions below with respect to EVMs (which for the avoidance of doubt are stated strictly for convenience and should be verified by User):

1. Use EVMs in a shielded room or any other test facility as defined in the notification #173 issued by Ministry of Internal Affairs and Communications on March 28, 2006, based on Sub-section 1.1 of Article 6 of the Ministry's Rule for Enforcement of Radio Law of Japan,
2. Use EVMs only after User obtains the license of Test Radio Station as provided in Radio Law of Japan with respect to EVMs, or
3. Use of EVMs only after User obtains the Technical Regulations Conformity Certification as provided in Radio Law of Japan with respect to EVMs. Also, do not transfer EVMs, unless User gives the same notice above to the transferee. Please note that if User does not follow the instructions above, User will be subject to penalties of Radio Law of Japan.

【無線電波を送信する製品の開発キットをお使いになる際の注意事項】 開発キットの中には技術基準適合証明を受けていないものがあります。技術適合証明を受けていないものご使用に際しては、電波法遵守のため、以下のいずれかの措置を取っていただく必要がありますのでご注意ください。

1. 電波法施行規則第6条第1項第1号に基づく平成18年3月28日総務省告示第173号で定められた電波暗室等の試験設備でご使用いただく。
2. 実験局の免許を取得後ご使用いただく。
3. 技術基準適合証明を取得後ご使用いただく。

なお、本製品は、上記の「ご使用にあたっての注意」を譲渡先、移転先に通知しない限り、譲渡、移転できないものとします。

上記を遵守頂けない場合は、電波法の罰則が適用される可能性があることをご留意ください。日本テキサス・イ

ンスツルメンツ株式会社

東京都新宿区西新宿 6 丁目 2 4 番 1 号

西新宿三井ビル

3.3.3 *Notice for EVMs for Power Line Communication:* Please see [http://www.tij.co.jp/lstds/ti\\_ja/general/eStore/notice\\_02.page](http://www.tij.co.jp/lstds/ti_ja/general/eStore/notice_02.page)

電力線搬送波通信についての開発キットをお使いになる際の注意事項については、次のところをご覧ください。 <https://www.ti.com/ja-jp/legal/notice-for-evaluation-kits-for-power-line-communication.html>

#### 3.4 European Union

3.4.1 *For EVMs subject to EU Directive 2014/30/EU (Electromagnetic Compatibility Directive):*

This is a class A product intended for use in environments other than domestic environments that are connected to a low-voltage power-supply network that supplies buildings used for domestic purposes. In a domestic environment this product may cause radio interference in which case the user may be required to take adequate measures.

- 
4. *EVM Use Restrictions and Warnings:*
    - 4.1 EVMS ARE NOT FOR USE IN FUNCTIONAL SAFETY AND/OR SAFETY CRITICAL EVALUATIONS, INCLUDING BUT NOT LIMITED TO EVALUATIONS OF LIFE SUPPORT APPLICATIONS.
    - 4.2 User must read and apply the user guide and other available documentation provided by TI regarding the EVM prior to handling or using the EVM, including without limitation any warning or restriction notices. The notices contain important safety information related to, for example, temperatures and voltages.
    - 4.3 *Safety-Related Warnings and Restrictions:*
      - 4.3.1 User shall operate the EVM within TI's recommended specifications and environmental considerations stated in the user guide, other available documentation provided by TI, and any other applicable requirements and employ reasonable and customary safeguards. Exceeding the specified performance ratings and specifications (including but not limited to input and output voltage, current, power, and environmental ranges) for the EVM may cause personal injury or death, or property damage. If there are questions concerning performance ratings and specifications, User should contact a TI field representative prior to connecting interface electronics including input power and intended loads. Any loads applied outside of the specified output range may also result in unintended and/or inaccurate operation and/or possible permanent damage to the EVM and/or interface electronics. Please consult the EVM user guide prior to connecting any load to the EVM output. If there is uncertainty as to the load specification, please contact a TI field representative. During normal operation, even with the inputs and outputs kept within the specified allowable ranges, some circuit components may have elevated case temperatures. These components include but are not limited to linear regulators, switching transistors, pass transistors, current sense resistors, and heat sinks, which can be identified using the information in the associated documentation. When working with the EVM, please be aware that the EVM may become very warm.
      - 4.3.2 EVMs are intended solely for use by technically qualified, professional electronics experts who are familiar with the dangers and application risks associated with handling electrical mechanical components, systems, and subsystems. User assumes all responsibility and liability for proper and safe handling and use of the EVM by User or its employees, affiliates, contractors or designees. User assumes all responsibility and liability to ensure that any interfaces (electronic and/or mechanical) between the EVM and any human body are designed with suitable isolation and means to safely limit accessible leakage currents to minimize the risk of electrical shock hazard. User assumes all responsibility and liability for any improper or unsafe handling or use of the EVM by User or its employees, affiliates, contractors or designees.
    - 4.4 User assumes all responsibility and liability to determine whether the EVM is subject to any applicable international, federal, state, or local laws and regulations related to User's handling and use of the EVM and, if applicable, User assumes all responsibility and liability for compliance in all respects with such laws and regulations. User assumes all responsibility and liability for proper disposal and recycling of the EVM consistent with all applicable international, federal, state, and local requirements.
  5. *Accuracy of Information:* To the extent TI provides information on the availability and function of EVMs, TI attempts to be as accurate as possible. However, TI does not warrant the accuracy of EVM descriptions, EVM availability or other information on its websites as accurate, complete, reliable, current, or error-free.
  6. *Disclaimers:*
    - 6.1 EXCEPT AS SET FORTH ABOVE, EVMS AND ANY MATERIALS PROVIDED WITH THE EVM (INCLUDING, BUT NOT LIMITED TO, REFERENCE DESIGNS AND THE DESIGN OF THE EVM ITSELF) ARE PROVIDED "AS IS" AND "WITH ALL FAULTS." TI DISCLAIMS ALL OTHER WARRANTIES, EXPRESS OR IMPLIED, REGARDING SUCH ITEMS, INCLUDING BUT NOT LIMITED TO ANY EPIDEMIC FAILURE WARRANTY OR IMPLIED WARRANTIES OF MERCHANTABILITY OR FITNESS FOR A PARTICULAR PURPOSE OR NON-INFRINGEMENT OF ANY THIRD PARTY PATENTS, COPYRIGHTS, TRADE SECRETS OR OTHER INTELLECTUAL PROPERTY RIGHTS.
    - 6.2 EXCEPT FOR THE LIMITED RIGHT TO USE THE EVM SET FORTH HEREIN, NOTHING IN THESE TERMS SHALL BE CONSTRUED AS GRANTING OR CONFERRING ANY RIGHTS BY LICENSE, PATENT, OR ANY OTHER INDUSTRIAL OR INTELLECTUAL PROPERTY RIGHT OF TI, ITS SUPPLIERS/LICENSORS OR ANY OTHER THIRD PARTY, TO USE THE EVM IN ANY FINISHED END-USER OR READY-TO-USE FINAL PRODUCT, OR FOR ANY INVENTION, DISCOVERY OR IMPROVEMENT, REGARDLESS OF WHEN MADE, CONCEIVED OR ACQUIRED.
  7. *USER'S INDEMNITY OBLIGATIONS AND REPRESENTATIONS.* USER WILL DEFEND, INDEMNIFY AND HOLD TI, ITS LICENSORS AND THEIR REPRESENTATIVES HARMLESS FROM AND AGAINST ANY AND ALL CLAIMS, DAMAGES, LOSSES, EXPENSES, COSTS AND LIABILITIES (COLLECTIVELY, "CLAIMS") ARISING OUT OF OR IN CONNECTION WITH ANY HANDLING OR USE OF THE EVM THAT IS NOT IN ACCORDANCE WITH THESE TERMS. THIS OBLIGATION SHALL APPLY WHETHER CLAIMS ARISE UNDER STATUTE, REGULATION, OR THE LAW OF TORT, CONTRACT OR ANY OTHER LEGAL THEORY, AND EVEN IF THE EVM FAILS TO PERFORM AS DESCRIBED OR EXPECTED.
-

8. *Limitations on Damages and Liability:*

8.1 *General Limitations.* IN NO EVENT SHALL TI BE LIABLE FOR ANY SPECIAL, COLLATERAL, INDIRECT, PUNITIVE, INCIDENTAL, CONSEQUENTIAL, OR EXEMPLARY DAMAGES IN CONNECTION WITH OR ARISING OUT OF THESE TERMS OR THE USE OF THE EVMS , REGARDLESS OF WHETHER TI HAS BEEN ADVISED OF THE POSSIBILITY OF SUCH DAMAGES. EXCLUDED DAMAGES INCLUDE, BUT ARE NOT LIMITED TO, COST OF REMOVAL OR REINSTALLATION, ANCILLARY COSTS TO THE PROCUREMENT OF SUBSTITUTE GOODS OR SERVICES, RETESTING, OUTSIDE COMPUTER TIME, LABOR COSTS, LOSS OF GOODWILL, LOSS OF PROFITS, LOSS OF SAVINGS, LOSS OF USE, LOSS OF DATA, OR BUSINESS INTERRUPTION. NO CLAIM, SUIT OR ACTION SHALL BE BROUGHT AGAINST TI MORE THAN TWELVE (12) MONTHS AFTER THE EVENT THAT GAVE RISE TO THE CAUSE OF ACTION HAS OCCURRED.

8.2 *Specific Limitations.* IN NO EVENT SHALL TI'S AGGREGATE LIABILITY FROM ANY USE OF AN EVM PROVIDED HEREUNDER, INCLUDING FROM ANY WARRANTY, INDEMNITY OR OTHER OBLIGATION ARISING OUT OF OR IN CONNECTION WITH THESE TERMS, , EXCEED THE TOTAL AMOUNT PAID TO TI BY USER FOR THE PARTICULAR EVM(S) AT ISSUE DURING THE PRIOR TWELVE (12) MONTHS WITH RESPECT TO WHICH LOSSES OR DAMAGES ARE CLAIMED. THE EXISTENCE OF MORE THAN ONE CLAIM SHALL NOT ENLARGE OR EXTEND THIS LIMIT.

9. *Return Policy.* Except as otherwise provided, TI does not offer any refunds, returns, or exchanges. Furthermore, no return of EVM(s) will be accepted if the package has been opened and no return of the EVM(s) will be accepted if they are damaged or otherwise not in a resalable condition. If User feels it has been incorrectly charged for the EVM(s) it ordered or that delivery violates the applicable order, User should contact TI. All refunds will be made in full within thirty (30) working days from the return of the components(s), excluding any postage or packaging costs.

10. *Governing Law:* These terms and conditions shall be governed by and interpreted in accordance with the laws of the State of Texas, without reference to conflict-of-laws principles. User agrees that non-exclusive jurisdiction for any dispute arising out of or relating to these terms and conditions lies within courts located in the State of Texas and consents to venue in Dallas County, Texas. Notwithstanding the foregoing, any judgment may be enforced in any United States or foreign court, and TI may seek injunctive relief in any United States or foreign court.

Mailing Address: Texas Instruments, Post Office Box 655303, Dallas, Texas 75265  
Copyright © 2023, Texas Instruments Incorporated

## 重要通知和免责声明

TI“按原样”提供技术和可靠性数据（包括数据表）、设计资源（包括参考设计）、应用或其他设计建议、网络工具、安全信息和其他资源，不保证没有瑕疵且不做任何明示或暗示的担保，包括但不限于对适销性、与某特定用途的适用性或不侵犯任何第三方知识产权的暗示担保。

这些资源可供使用 TI 产品进行设计的熟练开发人员使用。您将自行承担以下全部责任：(1) 针对您的应用选择合适的 TI 产品，(2) 设计、验证并测试您的应用，(3) 确保您的应用满足相应标准以及任何其他安全、安保法规或其他要求。

这些资源如有变更，恕不另行通知。TI 授权您仅可将这些资源用于研发本资源所述的 TI 产品的相关应用。严禁以其他方式对这些资源进行复制或展示。您无权使用任何其他 TI 知识产权或任何第三方知识产权。对于因您对这些资源的使用而对 TI 及其代表造成的任何索赔、损害、成本、损失和债务，您将全额赔偿，TI 对此概不负责。

TI 提供的产品受 [TI 销售条款](#)、[TI 通用质量指南](#) 或 [ti.com](#) 上其他适用条款或 TI 产品随附的其他适用条款的约束。TI 提供这些资源并不会扩展或以其他方式更改 TI 针对 TI 产品发布的适用的担保或担保免责声明。除非德州仪器 (TI) 明确将某产品指定为定制产品或客户特定产品，否则其产品均为按确定价格收入目录的标准通用器件。

TI 反对并拒绝您可能提出的任何其他或不同的条款。

版权所有 © 2025，德州仪器 (TI) 公司

最后更新日期：2025 年 10 月