

## Design Guide: TIDA-010280

## 具有呼吸、起搏和体温检测功能的小型无线 6 导联 ECG 动态心电图监测仪参考设计



## 说明

可穿戴生物传感 Holter 参考设计提供了一个评估平台，用于评估 TI 在心电图 (ECG)、心率、呼吸、脉搏、体温和运动等生命体征的持续监测方面的最新产品。该设计利用 AFE159RP4 通过最多 6 个导联 (4 个通道) 进行低功耗、高分辨率、高度集成的 ECG 信号采集，并利用 TMP119 进行体温监测。测量数据由 CC2674R10 (支持低功耗 Bluetooth® 5.3) 传输至智能手机或医疗监测系统远程终端，以实现实时显示。板载发光二极管 (LED) 可指示系统状态，例如导联脱落、电量低以及低功耗 Bluetooth® 连接。整个系统可以由 2 颗 CR2032 电池 (3V 输入) 或 1 节 AAA 电池 (1.5V 输入) 供电，使用寿命为 6 天。

## 资源

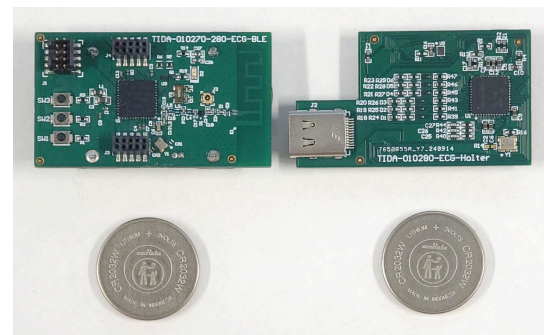
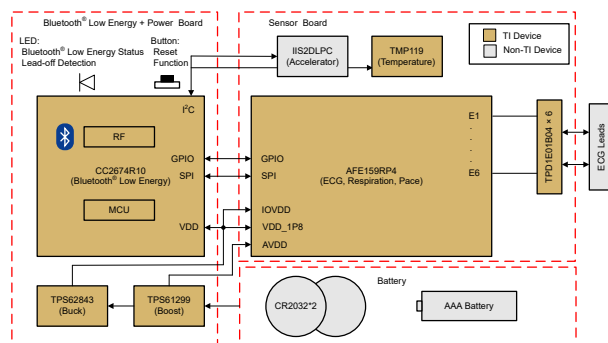
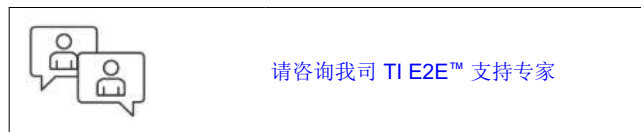
<a href="#">TIDA-010280</a>	设计文件夹
<a href="#">AFE159RP4</a> 、 <a href="#">CC2674R10</a>	产品文件夹
<a href="#">TMP119</a> 、 <a href="#">TPD1E01B04</a>	产品文件夹
<a href="#">TPS62843</a> 、 <a href="#">TPS61299</a>	产品文件夹

## 特性

- 小尺寸、多参数、单芯片动态心电图监测仪设计，适用于同步 ECG、呼吸和脉搏检测
- 高精度数字温度传感器，适用于实时体温监测
- 高性能 2.4G 低功耗 Bluetooth® 5.3、Arm® Cortex®-M33 处理器支持无线数据传输
- 高效的直流/直流转换器，支持 2 颗 CR2032 (3V、210mAh 纽扣电池) 和 1 节 AAA 电池 (1.5V、500mAh)，工作寿命为 6 天
- 灵活的低功耗 Bluetooth® 平台，支持可穿戴贴片和动态心电图监测仪设计
- [SimpleLink™ Connect 移动应用](#)，用于实时显示 ECG、呼吸、脉搏和体温

## 应用

- 医疗传感器贴片
- 心电图 (ECG)
- 可穿戴健身和活动监测仪



## 重要通知和免责声明

TI“按原样”提供技术和可靠性数据（包括数据表）、设计资源（包括参考设计）、应用或其他设计建议、网络工具、安全信息和其他资源，不保证没有瑕疵且不做任何明示或暗示的担保，包括但不限于对适销性、某特定用途方面的适用性或不侵犯任何第三方知识产权的暗示担保。

这些资源可供使用 TI 产品进行设计的熟练开发人员使用。您将自行承担以下全部责任：(1) 针对您的应用选择合适的 TI 产品，(2) 设计、验证并测试您的应用，(3) 确保您的应用满足相应标准以及任何其他功能安全、信息安全、监管或其他要求。

这些资源如有变更，恕不另行通知。TI 授权您仅可将这些资源用于研发本资源所述的 TI 产品的相关应用。严禁以其他方式对这些资源进行复制或展示。您无权使用任何其他 TI 知识产权或任何第三方知识产权。您应全额赔偿因在这些资源的使用中对 TI 及其代表造成的任何索赔、损害、成本、损失和债务，TI 对此概不负责。

TI 提供的产品受 [TI 的销售条款](#) 或 [ti.com](#) 上其他适用条款/TI 产品随附的其他适用条款的约束。TI 提供这些资源并不会扩展或以其他方式更改 TI 针对 TI 产品发布的适用的担保或担保免责声明。

TI 反对并拒绝您可能提出的任何其他或不同的条款。

邮寄地址：Texas Instruments, Post Office Box 655303, Dallas, Texas 75265  
版权所有 © 2025，德州仪器 (TI) 公司