

## Design Guide: TIDA-050073

## 具有第二级滤波器的 3.8V 至 30V 输入、3A、1.2V 低输出纹波电源参考设计



## 说明

该低纹波电源参考设计在 3.8V 至 30V 的输入电压以及高达 3A 的电流下支持 1.2V 的输出电压。ADC、射频收发器和模拟前端 (AFE) 等许多应用都需要这种低纹波电压。将 TPS62933F 电源转换器与第二级 LC 滤波器结合使用可实现非常简单的低纹波电源设计，从而在 3A 电流下生成 1.2V 输出电压。

## 资源

[TIDA-050073](#)

设计文件夹

[TPS62933F](#)

产品文件夹



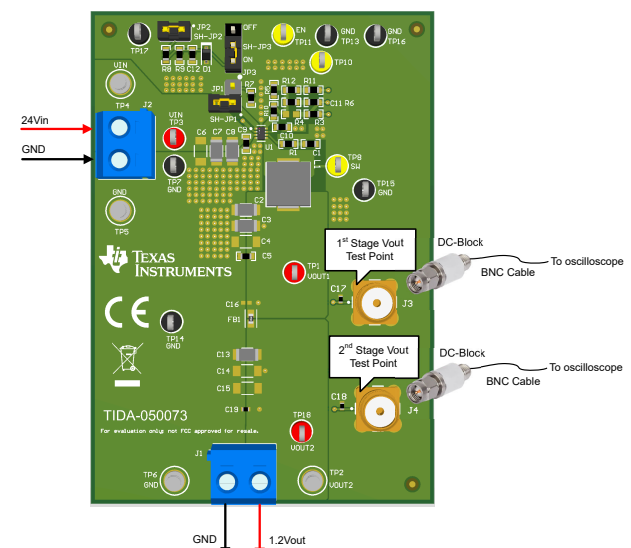
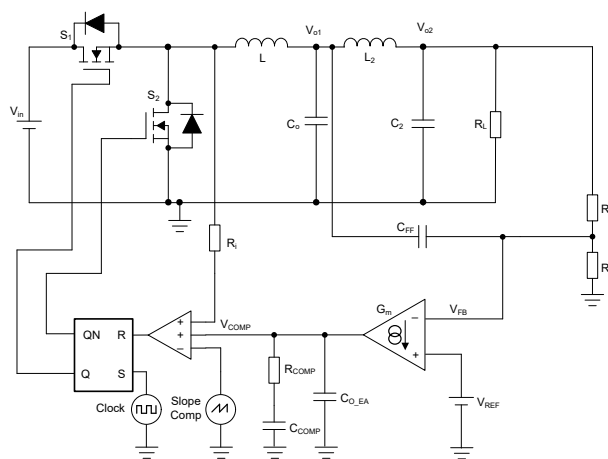
请咨询我司 TI E2E™ 支持专家

## 特性

- 小于 1mV 的低输出纹波峰峰值幅度
- 3.8V 至 30V 的宽输入电压范围
- 持续输出电流高达 3A
- 峰值电流模式，具有内部补偿
- 工作结温：-40°C 至 150°C

## 应用

- [测试和测量](#)
- [医疗](#)
- [无线基础设施](#)



## 1 系统说明

TIDA-050073 支持非常简单的低输出纹波降压稳压器设计，其中第二级滤波器与 TPS62933F 同步降压转换器配合使用。此设计展示了低输出纹波电源，可通过 3.8V 至 30V 的输入电压在高达 3A 的电流下生成 1.2V 电压轨。内部环路补偿经过优化，无需使用外部补偿元件。ADC、射频收发器和模拟前端 (AFE) 等许多应用都需要低纹波电压。

表 1-1. 主要系统规格

设计参数	示例值
输入电压范围	标称 24V, 3.8V 至 30V
输出电压范围	1.2V
开关频率	500kHz
瞬态响应, 50% 负载阶跃	$\Delta V_O = \pm 5\%$
输出纹波电压	<1mV
输出电流额定值	3A

## 2 系统概述

### 2.1 方框图

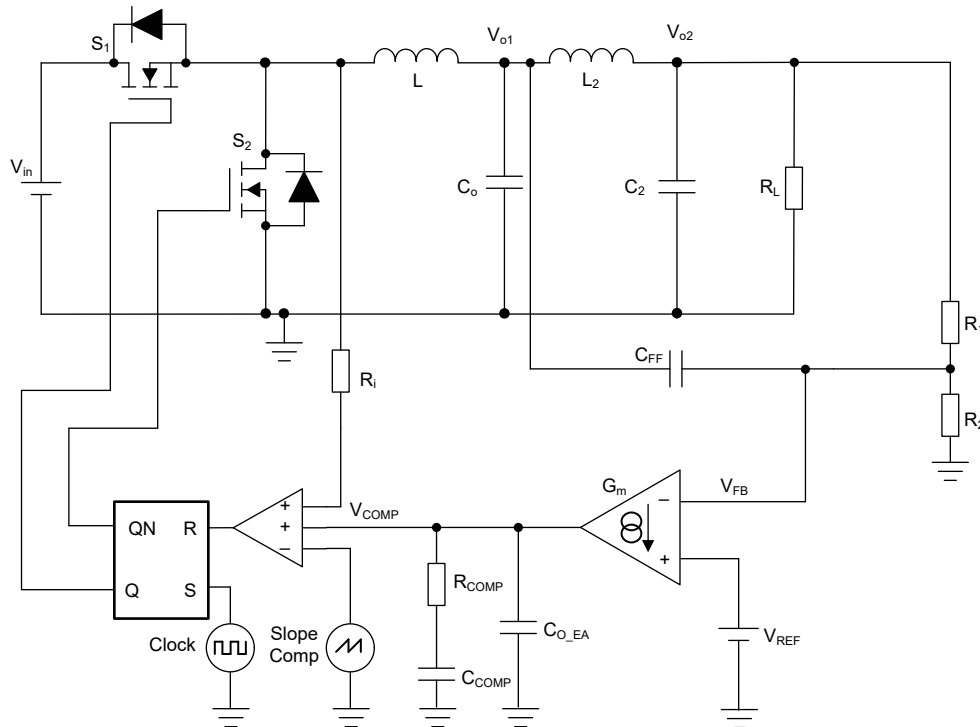


图 2-1. TIDA-050073 方框图

## 2.2 设计注意事项

低纹波和低噪声通常代表电源的两种不同特性。纹波是指输出电压随开关频率的变化，它通过示波器进行测量并通过使用第二级 LC 滤波器来减少。噪声通常是指 100Hz 至 100kHz 频率范围内的电压变化，该变化通常利用噪声频谱进行测量，并受到独特 IC 设计的限制。对于某些只需要低纹波但不需要低噪声的应用，我们提供了一种通用峰值电流模式降压稳压器的第二级 LC 滤波器设计方法。

图 2-2 展示了具有第二级滤波器的降压转换器方案。电感器 L2 和电容器 C2 构成了一个二阶低通滤波器。该滤波器引入了一对新的共轭极点，这可以通过高频增益衰减来降低开关频率下的输出电压纹波和噪声。该应用手册中分析了电感器 L2 和电容器 C2 的选择方法。

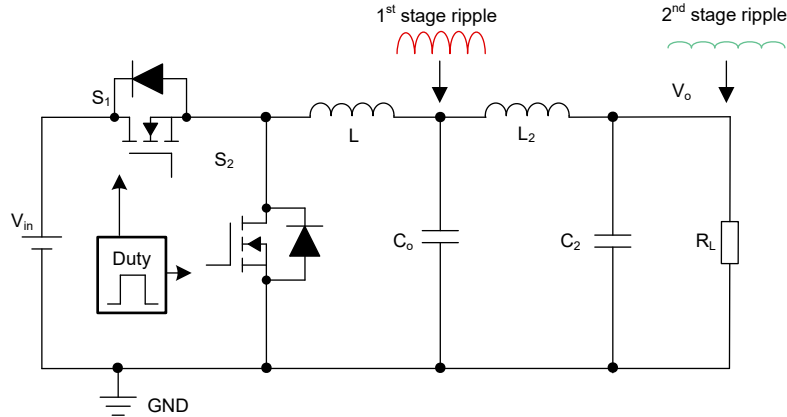


图 2-2. 具有第二级滤波器的降压转换器

图 2-3 至图 2-5 展示了具有第二级滤波器的不同电源设计方案，分别对应于具有第一级检测、第二级检测和混合检测的电源设计。下文总结了每种设计的优缺点。

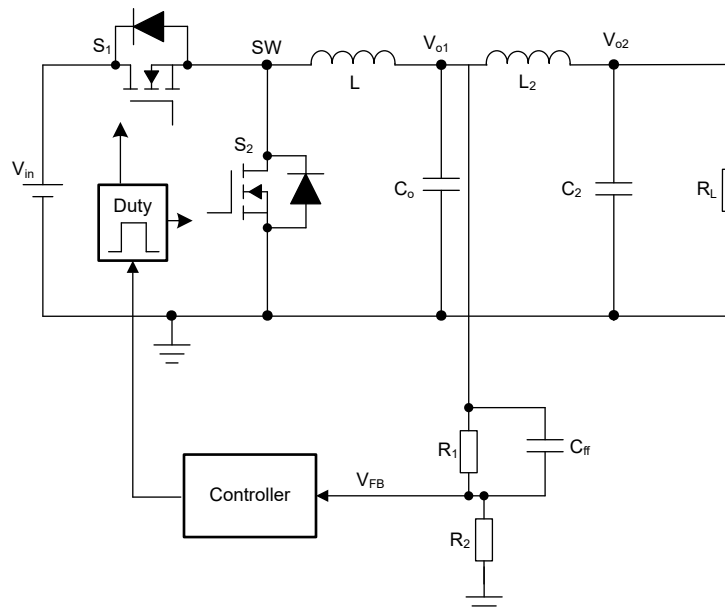


图 2-3. 采用第一级检测的转换器第二级滤波器设计方案

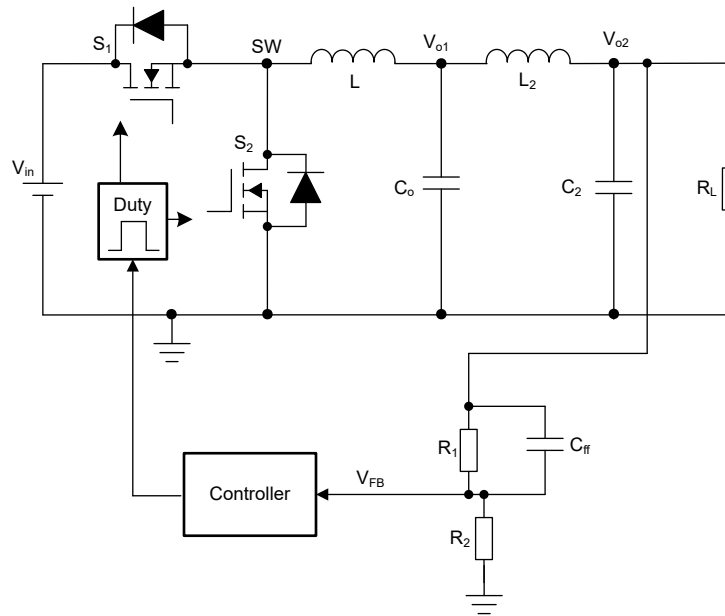


图 2-4. 采用第二级检测的转换器第二级滤波器设计方案

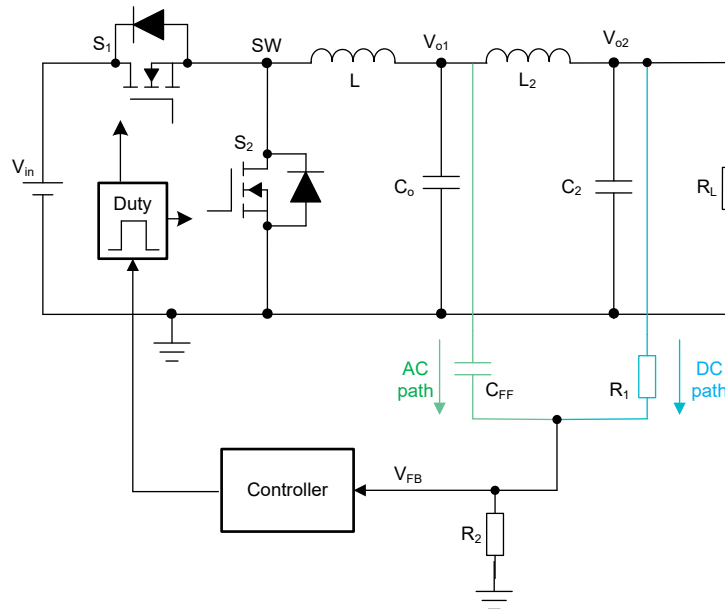


图 2-5. 采用混合检测的转换器第二级滤波器设计方案

- 采用第一级检测时，反馈检测点为  $V_{o1}$ ，并且  $L_2$  的 DCR 上的压降无法补偿，因此负载调节性能更差。但稳定性不错，因为控制环路中不包含第二级滤波器的双极点。
- 采用第二级检测时， $L_2$  的 DCR 上的压降可以进行补偿。但是第二级滤波器的双极点可能对环路响应产生明显的影响。当  $L_2$  和  $C_2$  的值变大时，第二级滤波器的双极点频率会降低，可能更接近带宽，这可能导致相位裕度变小并可能出现不稳定情况。这限制了第二级滤波器元件选择的最大值以及减少输出纹波的能力。
- 采用混合检测时，前馈电容器  $C_{ff}$  与  $V_{o1}$  连接，上反馈电阻器  $R_1$  与  $V_{o2}$  连接。 $V_{o1}$  的交流干扰可以耦合到  $V_{FB}$ ，并减小  $V_{o2}$  交流干扰在总反馈中的占比。这有助于减小第二级滤波器对环路稳定性的影响。由于直流调节基于来自  $V_{o2}$  的反馈，因此负载调节性能也很好。因此，混合反馈检测可以同时确保环路稳定性和输出精度。

鉴于混合检测的明显优势，该参考设计采用了这种检测方法。

图 2-6 显示了 TIDA-050073 方框图，其中采用了具有第二级滤波器和混合检测的 PCM 降压转换器 TPS62933F。该应用手册讨论了如何分析混合检测环路稳定性。

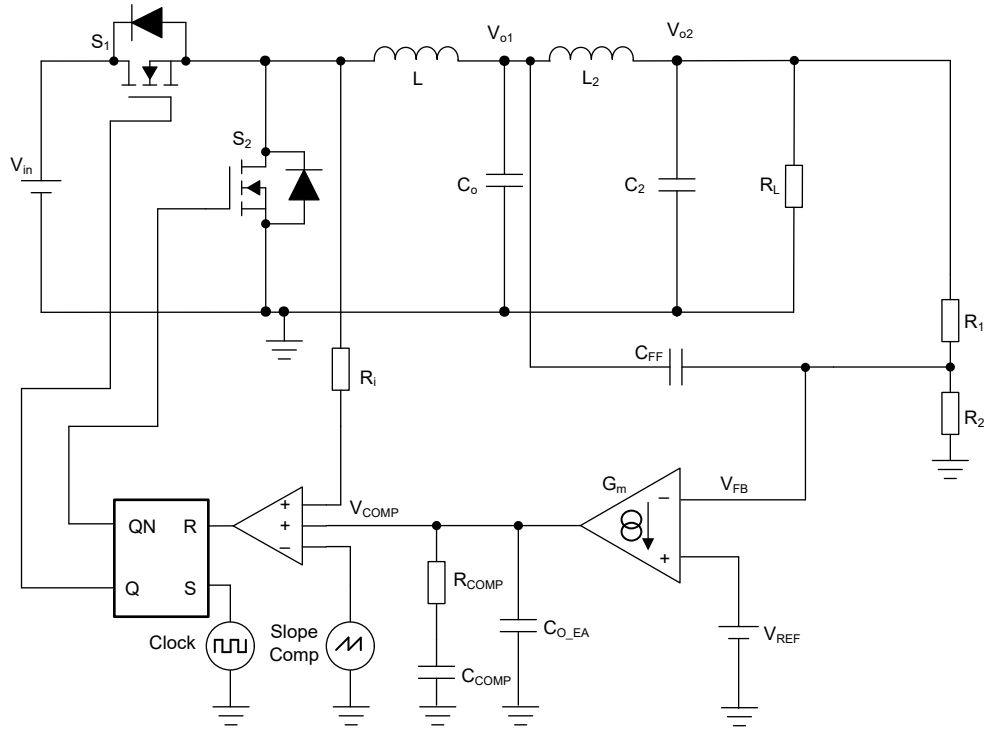


图 2-6. TIDA-050073 方框图

## 2.3 主要产品

TPS62933F 是一款易于使用的高效同步降压转换器，具有 3.8V 至 30V 的宽输入电压范围，并支持高达 3A 的持续输出电流和 0.8V 至 22V 的输出电压。

该器件采用固定频率峰值电流控制模式，可实现快速瞬态响应以及出色的线路和负载调节。该器件具有经过优化的内部环路补偿功能，因此在宽输出电压和工作频率范围内无需外部补偿元件。强制连续导通模式 (FCCM) 使得能够在整个负载范围内维持恒定的开关频率，因此适用于需要严格控制轻负载条件下的开关频率和输出电压纹波的应用。开关频率可以通过配置 RT 引脚在 200kHz 至 2.2MHz 之间进行设置，从而让用户优化系统效率、滤波尺寸和带宽。软启动时间可以通过在 SS 引脚处的外部电容来调节，这样可以在驱动大电容性负载时尽可能减小浪涌电流。

该器件提供包括 OTP、OVP、UVLO、逐周期过流限制以及断续模式 UVP 在内的全面保护。该器件采用 0.5mm 引脚间距的小型 SOT583 (1.6mm × 2.1mm) 封装，并且具有经过优化的引脚排列，可简化 PCB 布局并提供良好的 EMI 性能。

## 2.4 系统设计原理

图 2-7 显示了参考设计原理图。这些元件值来自该应用手册。

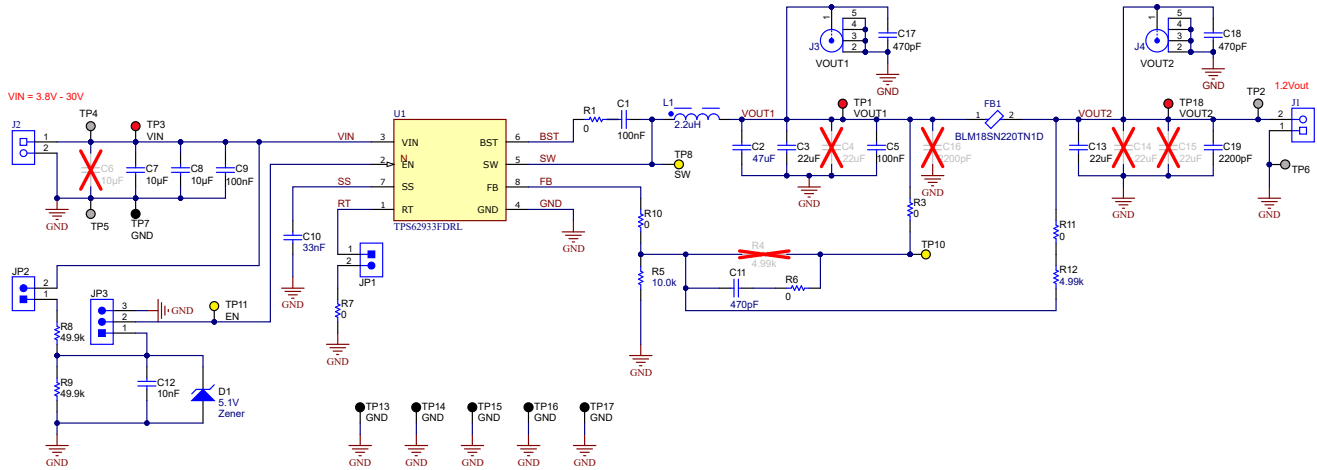


图 2-7. 参考设计原理图

## 3 硬件、软件、测试要求和测试结果

### 3.1 硬件要求

为完成测试，本参考设计需要以下设备：

- 一个能提供至少 3A 负载和高达 30V 电压的电源。
- 电流和电压万用表，用于在相关测试期间测量电流和电压。
- 带有直流阻断器的同轴电缆，用于测量输出电压纹波。
- 示波器，用于采集电压和电流。
- TIDA-050073 电路板是包含本设计中所有器件的印刷电路板 (PCB)。
- 至少为 3A 的电阻负载或电子负载。

### 3.2 测试设置

图 3-1 展示了测试 TIDA-050053 所用的设置。

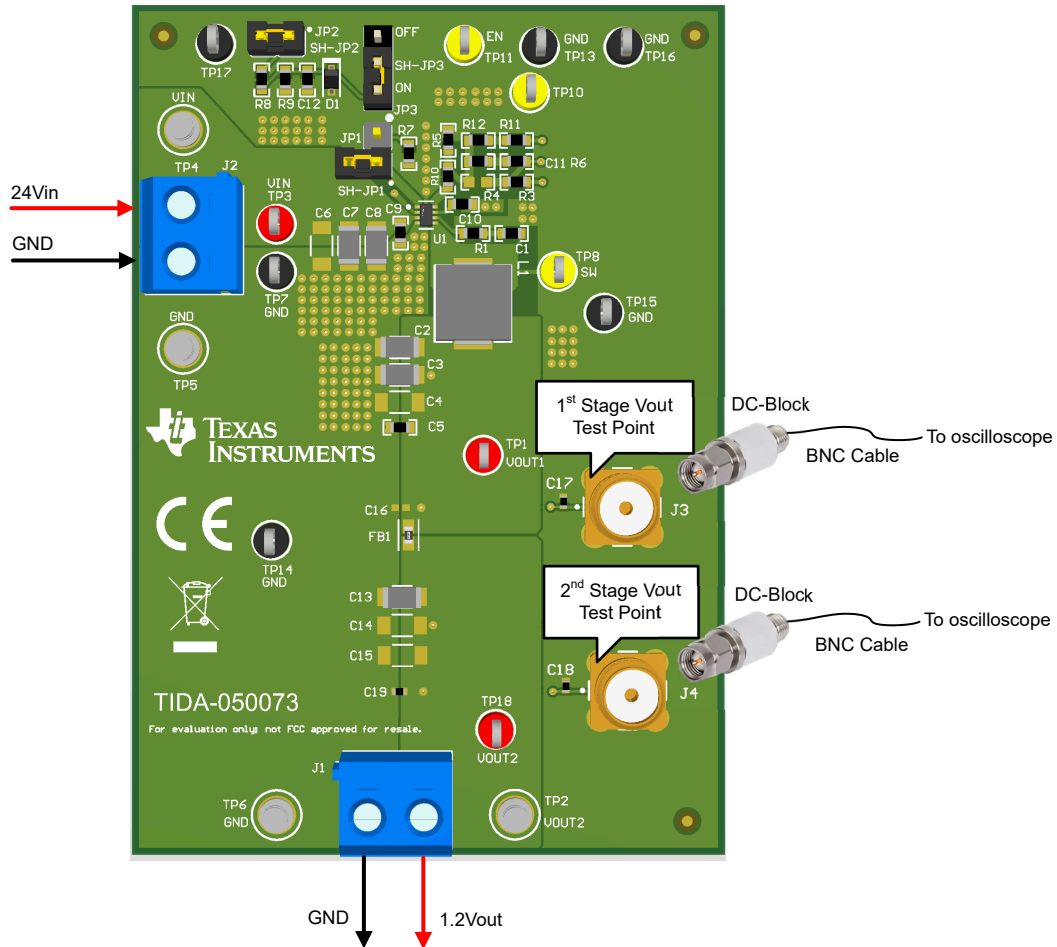


图 3-1. 测试设置

### 3.3 测试结果

#### 3.3.1 输出纹波

图 3-2 至图 3-5 显示了 24V 输入电压、1.2V 输出电压、500kHz、0A/0.5A/1A/3A 条件下的输出电压纹波，其中 Channel2 (Vo\_1) 是第一级输出电压纹波，而 Channel1 (Vo\_2) 是第二级输出电压纹波。在具有混合检测功能的 LC 滤波器之后，输出电压纹波控制在 1mV 以内。

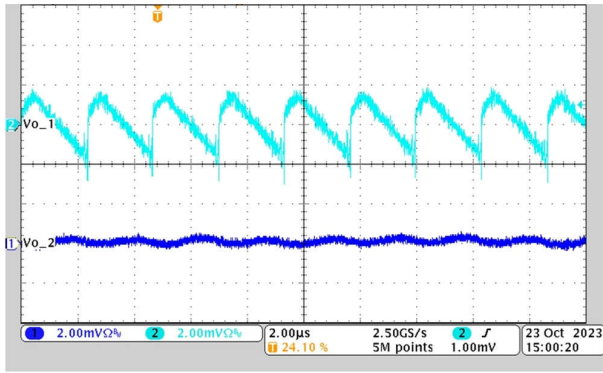


图 3-2. 输出电压纹波 (0A)

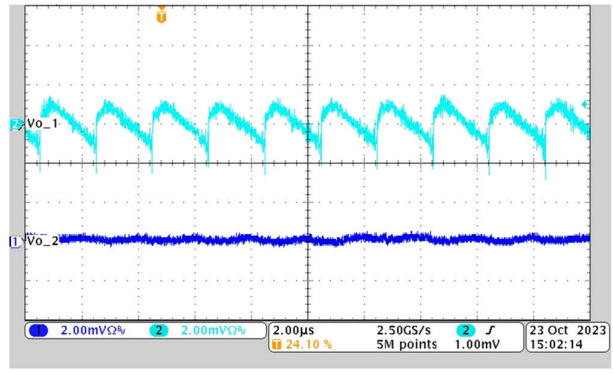


图 3-3. 输出电压纹波 (0.5A)

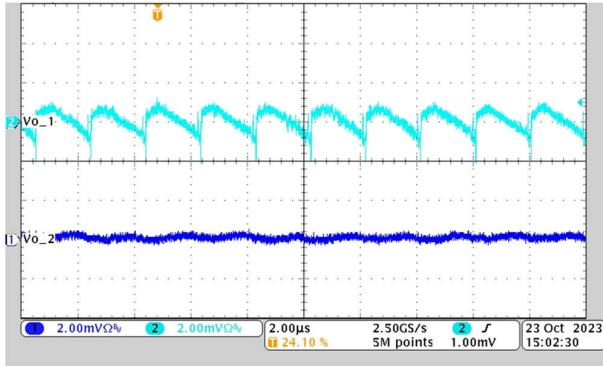


图 3-4. 输出电压纹波 (1A)

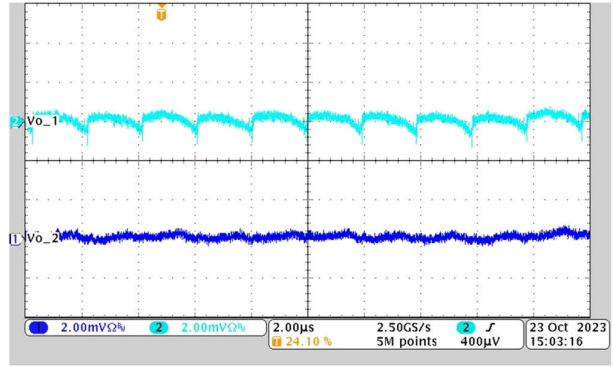


图 3-5. 输出电压纹波 (3A)

### 3.3.2 负载瞬态

图 3-6 和图 3-7 显示了采用 24V 输入时 0A 至 1.5A 和 0.75A 至 2.25A 的瞬态响应。Vout 峰峰值在  $\pm 5\%$  目标范围内。

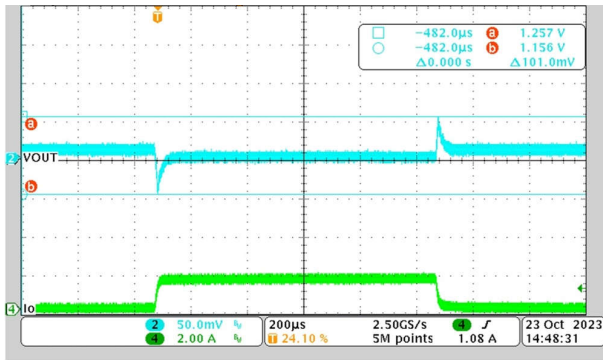


图 3-6. 负载瞬态性能  
(0A 至 1.5A)

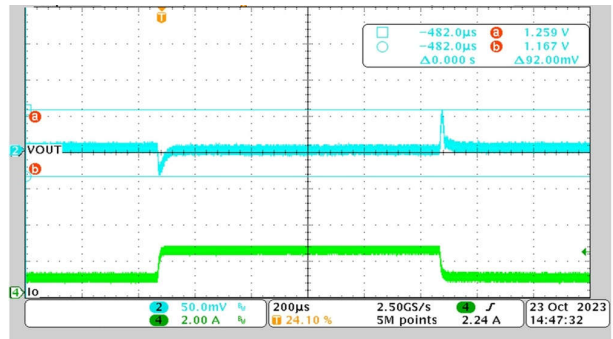


图 3-7. 负载瞬态性能  
(0.75A 至 2.25A)



## 4 设计和文档支持

### 4.1 设计文件

#### 4.1.1 原理图

要下载原理图，请参阅 [TIDA-050073](#) 中的设计文件。

#### 4.1.2 BOM

要下载物料清单 (BOM)，请参阅 [TIDA-050073](#) 的设计文件。

#### 4.1.3 PCB 布局建议

要下载板层图，请参阅 [TIDA-050073](#) 中的设计文件。

#### 4.1.4 Altium 工程

要下载 Altium Designer® 工程文件，请参阅 [TIDA-050073](#) 中的设计文件。

#### 4.1.5 光绘文件

要下载光绘文件，请参阅 [TIDA-050073](#) 的设计文件。

#### 4.1.6 装配图

要下载装配图，请参阅 [TIDA-050073](#) 中的设计文件。

### 4.2 文档支持

1. 德州仪器 (TI)，[TPS62933F 采用 SOT583 封装的 3.8V 至 30V、3A 同步降压转换器](#) 数据表。
2. 德州仪器 (TI)，[TPS6291xEVM-077 评估模块](#) 用户指南。
3. 德州仪器 (TI)，[低纹波电源的峰值电流模式转换器次级滤波器设计 - 第 I 部分：用于减少输出纹波的滤波器设计](#) 应用手册。
4. 德州仪器 (TI)，[低纹波电源的峰值电流模式转换器次级滤波器设计 - 第 II 部分：针对稳定性的混合传感网络设计](#) 应用手册。

### 4.3 支持资源

[TI E2E™ 中文支持论坛](#) 是工程师的重要参考资料，可直接从专家处获得快速、经过验证的解答和设计帮助。搜索现有解答或提出自己的问题，获得所需的快速设计帮助。

链接的内容由各个贡献者“按原样”提供。这些内容并不构成 TI 技术规范，并且不一定反映 TI 的观点；请参阅 TI 的[使用条款](#)。

### 4.4 商标

TI E2E™ is a trademark of Texas Instruments.

Altium Designer® is a registered trademark of Altium LLC.

所有商标均为其各自所有者的财产。

## 5 关于作者

**Miranda Gu** 是德州仪器 (TI) 的应用工程师，负责提供应用支持并解决客户的技术难题。**Miranda** 还协助了解客户需求并创建新的设计。

**Andrew Xiong** 是德州仪器 (TI) 的系统工程师，负责根据营销策略和商业机会定来确定新产品和技术平台。

## 重要声明和免责声明

TI“按原样”提供技术和可靠性数据（包括数据表）、设计资源（包括参考设计）、应用或其他设计建议、网络工具、安全信息和其他资源，不保证没有瑕疵且不做任何明示或暗示的担保，包括但不限于对适销性、某特定用途方面的适用性或不侵犯任何第三方知识产权的暗示担保。

这些资源可供使用 TI 产品进行设计的熟练开发人员使用。您将自行承担以下全部责任：(1) 针对您的应用选择合适的 TI 产品，(2) 设计、验证并测试您的应用，(3) 确保您的应用满足相应标准以及任何其他功能安全、信息安全、监管或其他要求。

这些资源如有变更，恕不另行通知。TI 授权您仅可将这些资源用于研发本资源所述的 TI 产品的应用。严禁对这些资源进行其他复制或展示。您无权使用任何其他 TI 知识产权或任何第三方知识产权。您应全额赔偿因在这些资源的使用中对 TI 及其代表造成的任何索赔、损害、成本、损失和债务，TI 对此概不负责。

TI 提供的产品受 [TI 的销售条款](#) 或 [ti.com](#) 上其他适用条款/TI 产品随附的其他适用条款的约束。TI 提供这些资源并不会扩展或以其他方式更改 TI 针对 TI 产品发布的适用的担保或担保免责声明。

TI 反对并拒绝您可能提出的任何其他或不同的条款。

邮寄地址：Texas Instruments, Post Office Box 655303, Dallas, Texas 75265

Copyright © 2024，德州仪器 (TI) 公司