

North West China OEM Team

Nison Wang

## 摘要

LED 在家电中应用十分广泛，用于实现指示、动画、照明和背光等功能。家电显示面板下方的电路板由 LED 驱动电路和 LED 灯阵组成，由于 LED 灯数较多，一般采用分立式矩阵驱动方案，其成本低廉，因此应用较为广泛。但是此种驱动方案也有诸多弊端，比如占用板面积大、驱动效果差等，因此本文提议用 LP5024 去替代分立式的矩阵驱动方案。

本文首先介绍了家电中常用的 LED 驱动方案，然后对分立式矩阵驱动方案和 LP5024 的集成式直驱方案进行对比，最后研究了 LP5024 在长距离通信时面临的挑战和解决方案，从而为其他设计者提供借鉴。

## 1. 家电中常用的 LED 驱动方案

LED 在家电中广泛应用，不仅可以提高产品的可视性和美观度，还可以实现人机互动等智能化的功能，提升产品的使用体验和附加值。LED 的四个主要功能包括指示、动画、照明和背光<sup>[1]</sup>。

1. LED 指示：LED 指示在家电中应用最为广泛，指示灯通过打开或关闭即可指示不同状态，以电视机为例，上电时指示灯闪烁，待机时指示灯常显，有操作指令时指示灯闪烁。这种应用的驱动电路最容易设计，如图 1 所示。

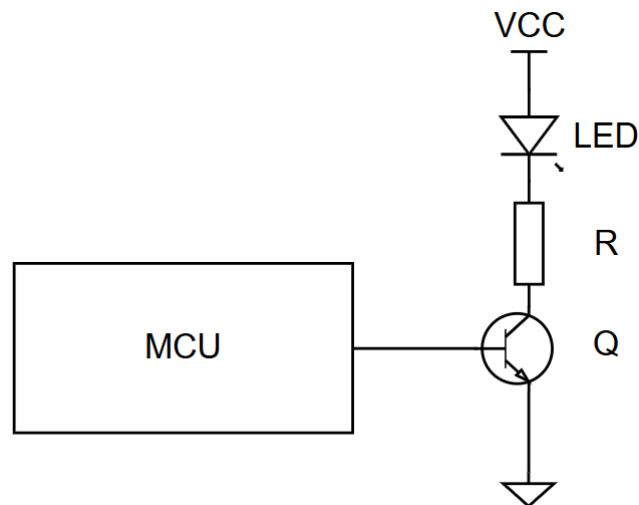


图 1. LED 指示的驱动方案

2. LED 动画：人眼具有视觉暂留特性，在 LED 亮度和色彩快速变化的时候，人眼反应有延迟，因此就达到动画的效果，比如呼吸、闪烁、变色和追逐等。比如冰箱、空调和洗衣机的显示面板，通过 LED 动画可以实现比较酷炫的人机互动。这种应用的驱动方案一般需要恒流控制，常用专用的 LED 驱动芯片，比如 LP5024 和 LP5868 等，如图 2 和图 3 所示。图 2 为直驱方案<sup>[2]</sup>，比较适合驱动电流大、灯数少的应用场景。图 3 为矩阵方案<sup>[3]</sup>，比较适合驱动电流小、灯数多的应用场景。

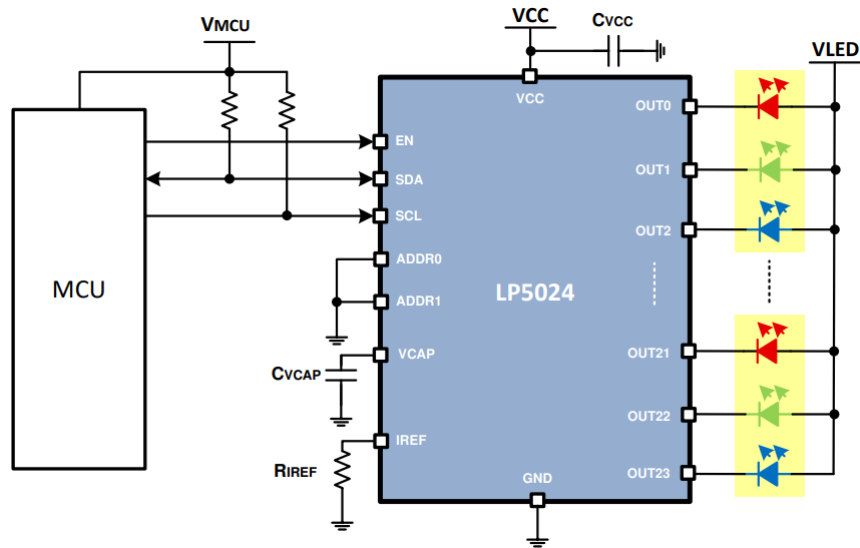


图 2. LP5024 驱动方案

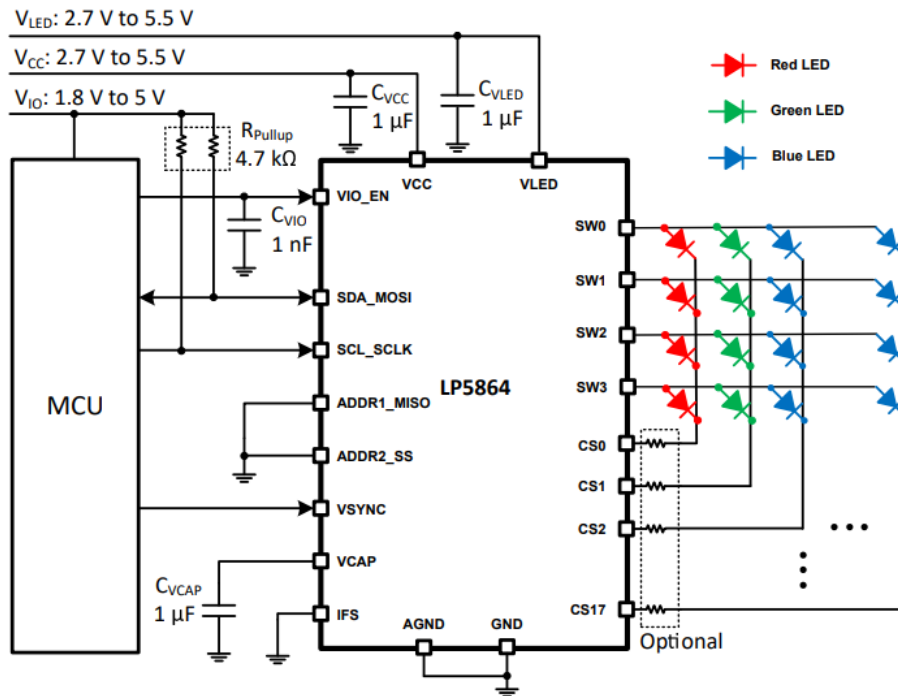


图 3. LP5864 驱动方案

3. LED 照明：一般使用大功率 LED 或 LED 灯串来照亮空间，LED 照明在冰箱中最为常用，比如冰箱的面光源，在打开冰箱门时照亮整个储藏空间。这种应用的驱动方案比较简单，如图 4 所示，通过周期性地控制 PMOS 的开通关断即可控制面光源的亮度，从而实现渐亮和渐暗的功能。

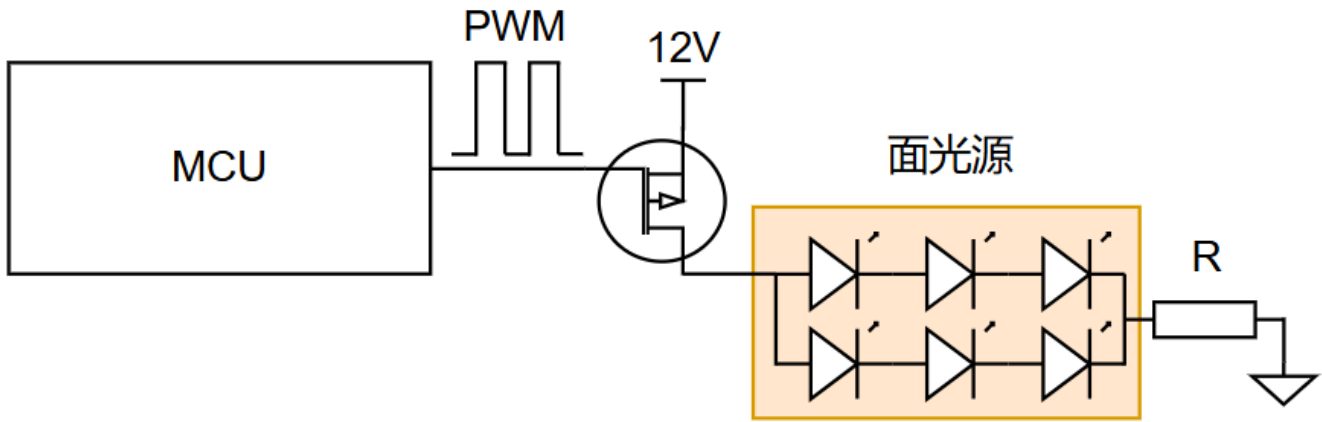


图 4. LED 照明驱动方案

4. LED 背光：常用于 LCD 显示应用，比如电视、冰箱大屏等。这种应用的驱动方案一般用开关型驱动芯片实现，比如 TPS61165，如图 5 所示<sup>[4]</sup>。

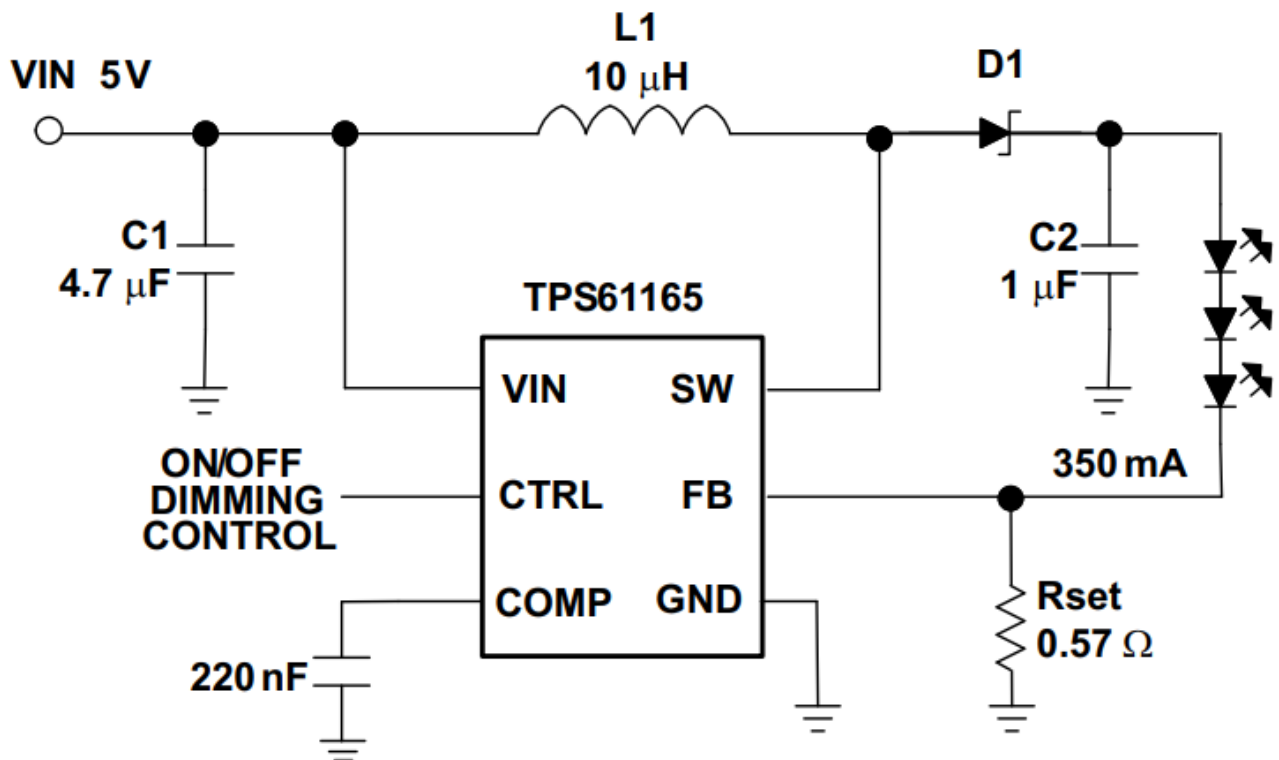


图 5. LED 背光驱动方案

## 2. 壁挂式空调中的 LED 驱动方案对比

壁挂式空调的电控系统一般包括主控板、显示板和变频板。LED 灯阵一般在显示板上，由于壁挂式空调只需要显示温度、风速、模式等简单信息，因此 LED 的数量一般不会超过 21 个，每个 LED 的平均电流一般不会超过 20mA。图 6 为壁挂式空调中常用的分立式矩阵驱动方案，MCU 在主控板上，MCU 控制 MOS、SN74HC595 和 ULN2003 去驱动 LED。这是一种典型的分立式矩阵驱动方案，3 个 MOS 作为行管，ULN2003 作为列管以提供较大的驱动能力，SN74HC595 可以节省 MCU 的 IO 口。虽然此种驱动方案在业界广泛应用，但是其需要 9 条线缆，因此不论是走线复杂度还是线材成本都是其不可忽视的劣势。

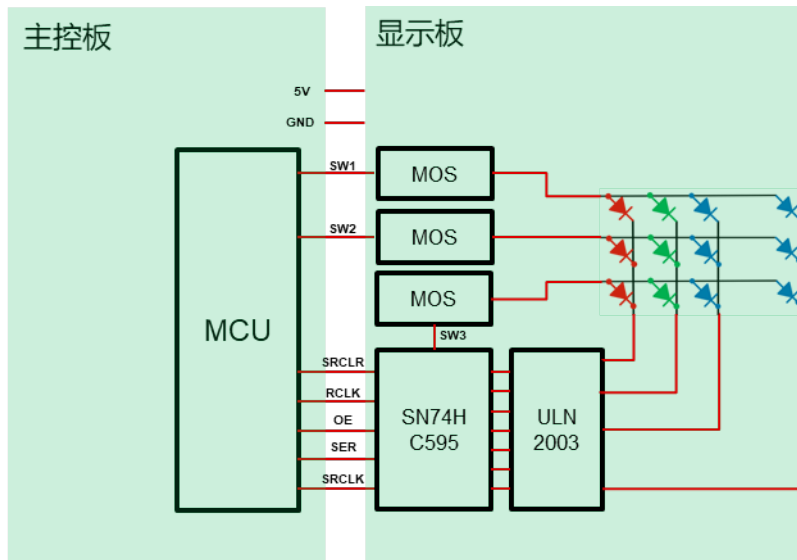


图 6. 壁挂式空调中的 LED 分立驱动方案

考虑到分立驱动方案的诸多缺点，我们推荐用 LP5024 作为其替代，如图 7 所示。主控板和显示板之间的线缆数量由 9 根减少到 4 根，设计更加简洁实用。表 1 为两种驱动方案的对比，可以发现集成驱动方案是有压倒性优势的。值得强调的是升级难易度这一点，随着空调的功能越来越多样化，空调显示板需要指示的信息也越来越多，因此 LED 的数量也不断增加。如果采用分立驱动方案，当前设计最多支持的灯数为  $3*7=21$  颗，如果后续要升级到 24 颗，那么就必須增加一个 MOS，组成  $4*7=28$  颗的方案，这样就导致主控板和显示板之间的线缆必须增加一条，这样就需要对主控板的硬件设计做改动。但是集成驱动方案就不同了，如果后续要升级到 24 颗，只需要改动显示板在 LP5024 的空闲通道加上 LED 即可，因此可以复用之前的主控板。如果后续要升级到 36 颗，只需要把 LP5024 升级为 LP5036 即可，主控板和线缆同样可以复用。

表 1. LED 分立驱动方案与集成驱动方案的对比

对比项	分立驱动方案	集成驱动方案
占用板面积	SN74HC595(7.8mm*10.2mm) ULN2003(7.8mm*10.2mm) MOS(2mm*2mm*3)	LP5024(4mm*4mm)
鬼影	矩阵方案，有鬼影	直驱方案，无鬼影
LED 最大电流	取决于行管和限流电阻	35mA
线缆数量	9	4
方案整体成本（包括器件、线材、PCB）	低	更低
单点独立调光	不支持	支持
RGB 驱动	不支持	支持
EMC	矩阵扫描驱动，EMC 差	支持模拟调光，EMC 好
Layout	矩阵方案，走线复杂	直驱方案，走线简单
升级难易度	复杂	简单

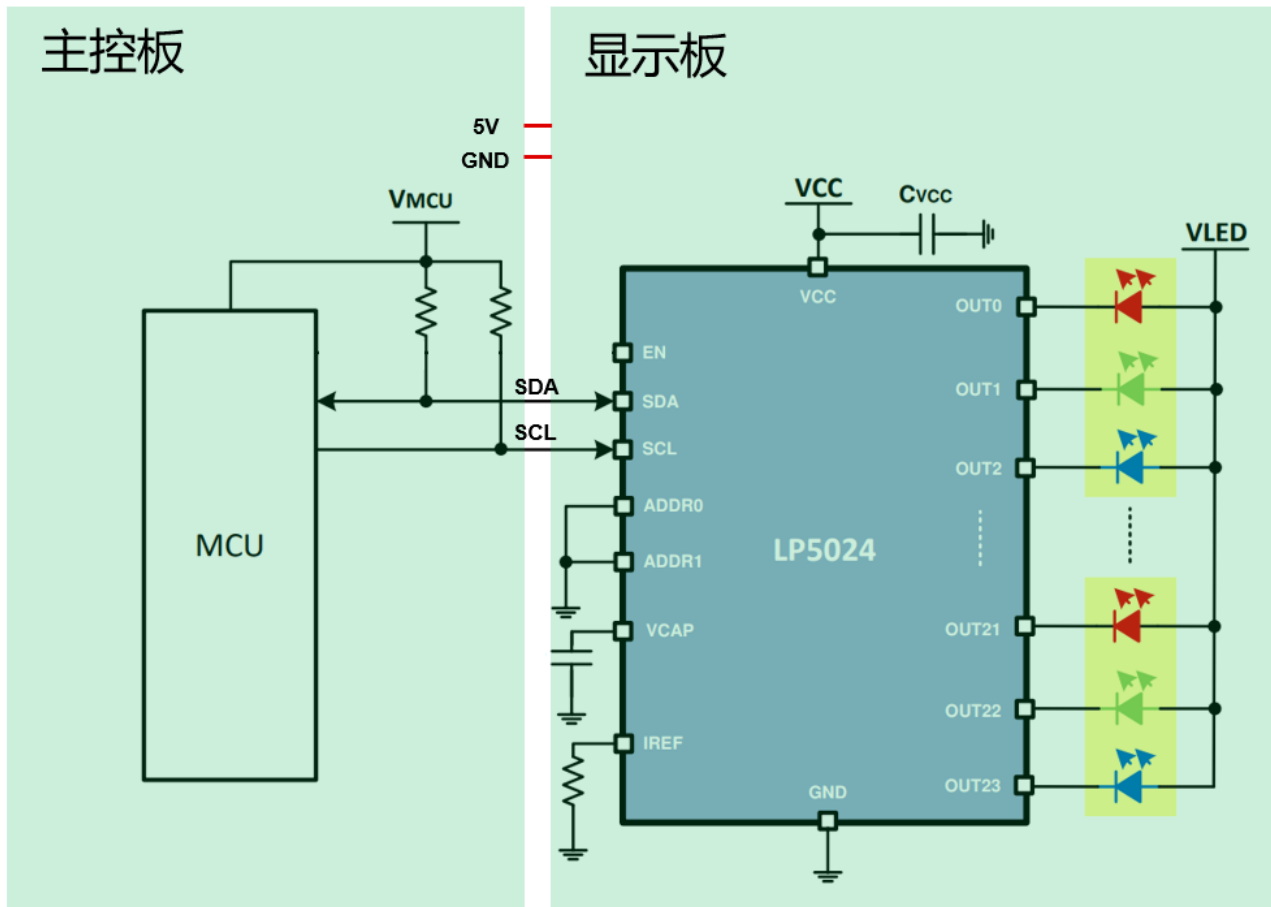


图 7. 壁挂式空调中的 LED 集成驱动方案

### 3. LP5024 应用注意事项

LP5024 的通信方式为 I<sup>2</sup>C，表 2 为 I<sup>2</sup>C 常用的三种工作模式及其关键指标<sup>[5]</sup>。LP5024 最高可以支持 400kHz 的时钟频率。表 3 为 LP5024 对 I<sup>2</sup>C 电平的要求，高电平不能低于 1.4V，低电平不能高于 0.4V。由于主控板到显示板的线缆比较长，寄生参数影响较大，需要实测 I<sup>2</sup>C 波形以判断相关时序和电平能否满足 I<sup>2</sup>C 标准。基于图 8 的测试环境对 I<sup>2</sup>C 波形进行测量，示波器带宽选择 150MHz，表 4 为不同线缆长度下 I<sup>2</sup>C 的波形对比，显然线缆长度越长，波形的上升沿越缓慢，SCL 和 SDA 之间的干扰越严重。虽然线缆长度为 1m 时通信仍然可以成功，但是需要确认其是否能满足 I<sup>2</sup>C 标准，以保证通信的稳定性和可靠性。

表 2. I<sup>2</sup>C 的三种工作模式及关键指标

	Standard Mode	Fast Mode	Fast Mode Plus
f <sub>SLOCK MAX</sub>	100 kHz	400 kHz	1,000 kHz
C <sub>BUS MAX</sub>	400 pF	400 pF	500 pF
t <sub>RISE MAX</sub>	1,000 ns	300 ns	120 ns

表 3. LP5024 的 I<sup>2</sup>C 电平要求

LOGIC INPUTS (EN, SCL, SDA, ADDR <sub>x</sub> )				
V <sub>IL</sub>	Low level input voltage		0.4	V
V <sub>IH</sub>	High level input voltage	1.4		V

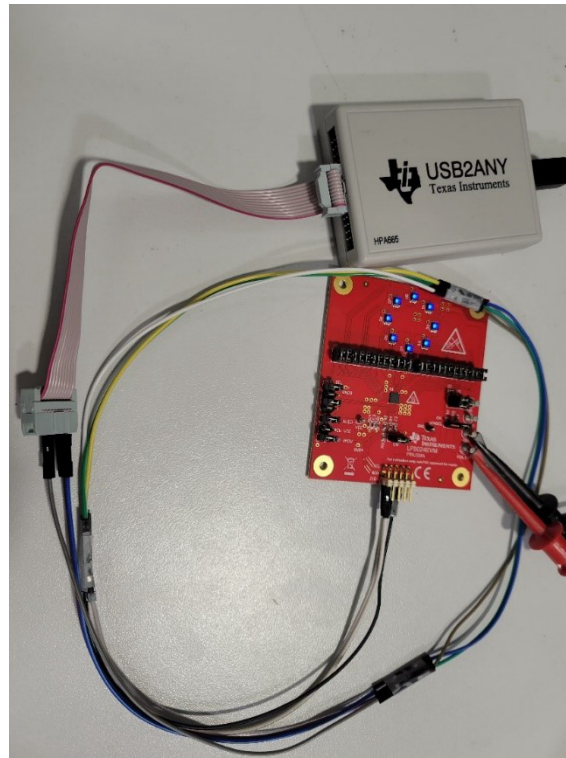


图 8. LP5024 I<sup>2</sup>C 波形测试环境

表 4. 线缆长度对 I<sup>2</sup>C 波形的影响

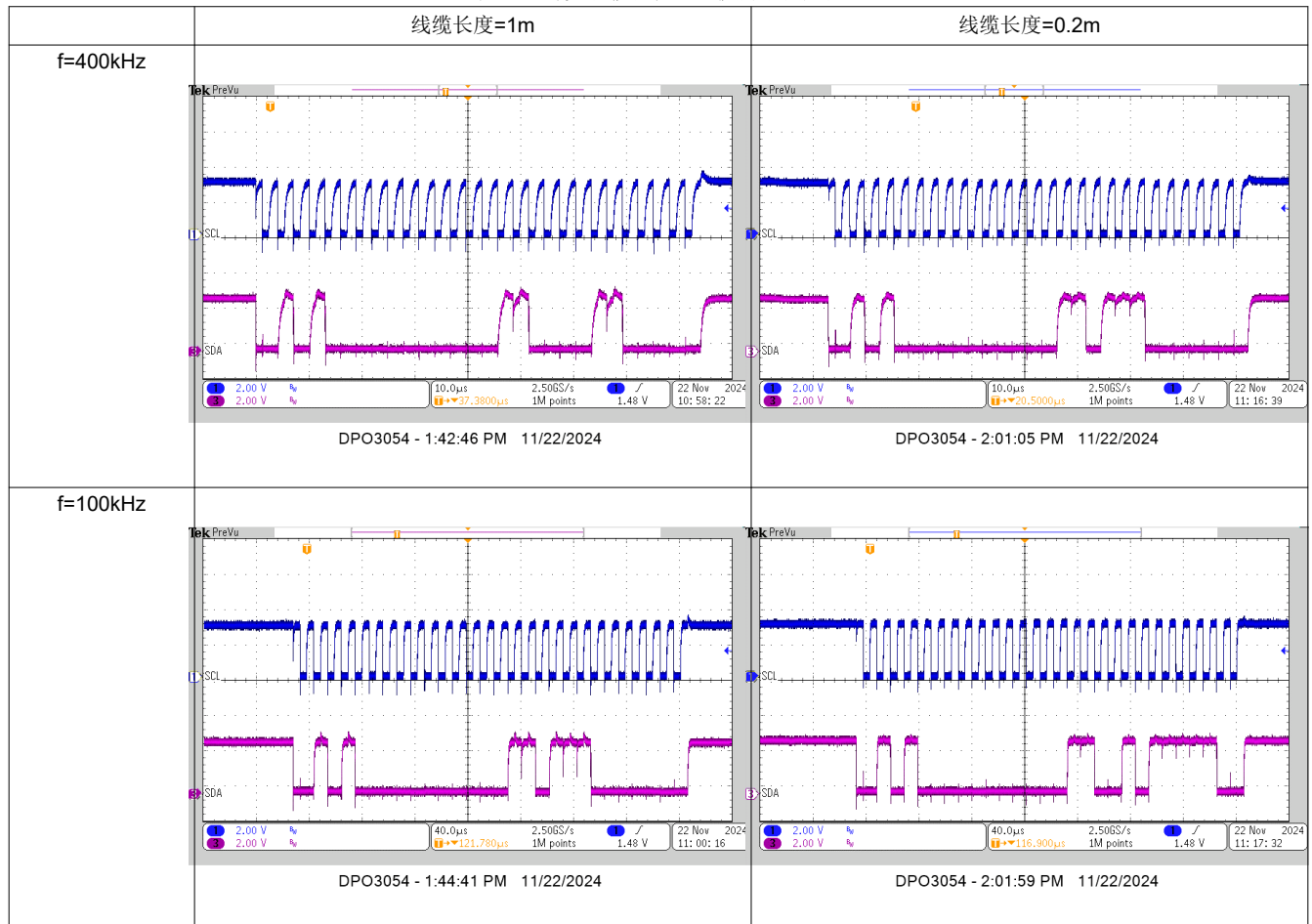
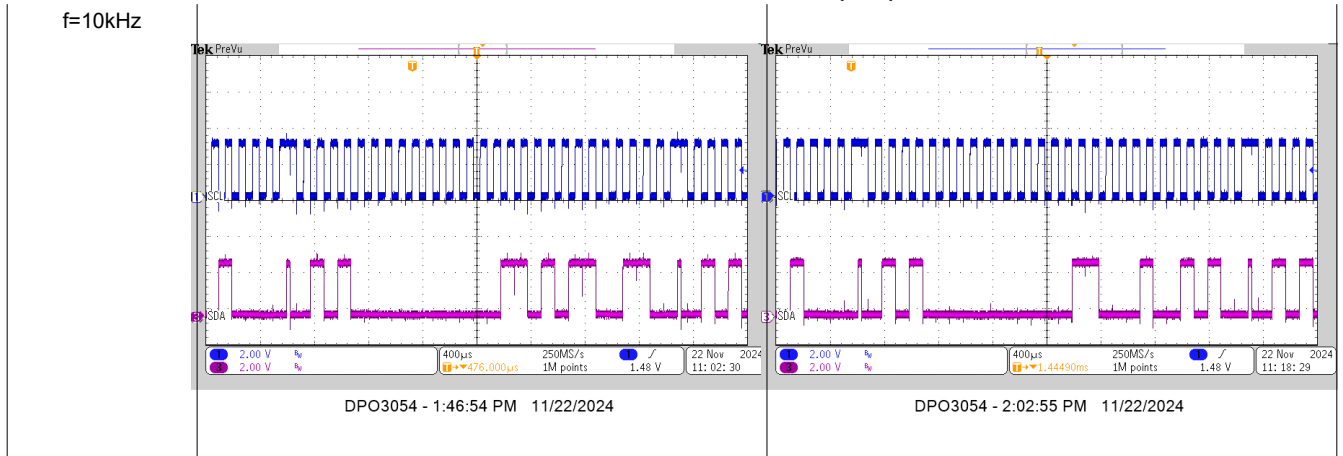


表 4. 线缆长度对 I<sup>2</sup>C 波形的影响 (续)



以 100kHz 为例，在 SDA 下降沿，SCL 会产生向下的尖峰，反之亦然。这是由 SCL 线缆和 SDA 线缆之间的耦合导致的。当线缆长度为 1m 时，SCL 下冲的最低值为 0.92V，这比表 3 中的 1.4V 最小值要小，有可能误判为低电平，因此不满足 I<sup>2</sup>C 标准。当线缆长度为 0.2m 时，SCL 下冲的最低值为 1.84V，满足 I<sup>2</sup>C 标准。并且，根据 LP5024 规格书，SCL 和 SDA 的上升沿和下降沿都不允许超过 300ns，实测发现线长 1m 和 0.2 都是符合要求的。

表 5. 100kHz 时线缆长度对 I<sup>2</sup>C 波形的影响

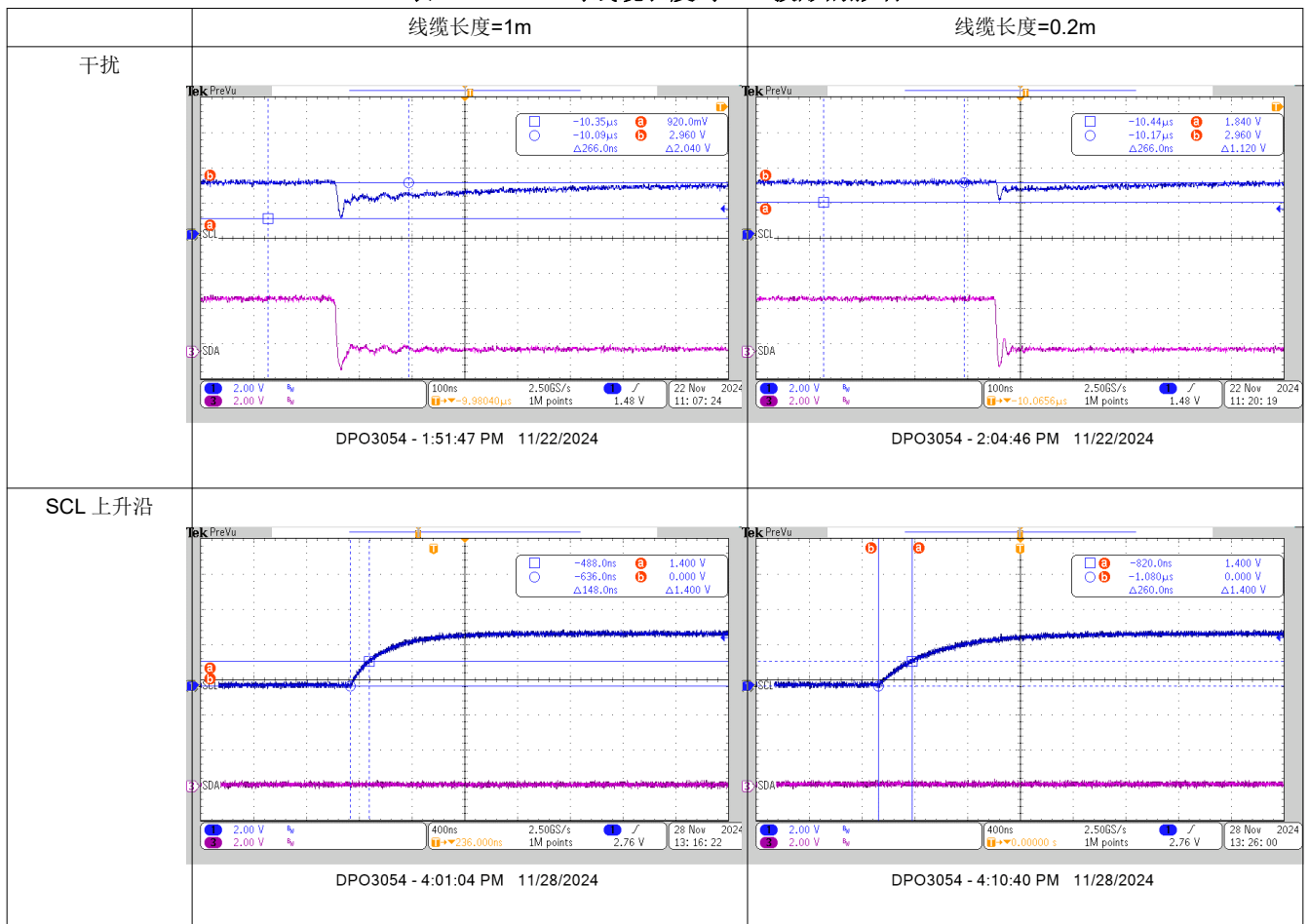
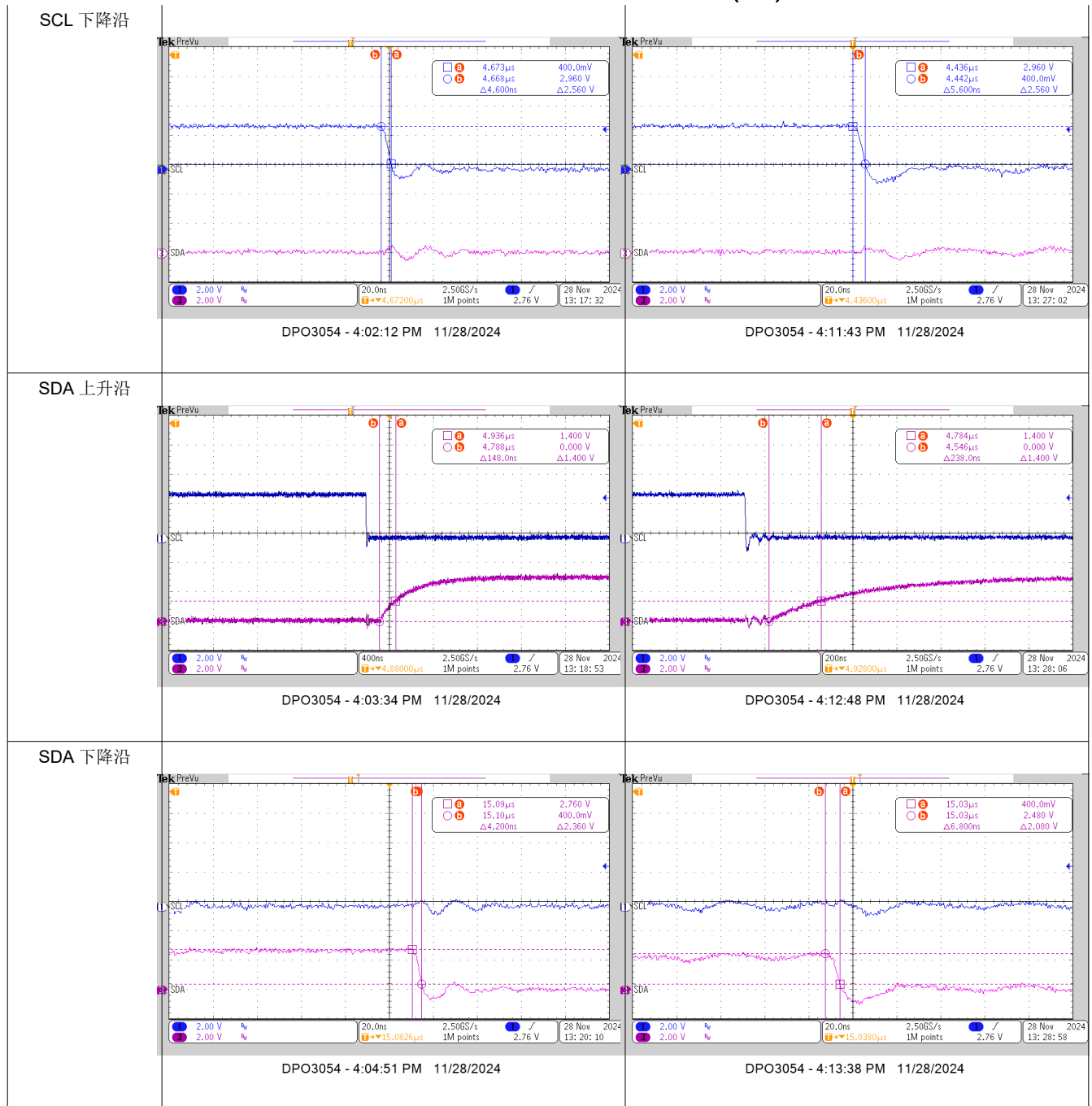




表 5. 100kHz 时线缆长度对 I<sup>2</sup>C 波形的影响 (续)



因此，在实际应用中，如果线缆较长，开发者必须对 I<sup>2</sup>C 波形进行测量，以判断通信失败的风险。如果确实出现了 I<sup>2</sup>C 的上升沿不满足要求或者通信失败，则可以适当减小 I<sup>2</sup>C 的上拉电阻。如果减小上拉电阻仍不能解决，则可以增加一个 I<sup>2</sup>C buffer<sup>[5]</sup>，在此不做详述。

#### 4. 小结

本文对比了分立式矩阵驱动方案和 LP5024 的集成式直驱方案，发现 LP5024 方案具有占用板面积小、驱动效果好、成本低、升级方便等优势，非常适合壁挂式空调的显示面板应用。针对壁挂式空调中主控板和显示板线缆距离较长的特点，本文研究了通信距离对 I<sup>2</sup>C 通信质量的影响并对开发者提供了建议。



### 参考文献

1. 常见 LED 功能和 LED 驱动器设计注意事项. <https://www.ti.com.cn/cn/lit/wp/zhcy135/zhcy135.pdf>
2. LP5024 Datasheet. <https://www.ti.com/lit/ds/symlink/lp5024.pdf>
3. LP5864 Datasheet. <https://www.ti.com/lit/ds/symlink/lp5864.pdf>
4. TPS61165 Datasheet. <https://www.ti.com/lit/ds/symlink/tps61165.pdf>
5. Why, When, and How to use I<sup>2</sup>C Buffers. <https://www.ti.com/lit/an/scpa054/scpa054.pdf>

## 重要通知和免责声明

TI“按原样”提供技术和可靠性数据（包括数据表）、设计资源（包括参考设计）、应用或其他设计建议、网络工具、安全信息和其他资源，不保证没有瑕疵且不做任何明示或暗示的担保，包括但不限于对适销性、某特定用途方面的适用性或不侵犯任何第三方知识产权的暗示担保。

这些资源可供使用 TI 产品进行设计的熟练开发人员使用。您将自行承担以下全部责任：(1) 针对您的应用选择合适的 TI 产品，(2) 设计、验证并测试您的应用，(3) 确保您的应用满足相应标准以及任何其他功能安全、信息安全、监管或其他要求。

这些资源如有变更，恕不另行通知。TI 授权您仅可将这些资源用于研发本资源所述的 TI 产品的相关应用。严禁以其他方式对这些资源进行复制或展示。您无权使用任何其他 TI 知识产权或任何第三方知识产权。您应全额赔偿因在这些资源的使用中对 TI 及其代表造成的任何索赔、损害、成本、损失和债务，TI 对此概不负责。

TI 提供的产品受 [TI 的销售条款](#) 或 [ti.com](#) 上其他适用条款/TI 产品随附的其他适用条款的约束。TI 提供这些资源并不会扩展或以其他方式更改 TI 针对 TI 产品发布的适用的担保或担保免责声明。

TI 反对并拒绝您可能提出的任何其他或不同的条款。

邮寄地址：Texas Instruments, Post Office Box 655303, Dallas, Texas 75265  
版权所有 © 2025，德州仪器 (TI) 公司