

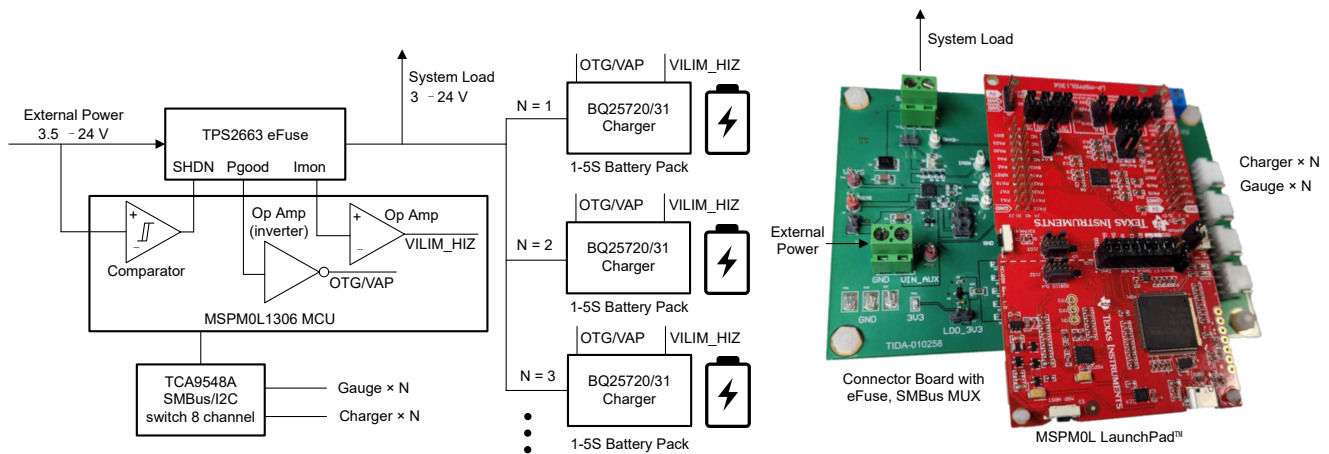
Product Overview

具有可调节输出的 可扩展电池备用子系统



说明

一些医疗设备需要冗余而灵活的电池配置。尽管航空运输中的电池容量通常限制为 100Wh，但许多医疗设备需要具有更大的容量才能在客户飞行途中和医院使用期间正常运行。为支持更大的电池容量，可以使用多个单独的电池包。本文中可扩展的电池备份子系统专为满足此类需求而设计。



方框图和电路板图像

特性

- 能够使用多达 32 个电池充电器和测量仪表来扩展输出功率 (> 1kW)
- 使用 BQ25720 或 BQ25731 实现可调节系统输出 (3V 至 24V)、负载共享和同步电池充电
- 在外部适配器和电池电源之间自动切换 (电阻可编程)
- 基于负载的自动充电电流调制
- 通过 MSPM0 MCU 实现集成模拟

应用

- [超声波扫描仪](#)
- [多参数患者监护仪](#)
- 便携式医疗设备

资源

- 德州仪器 (TI), [可扩展的多智能电池包充电器参考设计](#)
- 德州仪器 (TI), [BQ25720](#) 产品文件夹
- 德州仪器 (TI), [BQ25731](#) 产品文件夹
- 德州仪器 (TI), [MSPM0L1306](#) 产品文件夹
- 德州仪器 (TI), [TCA9548A](#) 产品文件夹
- 德州仪器 (TI), [TPS2663](#) 产品文件夹

重要声明和免责声明

TI“按原样”提供技术和可靠性数据（包括数据表）、设计资源（包括参考设计）、应用或其他设计建议、网络工具、安全信息和其他资源，不保证没有瑕疵且不做任何明示或暗示的担保，包括但不限于对适销性、某特定用途方面的适用性或不侵犯任何第三方知识产权的暗示担保。

这些资源可供使用 TI 产品进行设计的熟练开发人员使用。您将自行承担以下全部责任：(1) 针对您的应用选择合适的 TI 产品，(2) 设计、验证并测试您的应用，(3) 确保您的应用满足相应标准以及任何其他功能安全、信息安全、监管或其他要求。

这些资源如有变更，恕不另行通知。TI 授权您仅可将这些资源用于研发本资源所述的 TI 产品的应用。严禁对这些资源进行其他复制或展示。您无权使用任何其他 TI 知识产权或任何第三方知识产权。您应全额赔偿因在这些资源的使用中对 TI 及其代表造成的任何索赔、损害、成本、损失和债务，TI 对此概不负责。

TI 提供的产品受 [TI 的销售条款](#) 或 [ti.com](#) 上其他适用条款/TI 产品随附的其他适用条款的约束。TI 提供这些资源并不会扩展或以其他方式更改 TI 针对 TI 产品发布的适用的担保或担保免责声明。

TI 反对并拒绝您可能提出的任何其他或不同的条款。

邮寄地址：Texas Instruments, Post Office Box 655303, Dallas, Texas 75265

Copyright © 2023，德州仪器 (TI) 公司