

Application Note

利用多路复用器进行热插拔和热插入



Nir Gilgur

摘要

在当今不断进步的现代工业中，任何因元件互连故障而导致的系统停机都会造成沟通不畅、生产率下降，并损害财务增长。由于认识到计划外停机的成本越来越高，业界引入了热插入和热插拔技术，以更大限度地减少此类事件的影响。在模块中使用断电保护的多路复用器可支持热插拔，并允许网络管理员在不关闭系统电源的情况下更换出故障的单元。

内容

| | |
|-------------------------------|---|
| 1 引言..... | 2 |
| 2 电气保护定义..... | 3 |
| 2.1 0 级隔离..... | 3 |
| 2.2 1 级隔离..... | 3 |
| 2.3 2 级隔离 - 也称为热插入..... | 3 |
| 2.4 3 级隔离 - 也称为带电插入..... | 3 |
| 3 隔离要求特性..... | 4 |
| 3.1 Ioff..... | 4 |
| 3.2 局部断电模式..... | 4 |
| 3.3 使用多路复用器进行热插拔或插入..... | 4 |
| 3.4 热插入明星器件 - 最高 2 级隔离支持..... | 4 |
| 4 总结..... | 4 |
| 5 参考资料..... | 4 |

商标

所有商标均为其各自所有者的财产。

1 引言

高速数据系统将继续推动更快的数据速率，并有望支持极其广泛的系统功能，而它们预计要满足的可靠性水平也在不断提高。确保系统保持持续运行的常见策略之一是带电插入（也称为热插拔、插入或热交换）。在先进的系统中，带电插入技术越来越普遍，然而，要为此类系统建立高可靠性等级并非易事。

带电插入系统在设计过程中需要格外谨慎，以确保信号完整性在整个操作系统中保持可接受水平。除了信号完整性问题外，热插入卡还可能对其他器件产生不利影响，这是由快速变化的电压电平和损坏的电流引起的。保护元件（例如具有隔离功能的多路复用器）可以降低与线路插入操作相关的风险，如图 1-1 中所示。

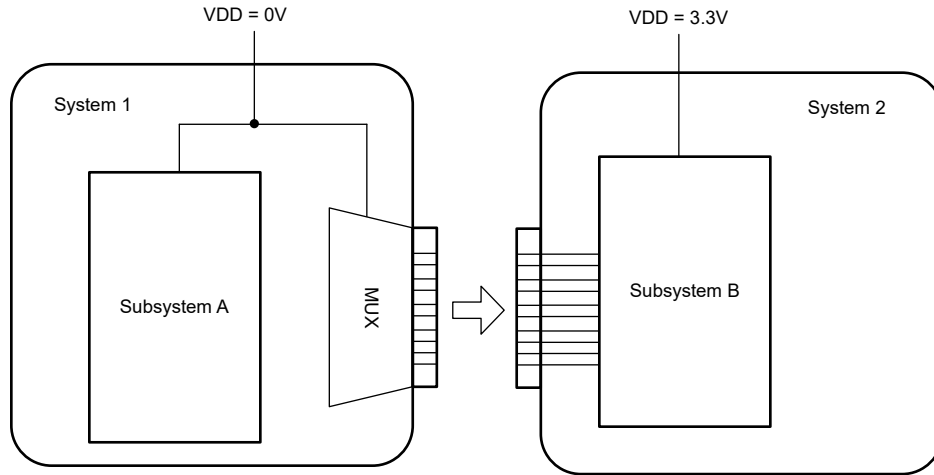


图 1-1. 在热插入应用中使用多路复用器

2 电气保护定义

2.1 0 级隔离

具有 0 级隔离的器件必须先关闭主机电源，才能安全地插入背板。这种器件没有用于防止瞬时电流或电压突然变化的电路，无法在热插拔事件期间进入高阻抗状态。几乎可以肯定的是，器件和电路板上的其他元件会受到损坏。此外，可能会发生系统干扰和数据信号完整性损失。

2.2 1 级隔离

具有 1 级隔离的器件通过限制通电总线与器件输入和输出之间在断电 ($V_{CC} = 0V$) 时的电流传输，防止对器件造成损坏。这种静态电流限制允许在不中断主机系统电源的情况下进行插入或移除。但是，主机系统在插入或移除期间必须暂停信号传输。这种级别的隔离需要 **loff** 电路。

2.3 2 级隔离 - 也称为热插入

支持热插入 (2 级隔离) 的器件可防止驱动器在卡插入或移除过程中发生冲突。除了 1 级隔离能力之外，器件在 0V 电源电压至指定电压范围内保持高阻抗状态。根据 2 级隔离合规性，在插入或移除期间，有源总线上的数据可能会损坏。需要 **loff** 电路以及局部断电模式。

2.4 3 级隔离 - 也称为带电插入

能够带电插入的器件允许插入或移除卡，而不用考虑其他电路对系统电源和信号的限制、约束或要求。在插入或提取事件期间，数据在任何情况下都不会损坏。通常需要 **loff**、局部断电模式和预充电 I/O 才能满足这些要求。

3 隔离要求特性

我们的多路复用器可在热插入应用实现，隔离级别高达 2 级。多路复用器具有 Ioff 电路和局部断电模式特性。

3.1 Ioff

当器件断电时，Ioff 保护电路可确保不从输入、输出或偏置到指定电压的组合 I/O 获取多余电流，也不向其提供多余电流。当系统子部分断电（局部关断）以降低能耗时，可能会发生这种情况。

3.2 局部断电模式

局部断电模式是一项系统功能，能够将某个器件断电以节省电力。由于系统会协调和控制断电或上电序列，因此通常只需要局部断电模式，即可确保在局部断电模式期间没有电路（无论是上电还是断电）损坏。如果断电电路中的输入和/或输出电路在 $V_{CC} = 0V$ 时保持高阻抗状态，可以保证这一点。

3.3 使用多路复用器进行热插拔或插入

在有些应用中，多路复用器需要插入带电系统中。之前已根据每个隔离级别说明了要查找的特性。我们的多路复用器能够实现高达 2 级的隔离，这意味着它们可用于热插入和热插拔应用。特别是我们的总线开关。它们具有内部 Ioff 电路和局部断电特性。另一个需要注意的重要规格是数据表中绝对最大额定值下的最大持续电流。它显示了器件能够处理的最大电流量。这一点很重要，因为在插入带电系统期间会产生浪涌电流，从而可能损坏器件。在将器件实施到热插拔应用之前，检查器件的额定值至关重要。建议实施额定持续电流至少为 100mA 的多路复用器。

3.4 热插入明星器件 - 最高 2 级隔离支持

| 器件 | 配置 | 电压范围 | 最大连续电流 | Ioff 电路 | 局部断电模式 |
|-------------------------------|----------|-------------|--------|---------|--------|
| SN74CBTLV3257 | 2:1 4 通道 | 2.3V 至 3.6V | 128mA | 是 | 是 |
| SN74CBTLV3251 | 8:1 1 通道 | 2.3V 至 3.6V | 128mA | 是 | 是 |
| SN74CB3T3245 | 1:1 8 通道 | 2.3V 至 3.6V | 128mA | 是 | 是 |
| SN74CB3T3125 | 1:1 4 通道 | 2.3V 至 3.6V | 128mA | 是 | 是 |

4 总结

热插拔和热插入技术支持零停机时间，从而提高系统可用性水平。因此，可能根本不需要因维护而关闭系统。这些新硬件设计具有内置冗余，同时还提供升级功能。我们的总线开关可用作将多路复用器插入隔离等级高达 2 级的带电系统的设计。

5 参考资料

- 德州仪器 (TI), [多路复用器和信号开关词汇表](#) 应用手册。
- 德州仪器 (TI), [选择合适的德州仪器 \(TI\) 信号开关](#) 应用手册。

重要通知和免责声明

TI“按原样”提供技术和可靠性数据（包括数据表）、设计资源（包括参考设计）、应用或其他设计建议、网络工具、安全信息和其他资源，不保证没有瑕疵且不做任何明示或暗示的担保，包括但不限于对适销性、某特定用途方面的适用性或不侵犯任何第三方知识产权的暗示担保。

这些资源可供使用 TI 产品进行设计的熟练开发人员使用。您将自行承担以下全部责任：(1) 针对您的应用选择合适的 TI 产品，(2) 设计、验证并测试您的应用，(3) 确保您的应用满足相应标准以及任何其他功能安全、信息安全、监管或其他要求。

这些资源如有变更，恕不另行通知。TI 授权您仅可将这些资源用于研发本资源所述的 TI 产品的相关应用。严禁以其他方式对这些资源进行复制或展示。您无权使用任何其他 TI 知识产权或任何第三方知识产权。您应全额赔偿因在这些资源的使用中对 TI 及其代表造成的任何索赔、损害、成本、损失和债务，TI 对此概不负责。

TI 提供的产品受 [TI 的销售条款](#) 或 [ti.com](#) 上其他适用条款/TI 产品随附的其他适用条款的约束。TI 提供这些资源并不会扩展或以其他方式更改 TI 针对 TI 产品发布的适用的担保或担保免责声明。

TI 反对并拒绝您可能提出的任何其他或不同的条款。

邮寄地址：Texas Instruments, Post Office Box 655303, Dallas, Texas 75265
版权所有 © 2025，德州仪器 (TI) 公司