

Application Note

使用 TLV320ADCx140/PCMX140-Q1 中的自动增益控制器



Diljith Thodi

摘要

TLV320ADCx140/PCMX140-Q1 系列器件 (TLV320ADC3140、TLV320ADC5140、TLV320ADC6140 和 PCM3140-Q1、PCM5140-Q1、PCM6140-Q1) 都是适用于音频应用的四通道、高性能模数转换器。该系列器件功能丰富，其中包括：

- 可编程通道增益 (PGA)
- 数字音量控制
- 可编程麦克风偏置电压
- 锁相环 (PLL)
- 可编程高通滤波器 (HPF)
- 自动增益控制 (AGC)
- TLV320ADC5140/PCM5140-Q1 和 TLV320ADC6140/PCM6140-Q1 中的动态范围增强器 (DRE) 支持
- 支持高达 768kHz 采样率的线性相位或低延迟滤波器模式

本应用手册介绍了如何在 TLV320ADCx140/PCMX140-Q1 器件中配置自动增益控制 (AGC) 功能。

内容

1 引言.....	2
2 自动增益控制.....	3
2.1 高通滤波器.....	3
2.2 AGC 参数.....	4
3 示例.....	8
4 参考资料.....	11
5 修订历史记录.....	11

商标

所有商标均为其各自所有者的财产。

1 引言

自动增益控制 (AGC) 是一种动态控制信号增益以保持标称恒定输出电平的算法。在录制语音信号时, 如果说话者在说话的同时改变其与麦克风的距离, 则会产生一个典型的 AGC 应用示例。麦克风的声压级与到声源的距离成反比。因此, 麦克风输出电平对于较远的声源较小, 而对于较近的声源则较大。如果没有 AGC, 而只有一个固定增益 PGA, 那么当人靠近麦克风时, 输出电平会从小变大。启用 AGC 后, 输入电平变化可以保持在恒定水平。因此, AGC 会自动响应输入信号变化以保持固定的电平, 从而满足目标应用要求。图 1-1 显示了 AGC 如何响应其电平围绕目标电平升降的音调。

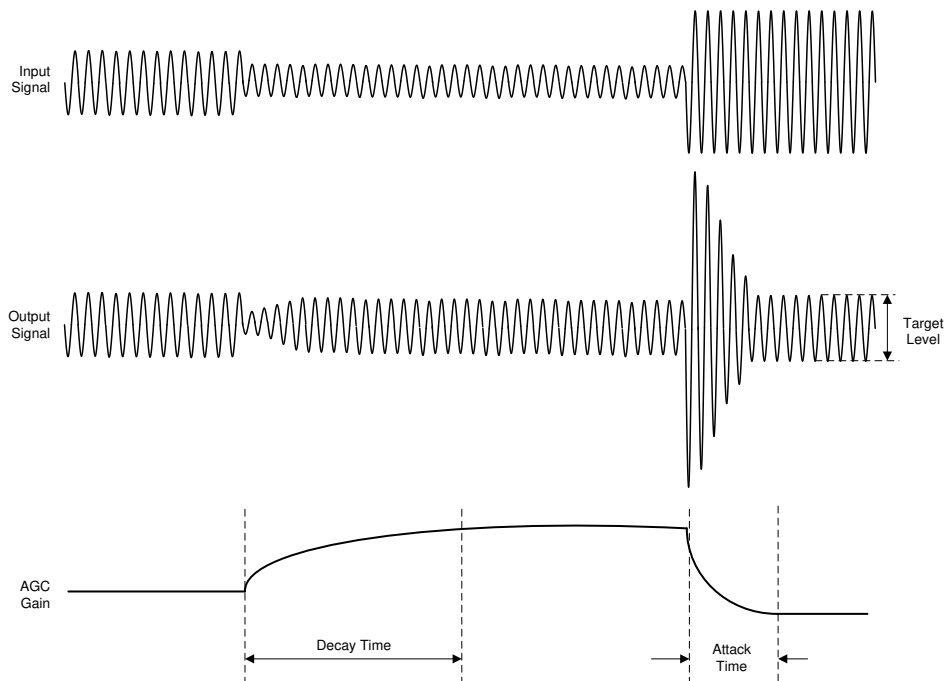


图 1-1. AGC 示例

TLV320ADCx140/PCMx140-Q1 器件系列的所有 ADC 通道都支持自动增益控制 (AGC)。本应用手册介绍了 AGC 的工作原理、可调参数以及支持 AGC 所需的器件配置。

2 自动增益控制

AGC 算法是一种混合信号解决方案，其中通道的模拟可编程增益放大器 (PGA) 由闭环控制数字算法控制。图 2-1 显示了该器件的信号处理链。

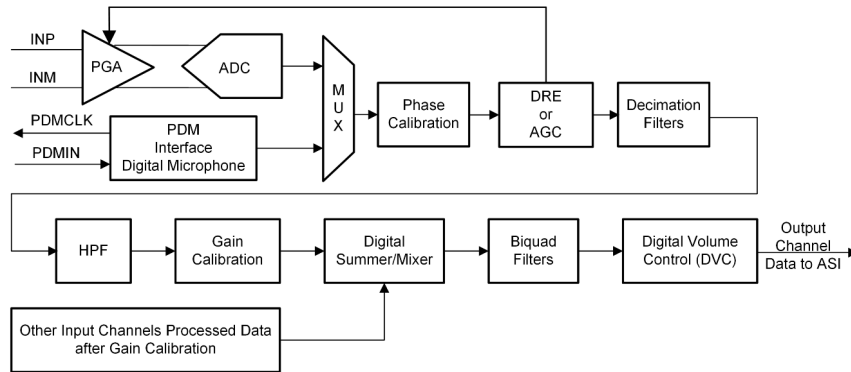


图 2-1. AGC 方框图

为了响应输入信号的变化，AGC 算法监测来自 ADC 的数字化信号并调整 PGA 以保持恒定的目标电平。如果信号低于目标电平，则 AGC 会增大 PGA 增益。如果信号高于目标电平，则 AGC 会减小 PGA 增益。使用 PGA 的模拟电路来改变输入信号以提供最佳的噪声性能，因为该电路避免了数字电路中增加量化噪声的增益调整。此外，AGC 算法在 PGA 更改期间使用小阶跃幅度来减少输入信号中的失真。

TLV320ADCx140/PCMx140-Q1 系列支持多达四个模拟外部输入通道，而所有输入通道都支持 AGC。这些器件支持来自模拟麦克风源或辅助线路输入的差分或单端信号。模拟麦克风输入支持驻极体电容器和微机电 (MEMS) 麦克风。尽管这些器件还支持数字脉冲密度调制 (PDM) 数字麦克风，但由于数字麦克风的模拟增益无法控制，AGC 不支持数字通道。

TLV320ADC5140/PCM5140-Q1 和 TLV320ADC6140/PCM6140-Q1 还支持模拟通道上的动态范围增强器 (DRE) 算法以扩大动态范围。DRE 算法控制 PGA 以降低低电平信号的本底噪声。无法同时使用 DRE 和 AGC 算法，因为这两种算法都控制 PGA。如表 2-1 所示，可以使用 DSP_CFG1 寄存器 (页面 = 0x00，地址 = 0x6C) 的 DRE_AGC_SEL 位来选择 DRE 或 AGC。可以使用 CH1_DREEN (P0_R60_D0)、CH2_DREEN (P0_R65_D0)、CH3_DREEN (P0_R70_D0) 和 CH4_DREEN (P0_R75_D0) 寄存器位为每个通道独立启用或禁用 AGC 或 DRE。

表 2-1. 使用 DSP_CFG1 寄存器选择 DRE 或 AGC

位	字段	类型	复位	说明
3	DRE_AGC_SEL	R/W	0h	为任何通道选择 DRE 或 AGC (如果启用)。 0d = 选择 DRE。 1d = 选择 AGC。

2.1 高通滤波器

为了消除任何会导致错误估算输入电平的直流失调电压，AGC 算法通过高通滤波器处理输入信号。该 HPF 是 AGC 独有的，与抽取滤波器使用的二阶 HPF 滤波器不同。

方程式 1 给出了高通滤波器实现的传递函数。

$$H(z) = \frac{N0 + N1 \times z^{-1}}{1 + D1 \times z^{-1}} \quad (1)$$

HPF 是使用三个系数实现的一阶滤波器：AGC_HPF_B0、AGC_HPF_B1 和 AGC_HPF_A1。使用方程式 2、方程式 3 和方程式 4 将传递函数参数 (N0、N1 和 D1) 转换为系数。

$$AGC_HPF_B0 = \text{round}(2^{31} \times N0) \quad (2)$$

$$AGC_HPF_B1 = \text{round}(2^{31} \times N1) \quad (3)$$

$$AGC_HPF_A1 = \text{round}(2^{31} \times D1) \quad (4)$$

这些系数是用户可编程的，用于设置与 48kHz 采样率的默认截止 (-3dB) 频率 100Hz 不同的截止频率。增加截止频率可以加快信号电平估算的稳定，而降低截止频率可以提高信号电平估算的精度。默认滤波器系数在速度和精度之间提供了良好的平衡，适用于大多数应用。表 2-2 显示了系数寄存器。系数以 32 位二进制补码格式表示。

表 2-2. 用于高通滤波器的可编程系数寄存器

系数	PAGE	寄存器	复位值	说明
AGC_HPF_B0	0x06	0x78	0x7F	AGC_HPF_B0 字节 [31:24]
	0x06	0x79	0x7F	AGC_HPF_B0 字节 [23:16]
	0x06	0x7A	0xD2	AGC_HPF_B0 字节 [15:8]
	0x06	0x7B	0xB4	AGC_HPF_B0 字节 [7:0]
AGC_HPF_B1	0x06	0x7C	0x80	AGC_HPF_B1 字节 [31:24]
	0x06	0x7D	0x80	AGC_HPF_B1 字节 [23:16]
	0x06	0x7E	0x2D	AGC_HPF_B1 字节 [15:8]
	0x06	0x7F	0x4C	AGC_HPF_B1 字节 [7:0]
AGC_HPF_A1	0x07	0x08	0x7E	AGC_HPF_A1 字节 [31:24]
	0x07	0x09	0xFF	AGC_HPF_A1 字节 [23:16]
	0x07	0x0A	0xA5	AGC_HPF_A1 字节 [15:8]
	0x07	0x0B	0x68	AGC_HPF_A1 字节 [7:0]

2.2 AGC 参数

表 2-3 显示了 AGC 算法的参数。可以通过对器件寄存器进行写入来控制前两个参数 (AGC 目标电平和最大增益)。其他参数驻留在器件的 32 位宽系数存储器 (Book 0、Page 5、Page 6 和 Page 7) 中。

表 2-3. AGC 参数列表

AGC 参数	功能/说明
AGC 目标电平 (dB)	AGC 目标电平表示 AGC 试图保持其输出信号的标称电平。
最大增益 (dB)	AGC 对低于目标电平的信号应用的增益上限 (以 dB 为单位)。
噪声阈值 (dB)	AGC 用来区分噪声和微弱信号的阈值电平。低于该阈值的信号被归类为噪声，AGC 不会对其进行放大。
释放时间常数 (秒)	当输入信号降至低于目标电平时 AGC 电路通过增大 PGA 增益进行响应的速度。
起音时间常数 (秒)	当输入信号升至高于目标电平时 AGC 电路通过减小 PGA 增益进行响应的速度。
释放迟滞 (dB)	超过目标电平的信号电平降低量 (以 dB 为单位)，迫使 AGC 增加增益并开始释放。
起音迟滞 (dB)	超过目标电平的信号电平增加量 (以 dB 为单位)，迫使 AGC 降低增益并开始起音。
噪声迟滞 (dB)	超过噪声阈值的信号电平变化量，迫使 AGC 在噪声和信号之间做出决定。
释放去抖 (样本)	在 AGC 开始释放和增加 PGA 增益之前，在起音事件之后下降到目标电平以下的连续输入样本数。
起音去抖 (样本)	在 AGC 开始起音和降低 PGA 增益之前，在释放事件之后上升到目标电平以上的连续输入样本数。
噪声去抖 (样本)	输入降至低于噪声阈值，从而使信号被视为噪声的连续样本数。

AGC 目标电平：AGC 目标电平表示 AGC 试图保持输出信号的标称电平。阈值电平是相对于 ADC 输出的满量程 (dBFS) 表示的。表 2-4 列出了 AGC 目标电平配置设置。默认值为 -34dB。设置高目标电平会增加转换后的输出电平。不过，较大的目标电平设置可能会导致输入信号削波，同时信号电平突然增加。因此，需将目标电平设置为具有足够的裕度，以防在出现响亮的声音时出现削波。

表 2-4. AGC 目标电平可编程设置

P0_R112_D[7:4] : AGC_LVL[3:0]	输出的 AGC 目标电平
0000	AGC 目标电平是 -6dB 输出信号电平
0001	AGC 目标电平是 -8dB 输出信号电平

表 2-4. AGC 目标电平可编程设置 (续)

P0_R112_D[7:4] : AGC_LVL[3:0]	输出的 AGC 目标电平
0010	AGC 目标电平是 -10dB 输出信号电平
...	...
1110 (默认值)	AGC 目标电平是 -34dB 输出信号电平
1111	AGC 目标电平是 -36dB 输出信号电平

最大增益：最大增益表示 AGC 对低于目标电平的信号应用的增益上限。表 2-5 列出了最大增益配置设置。默认值是 24dB。能够以 3dB 阶跃在 3dB 至 42dB 的范围内对其进行编程。

表 2-5. AGC 最大增益可编程设置

P0_R112_D[3:0] : AGC_MAXGAIN[3:0]	允许的 AGC 最大增益
0000	允许的 AGC 最大增益为 3dB
0001	允许的 AGC 最大增益为 6dB
0010	允许的 AGC 最大增益为 9dB
...	...
0111 (默认值)	允许的 AGC 最大增益为 24dB
...	...
1110	允许的 AGC 最大增益为 39dB
1111	允许的 AGC 最大增益为 42dB

噪声阈值：AGC 用来区分噪声和微弱信号的阈值电平。低于该阈值的信号被归类为噪声，AGC 不会对其进行放大。可以通过写入 AGC_NOISE 系数来设置噪声阈值。方程式 5 显示了 AGC_NOISE 参数的计算方式。

$$AGC_NOISE = \text{round}(2^9 \times NT) \quad (5)$$

其中

- NT 是以 dB 为单位的噪声阈值

默认值 (0xFFFFA600) 对应于 -90dB。表 2-6 显示了控制 AGC_NOISE 参数的寄存器。

表 2-6. 用于噪声阈值的可编程系数寄存器

系数	PAGE	寄存器	复位值	说明
AGC_NOISE	0x06	0x20	0xFF	AGC_NOISE 字节 [31:24]
	0x06	0x21	0xFF	AGC_NOISE 字节 [23:16]
	0x06	0x22	0xA6	AGC_NOISE 字节 [15:8]
	0x06	0x23	0x00	AGC_NOISE 字节 [7:0]

释放时间常数：当输入信号降低至低于目标电平时 AGC 电路通过增大 PGA 增益进行响应的速度。释放时间常数由两个系数控制：AGC_REL_ALPHA 和 AGC_REL_BETA。方程式 6 和方程式 7 显示了如何根据以下时间常数计算 AGC_REL_ALPHA 和 AGC_REL_BETA 参数：

$$AGC_REL_ALPHA = \text{round}(2^{31} \times e^{-\ln(9)/48000 \times RT}) \quad (6)$$

$$AGC_REL_BETA = 2^{31} - \text{round}(2^{31} \times e^{-\ln(9)/48000 \times RT}) \quad (7)$$

其中

- RT 是以秒为单位的释放时间常数

表 2-7 显示了控制 AGC_REL_ALPHA 和 AGC_REL_BETA 参数的寄存器。这些参数以二进制补码表示形式写入。AGC_REL_ALPHA 和 AGC_REL_BETA 的默认值对应的时间常数为 20 毫秒。

表 2-7. 用于释放时间常数的可编程寄存器

系数	PAGE	寄存器	复位值	说明
AGC_REL_ALPHA	0x05	0x7C	0x7F	AGC_REL_ALPHA 字节 [31:24]
	0x05	0x7D	0xB5	AGC_REL_ALPHA 字节 [23:16]
	0x05	0x7E	0x16	AGC_REL_ALPHA 字节 [15:8]
	0x05	0x7F	0x50	AGC_REL_ALPHA 字节 [7:0]
AGC_REL_BETA	0x06	0x08	0x00	AGC_REL_BETA 字节 [31:24]
	0x06	0x09	0x4A	AGC_REL_BETA 字节 [23:16]
	0x06	0x0A	0xE9	AGC_REL_BETA 字节 [15:8]
	0x06	0x0B	0xB0	AGC_REL_BETA 字节 [7:0]

起音时间常数：当输入信号升高于目标电平时 AGC 电路通过减小 PGA 增益进行响应的速度。方程式 8 和 方程式 9 显示了起音时间常数参数 AGC_ATT_ALPHA 和 AGC_ATT_BETA 的计算方式。

$$AGC_ATT_ALPHA = \text{round}(2^{31} \times e^{-\ln(9)/48000 \times AT}) \quad (8)$$

$$AGC_ATT_BETA = \text{round}(2^{31} \times e^{-\ln(9)/48000 \times AT}) \quad (9)$$

其中

- AT 是以秒为单位的起音时间常数

AGC_ATT_ALPHA 和 AGC_ATT_BETA 参数均以宽度为 32 位的二进制补码形式表示，由表 2-8 中显示的寄存器控制。AGC_ATT_ALPHA 和 AGC_ATT_BETA 的默认值对应的时间常数为 0.1 毫秒。

表 2-8. 用于起音时间常数的可编程寄存器

系数	PAGE	寄存器	复位值	说明
AGC_ATT_ALPHA	0x06	0x0C	0x50	AGC_ATT_ALPHA 字节 [31:24]
	0x06	0x0D	0xFC	AGC_ATT_ALPHA 字节 [23:16]
	0x06	0x0E	0x64	AGC_ATT_ALPHA 字节 [15:8]
	0x06	0x0F	0x5C	AGC_ATT_ALPHA 字节 [7:0]
AGC_ATT_BETA	0x06	0x10	0x2F	AGC_ATT_BETA 字节 [31:24]
	0x06	0x11	0x03	AGC_ATT_BETA 字节 [23:16]
	0x06	0x12	0x9B	AGC_ATT_BETA 字节 [15:8]
	0x06	0x13	0xA4	AGC_ATT_BETA 字节 [7:0]

释放迟滞：超过目标电平的信号电平降低量，迫使 AGC 增加增益并开始释放。释放迟滞以 dB 为单位。方程式 10 显示了 AGC_REL_HYST 参数的计算方式。

$$AGC_REL_HIST = \text{round}(2^8 \times RH) \quad (10)$$

其中

- RH (>= 0) 是以 dB 为单位的释放迟滞

AGC_REL_HYST 的默认值为 0x00000300，对应的迟滞为 3dB。表 2-9 列出了对应于 AGC_REL_HYST 的寄存器。

表 2-9. 用于释放迟滞的可编程寄存器

系数	PAGE	寄存器	复位值	说明
AGC_REL_HYST	0x06	0x34	0x00	AGC_REL_HYST 字节 [31:24]
	0x06	0x35	0x00	AGC_REL_HYST 字节 [23:16]
	0x06	0x36	0x03	AGC_REL_HYST 字节 [15:8]
	0x06	0x37	0x00	AGC_REL_HYST 字节 [7:0]

起音迟滞：超过目标电平的信号电平增加量，迫使 AGC 降低增益并开始起音。起音迟滞以 dB 为单位。方程式 11 显示了 AGC_ATT_HYST 参数的计算方式。

$$AGC_ATT_HYST = \text{round}(2^8 \times AH) \quad (11)$$

其中

- AH (≥ 0) 是以 dB 为单位的起音迟滞

起音迟滞的默认值为 1dB。表 2-10 显示了控制 AGC_ATT_HYST 参数的寄存器。

表 2-10. 用于起音迟滞的可编程系数寄存器

系数	PAGE	寄存器	复位值	说明
AGC_ATT_HYST	0x06	0x3C	0x00	AGC_ATT_HYST 字节 [31:24]
	0x06	0x3D	0x00	AGC_ATT_HYST 字节 [23:16]
	0x06	0x3E	0x01	AGC_ATT_HYST 字节 [15:8]
	0x06	0x3F	0x00	AGC_ATT_HYST 字节 [7:0]

噪声迟滞 (AGC_NOISE_HYST)：在噪声阈值附近的信号电平变化量，迫使 AGC 在噪声和信号之间做出决定。上升信号必须升至高于噪声迟滞电平才能被放大到目标电平。下降信号必须降至低于噪声迟滞电平才能被视为噪声。噪声迟滞以 dB 为单位。方程式 12 显示了 AGC_NOISE_HYST 参数的计算方式。

$$AGC_NOISE_HYST = \text{round}(2^8 \times NH) \quad (12)$$

其中

- NH (≥ 0) 是以 dB 为单位的噪声迟滞

AGC_NOISE_HYST 的默认值为 0x00000600，对应的迟滞为 6dB。表 2-10 显示了控制 AGC_NOISE_HYST 参数的寄存器。

表 2-11. 用于噪声迟滞的可编程寄存器

系数	PAGE	寄存器	复位值	说明
AGC_NOISE_HYST	0x06	0x54	0x00	AGC_NOISE_HYST 字节 [31:24]
	0x06	0x55	0x00	AGC_NOISE_HYST 字节 [23:16]
	0x06	0x56	0x06	AGC_NOISE_HYST 字节 [15:8]
	0x06	0x57	0x00	AGC_NOISE_HYST 字节 [7:0]

起音去抖：在 AGC 开始起音和降低 PGA 之前，在释放事件之后上升到目标电平以上的连续输入样本数。方程式 13 显示了 AGC_ATT_CNT 参数的计算方式。

$$AGC_ATT_CNT = \text{round}(2^8 \times 48000 \times AD) \quad (13)$$

其中

- AD (≥ 0) 以秒为单位

表 2-12 显示了控制 AGC_ATT_CNT 参数的寄存器。

表 2-12. 用于起音去抖的可编程寄存器

系数	PAGE	寄存器	复位值	说明
AGC_ATT_CNT	0x06	0x18	0x00	AGC_ATT_CNT 字节 [31:24]
	0x06	0x19	0x00	AGC_ATT_CNT 字节 [23:16]
	0x06	0x1A	0x02	AGC_ATT_CNT 字节 [15:8]
	0x06	0x1B	0x00	AGC_ATT_CNT 字节 [7:0]

释放去抖：在 AGC 开始释放和增加 PGA 增益之前，在起音事件之后下降到目标电平以下的连续输入样本数。在频率为 48kHz 时释放去抖的默认值为 25 毫秒。[方程式 14](#) 显示了 AGC_REL_CNT 参数的计算方式。

$$AGC_REL_CNT = \text{round}(2^8 \times 48000 \times RD) \quad (14)$$

其中

- RD (≥ 0) 是以秒为单位的释放去抖

[表 2-13](#) 显示了控制 AGC_REL_CNT 参数的寄存器。

表 2-13. 用于释放去抖的可编程寄存器

系数	PAGE	寄存器	复位值	说明
AGC_REL_CNT	0x06	0x1C	0x00	AGC_REL_CNT 字节 [31:24]
	0x06	0x1D	0x04	AGC_REL_CNT 字节 [23:16]
	0x06	0x1E	0xB0	AGC_REL_CNT 字节 [15:8]
	0x06	0x1F	0x00	AGC_REL_CNT 字节 [7:0]

噪声去抖：输入降至低于噪声阈值，从而使信号被视为噪声的连续样本数。[方程式 15](#) 显示了 AGC_NOISE_CNT 参数的计算方式。

$$AGC_NOISE_CNT = \text{round}(2^8 \times 48000 \times ND) \quad (15)$$

其中

- ND (≥ 0) 是以秒为单位的噪声去抖时间

AGC_NOISE_CNT 的默认值为 0x0004B000，当频率为 48kHz 时对应的去抖时间为 25 毫秒。[表 2-14](#) 显示了控制 AGC_NOISE_CNT 参数的寄存器。

表 2-14. 用于噪声去抖的可编程寄存器

系数	PAGE	寄存器	复位值	说明
AGC_NOISE_CNT	0x06	0x44	0x00	AGC_NOISE_CNT 字节 [31:24]
	0x06	0x45	0x04	AGC_NOISE_CNT 字节 [23:16]
	0x06	0x46	0xB0	AGC_NOISE_CNT 字节 [15:8]
	0x06	0x47	0x00	AGC_NOISE_CNT 字节 [7:0]

3 示例

下面提供了两个示例，用于说明如何为两个不同的目标应用配置 AGC。示例 1 适用于噪声远低于输入信号的情况。示例 2 适用于噪声明显大于所需信号的情况。

示例 1：当噪声的振幅明显小于信号的振幅时，AGC 可以通过将噪声阈值设置为高于本底噪声但低于可能的最弱信号来轻松区分噪声和信号。当可以进行这种清晰的区分时，可以使用更高的最大增益，因为增加噪声的可能性很小。以下值可用于该应用。

- 目标电平 = -36dB
- 最大增益 = 24dB

- 噪声阈值 = -90dB
- 起音时间 = 0.1ms
- 释放时间 = 20ms
- 起音保持 = 0.0417ms
- 释放保持 = 20ms
- 起音迟滞 = 1dB
- 释放迟滞 = 3dB
- 噪声迟滞 = 4dB

```
# Key: w 98 XX YY ==> write to I2C address 0x98, to register 0xxx, data 0xyy
#           # ==> comment delimiter
#
# The following list gives an example sequence of items that must be executed in the time
# between powering the device up and reading data from the device. Note that there are
# other valid sequences depending on which features are used.
#
# See the corresponding EVM user guide for jumper settings and audio connections.
#
# Differential 4-channel : INP1/INM1 - Ch1, INP2/INM2 - Ch2, INP3/INM3 - Ch3 and INP4/INM4 - Ch4
# FSYNC = 48 kHz (Output Data Sample Rate), BCLK = 11.2896 MHz (BCLK/FSYNC = 256)
#####
#
# Power up IOVDD and AVDD power supplies keeping SHDNZ pin voltage LOW
# wait for IOVDD and AVDD power supplies to settle to steady state operating voltage range.
# Release SHDNZ to HIGH.
# wait for 1ms.
#
w 98 00 00 # Goto Page 0
w 98 02 81 # Wake-up device by I2C write into P0_R2 using internal AREG
w 98 02 81 # Exit Sleep mode
d 10      # wait for 16 ms
w 98 6C 48 # Enable AGC in DSP_CFG1
w 98 3C 01 # Select AGC on Ch. 1 using CH1_CFG0
w 98 41 01 # Select AGC on Ch. 2 using CH2_CFG0
w 98 74 01 # Select AGC on Ch. 3 using CH3_CFG0
w 98 75 01 # Select AGC on Ch. 4 using CH4_CFG0
w 98 70 E7 # AGC LVL = -36 dB, AGC GAIN = 24 dB
w 98 00 05 # Goto Page 5
w 98 7C 7F B5 16 50 # AGC Release Time Alpha
w 98 00 05 # Goto Page 6
w 98 08 00 4A E9 B0 # AGC Release Time Beta
w 98 0C 50 FC 64 5C # AGC Attack Time Alpha
w 98 10 2F 03 9B A4 # AGC Attack Time Beta
w 98 18 00 00 02 00 # AGC Attack Debounce
w 98 1C 00 04 B0 00 # AGC Release Debounce
w 98 20 FF FF A6 00 # AGC Noise Threshold : -90 dB
w 98 44 00 04 B0 00 # AGC Noise Debounce
w 98 3C 00 00 01 00 # AGC Attack Hysteresis
w 98 34 00 00 03 00 # AGC Release Hysteresis
w 98 54 00 00 04 00 # AGC Noise Hysteresis : 4 dB
w 98 78 7F 7F D2 B4 # AGC HPF B0
w 98 7C 80 80 2D 4C # AGC HPF B1
w 98 00 06 # Goto Page 6
w 98 54 7E FF A5 68 # AGC HPF A1

w 98 00 00 # Goto Page 0
w 98 07 30 # TDM Mode with 32 Bits/Channel
w 98 73 f0 # Enable Ch.1 - Ch.4
w 98 74 f0 # Enable ASI Output channels
w 98 75 e0 # Power up ADC
```

示例 2：当噪声非常高且不易与微弱信号区分开来时，不建议使用较高的最大增益。必须将噪声阈值设置为更接近预期的本底噪声。以下值可用于该应用。

- 目标电平 = -36dB
- 最大增益 = 18dB
- 噪声阈值 = -84dB
- 起音时间 = 0.1ms
- 释放时间 = 20ms

- 起音保持 = 0.0417ms
- 释放保持 = 20ms
- 起音迟滞 = 1dB
- 释放迟滞 = 3dB
- 噪声迟滞 = 4dB

```

# Key: w 98 XX YY ==> write to I2C address 0x98, to register 0xxx, data 0xyy
# # ==> comment delimiter
#
# The following list gives an example sequence of items that must be executed in the time
# between powering the device up and reading data from the device. Note that there are
# other valid sequences depending on which features are used.
#
# See the corresponding EVM user guide for jumper settings and audio connections.
#
# Differential 4-channel : INP1/INM1 - Ch1, INP2/INM2 - Ch2, INP3/INM3 - Ch3 and INP4/INM4 - Ch4
# FSYNC = 48 kHz (Output Data Sample Rate), BCLK = 11.2896 MHz (BCLK/FSYNC = 256)
#####
#
# Power up IOVDD and AVDD power supplies keeping SHDNZ pin voltage LOW
# wait for IOVDD and AVDD power supplies to settle to steady state operating voltage range.
# Release SHDNZ to HIGH.
# wait for 1ms.
#
w 98 00 00 # Goto Page 0
w 98 02 81 # Wake-up device by I2C write into P0_R2 using internal AREG
w 98 02 81 # Exit Sleep mode
d 10 # wait for 16 ms
w 98 6C 48 # Enable AGC in DSP_CFG1
w 98 3C 01 # Select AGC on Ch. 1 using CH1_CFG0
w 98 41 01 # Select AGC on Ch. 2 using CH2_CFG0
w 98 74 01 # Select AGC on Ch. 3 using CH3_CFG0
w 98 75 01 # Select AGC on Ch. 4 using CH4_CFG0
w 98 70 E5 # AGC LVL = -36 dB, AGC GAIN = 18 dB
w 98 00 05 # Goto Page 5
w 98 7C 7F B5 16 50 # AGC Release Time Alpha
w 98 00 05 # Goto Page 6
w 98 08 00 4A E9 B0 # AGC Release Time Beta
w 98 0C 50 FC 64 5C # AGC Attack Time Alpha
w 98 10 2F 03 9B A4 # AGC Attack Time Beta
w 98 18 00 00 02 00 # AGC Attack Debounce
w 98 1C 00 04 B0 00 # AGC Release Debounce
w 98 20 FF FF AC 00 # AGC Noise Threshold : -84 dB
w 98 44 00 04 B0 00 # AGC Noise Debounce
w 98 3C 00 00 01 00 # AGC Attack Hysteresis
w 98 34 00 00 03 00 # AGC Release Hysteresis
w 98 54 00 00 04 00 # AGC Noise Hysteresis : 4 dB
w 98 78 7F 7F D2 B4 # AGC HPF B0
w 98 7C 80 80 2D 4C # AGC HPF B1
w 98 00 06 # Goto Page 6
w 98 54 7E FF A5 68 # AGC HPF A1

w 98 00 00 # Goto Page 0
w 98 07 30 # TDM Mode with 32 Bits/Channel
w 98 73 f0 # Enable Ch.1 - Ch.4
w 98 74 f0 # Enable ASI Output channels
w 98 75 e0 # Power up ADC
  
```

4 参考资料

- 德州仪器 (TI) , [TLV320ADC5140 四通道、768kHz、Burr-Brown 音频 ADC 数据表](#)。
- 德州仪器 (TI) , [TLV320ADC3140 四通道、768kHz、Burr-Brown 音频 ADC 数据表](#)。
- 德州仪器 (TI) , [PCM5140-Q1 四通道、768kHz、Burr-Brown™ 音频 ADC 数据表](#)。
- 德州仪器 (TI) , [PCM3140-Q1 四通道、768kHz、Burr-Brown™ 音频 ADC 数据表](#)。

5 修订历史记录

Changes from Revision * (July 2019) to Revision A (January 2024)	Page
• 更新了整个文档中的表格、图和交叉参考的编号格式.....	1
• 通篇添加了 <i>PCMx140-Q1</i> 系列器件	1

重要声明和免责声明

TI“按原样”提供技术和可靠性数据（包括数据表）、设计资源（包括参考设计）、应用或其他设计建议、网络工具、安全信息和其他资源，不保证没有瑕疵且不做任何明示或暗示的担保，包括但不限于对适销性、某特定用途方面的适用性或不侵犯任何第三方知识产权的暗示担保。

这些资源可供使用 TI 产品进行设计的熟练开发人员使用。您将自行承担以下全部责任：(1) 针对您的应用选择合适的 TI 产品，(2) 设计、验证并测试您的应用，(3) 确保您的应用满足相应标准以及任何其他功能安全、信息安全、监管或其他要求。

这些资源如有变更，恕不另行通知。TI 授权您仅可将这些资源用于研发本资源所述的 TI 产品的应用。严禁对这些资源进行其他复制或展示。您无权使用任何其他 TI 知识产权或任何第三方知识产权。您应全额赔偿因在这些资源的使用中对 TI 及其代表造成的任何索赔、损害、成本、损失和债务，TI 对此概不负责。

TI 提供的产品受 [TI 的销售条款](#) 或 [ti.com](#) 上其他适用条款/TI 产品随附的其他适用条款的约束。TI 提供这些资源并不会扩展或以其他方式更改 TI 针对 TI 产品发布的适用的担保或担保免责声明。

TI 反对并拒绝您可能提出的任何其他或不同的条款。

邮寄地址：Texas Instruments, Post Office Box 655303, Dallas, Texas 75265
Copyright © 2024，德州仪器 (TI) 公司