

“改进型” Howland 电流泵电路

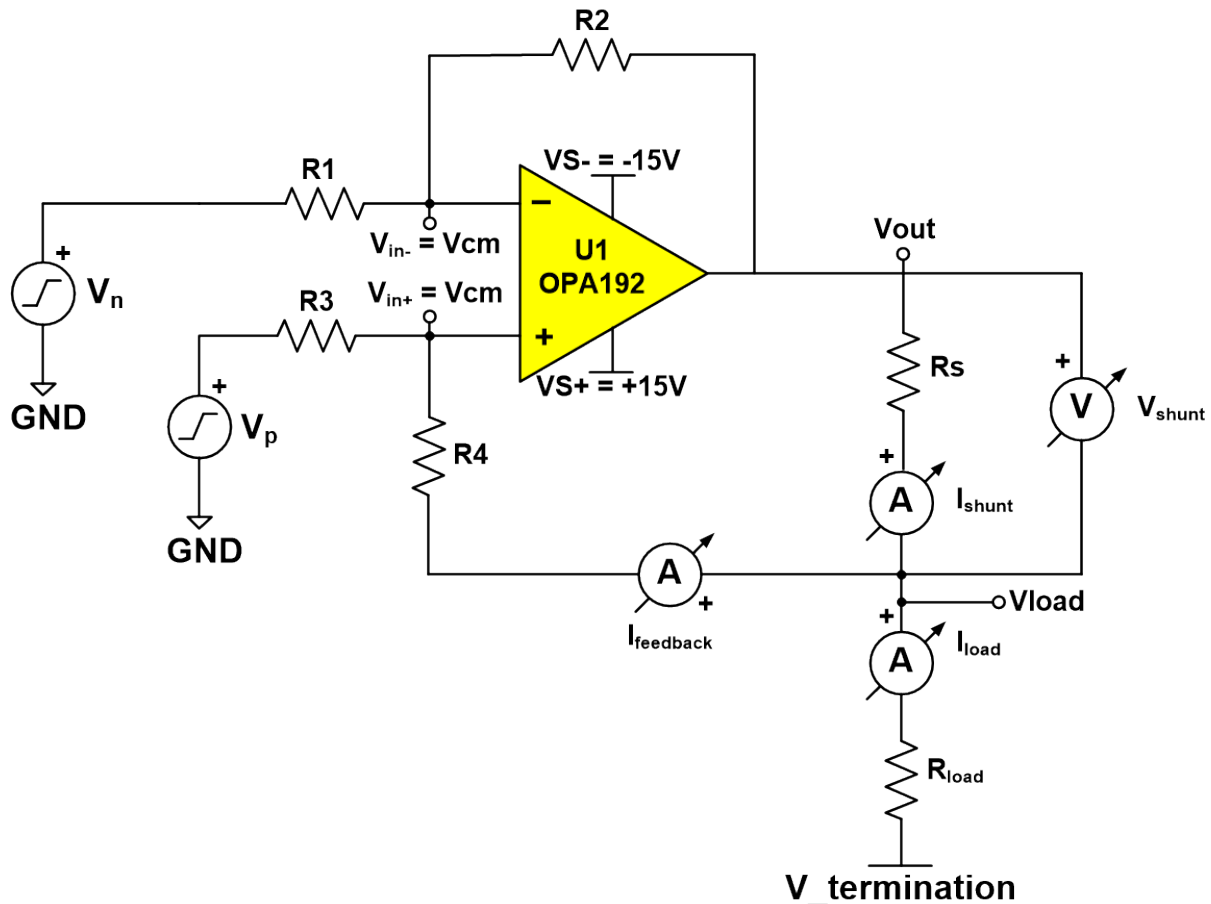


设计目标

输入 $V_{in} (V_p - V_n)$		输出		电源		
V_{inMin}	V_{inMax}	I_{Min}	I_{Min}	$VS+$	$VS-$	V_{ref}
-5V	5V	-25mA	25mA	15V	-15V	0V

设计说明

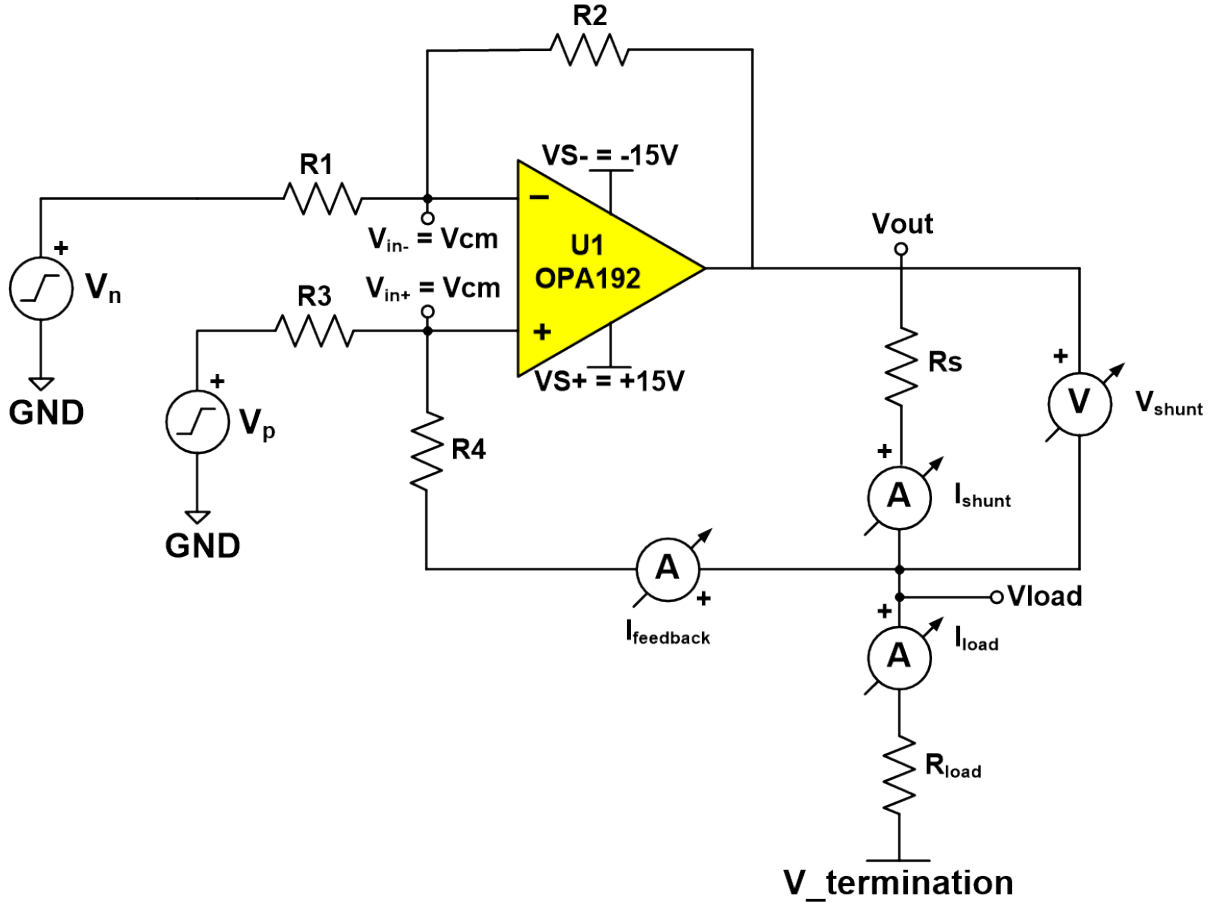
“改进型” Howland 电流泵是一种使用差分放大器在分流电阻器 (R_s) 上施加电压的电路，从而产生能够驱动大范围负载电阻的双极性 (拉电流或灌电流) 压控电流源。更多有关“改进型” Howland 电流泵功能的信息，请参阅 [AN-1515 Howland 电流泵应用综合研究报告](#)。



设计注释

1. 确保运算放大器的输入端 (V_{cm} 节点) 共模电压在运算放大器数据表中“电气特性”下列出的 V_{cm} 范围内。
2. 请参阅运算放大器数据表中典型的“输出电压摆幅与输出电流之间的关系”图，考虑相对于电源轨 (V_{out} 节点) 的输出摆幅。
3. 电阻器不匹配将导致增益误差，并降低电路的 CMRR。
4. 由于 $I_{feedback}$ 电流，最终结果可能会出现误差。放置高阻值电阻器将限制该电流的影响，但会增加电路的热噪声。大电阻和电路中的寄生电容可能导致的带宽限制和稳定性问题也会变得更为普遍。
5. 在理想的“改进型”Howland 电流泵中，电阻器 R4 通常设置为等于 R2-Rs，这会略微改变反馈网络，但会产生预期的 I_{load} 值。这些电阻器的精度将限制该技术在减少误差方面的有效性。
6. 驱动无功负载时，应采取特殊预防措施。
7. 典型的设计步骤是首先计算已知输出电流和分流电阻器的增益；然后设置 R1 并相应地调整 R2 至 R4。这可能是一个迭代过程。

设计步骤



- 计算给定 I_{load} 和分流电阻器的增益 (G) :

$$G(V/V) = \frac{I_{load} \times R_s}{V_p - V_n}$$

$$G(V/V) = \frac{R_2}{R_1}, \quad \frac{R_2}{R_1} = \frac{R_4 + R_s}{R_3}$$

- 在运算放大器数据表中指定的特定输出电流下，确保 V_{out} 处于相对于运算放大器电压轨 (V_{out_Min} 、 V_{out_Max}) 的电压输出摆幅范围内：

$$V_{out_Min} < V_{out} < V_{out_Max}$$

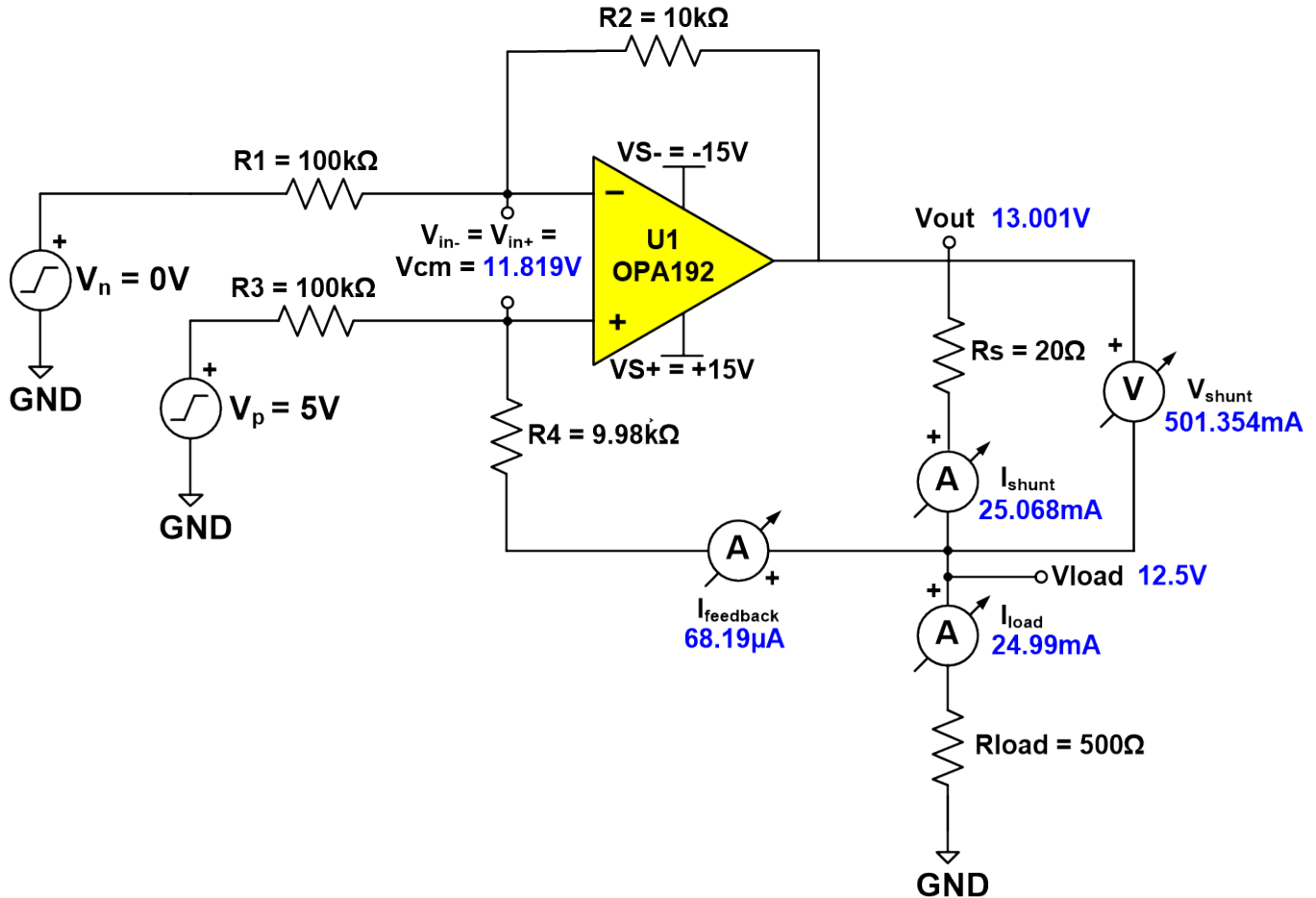
$$U1_V_{out} = V_{termination} + (I_{load} \times R_{load}) + V_{shunt}$$

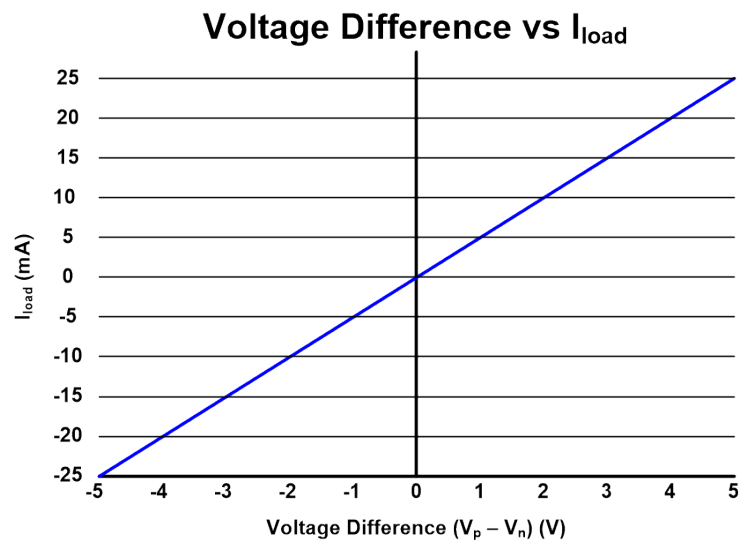
设计仿真

在 $\pm 5V$ 的输入电压差和 500Ω 负载下产生 $\pm 25mA$ 输出电流的设计目标会导致 $\pm 12.5V$ 的 V_{load} 值 (假设 $V_{termination}$ 电压为 $0V$)。剩余的 ± 2.5 伏必须适应选择的运算放大器输出摆幅至轨以及分流器上的最大电压。出于这些原因, 选择了 20Ω 的分流电阻器和 $1/10 (V/V)$ 的增益。

使用 $0V$ 的固定 V_n 输入和从 $-5V$ 到 $5V$ 的 V_p 输入, 模拟了直流输入电压差扫描。如下图所示, 输入共模范围、输出摆幅至轨和输出电流都在所选运算放大器的规格范围内。配置和结果如以下各图所示。

直流仿真结果





设计参考资料

有关 TI 综合电路库的信息，请参阅[模拟工程师电路设计指导手册](#)。

更多有关“改进型”Howland 电流泵功能资源的信息，请参阅[AN-1515 Howland 电流泵应用综合研究报告](#)。

TI E2E [差分放大器](#)支持论坛包含有关匹配差分放大器电阻器的重要性的信息。

设计特色运算放大器

OPA192	
V_{SS}	4.5V 至 36V
V_{inCM}	轨到轨
V_{out}	轨到轨
V_{os}	5 μ V
I_q	1mA
I_b	5pA
UGBW	10MHz
SR	20V/ μ s
#通道数	1
www.ti.com.cn/product/cn/OPA192	

设计备选运算放大器

OPA990	
V_{SS}	2.7V 至 40V
V_{inCM}	轨到轨
V_{out}	轨到轨
V_{os}	0.3mV
I_q	130 μ A
I_b	10pA
UGBW	1.1MHz
SR	4.5V/ μ s
通道数	1
www.ti.com.cn/product/cn/OPA990	

重要声明和免责声明

TI“按原样”提供技术和可靠性数据（包括数据表）、设计资源（包括参考设计）、应用或其他设计建议、网络工具、安全信息和其他资源，不保证没有瑕疵且不做任何明示或暗示的担保，包括但不限于对适销性、某特定用途方面的适用性或不侵犯任何第三方知识产权的暗示担保。

这些资源可供使用 TI 产品进行设计的熟练开发人员使用。您将自行承担以下全部责任：(1) 针对您的应用选择合适的 TI 产品，(2) 设计、验证并测试您的应用，(3) 确保您的应用满足相应标准以及任何其他功能安全、信息安全、监管或其他要求。

这些资源如有变更，恕不另行通知。TI 授权您仅可将这些资源用于研发本资源所述的 TI 产品的应用。严禁对这些资源进行其他复制或展示。您无权使用任何其他 TI 知识产权或任何第三方知识产权。您应全额赔偿因在这些资源的使用中对 TI 及其代表造成的任何索赔、损害、成本、损失和债务，TI 对此概不负责。

TI 提供的产品受 [TI 的销售条款](#) 或 [ti.com](#) 上其他适用条款/TI 产品随附的其他适用条款的约束。TI 提供这些资源并不会扩展或以其他方式更改 TI 针对 TI 产品发布的适用的担保或担保免责声明。

TI 反对并拒绝您可能提出的任何其他或不同的条款。

邮寄地址：Texas Instruments, Post Office Box 655303, Dallas, Texas 75265

Copyright © 2023，德州仪器 (TI) 公司