

Daniel Miller, Alex Smith

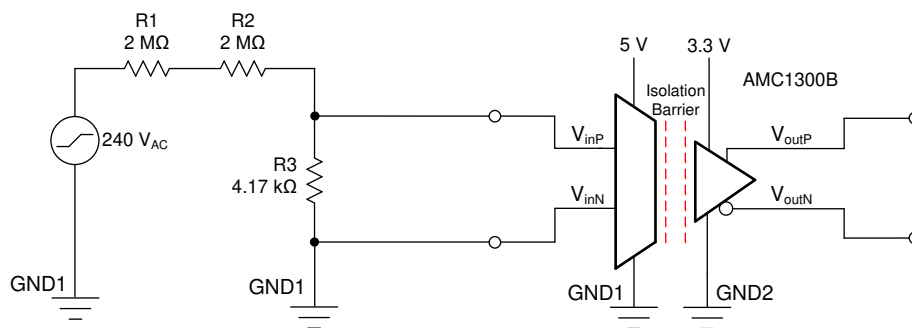
设计目标

电压源		AMC1300B 输入电压		AMC1300B 输出电压 (1.44V_{CM})		电源	
V_{MAX}	V_{MIN}	$V_{\text{IN DIFF, MAX}}$	$V_{\text{IN DIFF, MIN}}$	$V_{\text{OUT DIFF, MAX}}$	$V_{\text{OUT DIFF, MIN}}$	VDD1	VDD2
+240V	-240V	+250mV	-250mV	+2.05V	-2.05V	3.0V 至 5.5V	3.0V 至 5.5V

设计说明 I

该电路使用分压器和 $\pm 250\text{mV}$ 差分输入、差分输出 AMC1300B 隔离放大器进行高压差分测量。由于 AMC1300B 是低输入阻抗器件，因此更适合电流检测应用。隔离放大器的输入阻抗与输入分压器的相互作用会导致增益误差。此外，从低阻抗输入流出并流经电压检测电阻器的偏置电流会导致显著的偏移误差。我们将首先在不补偿这些误差的情况下进行设计。然后，观察误差的影响并用数学方法进行描述。最后，重新设计以限制误差影响并观察改进后的结果。

分压器电路将输入电压从 $\pm 240\text{V}$ 降至 $\pm 250\text{mV}$ ，以匹配隔离放大器的输入范围。AMC1300B 需要高侧和低侧两个电源。高侧电源通常使用浮动电源生成，或使用隔离式变压器或隔离式直流/直流转换器从低侧生成。AMC1300B 可以测量 $\pm 250\text{mV}$ 的差分信号（具有 8.2V/V 的固定增益），并输出 $\pm 2.05\text{V}$ 的隔离式差分输出电压（输出共模电压为 1.44V ）。如《将差分输出（隔离式）放大器连接到单端输入 ADC》技术手册所示，差分输出电压可以根据需要通过额外的运算放大器和 TLV6001 设备进行缩放，以连接到 ADC。



设计注意事项 I

1. 确认隔离放大器将保持在所需输入信号范围内的线性运行区域。如 [直流传输特性 I](#) 部分所示，这一点通过直流扫描仿真来实现。
2. 确保电阻分压器电路中使用的电阻器 (R1 - R3) 能够耗散电压源提供的功率。
3. 检查施加到器件上的输入电压是否保持在数据表规定的范围内。如果超出输入范围，请确保输入电流保持在 10mA 以下，以免损坏器件。如果系统易受瞬态事件影响，考虑在输入中添加 TVS 二极管。

设计步骤 I

1. 根据输入电压源 (V_{source}) 与 **AMC1300B** 的满量程输入电压 ($V_{\text{IN_AMC_FSR}}$) 之比计算所需的分压器衰减。

$$G_{\text{In}} = \frac{V_{\text{IN_AMC_FSR}}}{V_{\text{源}}} = \frac{250\text{mV}}{240\text{V}} = \frac{1}{960} \text{V/V}$$

2. 为分压器 (R1 和 R2) 的顶部选择一个电阻。请注意，功耗等于 I^2R ，根据欧姆定律，电流和电阻率成反比。电阻率的线性增加将导致功率的线性下降。因此，选择大电阻值将总功耗降到最低。这些元件在分压器的功耗中占据主要部分。因此，所选的 R_{top} 值应满足分压器的峰值功率规格。

$$R_{\text{top}} = R1 + R2$$

$$P_{\text{peak}} \leq 15\text{mW}$$

$$P = I^2R = \frac{V^2}{R}, \quad P_{\text{peak}} = \frac{V_{\text{peak}}^2}{R}$$

$$R_{\text{top}} \geq \frac{V_{\text{peak}}^2}{P_{\text{peak}}} = \frac{(240)^2}{0.015} = 3.86\text{M}\Omega$$

$$R_{\text{top}} = 4\text{M}\Omega$$

3. 将 R_{top} 电阻值拆分为多个电阻器以将每个电阻器所需的额定功率降到最低。

$$R1 = R2 = 2\text{M}\Omega$$

4. 接下来，假设隔离放大器的输入电阻很大。从电压源这部分看到的输入电压将由 R_{top} 与 R3 产生的分压器效应决定。求解 R3。

$$V_{\text{In}} = V_{\text{源}} \left(\frac{R3}{R3 + R_{\text{top}}} \right)$$

$$\frac{V_{\text{In}}}{V_{\text{源}}} = \frac{R3}{R3 + R_{\text{top}}}$$

$$R3V_{\text{In}} + R_{\text{top}}V_{\text{In}} = R3V_{\text{源}}$$

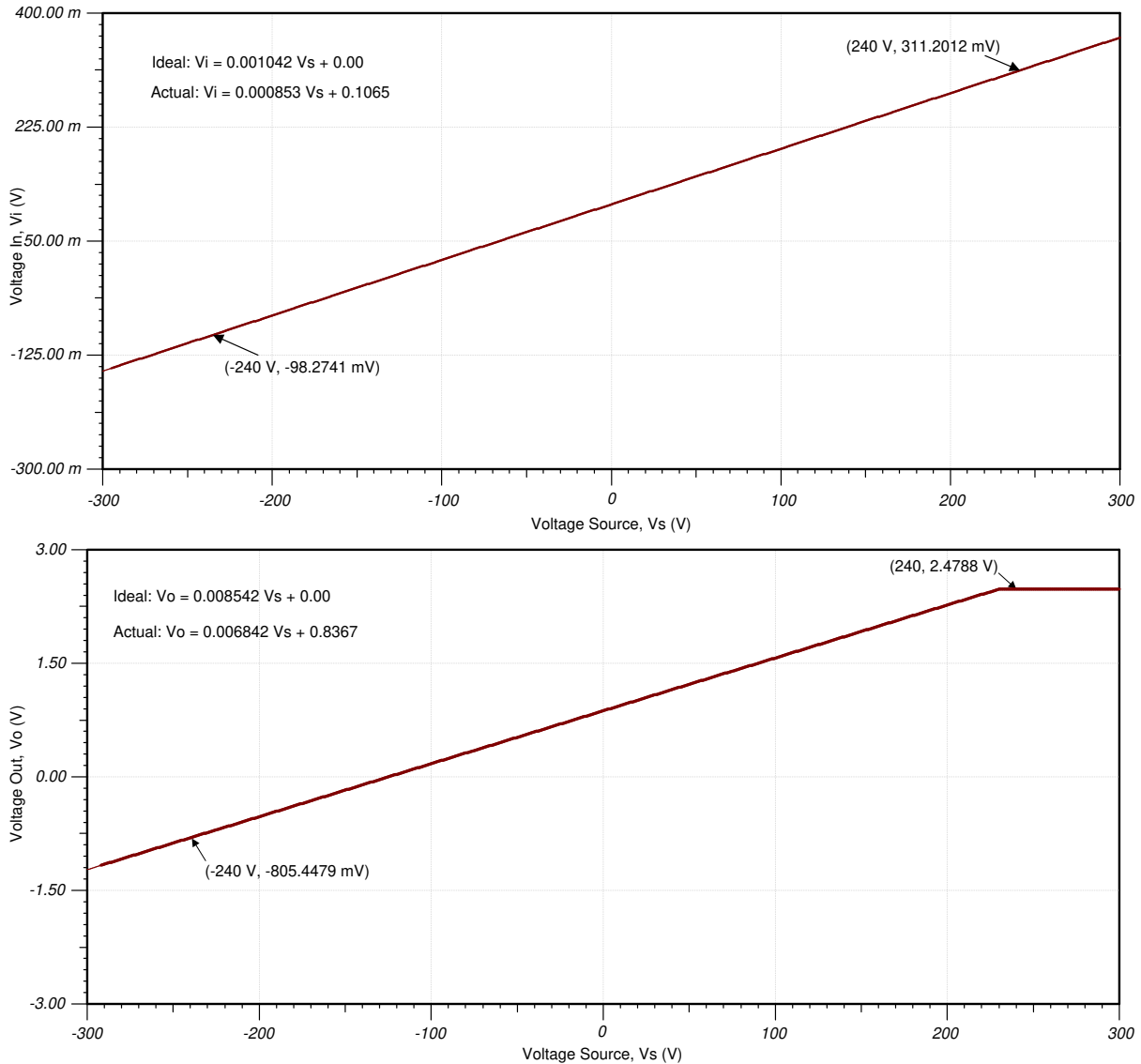
$$R_{\text{top}}V_{\text{In}} = R3(V_{\text{源}} - V_{\text{In}})$$

$$R3 = \frac{V_{\text{In}}R_{\text{top}}}{V_{\text{源}} - V_{\text{In}}} = \frac{(250\text{mV})(4\text{M}\Omega)}{240\text{V} - 250\text{mV}} \approx 4.17\text{k}\Omega$$

直流传输特性 I

下图显示了 $\pm 240\text{V}$ 电源的仿真输出。将电源从 -300V 扫描到 $+300\text{V}$ ，观察放大器的输入和输出电压。放大器输入端所需的线性范围为 $\pm 250\text{mV}$ ，放大器输出端的线性范围为 $\pm 2.05\text{V}$ 。在放大器的输入端，由于分压器的分压行为，我们期望偏移误差为 0 ，增益约为 1.042mV/V 。在放大器的输出端，由于分压器电压源的衰减，加上 **AMC1300B** 的固定增益为 8.2V/V ，我们同样期望偏移误差为 0 以及增益为 8.542mV/V 。

从下图中可以看出，仿真结果与所需的理想输出不匹配。在放大器的输入端，存在 107mV 的偏移电压误差。与该部件的 $\pm 250\text{mV}$ 输入范围相比，这一数值明显较大。此偏移误差会传递到放大器的输出端，其中， 837mV 的偏移占据放大器 $\pm 2.05\text{V}$ 输出范围的很大一部分。该电路还表现出显著的增益误差。尽管我们期望分压器输入的增益为 1.042mV/V ，器件输出的增益为 8.540mV/V ，但我们观察到的增益分别为 0.853mV/V 和 6.842mV/V ，产生的增益误差约为 18.1% 和 19.9% 。以下部分将定义更好的设计实践。



设计说明 II

当使用具有大输入电阻（例如 $1\text{M}\Omega$ 或更大）的器件时，上述方法适用于电压检测应用。AMC1300B 器件的差分输入阻抗为 $22\text{k}\Omega$ ，这导致了之前显示的偏移误差和增益误差。在该电路配置中使用低输入阻抗放大器进行电压检测时，可以通过以下公式估算偏移误差和增益误差。

$$\text{Gain Error (\%)} = \frac{R_3}{R_{\text{ind}}} \times 100$$

$$\text{Offset Error (V)} = I_{\text{bias}} \times R_3$$

增益误差是由 R_3 的非理想分压造成的。由于放大器的输入电阻大小与 R_3 相当，因此从 R_1 和 R_2 流出的部分电流不会通过 R_3 ，而是通过放大器的输入端。结果导致放大器输入端出现意外电压降。因此，[设计步骤 I](#) 部分的 [步骤 4](#) 提供的公式将无效，必须使用一个更完整的公式，该公式应考虑到与 R_3 并联的放大器的输入阻抗。偏移误差是偏置电流通过电阻器 R_3 从隔离放大器正输入引脚流出的产物。 R_3 上的这一偏置电流会导致输入端出现明显的偏移电压，这些偏移电压随后被放大并传递到输出端。

使用前面的公式可以估算出 [设计步骤 I](#) 部分中的电路误差。使用典型的数据表值，差分输入电阻为 $22\text{k}\Omega$ ，输入偏置电流为 $30\mu\text{A}$ 。由于 R_3 的设计值为 $4.17\text{k}\Omega$ ，因此期望放大器输入端的增益误差为 18.7% ，偏移误差为 125mV 。相比之下，仿真误差在放大器输出端的增益误差为 19.9% ，在输入端的偏移为 107mV 。这些误差公式可作为快速了解预期误差幅度的重要工具。无需进行仿真，就可以了解最终用例是否可以接受预期误差。

如 [《AMC1300 精密、±250mV 输入、增强型隔离放大器》数据表](#) 中所述，对于电压检测应用，引入与放大器反相端子串联的 R_3' 可以减少偏移误差和增益误差。放大器的偏置电流将在负输入引脚上产生与正输入引脚上类似的偏移。这将大大降低整体偏移电压的幅度。此外，在选择 R_3 的值时，还将考虑放大器输入电阻和 R_3' 的影响。这将为 240V 电源提供更理想的分压，并将改善整体增益误差。

设计步骤 II - 考虑 R_3'

如 [设计步骤 I](#) 中所示，增益和 R_{top} 电阻计算完全相同，我们更感兴趣的是计算 R_3 和 R_3' 以提供最佳电路性能。

1. 请注意，电阻分压器的底部将设置隔离放大器的输入电压范围。 R_3 的理想值取决于增益、 R_{top} 和 R_{ind} ，其中 R_{ind} 是放大器的差分输入阻抗。提醒一下， R_{top} 是 $R_1 + R_2$ 的组合。

$$R_3 = \frac{\text{Gain} \times R_{\text{top}}}{1 - \text{Gain} - \left(\text{Gain} \times \frac{2 \times R_{\text{top}}}{R_{\text{ind}}} \right)}$$

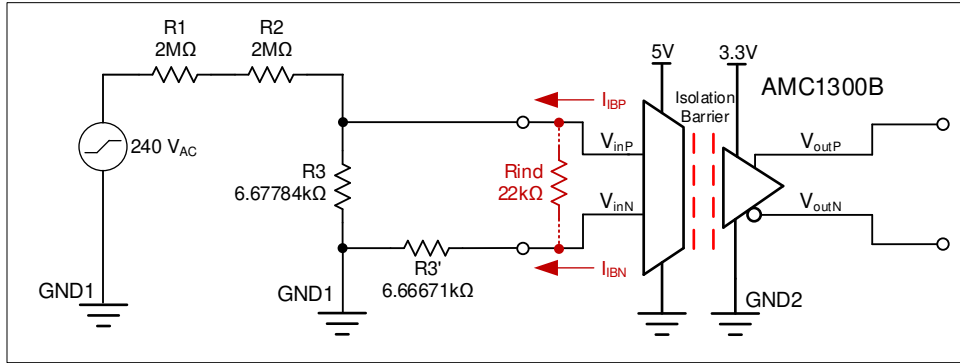
$$R_3 = \frac{0.001042 \times 4\text{M}\Omega}{1 - 0.001042 - \left(0.001042 \times \frac{8\text{M}\Omega}{22.22\text{k}\Omega} \right)} = 6.67784 \text{ k}\Omega$$

2. R_3' 的用途是抵消由流经 R_3 的偏置电流引入的增益误差。理想的 R_3' 将是 R_{top} 与 R_3 的并联组合。使用以下公式来计算 R_3' 。

$$R_3' = \frac{R_{\text{top}} \times R_3}{R_{\text{top}} + R_3}$$

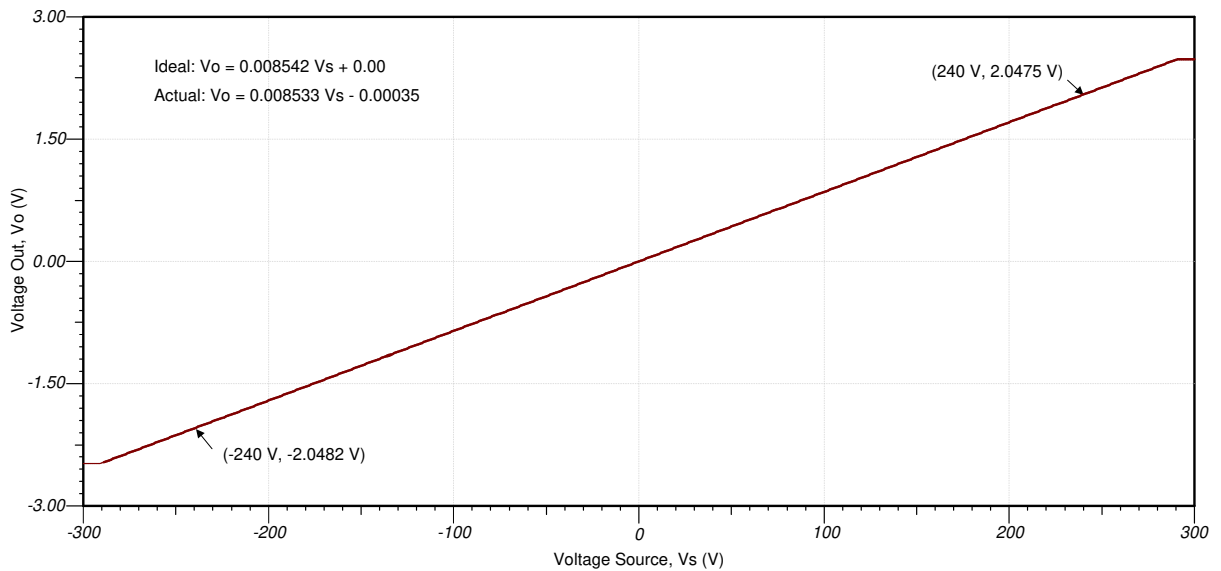
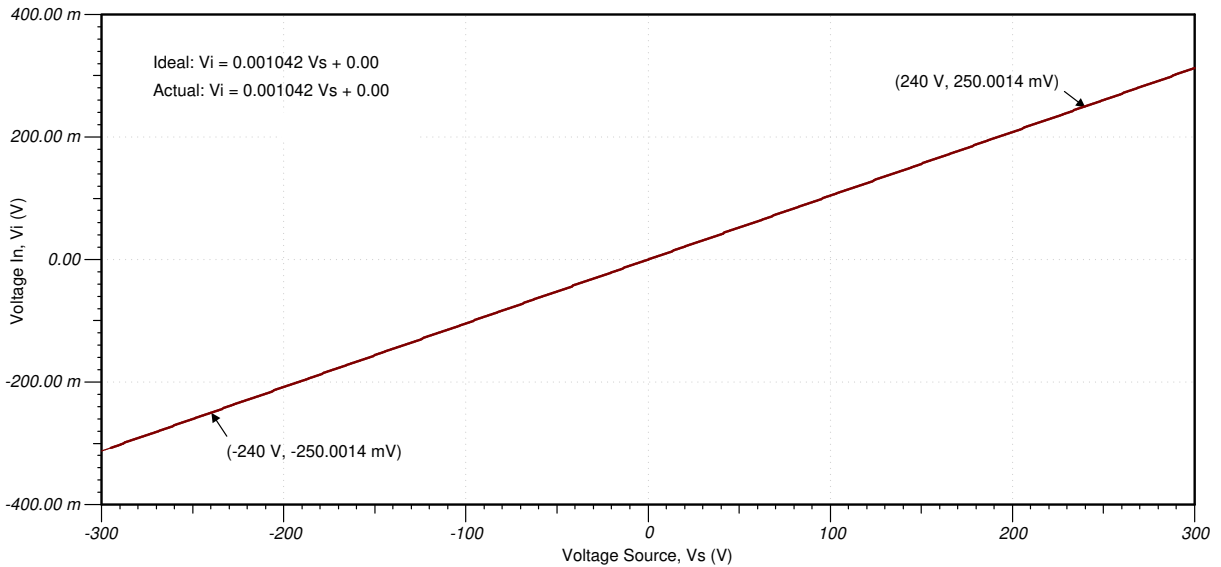
$$R_3' = \frac{4\text{M}\Omega \times 6.67784\text{k}\Omega}{4\text{M}\Omega + 6.67784\text{k}\Omega} = 6.66671 \text{ k}\Omega$$

这就是最终的理想电路配置。请注意，以红色显示的 R_{ind} 表示 AMC1300B 的差分输入电阻，不应添加到原理图中。



直流传输特性 II

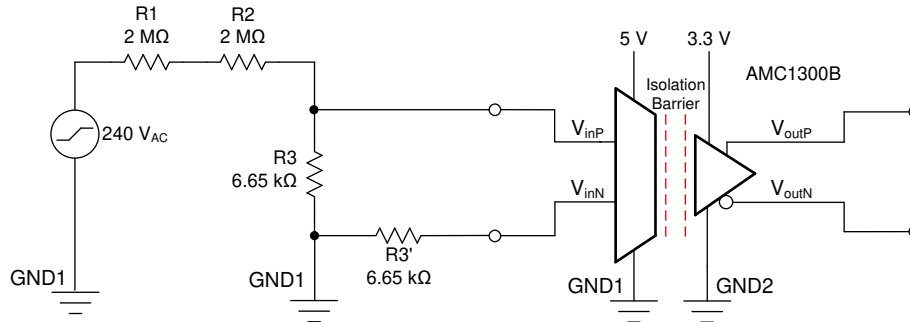
下图显示了采用新设计的情况下 $\pm 240V$ 电源的仿真输出。回顾一下，放大器输入端所需的线性范围为 $\pm 250mV$ ，放大器输出端的线性范围为 $\pm 2.05V$ 。



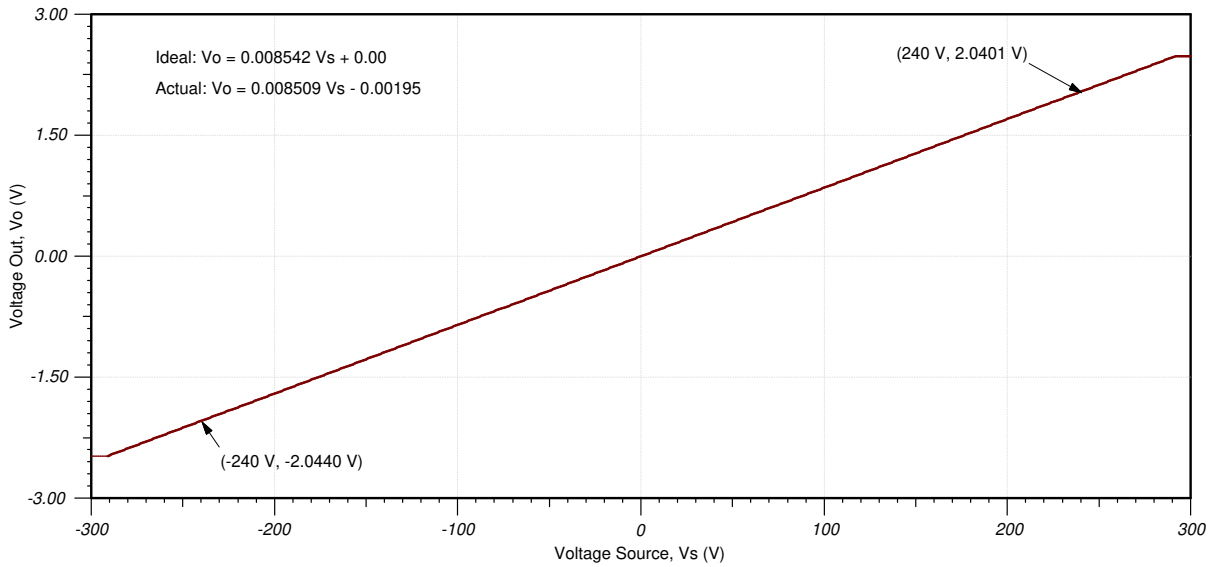
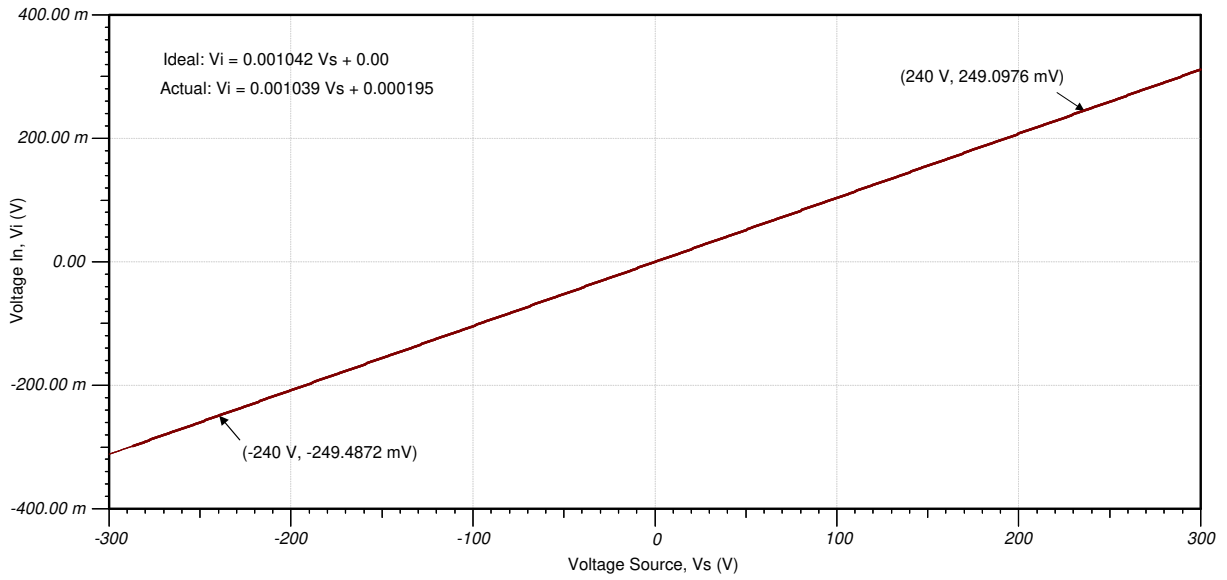
显然，新设计大大改善了偏移误差。输入偏移电压和增益误差已降至零。修改后的电路还展示出更好的增益误差性能，这是因为使用了更精确的计算方法来查找输入分压器所需的 $R3$ 值以及理想的 $R3'$ 值。

这项积极的成果得益于添加了 $R3'$ 来消除原始设计中由 **AMC1300B** 器件的偏置电流通过 $R3$ 时引入的偏移电压。缺点是 $R3$ 和 $R3'$ 的理想值难以通过商业获得，现实中，使用两个如此接近的不同电阻值是不切实际的。

使用 [模拟工程师计算器](#)，可以找到可用的最接近的 E189 系列电阻器值。在这两种情况下，最接近 $R3$ 和 $R3'$ 计算理想值的 0.1% 电阻器值为 $6.65\text{k}\Omega$ 。最终电路图如下。

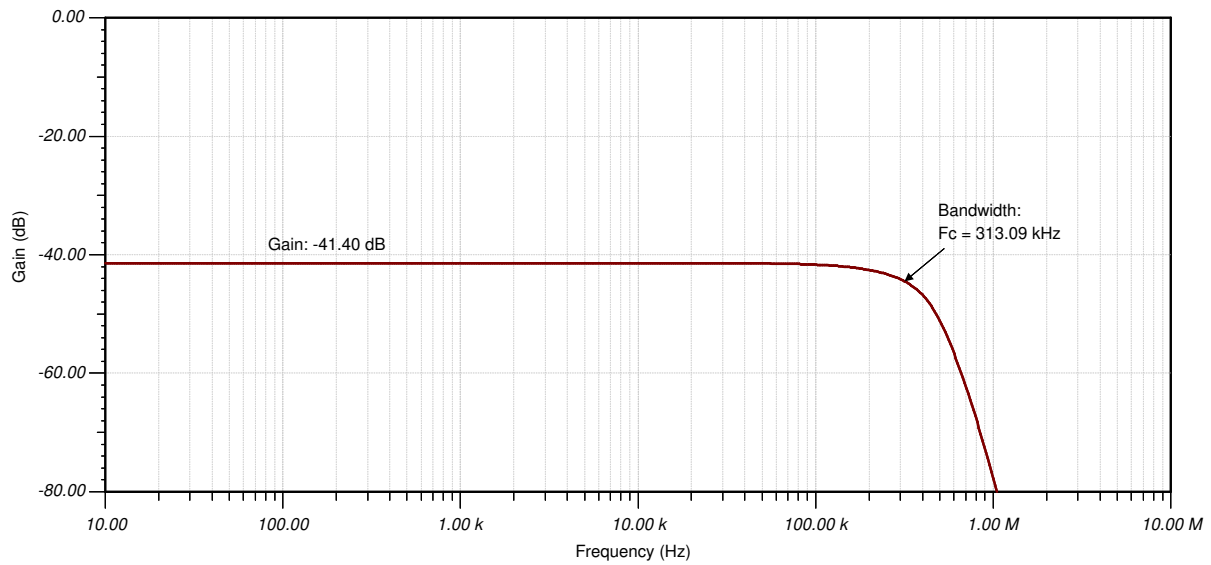


如下图所示，当现成的电阻器用于 R3 和 R3' 时，电路性能仍然非常好。输入端的增益误差从 18.2% 降至 0.3%。输出端的增益误差从 19.9% 降至 0.4%。输入端的偏移误差降至 195 μ V，输出端的偏移误差降至 2mV。



交流传输特性 II

交流扫描验证了期望看到的所需输出的频率范围。从下面仿真图可以看出，仿真增益为 -41.40dB 或 8.51mV/V ，与直流输出图中的增益结果相匹配。如上一部分所述，这一数值比较接近所需的 -41.37dB 或 8.54mV/V 的输出增益。该设计的仿真带宽 313.1kHz 略高于数据表中 310kHz 典型带宽规格所设定的期望值。



参考文献

1. 《模拟工程师电路设计指导手册》
2. 模拟工程师计算器
3. TI 精密实验室

设计精选隔离运算放大器

AMC1300B	
VDD1	3.0V 至 5.5V
VDD2	3V 至 5.5V
输入电压范围	±250mV
标称增益	8.2
V _{OUT}	输出共模 1.44V，差分±2.05V
输入电阻	19kΩ (典型值，单端)，22kΩ (典型值，差分)
小信号带宽	310kHz
输入偏移电压和漂移	±0.2mV (最大值)，±3μV/°C (最大值)
增益误差和漂移	±0.3% (最大值)，±15ppm/°C (典型值)
非线性度和漂移	±0.03% (最大值)，±1ppm/°C (典型值)
隔离瞬态过压	7.071kV _{PEAK}
工作电压	1.5kV _{RMS} ，2.121kV _{DC}
共模瞬态抗扰度，CMTI	75kV/μs (最小值)，140kV/μs (典型值)
AMC1300	

设计备用隔离运算放大器

AMC1200	
VDD1	4.5V 至 5.5V
VDD2	2.7V 至 5.5V
输入电压范围	±250mV
标称增益	8
V _{OUT}	差分电压 ±2V，共模随电源范围变化
输入电阻	28kΩ (典型值，差分)
小信号带宽	100kHz
输入偏移电压和漂移	±1.5mV (最大值)，±10μV/°C (最大值)
增益误差和漂移	±1% (最大值)，±56ppm/°C (典型值)
非线性度和漂移	±0.1% (最大值)，±2.4ppm/°C (典型值)
隔离瞬态过压	4kV _{PEAK}
工作电压	1.2kV _{peak}
共模瞬态抗扰度，CMTI	10kV/μs (最小值)，15kV/μs (典型值)
AMC1200	

修订历史记录

注：以前版本的页码可能与当前版本的页码不同

Changes from Revision * (June 2020) to Revision A (September 2021)

Page

- 更新了整个文档中的表格、图表和交叉引用的编号格式。..... 1

重要声明和免责声明

TI 提供技术和可靠性数据 (包括数据表)、设计资源 (包括参考设计)、应用或其他设计建议、网络工具、安全信息和其他资源, 不保证没有瑕疵且不做任何明示或暗示的担保, 包括但不限于对适销性、某特定用途方面的适用性或不侵犯任何第三方知识产权的暗示担保。

这些资源可供使用 TI 产品进行设计的熟练开发人员使用。您将自行承担以下全部责任: (1) 针对您的应用选择合适的 TI 产品, (2) 设计、验证并测试您的应用, (3) 确保您的应用满足相应标准以及任何其他安全、安保或其他要求。这些资源如有变更, 恕不另行通知。TI 授权您仅可将这些资源用于研发本资源所述的 TI 产品的应用。严禁对这些资源进行其他复制或展示。您无权使用任何其他 TI 知识产权或任何第三方知识产权。您应全额赔偿因在这些资源的使用中对 TI 及其代表造成的任何索赔、损害、成本、损失和债务, TI 对此概不负责。

TI 提供的产品受 TI 的销售条款 (<https://www.ti.com/legal/termsofsale.html>) 或 [ti.com](https://www.ti.com) 上其他适用条款/TI 产品随附的其他适用条款的约束。TI 提供这些资源并不会扩展或以其他方式更改 TI 针对 TI 产品发布的适用的担保或担保免责声明。

邮寄地址: Texas Instruments, Post Office Box 655303, Dallas, Texas 75265

Copyright © 2021, 德州仪器 (TI) 公司

重要声明和免责声明

TI“按原样”提供技术和可靠性数据（包括数据表）、设计资源（包括参考设计）、应用或其他设计建议、网络工具、安全信息和其他资源，不保证没有瑕疵且不做任何明示或暗示的担保，包括但不限于对适销性、某特定用途方面的适用性或不侵犯任何第三方知识产权的暗示担保。

这些资源可供使用 TI 产品进行设计的熟练开发人员使用。您将自行承担以下全部责任：(1) 针对您的应用选择合适的 TI 产品，(2) 设计、验证并测试您的应用，(3) 确保您的应用满足相应标准以及任何其他功能安全、信息安全、监管或其他要求。

这些资源如有变更，恕不另行通知。TI 授权您仅可将这些资源用于研发本资源所述的 TI 产品的应用。严禁对这些资源进行其他复制或展示。您无权使用任何其他 TI 知识产权或任何第三方知识产权。您应全额赔偿因在这些资源的使用中对 TI 及其代表造成的任何索赔、损害、成本、损失和债务，TI 对此概不负责。

TI 提供的产品受 [TI 的销售条款](#) 或 [ti.com](#) 上其他适用条款/TI 产品随附的其他适用条款的约束。TI 提供这些资源并不会扩展或以其他方式更改 TI 针对 TI 产品发布的适用的担保或担保免责声明。

TI 反对并拒绝您可能提出的任何其他或不同的条款。

邮寄地址：Texas Instruments, Post Office Box 655303, Dallas, Texas 75265

Copyright © 2022，德州仪器 (TI) 公司