



Richard Nowakowski

摘要

可编程逻辑控制器 (PLC) 是一种工业计算系统, 可用于控制装配线和其他工厂自动化设备的制造过程, 因为后者需要高度可靠的控制方法和故障诊断功能。PLC 系统由模拟和数字输入和输出模块、通信模块、CPU 模块、控制模块和电源构成。PLC 系统中的模块包含许多不同的集成电路子系统, 它们都需要电源解决方案, 例如模拟前端 (AFE)、背板通信、数字处理微控制器、FPGA、有线或无线接口、时钟、内存和用户界面。PLC 在恶劣的制造环境中运行, 因此在设计非隔离负载点电源解决方案时需特别注意。设计人员必须考虑负载点总线架构、解决方案尺寸、热限制、噪声问题和处理器电源问题。

内容

1 负载点架构注意事项.....	2
2 线电压瞬变.....	3
3 热限制与功率预算.....	4
4 隔离可改善电气噪声抗扰度.....	5
5 电压调节精度.....	6
6 解决方案尺寸.....	7
7 完整解决方案.....	8
8 参考文献.....	10
9 修订历史记录.....	10

插图清单

图 2-1. 快速线电压瞬变的示例, 可损害 PLC 电路。.....	3
图 2-2. 分立式电压钳位电路.....	3
图 3-1. TPS54218 的效率曲线.....	4
图 4-1. 推挽式变压器驱动器.....	5
图 4-2. Fly-Buck 稳压器.....	5
图 6-1. 采用 μ SIP 封装的 TPS82130 电源模块.....	7

表格清单

表 3-1. 5V 输入、1.8V 输出、0.5A 比较.....	4
表 5-1. TPS54218 数据表中所示的反馈电压调节.....	6
表 7-1. 专为 PLC 推荐的降压转换器和模块.....	9

商标

Webench® is a registered trademark of Texas Instruments.

所有商标均为其各自所有者的财产。

1 负载点架构注意事项

可支持高级模拟和数字集成电路需求的直流/直流负载点电源解决方案可使 PLC 受益，该解决方案具有高效率 and 出色的热性能，还可减少元件整体数量并降低成本。负载点策略各有不同，但 PLC 的输入电源通常为 24VDC，偶尔为 12VDC。但是，线电压易受源自电机和继电器的输入电压瞬变的影响，导致过度的电压尖峰，进而损坏系统。电压尖峰还可能来自布线较长的电力传输线路引发的寄生电感环路，导致直流/直流转换器出现问题。处理不可预测的电压尖峰的一种良好设计做法是，系统中如果没有其他线电压调节机制，请为 24V 电源轨选择可承受额外 50% 额定电压 (36V) 的直流/直流转换器。

在几乎所有情况下，5V 和 3.3V 电源轨可用作 24V 或 12V 电源的次级稳压电源轨，以为低压子系统供电。由于采用较新的微控制器、FPGA、内存 IC、时钟以及 AFE 的运行电压较低，很难利用 24V 的输入电压来调节 1V 的电源轨，同时以更高的频率（例如 1MHz 或更高）进行开关，以保持较小的外形。如方程式 1 中所示，若要将 24V 的输入电压调节到 1V（4.2% 占空比），开关频率是 1MHz 时直流/直流转换器的最短可控导通时间必须短于 40ns，从而避免产生噪声的脉冲跳跃。

$$\text{Minimum controllable on-time} = \frac{\text{Duty Cycle}}{\text{Switching Frequency}} \quad (1)$$

2 线电压瞬变

系统中的电机和继电器会产生线路瞬变，并导致输入电压线上出现过度的电压尖峰。电压尖峰还可能来自布线较长的电源轨或信号传输线路，导致直流/直流转换器或接口电路出现问题。采用 PLC 的工厂车间中可能还存在电机或其他感应式负载和环路，因此易受线路瞬态尖峰的影响。图 2-1 所示为线电压瞬变的示例，它的持续时间很短，但是如果不采取适当的防护措施，则会严重损坏 PLC 内部的电路。

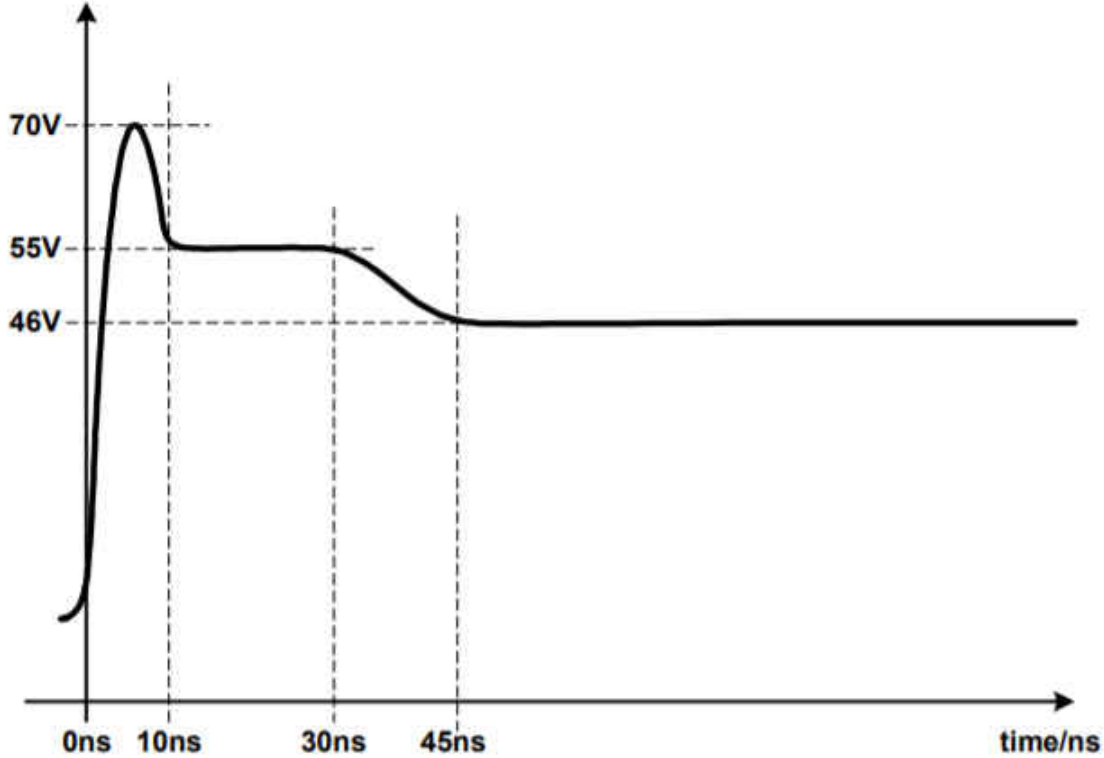


图 2-1. 快速线电压瞬变的示例，可损害 PLC 电路。

图 2-2 中展示的保护电路或钳位电路，通常可用于保护负载不受电压尖峰的影响。二极管 D2 用于设置钳位电压，pass FET 用于使电流流至受保护的负载。不过，这些电路会占用空间，还需要附加电路。随着半导体工艺技术的进步，供应商能够提供具有更高输入电压的转换器，以集成元件并节省空间。额定值为 3A 的 28V 转换器确实比具有相同 MOSFET 电阻的 60V、3A 转换器便宜。但额定值更高的转换器具有更高的可靠性，也能节省更多空间，为此支付略高的价格是值得的。可使用具有集成式 FET 的非隔离同步降压转换器，其额定值高达 100V，可保护下游电路，无需依靠电压保护电路。

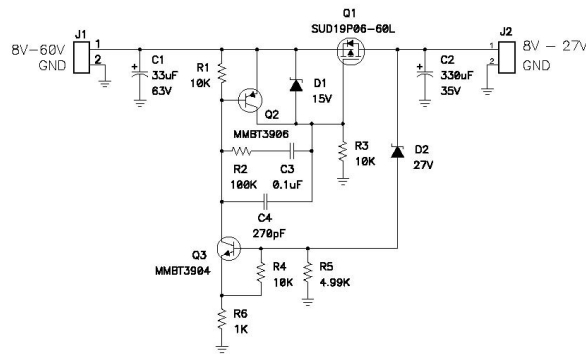


图 2-2. 分立式电压钳位电路

3 热限制与功率预算

PLC 在恶劣的工厂环境中运行，因而会封闭在机柜中，这会导致空气流量受限或空气不流动。由于存在灰尘、腐蚀性元素或其他材料方面的限制因素，在许多情况下冷却风扇是禁用的。集成电路在运行时会散热，特别是电源管理器件，因此必须选择高效的电源解决方案，以最大限度地减少产生的热量。如果系统承受过度的热应力，会降低长期可靠性。热量还会影响任何模拟感应电路的精度。为 PLC 提供的 24V 电源产生的功率很可能受到限制，而减少负载点电源解决方案的功率耗散会增加模块的功率预算，使 PLC 在市场中脱颖而出。增加的可用功率可提高微处理器的时钟速率、数据转换器的精度或内存，从而改善 PLC 的性能，提高竞争力。恶劣的工厂环境中可能会出现极端环境温度，因此，按照最低和最高结温（而不是环境温度）来指定和评价直流/直流转换器会更适用。许多直流/直流转换器的额定最大结温为 150°C，可提供更大的热余量。在降压转换器的参数搜索引擎中，可得到工作温度范围参数，从而更方便地选择支持较高工作温度的产品。

直流/直流转换器在峰值效率下运行，是最大限度地减少直流/直流转换器中功率 MOSFET 导通和开关损耗的有效方法。表 3-1 展示了 2A TPS54218 设计降至 0.5A 时的效率，与其作对比的是使用 Webench® 的 0.5A TPS62231。很明显，TPS62231 有更小的 MOSFET，可实现更小的封装尺寸，而且更高的频率支持更小的无源器件，进而可实现更小的解决方案尺寸。但 TPS54218 节省了 140mW 的电能，可最大限度地提高效率，并改善空气流量有限或功率预算受限应用的热性能。TPS54218 的效率可进一步优化，如图 3-1 中所示。在曲线的拐点，也就是 0.5A 附近，峰值效率约为 93%，这是开关损耗和导通损耗之间的最佳点。

表 3-1. 5V 输入、1.8V 输出、0.5A 比较

器件	η	Pd (W)	Rds(on)	频率	解决方案尺寸
TPS54218	87%	0.13	20m Ω /20m Ω	1.125MHz	122mm ²
TPS62231	80%	0.27	600m Ω /350m Ω	3MHz	23mm ²

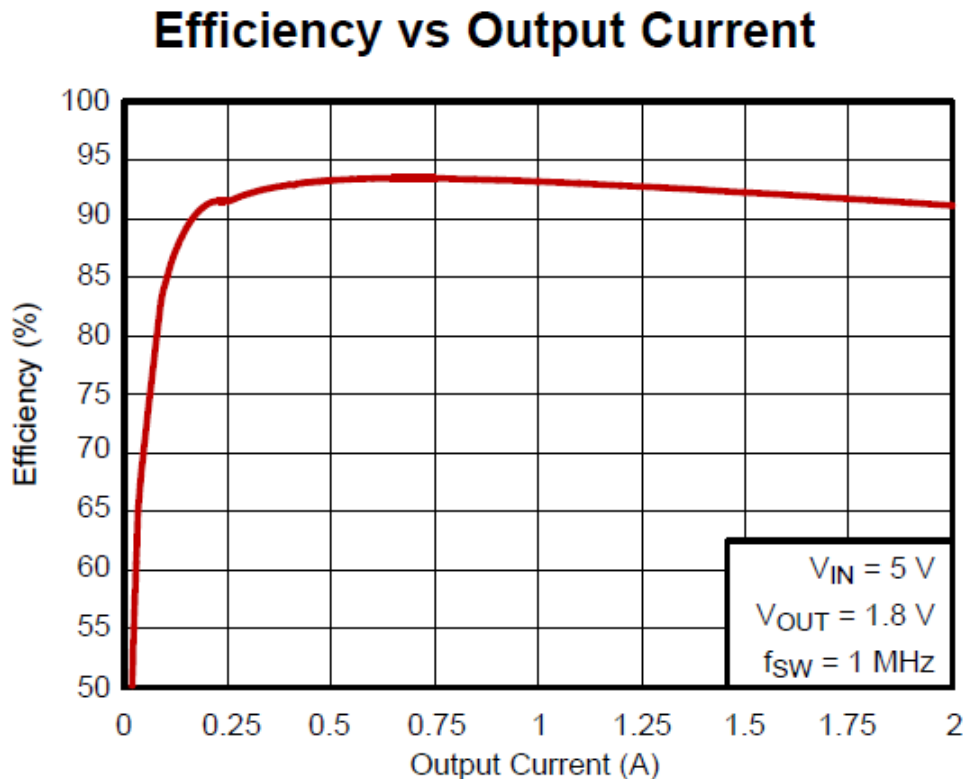
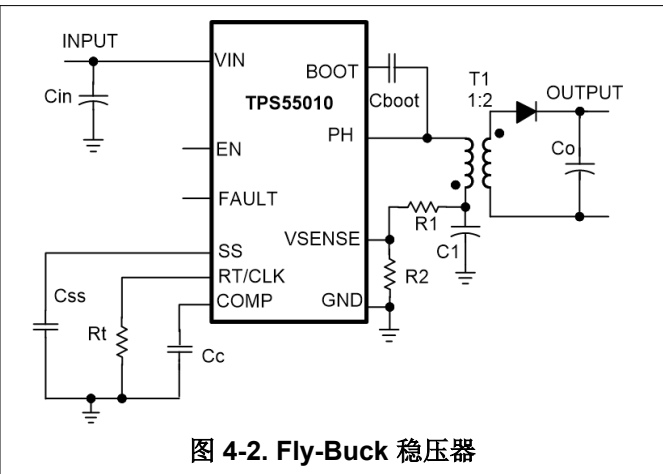
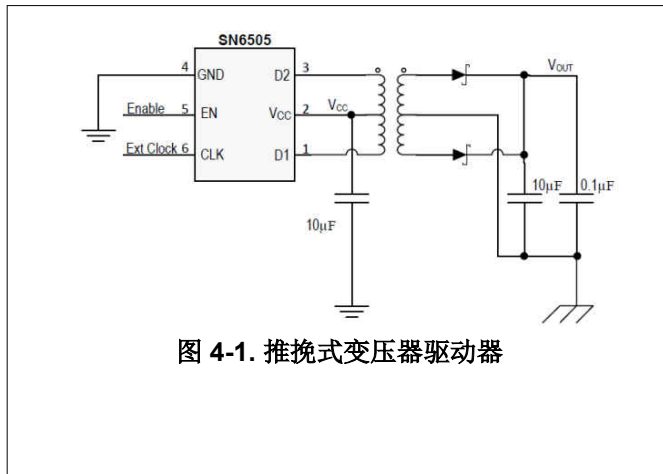


图 3-1. TPS54218 的效率曲线

4 隔离可改善电气噪声抗扰度

PLC 使用 RS485 等数据传输系统，也可能采用其他通信协议，例如 Profibus、Profinet 或以太网协议。通信网络中的远程节点通常会从电气装置系统的不同位置汲取功率。由于采用多种非标准接地技术导致形成多条接地路径和接地环路，远程电源可能会遭受较大的接地电势差。如果在发送器接地和远程接收器接地之间通过地线直接连接，则会形成接地环路。接地环路电流可能极高，因为它们通过低阻抗接线连接了不同的接地电位。因此，高环路电流会将电压引入传输信号线路，导致信号失真和数据错误。通过电隔离打破接地环路不仅可以防止产生环路电流，也是一种解决高接地电势差的可靠方法。电隔离使输入（参考输入端的接地）独立于输出端的接地，可显著增强共模抑制并改善噪声。请务必在电路板上留出与潜在的有噪声接地端“隔离”的区域，更为常用的技巧是通过隔离栅实现 5V 输入到 5V 输出。



可以采用若干种解决方案，以使用变压器形成隔离栅。图 4-1 中的推挽式变压器驱动器以 50% 的占空比运行，因此变压器线圈必须进行相应设计，以适应特定输入和输出电压。推挽电路也是开环运行，因此无反馈机制。在某些情况下，次级侧需使用线性稳压器来更好地调节输出电压。图 4-2 中所示的 Fly-Buck 稳压器也被称为非对称半桥，它与标准降压稳压器具有相同的传输功能，但使用变压器，这与反激式转换器类似。降压稳压器的 LC 将 C1 用于输出大容量电容器，而隔离式变压器的初级侧为 T1。输出电压反映在次级侧，可根据变压器的匝数比得出。R1 和 R2 设置半桥的占空比，可更加灵活地选择现成的变压器匝数比，以适应输入和输出电压。另请注意，Fly-Buck 的频率可利用 RT 引脚进行调整，并与广泛的开关频率进行同步。此处的 Fly-Buck 限制在约 2W，因为在次级侧流经二极管的高电流会因损耗而限制调节。两种拓扑均不需要光耦合器。

TPS55010 是低电压 Fly-Buck 的示例。与具有较低 $R_{ds(on)}$ 的推挽相比，此器件效率更高，并且还使用初级侧反馈来实现磁性元件的灵活性。频率可在 100kHz 至 2MHz 之间进行编程，并通过时钟引脚与外部时钟同步。但 TPS55010 是一款受电流模式控制的转换器，因此需要环路补偿。网上的设计计算器可根据变压器和电容器选型帮助选择补偿元件。Fly-Buck 是优于推挽的备选方案，可实现更高的效率、更大的输出电流和更高的稳压精度。

SN6505 是低噪声推挽驱动器，用于设计隔离式电源。这是一款易于使用的 6 引脚器件，比 Fly-Buck 使用的元件数量少。该器件提供 2 种不同的开关频率：140kHz 和 400kHz，可与外部时钟同步。它还具有内置展频抖动电路，以协助 EMI 发射。

5 电压调节精度

随着工艺技术的进步，FPGA、微控制器和 ASIC 的内核轨需要更严苛的电压精度和更低的工作电压。处理器数据表中将电压容差规定为采用百分比形式或以 mV 为单位的值，涉及整个工作温度范围内的直流、交流和纹波变化。不建议使用此范围之外的电压，因为会导致处理器行为异常。设计人员还必须考虑直流/直流转换器所用电阻分压器的容差、电路板的布线和走线损耗以及应用的变化（例如输入电压变化、温度摆幅和负载的快速变化）。这些因素都会影响直流/直流转换器的精度。许多设计人员都希望留一些余量或裕度，以确保解决方案始终不超出处理器的容差预期。

应在数据表而不是首页中查看直流/直流转换器的初始反馈电压精度，这很重要。表 5-1 展示了 TPS54218（这是一款 2.95V 至 6V、2A 转换器）的稳压反馈电压规格，并表明在输入电压和温度变化区间的基准精度为 $\pm 8\text{mV}$ 或 $\pm 1\%$ 。通过选择容差更严密的电阻器，可提高总输出电压精度。如果需要更多的余量，设计人员可选择 0.1% 或 0.5% 的电阻器 1，但其成本略高。额外的余量将确保以较小的大容量电容和旁路电容满足总计 $\pm 3\%$ 或 $\pm 5\%$ 的输出电压变化。

表 5-1. TPS54218 数据表中所示的反馈电压调节

参数	测试条件	最小值	典型值	最大值	单位
电压基准	$2.95\text{V} \leq V_{\text{VIN}} \leq 6\text{V}$ 、 $-40^\circ\text{C} < T_{\text{J}} < 150^\circ\text{C}$	795	803	811	mV

将直流/直流转换器尽可能靠近负载放置始终是明智的做法。通常情况下，布局限制、连接器和电路板密度要求会产生干扰

6 解决方案尺寸

为了使直流/直流转换器解决方案保持整体紧凑，可选择将外部元件集成，也可针对应用进行优化。在过去几年中，非隔离电源模块变得越来越受欢迎，原因是它具有较高的集成度，易于使用，对电感器的优化也使占用空间更小。图 6-1 中的电源模块可用相同的引脚分配提供 3 种电流限制变化，从而提供可扩展的电源解决方案。

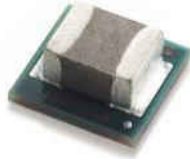


图 6-1. 采用 μ SIP 封装的 TPS82130 电源模块

7 完整解决方案

表 7-1 中的直流/直流转换器是为 PLC 和子系统供电的理想之选。这些转换器的效率和 VFB 精度高，而且热性能出色。采用相同封装的器件是引脚兼容的，可实现灵活设计，除非“说明”列提到了其他特性。德州仪器 (TI) 还可提供多种产品和参考设计，用于解决 PLC 应用面临的各种设计挑战。参考设计 (例如适用于 AM437x Sitara 系列的分立式电源解决方案) 展示了将 TI 器件集成到此类子系统的可能方法。

表 7-1. 专为 PLC 推荐的降压转换器和模块

器件	输出电流 (A)	输入电压 (V)	封装	说明
高瞬态直流/直流				
LM76003	3	3.5-60	4 × 6mm QFN	低 Iq、同步
LMZ36002	2	4.5-60	10 × 10mm QFN	电源模块
LM46002	2	3.5-60	HTSSOP	低 Iq、同步
LM46001	1	3.5-60	HTSSOP	低 Iq、同步
LM5166	0.5	3.5-65	3 × 3mm SON	低 Iq、同步
LM5165	0.15	3.5-65	3 × 3mm SON	低 Iq、同步
24V 电源轨				
LMZM33606	6	3.5-36	10 × 10mm QFN	电源模块
LM73605	5	3.5-36	4 × 6mm QFN	低 Iq、同步
LMZM33603	3	4.0-36	7 × 9mm QFN	电源模块
LMR33630	3	3.8-36	2 × 3mm QFN/8 HSOIC	低 Iq、同步
LMZM33602	2	4.0-36	7 × 9mm QFN	电源模块
LMR33620	2	3.8-36	2 × 3mm QFN/8 HSOIC	低 Iq、同步
LMZM23601	1	4.0-36	3.8x3 uSIP	电源模块
LM43601	1	3.5-36	16HTSSOP	低 Iq、同步
LMZM23600	0.5	4.0-36	3.8x3 uSIP	电源模块
LM43600	0.5	3.5-36	16HTSSOP	低 Iq、同步
12V 电源轨				
TPS54424	4	4.5-17	3.5 × 3.5mm QFN	频率同步
TPS62148	2	3.0-17	2 × 3mm QFN	跟踪
TPS82130	3	3.0-17	2.8.3mm uSIP	电源模块
TPS82140	2	3.0-17	2.8.3mm uSIP	电源模块
TPS82150	1	3.0-17	2.8.3mm uSIP	电源模块
3.3/5V 电源轨				
TPS54618	6	2.95-6.0	3 × 3mm QFN	频率同步
TPS54418	4	2.95-6.0	3 × 3mm QFN	频率同步
TPS62823	3	2.4-5.5	1.5 × 2mm QFN	小尺寸解决方案, 470nH
TPS54218	2	2.95-6.0	3 × 3mm QFN	频率同步
TPS62822	2	2.4-5.5	1.5 × 1.5mm QFN	小尺寸解决方案, 470nH
TPS62821	1	2.4-5.5	1.5 × 2mm QFN	小尺寸解决方案, 470nH
隔离式				
SN6505	1	2.25-5.5	SOT23-6	推挽
TPS55010	1	2.95-6.0	3x3mm QFN	Fly-Buck
LM5161	1	4.5-100	HTSSOP	Fly-Buck
LM5160A	2	4.5-65	4 × 4mm SON	Fly-Buck
DCPA 系列	1W	4.5-5.5	PDIP/SOP	电源模块 + 或 +/- 5、12、15V 输出电压

8 参考文献

1. 《计算效率》，Arvind Raj，SLVA390；2010
2. 《改善模块的热性能》，Sandra Horton 和 Chris Glaser，SLYT724；2017
3. 有关单板计算机的更多信息，请访问 TI 网站的终端设备页面 - <https://www.ti.com.cn/solution/cn/cpu-plc-controller>

9 修订历史记录

注：以前版本的页码可能与当前版本的页码不同

Changes from Revision * (September 2018) to Revision A (July 2021)	Page
• 更新了整个文档中的表格、图和交叉参考的编号格式。.....	2

重要声明和免责声明

TI 提供技术和可靠性数据 (包括数据表)、设计资源 (包括参考设计)、应用或其他设计建议、网络工具、安全信息和其他资源, 不保证没有瑕疵且不做任何明示或暗示的担保, 包括但不限于对适销性、某特定用途方面的适用性或不侵犯任何第三方知识产权的暗示担保。

这些资源可供使用 TI 产品进行设计的熟练开发人员使用。您将自行承担以下全部责任: (1) 针对您的应用选择合适的 TI 产品, (2) 设计、验证并测试您的应用, (3) 确保您的应用满足相应标准以及任何其他安全、安保或其他要求。这些资源如有变更, 恕不另行通知。TI 授权您仅可将这些资源用于研发本资源所述的 TI 产品的应用。严禁对这些资源进行其他复制或展示。您无权使用任何其他 TI 知识产权或任何第三方知识产权。您应全额赔偿因在这些资源的使用中对 TI 及其代表造成的任何索赔、损害、成本、损失和债务, TI 对此概不负责。

TI 提供的产品受 TI 的销售条款 (<https://www.ti.com/legal/termsofsale.html>) 或 [ti.com](https://www.ti.com) 上其他适用条款/TI 产品随附的其他适用条款的约束。TI 提供这些资源并不会扩展或以其他方式更改 TI 针对 TI 产品发布的适用的担保或担保免责声明。

邮寄地址: Texas Instruments, Post Office Box 655303, Dallas, Texas 75265

Copyright © 2021, 德州仪器 (TI) 公司

重要声明和免责声明

TI“按原样”提供技术和可靠性数据（包括数据表）、设计资源（包括参考设计）、应用或其他设计建议、网络工具、安全信息和其他资源，不保证没有瑕疵且不做任何明示或暗示的担保，包括但不限于对适销性、某特定用途方面的适用性或不侵犯任何第三方知识产权的暗示担保。

这些资源可供使用 TI 产品进行设计的熟练开发人员使用。您将自行承担以下全部责任：(1) 针对您的应用选择合适的 TI 产品，(2) 设计、验证并测试您的应用，(3) 确保您的应用满足相应标准以及任何其他功能安全、信息安全、监管或其他要求。

这些资源如有变更，恕不另行通知。TI 授权您仅可将这些资源用于研发本资源所述的 TI 产品的应用。严禁对这些资源进行其他复制或展示。您无权使用任何其他 TI 知识产权或任何第三方知识产权。您应全额赔偿因在这些资源的使用中对 TI 及其代表造成的任何索赔、损害、成本、损失和债务，TI 对此概不负责。

TI 提供的产品受 [TI 的销售条款](#) 或 [ti.com](#) 上其他适用条款/TI 产品随附的其他适用条款的约束。TI 提供这些资源并不会扩展或以其他方式更改 TI 针对 TI 产品发布的适用的担保或担保免责声明。

TI 反对并拒绝您可能提出的任何其他或不同的条款。

邮寄地址：Texas Instruments, Post Office Box 655303, Dallas, Texas 75265

Copyright © 2022，德州仪器 (TI) 公司