

具有检测连接电路的 可编程电压输出

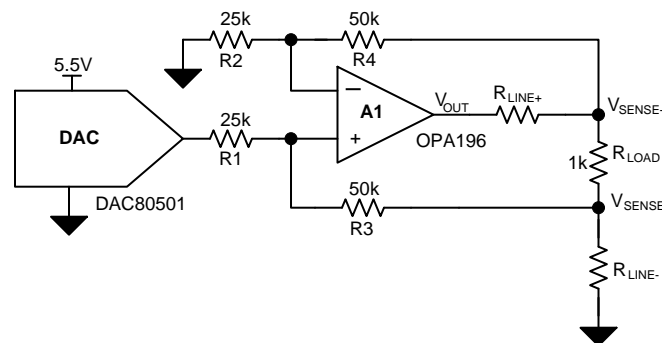
Garrett Satterfield

设计目标

| DAC 输出电压 | 输出电压 V_{LOAD} | 最小负载电阻 R_{LOAD} | 最大线路电阻补偿 | 误差 |
|----------|-----------------|-------------------|-------------------|------------|
| 0V–5V | 0V–10V | 1k Ω | R_{LOAD} 的 +25% | <0.25% FSR |

设计说明

具有检测连接电路的可编程电压输出在负载上提供精确的电压，从而对寄生串联电阻进行补偿。放大器 A1 使用来自附加负载的高侧和低侧的反馈在 V_{SENSE+} 和 V_{SENSE-} 之间精确调节电压。数模转换器 (DAC) 输出和分立式电阻器设置负载两端的电压。该电路用于可能存在额外线路电，必须通过增大输出电压进行补偿，以便为负载提供正确电压的应用。使用该电路的常见终端设备包括 [PLC 模拟输出模块](#)、[存储器](#)和[半导体测试设备](#)、[光谱分析仪](#)和[数据采集 \(DAQ\) 卡](#)



设计说明

1. 为应用选择具有低总体未调误差 (TUE) 且具有所需分辨率的 DAC。具有集成基准的 DAC（如 DAC80501 器件）可用于最大程度地减小组件和解决方案尺寸。
2. 选择具有轨至轨输出的高压放大器，以确保具有足够的输出摆幅来驱动负载和线路电阻。放大器应具有低失调电压和温漂，以便不会对输出误差产生显著影响。
3. 电阻器不匹配会直接导致输出端增益误差。使用具有 0.05% 或更佳容差和低热漂移的电阻器。
4. 为了正确补偿额外的线路电阻，R2:R4 的比率必须尽可能地与 R3:R1 的比率相匹配。
5. 基于所需的输出电压、额外的线路电阻和最大负载电流下的放大器输出摆幅来选择放大器电源电压。
6. 为了减小零标度下的误差，可以向放大器提供负电压。

设计步骤

1. 基于 DAC 电压和电阻器值的 V_{OUT} 的传递函数为:

$$V_{LOAD} = \frac{R3}{R1} \cdot V_{DAC}; \quad \frac{R3}{R1} = \frac{R4}{R2}$$

2. 为 R3 选择了 50k Ω 的电阻。应选择相对较大的值，以减小反馈路径中的电流。然后计算 R1:

$$R1 = \frac{V_{DAC,FS}}{V_{LOAD,FS}} \cdot R3 = \frac{5V}{10V} \cdot 50k\Omega = 25k\Omega$$

3. 选择 R4 和 R2 分别等于 R3 和 R1。

4. 根据最小负载电阻和满标度 V_{LOAD} 计算最大负载电流。最大负载电流会影响放大器输出电压摆幅和电路可以补偿的额外线路电阻。

$$I_{LOAD,max} = \frac{V_{LOAD,FS}}{R_{LOAD,min}} = \frac{10V}{1k\Omega} = 10mA$$

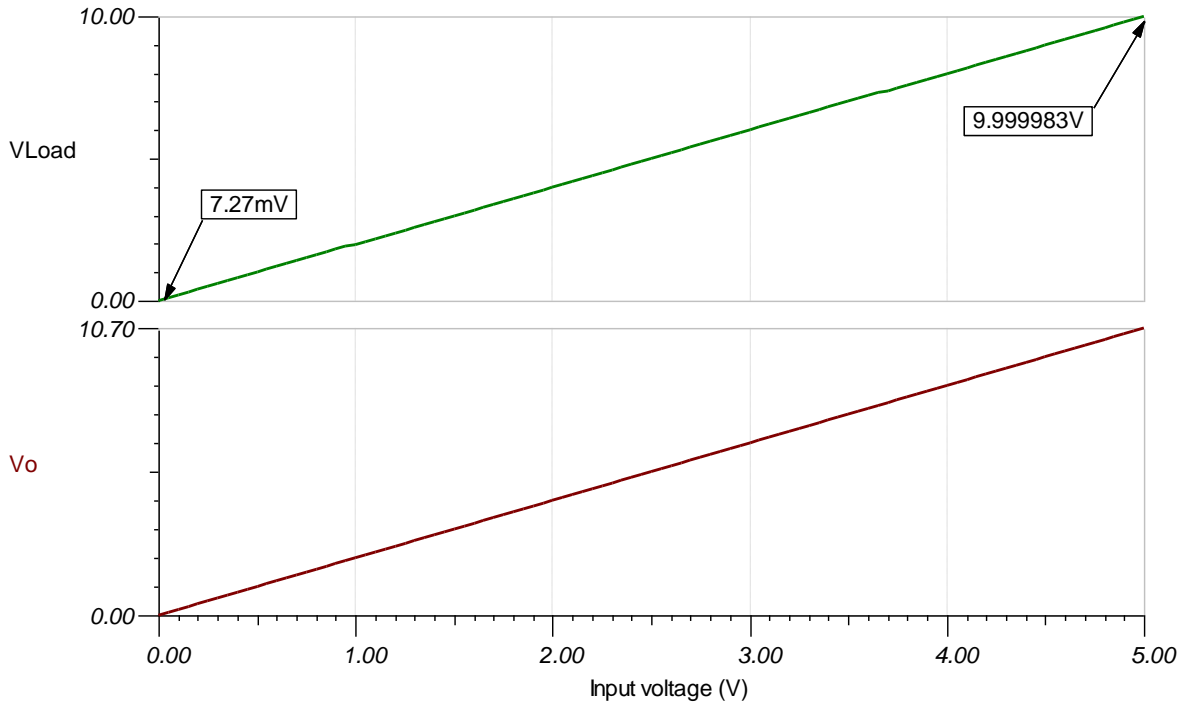
5. 计算所需的 V_{CC} 电压，以驱动 25% 的额外负载电阻，并仍然保持 R_{LOAD} 上的电压调节。 $V_{O,rail}$ 是 10mA 负载电流下相对于 $V+$ 的近似放大器输出摆幅。

$$V_{CC,min} = V_{O,rail} + 0.25 \cdot R_{LOAD,min} \cdot I_{LOAD,max} + V_{LOAD,FS} = 500mV + 250\Omega \cdot 10mA + 10V = 13V$$

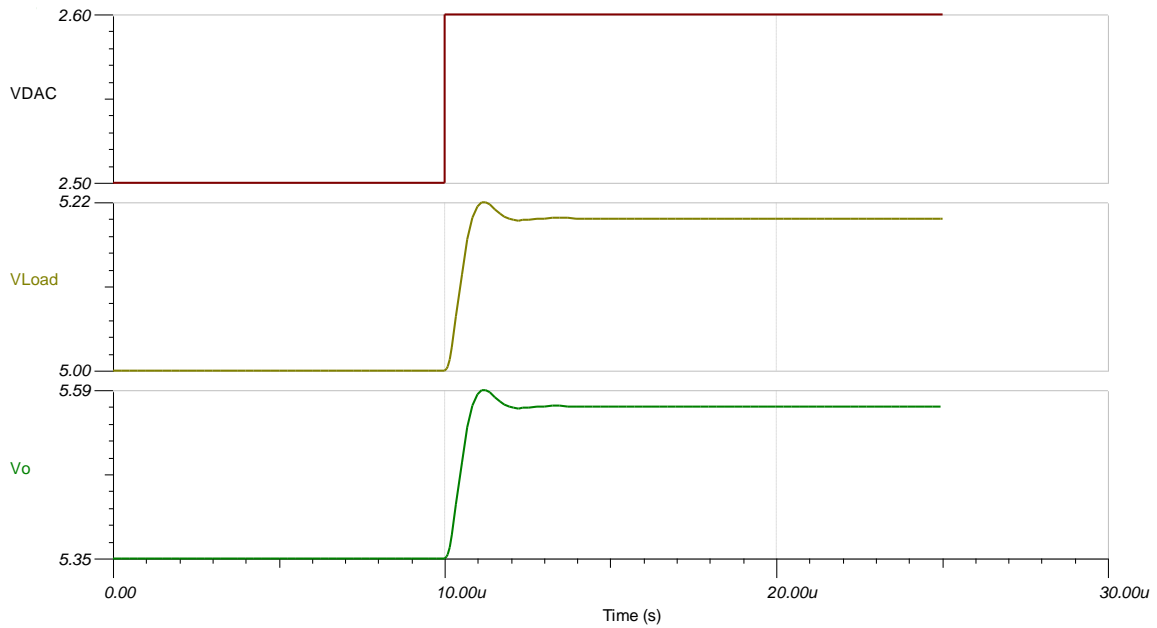
6. 可以使用平方和根 (RSS) 分析基于 DAC TUE、放大器失调电压、电阻器容差和基准初始精度来近似表示输出误差。

$$\text{Output TUE}(\%FSR) = \sqrt{TUE_{DAC}^2 + \left(\frac{V_{OS}}{FSR} \cdot 100\right)^2 + 4 \cdot R_{Tol}^2 + Accuracy_{Ref}^2} = \sqrt{0.1^2 + \left(\frac{100\mu V}{5V} \cdot 100\right)^2 + 4 \cdot 0.05^2 + 0.1^2} = 0.173\%$$

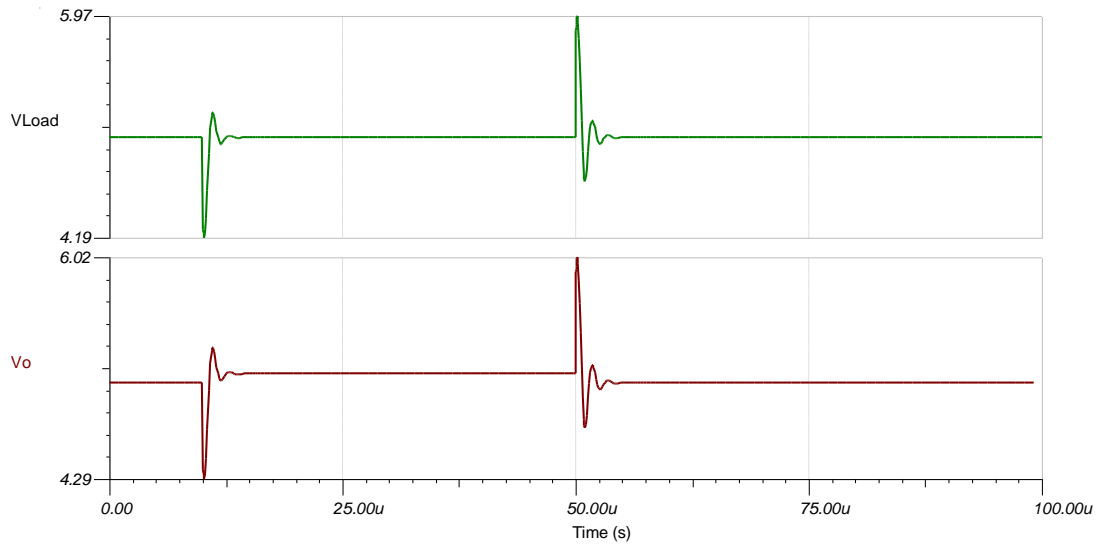
直流转换特性



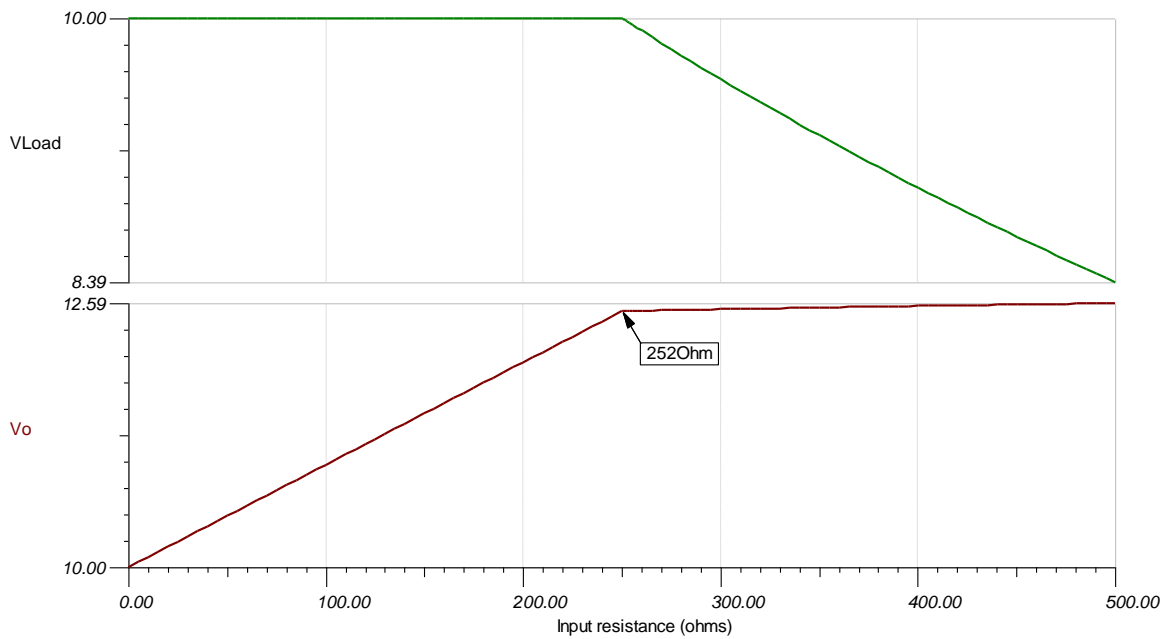
小信号阶跃响应



负载瞬态 10kΩ 至 5kΩ R_{LOAD}



放大器 V_{CC} = 13V 时的最大额外线路电阻



器件

| 器件 | 主要 特性 | 链接 | 其他可能的器件 |
|--------------|--|---|---|
| DAC | | | |
| DAC80501 | 具有 5ppm/°C 内部基准电压的 16 位分辨率、1LSB INL、单通道、电压输出 DAC | http://www.ti.com.cn/product/cn/DAC80501 | http://www.ti.com.cn/zh-cn/data-converters/dac-circuit/precision/overview.html |
| DAC81416 | 具有 5ppm/°C 内部基准电压的 16 位分辨率、1LSB INL、16 通道 ±20V 高电压输出 DAC | http://www.ti.com.cn/product/cn/DAC81416 | http://www.ti.com.cn/zh-cn/data-converters/dac-circuit/precision/overview.html |
| DAC80508 | 具有 5ppm/°C 内部基准电压的 16 位分辨率、1LSB INL、八通道、电压输出 DAC | http://www.ti.com.cn/product/cn/DAC80508 | http://www.ti.com.cn/zh-cn/data-converters/dac-circuit/precision/overview.html |
| 运算放大器 | | | |
| OPA196 | 低失调电压 (100µV)、低漂移、轨至轨 I/O、2.25V 至 36V 电源 | http://www.ti.com.cn/product/cn/OPA196 | http://www.ti.com.cn/zh-cn/amplifier-circuit/op-amps/overview.html |
| TLV170 | 成本敏感型轨至轨输出、2.7V 至 36V 电源 | http://www.ti.com.cn/product/cn/TLV170 | http://www.ti.com.cn/zh-cn/amplifier-circuit/op-amps/overview.html |
| OPA192 | 精密、超低失调电压 (5µV) 和温漂、轨至轨 I/O、4.5V 至 36V 电源 | http://www.ti.com.cn/product/cn/OPA192 | http://www.ti.com.cn/zh-cn/amplifier-circuit/op-amps/overview.html |

主要文件链接

请参阅《[模拟工程师电路说明书](#)》，了解有关 TI 综合电路库的信息。

下载具有检测连接的可编程电压输出的源文件 – <http://www.ti.com/cn/lit/zip/sbac228>。

如需 TI 工程师的直接支持，请使用 E2E 社区：e2echina.ti.com。

其他链接：

在我们的[精密 DAC 学习中心](#)中了解有关如何使用精密 DAC 进行设计的更多信息。

了解 TI 的精密 DAC 产品系列并找到更多技术资源：<http://www.ti.com.cn/zh-cn/data-converters/dac-circuit/precision/overview.html>。

重要声明和免责声明

TI“按原样”提供技术和可靠性数据（包括数据表）、设计资源（包括参考设计）、应用或其他设计建议、网络工具、安全信息和其他资源，不保证没有瑕疵且不做任何明示或暗示的担保，包括但不限于对适销性、某特定用途方面的适用性或不侵犯任何第三方知识产权的暗示担保。

这些资源可供使用 TI 产品进行设计的熟练开发人员使用。您将自行承担以下全部责任：(1) 针对您的应用选择合适的 TI 产品，(2) 设计、验证并测试您的应用，(3) 确保您的应用满足相应标准以及任何其他功能安全、信息安全、监管或其他要求。

这些资源如有变更，恕不另行通知。TI 授权您仅可将这些资源用于研发本资源所述的 TI 产品的应用。严禁对这些资源进行其他复制或展示。您无权使用任何其他 TI 知识产权或任何第三方知识产权。您应全额赔偿因在这些资源的使用中对 TI 及其代表造成的任何索赔、损害、成本、损失和债务，TI 对此概不负责。

TI 提供的产品受 [TI 的销售条款](#) 或 [ti.com](#) 上其他适用条款/TI 产品随附的其他适用条款的约束。TI 提供这些资源并不会扩展或以其他方式更改 TI 针对 TI 产品发布的适用的担保或担保免责声明。

TI 反对并拒绝您可能提出的任何其他或不同的条款。

邮寄地址：Texas Instruments, Post Office Box 655303, Dallas, Texas 75265
Copyright © 2021，德州仪器 (TI) 公司