

Analog Engineer's Circuit

在不使用前端缓冲器电路的情况下直接驱动 SAR ADC (低功耗、低采样速度 DAQ)



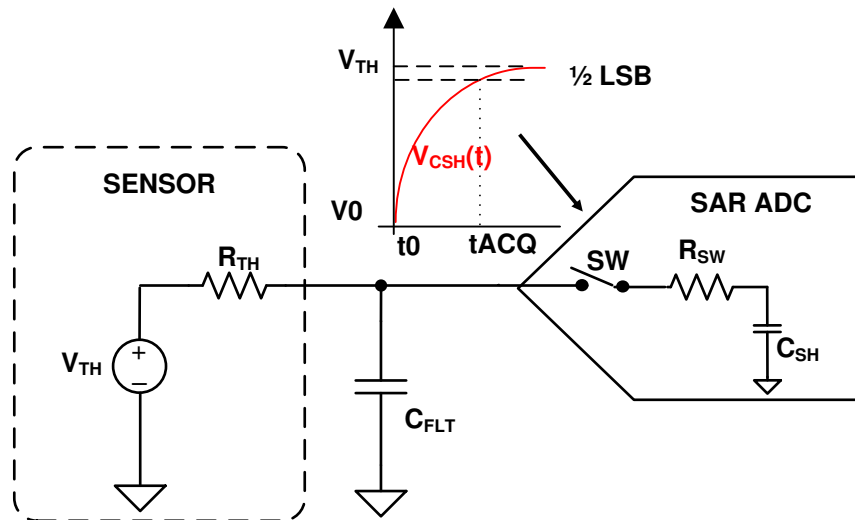
Abhijeet Godbole

设计说明

此设计说明如何将传感器输出端与 SAR ADC 输入端直接连接。在无线环境传感器、气体探测器、烟雾和热量探测器等应用中，输入变化非常缓慢，传感器输出电压的采样速率也相对较慢（10ksp/s 左右）。在此类或类似系统中，传感器输出端可与 SAR ADC 输入端直接连接，而不需要使用驱动器放大器，因此可实现小尺寸、低成本的设计。

将传感器输出端直接连接到 SAR ADC

下图显示了在不使用驱动器放大器的情况下将传感器直接连接到 SAR ADC 输入端的典型应用图。传感器框图突出显示了传感器输出端的戴维南等效电路。源电压 V_{TH} 是戴维南等效电压，而源电阻 R_{TH} 是戴维南等效阻抗。大多数传感器数据表都提供了传感器的戴维南模型，从中可以轻松计算出串联阻抗的值。



规格

参数	计算值	仿真值	测得值
瞬态 ADC 输入趋稳误差	< 0.5LSB < 100.5 μ V	36.24 μ V	不适用
阶跃输入满量程	3.15V	3.15V	3.14978
输入源阻抗 (R_{TH})	10k Ω	10k Ω	10.01k Ω
滤波电容值 (C_{FLT})	680pF	680pF	不适用
ADC 采样速度	10ksps	10ksps	10ksps

设计注意事项

1. 确定输入信号的源阻抗。计算输入源阻抗和滤波电容 (已知值) 的 RC 时间常数。
2. 确定输入信号在给定源阻抗和滤波电容组合情况下趋稳所需的最小采集时间。
3. 选择 COG 电容器以更大限度减少失真。
4. 使用 0.1% 20ppm/ $^{\circ}$ C 或更高规格的薄膜电阻器以实现良好的增益漂移并更大限度地减少失真。

ADC 输入稳定的元件选择

当模拟输入源能够驱动 SAR ADC 的开关电容器负载并能够在 SAR ADC 的采集时间内将模拟输入信号稳定在 $\frac{1}{2}$ LSB 以内时, 可将 SAR ADC 与传感器直接连接。为实现这一点, 外部 RC 滤波器 (R_{TH} 和 C_{FLT}) 必须在 ADC 的采集时间 (t_{ACQ}) 内稳定下来。ADC 采集时间与外部滤波器的 RC 时间常数之间的关系为:

$$t_{ACQ} \geq k \times \tau_{FLT}$$

其中

- $\tau_{FLT} = R_{TH} \times C_{FLT}$
- k 为 N 位 ADC 的单极时间常数

以下设计示例值是第 1 页的表中给出的值:

$$R_{TH} = 10k\Omega$$

$$C_{FLT} = 680pF$$

K = 11 (用于 14 位 ADC 的单极时间常数乘数) - 有关详细信息, 请参阅 [模拟工程师口袋参考书](#) 的第 96 页和第 97 页。

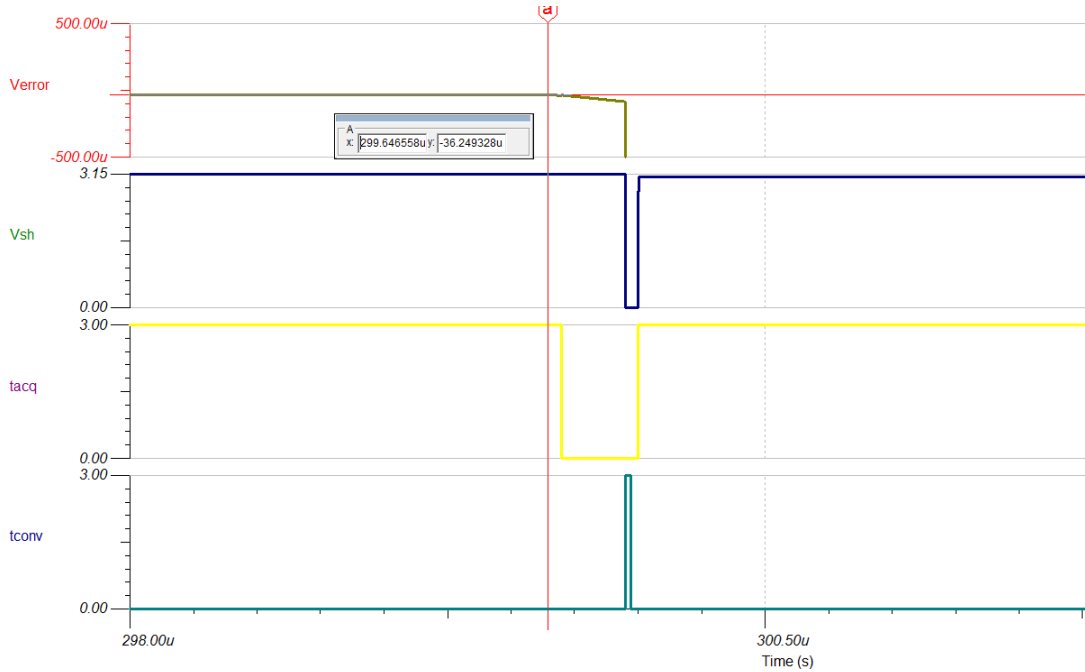
使用以下公式计算正确趋稳所需的最小采集时间:

$$t_{ACQ} \geq 11 \times 10k\Omega \times 680pF = 74.80\mu s$$

有关 SAR ADC 和 SAR ADC 前端设计的更多信息, 请参阅 [SAR ADC 前端组件选择简介](#) 视频。

使用 TI-TINA 进行瞬态输入稳定仿真

下图显示了 [ADS7056](#) ADC 在给定 3.15V 直流输入信号时的稳定情况。该类型的仿真表明已正确选择采样保持反冲电路。请参阅 [优化 Rfilt 和 Cfilt 值 \(TI 高精度实验室 - ADC 培训视频系列 \)](#) 了解有关此主题的详细理论。



增加 SAR ADC 的采集时间以实现输入信号稳定

可通过以下方式降低吞吐量来增加 SAR ADC 的采集时间：

1. 降低 SCLK 频率以降低吞吐量。
2. 使 SCLK 固定在最高允许值并增加 CS 高电平时间。

下表列出了 ADS7056 SAR ADC 在吞吐量为 10ksps ($t_{\text{cycle}} = 100\mu\text{s}$) 条件下运行时的前两种情况的采集时间。第 2 种情况为输入信号趋稳提供了更长的采集时间，因为在固定的转换和周期时间条件下 SCLK 的频率提高了。

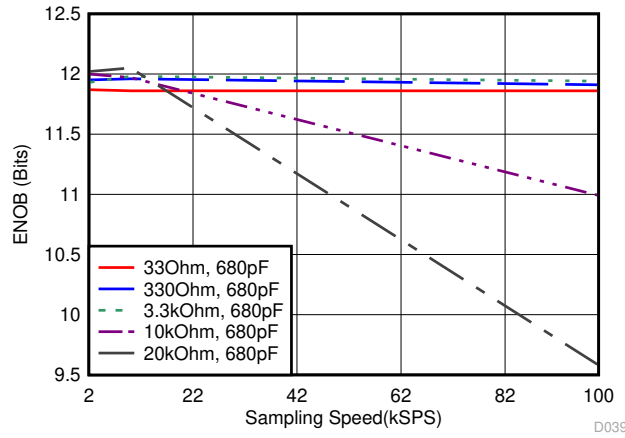
用例	SCLK	t_{cycle}	转换时间 ($18 \times t_{\text{SCLK}}$)	采集时间 ($t_{\text{cycle}} - t_{\text{conv}}$)
1	0.24MHz	100 μs	74.988 μs	25.01 μs
2	60MHz	100 μs	0.3 μs	99.70 μs

下表显示的是，当输出阻抗为 10k Ω 的传感器输出端与 ADC 输入端直接连接时，8 位、10 位、12 位和 14 位 ADC 相对于采样速度和有效位数 (ENOB) 的性能比较。正如预期的那样，随着采样速率升高，由于采集时间减少，ENOB 会降低。

采样速度 (ksps)	ADS7040 (8 位 ADC) ENOB ($R_{\text{TH}} = 10\text{k}\Omega$, $C_{\text{FLT}} = 1.5\text{nF}$)	ADS7041 (10 位 ADC) ENOB ($R_{\text{TH}} = 10\text{k}\Omega$, $C_{\text{FLT}} = 1.5\text{nF}$)	ADS7042 (12 位 ADC) ENOB ($R_{\text{TH}} = 10\text{k}\Omega$, $C_{\text{FLT}} = 1.5\text{nF}$)	ADS7056 (14 位 ADC) ENOB ($R_{\text{TH}} = 10\text{k}\Omega$, $C_{\text{FLT}} = 680\text{pF}$)
10	7.93	9.87	10	12.05
100	7.92	9.85	9.97	10.99
500	7.88	9.68	9.95	8.00

采用不同源阻抗在不同吞吐量条件下实现的性能

下图提供了 ADS7056 采用不同输入阻抗在不同吞吐量条件下实现的 ENOB。请注意，下图所有结果的得出条件是采用 100Hz 模拟输入信号并且没有 ADC 驱动器放大器。



设计中采用的器件

器件	主要特性	链路	类似器件
ADS7040	8 位分辨率, SPI, 1Msps 采样速率, 单端输入, AVDD/Vref 输入范围为 1.6V 至 3.6V。	超低功耗, 超小尺寸 SAR ADC, 8 位, 1MSPS, 单端	模数转换器 (ADC)
ADS7041	10 位分辨率, SPI, 1Msps 采样速率, 单端输入, AVDD/Vref 输入范围为 1.6V 至 3.6V。	超低功耗和超小尺寸 SAR ADC, 10 位, 1MSPS, 单端	
ADS7042	12 位分辨率, SPI, 1Msps 采样速率, 单端输入, AVDD/Vref 输入范围为 1.6V 至 3.6V。	具有 SPI 的 12 位 1MSPS 超低功耗、超小型 SAR ADC	
ADS7056	14 位分辨率, SPI, 2.5Msps 采样速率, 单端输入, AVDD/Vref 输入范围为 1.6V 至 3.6V。	具有 SPI 的 14 位 2.5MSPS 超低功耗、超小型 SAR ADC	

备注

ADS7042 和 ADS7056 使用 AVDD 作为参考输入端。应使用高 PSRR LDO (如 TPS7A47) 作为电源。

主要文件链接

德州仪器 (TI), [SBAA256](#) 的源文件, SBAC178 支持文件

商标

所有商标均为其各自所有者的财产。

修订历史记录

注: 以前版本的页码可能与当前版本的页码不同

Changes from Revision A (March 2019) to Revision B (September 2024) Page

- 通篇更新了表格、图和交叉参考的格式..... 1

Changes from Revision * (January 2018) to Revision A (March 2019) Page

- 将标题样式改为小写, 并将标题角色更改为“数据转换器”, 同时添加了指向电路指导手册登录页面的链接。..... 1

重要声明和免责声明

TI“按原样”提供技术和可靠性数据（包括数据表）、设计资源（包括参考设计）、应用或其他设计建议、网络工具、安全信息和其他资源，不保证没有瑕疵且不做任何明示或暗示的担保，包括但不限于对适销性、某特定用途方面的适用性或不侵犯任何第三方知识产权的暗示担保。

这些资源可供使用 TI 产品进行设计的熟练开发人员使用。您将自行承担以下全部责任：(1) 针对您的应用选择合适的 TI 产品，(2) 设计、验证并测试您的应用，(3) 确保您的应用满足相应标准以及任何其他功能安全、信息安全、监管或其他要求。

这些资源如有变更，恕不另行通知。TI 授权您仅可将这些资源用于研发本资源所述的 TI 产品的应用。严禁对这些资源进行其他复制或展示。您无权使用任何其他 TI 知识产权或任何第三方知识产权。您应全额赔偿因在这些资源的使用中对 TI 及其代表造成的任何索赔、损害、成本、损失和债务，TI 对此概不负责。

TI 提供的产品受 [TI 的销售条款](#) 或 [ti.com](#) 上其他适用条款/TI 产品随附的其他适用条款的约束。TI 提供这些资源并不会扩展或以其他方式更改 TI 针对 TI 产品发布的适用的担保或担保免责声明。

TI 反对并拒绝您可能提出的任何其他或不同的条款。

邮寄地址：Texas Instruments, Post Office Box 655303, Dallas, Texas 75265

Copyright © 2024，德州仪器 (TI) 公司