

Application Note

用于驱动高压 SAR ADC 以进行高电压、真差分信号采集的电路



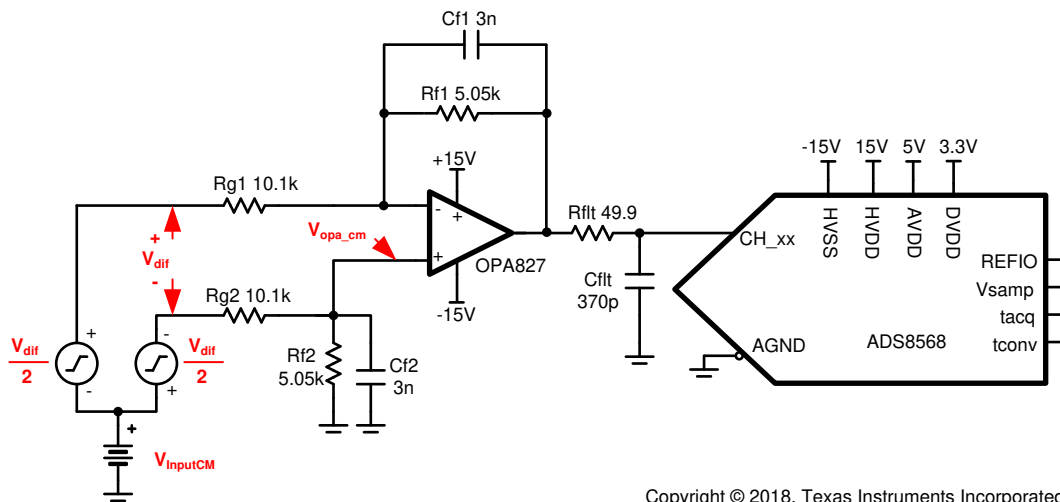
Dale Li

输入	ADC 输入	数字输出 ADS7042
VinDiffMin = -20V	CH_x = +10V	7FFF _H 或 32767 ₁₀
VinDiffMax = +20V	CH_x = -10V	8000 _H 或 32768 ₁₀

电源			
AVDD	DVDD	V _{CC} (HVDD)	V _{SS} (HVSS)
5.0V	3.3V	+15V	-15V

设计说明

本设计展示了一个用于驱动高压 SAR ADC 以实现高压全差分信号数据采集的设计，该差分信号具有广泛的共模电压范围，具体取决于放大器的电源和输入信号振幅。使用一个通用高压精密放大器来执行差分到单端信号转换，并以最高吞吐量驱动 $\pm 10V$ 的高压 SAR ADC 单端输入量程。这种类型的应用在诸如下面的终端设备中很常见：[多功能继电器](#)、[交流模拟输入模块](#) 和 [轨道交通控制单元](#)。可以对元件选择部分的值进行调整，以便支持不同级别的差分输入信号、差分 ADC 吞吐量速率以及不同带宽的放大器。



Copyright © 2018, Texas Instruments Incorporated

规格

规格	OPA827 计算值	OPA827 仿真值	OPA192 计算值	OPA192 仿真值
共模输入范围 (Vdif = $\pm 20V$)	$\pm 26V$	$\pm 26V$	$\pm 35V$	$\pm 35V$
瞬态 ADC 输入稳定误差	$< 1/2LSB$ ($< 152\mu V$)	0.002 LSB (0.568 μV)	$< 1/2LSB$ ($< 152\mu V$)	0.006 LSB (1.86 μV)
驱动器的相位裕度	$> 45^\circ$	67.1°	$> 45^\circ$	68.6°
噪声 (ADC 输入端)	14.128 μV rms	15.88 μV rms	5.699 μV rms	6.44 μV rms

设计说明

- 根据差分输入信号电平、输入范围的 ADC 配置，确定放大器增益。元件选择部分中介绍了该内容。
- 根据共模电压、输入摆幅和电源，确定放大器线性范围。元件选择部分中介绍了该内容。
- 在此设计电路中，输入信号共模电压可以为 $V_{InputCM}$ 范围内的任意值。此范围的推导过程可参见 OPA827 和 OPA192 的元件选择部分。
- 选择 COG 电容器以更大限度减少失真。
- 使用 0.1% 20ppm/°C 薄膜电阻器或更佳电阻器，以实现良好的精确度、低增益漂移并更大程度地减少失真。请查看 [误差分析背后的统计数据](#)，以了解更大限度减少增益、失调电压、漂移及噪声误差的方法。
- 请参阅 [SAR ADC 前端元件选择简介](#)，了解如何选择 Rfilt 和 Cfilt 以实现更好的稳定和交换性能。此类元件值取决于放大器带宽、数据转换器采样速率以及数据转换器设计。此处所示的规格值可为该示例中的放大器和数据转换器提供良好的稳定和交换性能。如果修改了设计，请选择其他 RC 滤波器。

元件选型

- 根据差分输入信号水平和 ADC 满量程输入范围，查找增益。

$$Gain_{OPA} = \frac{\pm V_{ADC(range)}}{\pm V_{DifIn(range)}} = \frac{\pm 10V}{\pm 20V} = 0.5V/V$$

- 确定用于实现差分增益的标准电阻器值。通过 [模拟工程师计算器](#)（“放大器和比较器\查找放大器增益”部分）找出 Rf/Rg 比率的标准值。

$$Gain_{OPA} = \frac{R_f}{R_g} = \frac{5.05k\Omega}{10.1k\Omega} = 0.5$$

- 找出放大器线性运行的最大和最小输入（即，放大器的共模范围 V_{cm_amp} ）。本示例所使用的放大器为 OPA827。

$$V_- + 3V < V_{cm_opa} < V_+ - 3V \quad \text{from the OPA827 common mode specification}$$

$$-12V < V_{cm_opa} < 12V \quad \text{for } \pm 15V \text{ supplies}$$

- 根据放大器的输入范围和前面所示的配置，计算最大共模电压范围。参照第一页的原理图，更好地理解 V_{cm_opa} 、 $V_{InputCM}$ 及 V_{dif} 与电路的关系。

$$V_{cm_opa} = \left(V_{InputCM} \pm \frac{V_{dif}}{2} \right) \cdot \left(\frac{R_f}{R_f + R_g} \right)$$

$$V_{cm_opaMin} \cdot \left(\frac{R_f + R_g}{R_f} \right) + \frac{V_{dif}}{2} < V_{InputCM} < V_{cm_opaMax} \cdot \left(\frac{R_f + R_g}{R_f} \right) - \frac{V_{dif}}{2}$$

- 求解放大器输入共模电压范围 $V_{InputCM}$ 的公式。在本例中 (OPA827)，共模输入可为 $\pm 26V$ ，差分输入为 $\pm 20V$ 。根据同一方法，OPA192 的共模输入为 $\pm 35V$ ，差分输入为 $\pm 20V$ 。超过此共模范围会造成信号失真。请注意，此共模范围基于 $\pm 15V$ 电源计算得出。随着电源电压增加（最高 $\pm 18V$ ），共模范围会随之扩展。

$$V_{cm_opaMin} \cdot \left(\frac{R_f + R_g}{R_f} \right) + \frac{V_{dif}}{2} < V_{InputCM} < V_{cm_opaMax} \cdot \left(\frac{R_f + R_g}{R_f} \right) - \frac{V_{dif}}{2}$$

$$\left(-12V \right) \cdot \left(\frac{5.05k\Omega + 10.1k\Omega}{5.05k\Omega} \right) + \frac{20V}{2} < V_{InputCM} < \left(12V \right) \cdot \left(\frac{5.05k\Omega + 10.1k\Omega}{5.05k\Omega} \right) - \frac{20V}{2}$$

$$-26V < V_{InputCM} < 26V$$

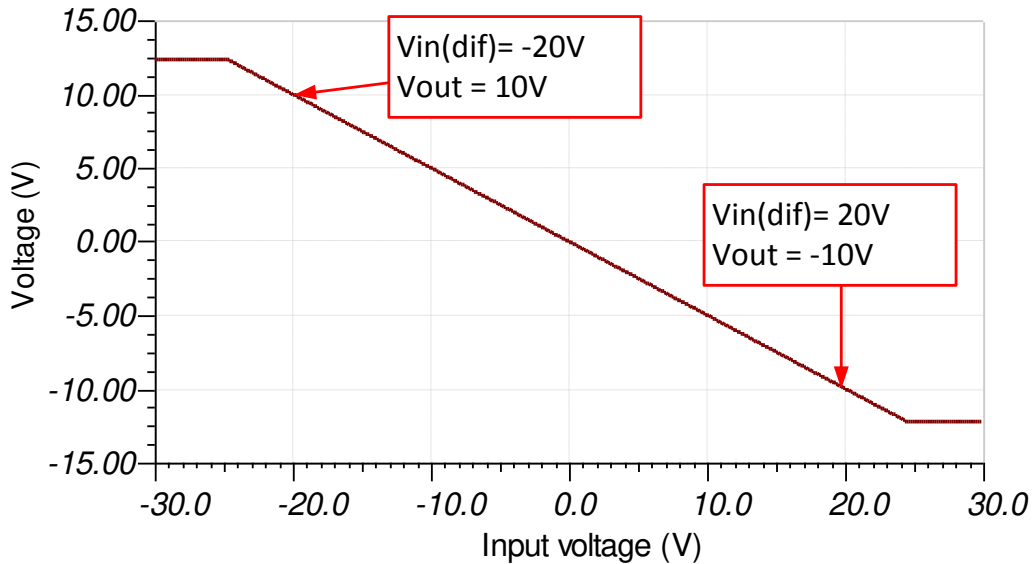
- 找出可实现所需的闭环带宽的 Cf 值。在本例中，用户需要 10kHz 带宽。注意：如果用户调整了带宽，则因为闭环带宽会影响稳定时间，所以用户需要核实电荷泵滤波器稳定时间（Cfilt 和 Rfilt）。

$$C_f = \frac{1}{2 \cdot \pi \cdot R_f \cdot f_c} = \frac{1}{2 \cdot \pi \cdot (5.05k\Omega) \cdot (10kHz)} = 3.1nF \text{ or } 3nF \text{ standard value}$$

- 通过 [TINA SPICE](#) 和 [SAR ADC 前端元件选择简介](#) 所述的方法，找出 Cfilt 和 Rfilt 值。本文档展示的 Rfilt 和 Cfilt 值适用于此类电路；但如果用户使用了不同的放大器或增益设置，则必须通过 TINA SPICE 查找新值。

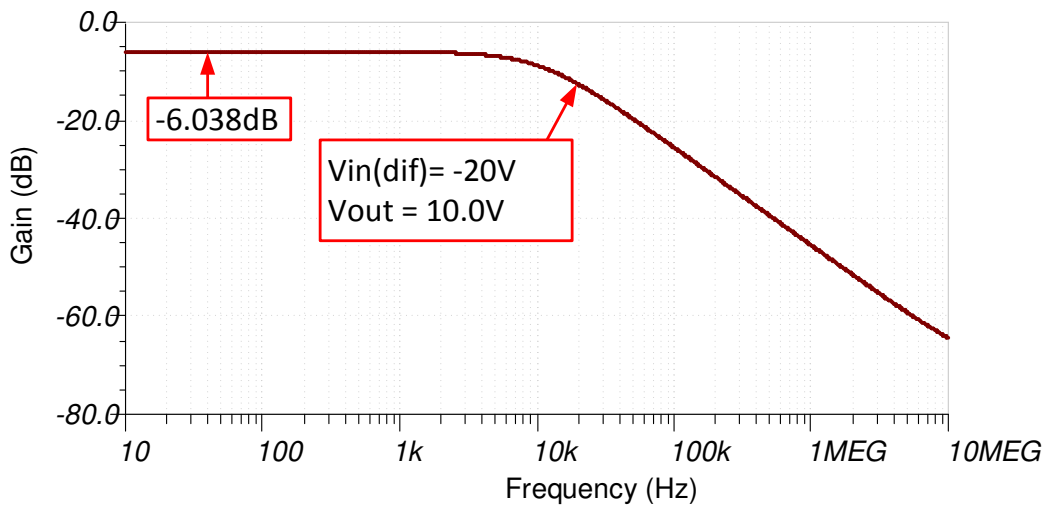
直流传输特性

下图展示了 -20V 至 +20V 差分输入的线性输出响应。该 ADC 的满标量程 (FSR) 处于运算放大器的线性范围内。有关该主题的详细理论，请参阅 [使用运算放大器时确定 SAR ADC 的线性范围](#)。



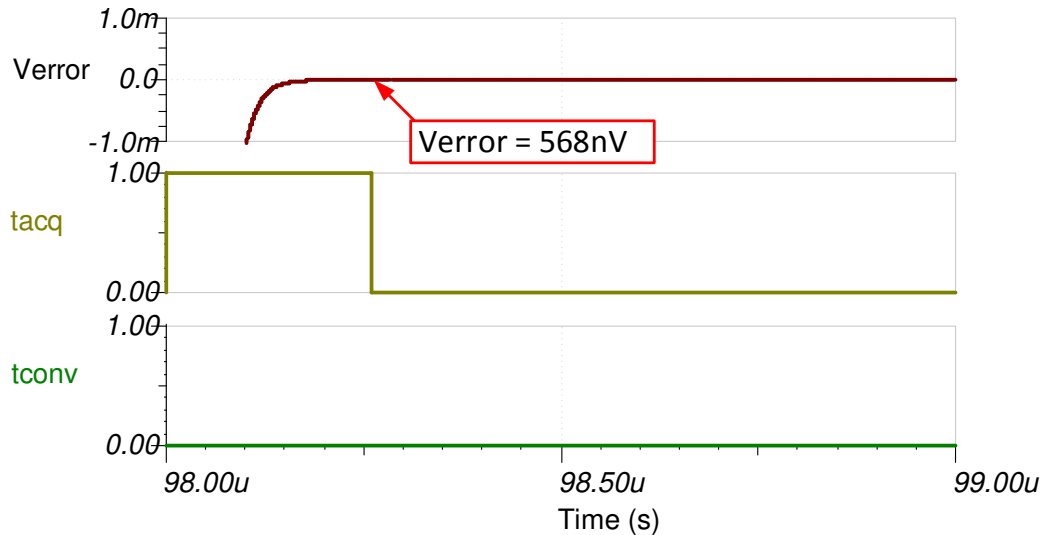
交流传输特性

带宽被仿真为 10.58kHz，增益为 -6.038dB（线性增益为 0.5V/V）。请参阅 [运算放大器：带宽 1](#) 视频，了解有关此主题的更多详细信息。



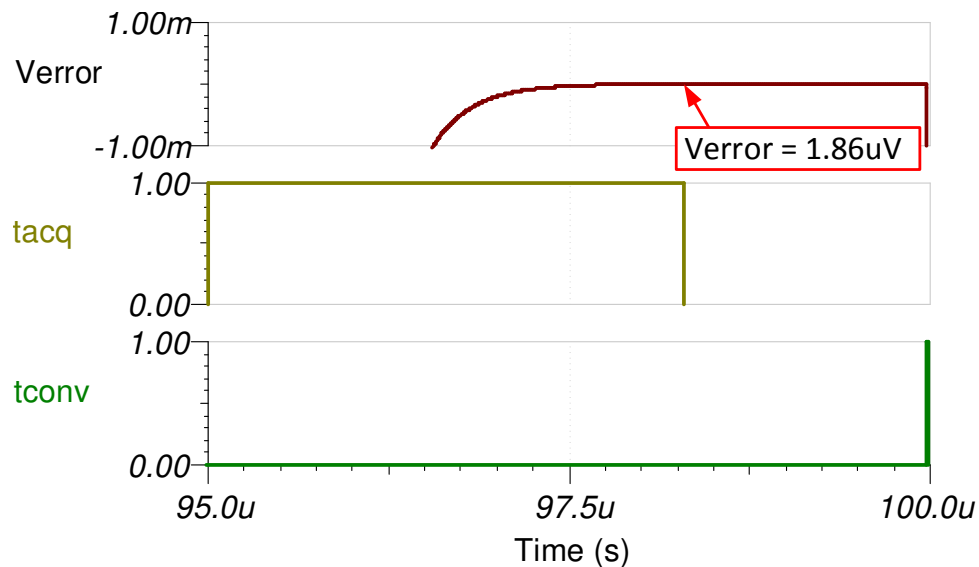
瞬态 ADC 输入稳定仿真最高采样速率 - 510ksps (ADS8568+OPA827)

以下仿真显示了使用 OPA827 稳定至 20V 直流输入信号的情况。这种类型的仿真表明采样保持反冲电路已正确选择到 $\frac{1}{2}$ LSB (152 μ V) 范围内。有关此主题的理论，请参阅 [SAR ADC 前端元件选择简介](#)。



瞬态 ADC 输入稳定仿真较低采样速率 - 200ksps (ADS8568+OPA192)

以下仿真显示了使用 OPA192 稳定至 20V 直流输入信号的情况。这种类型的仿真表明采样保持反冲电路已正确选择到 $\frac{1}{2}$ LSB (152 μ V) 范围内。



噪声计算

本部分展示了全噪声分析，包括电阻噪声。此外还分析了低于 f_c (噪声增益 = 1.5) 及高于 f_c (噪声增益 = 1) 的噪声。在本例中，噪声主要为宽频放大器噪声，故电阻器的影响不大。但在很多情况下，电阻器噪声会很重要，故我们提供了完整的噪声计算方法。有关此主题的更多详细理论，请参阅 [计算 ADC 系统的总噪声](#) 和 [运算放大器：噪声 1](#)。

反馈回路带宽：

$$f_c = \frac{1}{2 \cdot \pi \cdot R_f \cdot C_f} = \frac{1}{2 \cdot \pi \cdot (5.05k\Omega) \cdot (3nF)} = 10.6kHz$$

OPA827 产生的噪声：3.8nV/ \sqrt{Hz}

$$E_{n_amp1} = e_{n_827} \cdot \sqrt{K_n \cdot f_c} = (3.8nV/\sqrt{Hz}) \cdot \sqrt{(1.57) \cdot (10.6kHz)} = 490nV_{rms}$$

反馈回路 (R_{f1} 和 R_{g1}) 和 RC 同相输入 (R_{f2} 和 R_{g2}) 的热噪声密度 :

$$R_{eq} = R_f \parallel R_g = \frac{R_f \cdot R_g}{R_f + R_g} = \frac{(5.05k\Omega) \cdot (10.1k\Omega)}{5.05k\Omega + 10.1k\Omega} = 3.37k\Omega$$

$$e_{n_feedback} = \sqrt{4 \cdot K_n \cdot T_K \cdot R_{eq}} = \sqrt{4 \cdot (1.38 \cdot 10^{-23}) \cdot (298) \cdot (3.37k\Omega)} = 7.4nV/\sqrt{Hz}$$

$$E_{n_feedback} = e_{n_feedback} \cdot \sqrt{K_n \cdot f_c} = (7.4nV/\sqrt{Hz}) \cdot \sqrt{(1.57) \cdot (10.6kHz)} = 0.955\mu V_{rms}$$

来自于同相输入电阻器的噪声与来自于反馈电阻器的噪声相同。

$$E_{n_input} = E_{n_feedback} = 0.955\mu V_{rms}$$

放大器输出的总噪声 (增益值) :

$$E_{n_below_fc} = (G_n) \sqrt{E_{n_amp1}^2 + E_{n_feedback}^2 + E_{n_input}^2}$$

$$E_{n_below_fc} = (1.5) \sqrt{(0.49\mu V)^2 + (0.995\mu V)^2 + (0.995\mu V)^2} = 2.155\mu V_{rms}$$

超过 f_c 的噪声由输出滤波器限定 (截止值如下所示) :

$$f_{output} = \frac{1}{2 \cdot \pi \cdot R_{filt} \cdot C_{filt}} = \frac{1}{2 \cdot \pi \cdot (49.9\Omega) \cdot (370pF)} = 8.6MHz$$

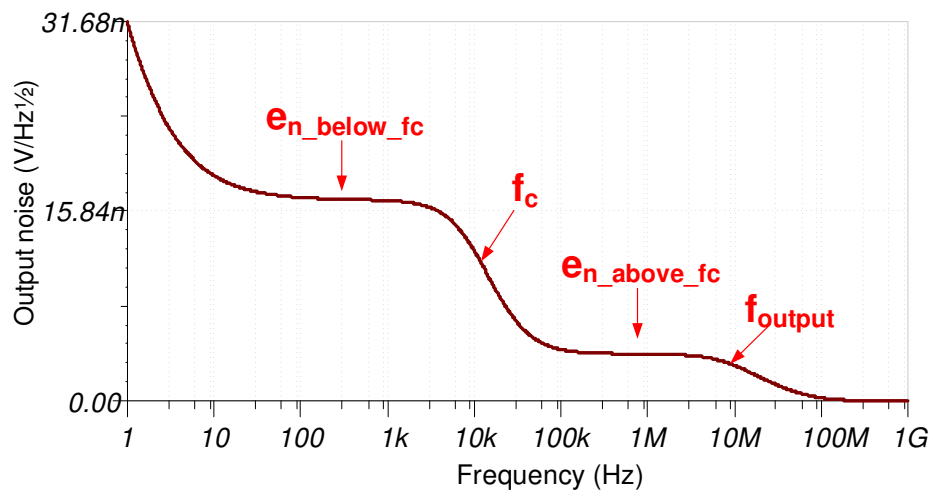
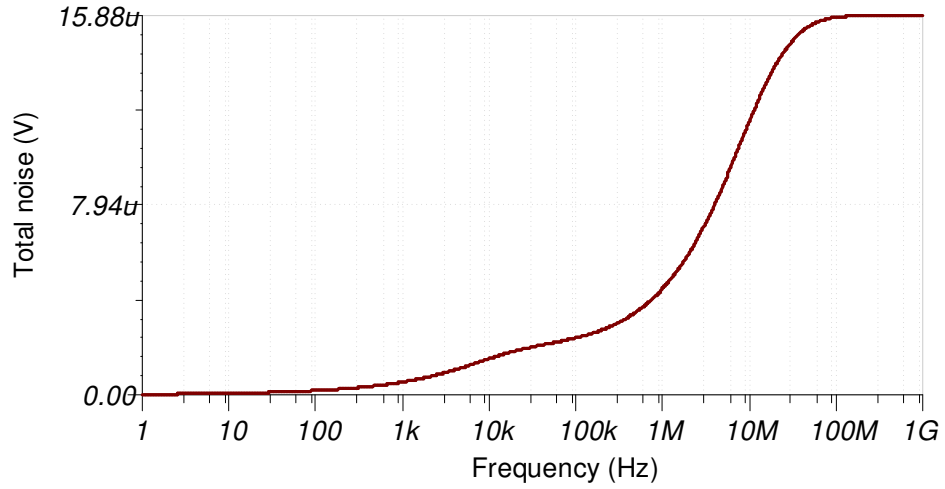
$$E_{n_above_fc} = e_{n_827} \cdot \sqrt{K_n \cdot f_{output}} = (2.8nV/\sqrt{Hz}) \cdot \sqrt{(1.57) \cdot (8.6MHz)} = 13.963\mu V$$

施加在 ADC 输入端的总噪声 :

$$E_{n_total} = \sqrt{E_{n_below_fc}^2 + E_{n_above_fc}^2} = \sqrt{(2.155\mu V)^2 + (13.963\mu V)^2} = 14.128\mu V_{rms}$$

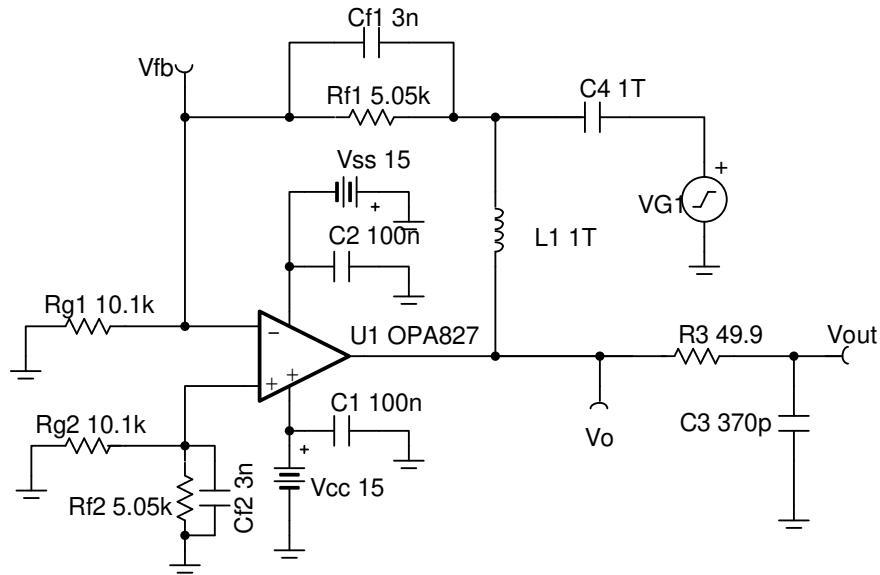
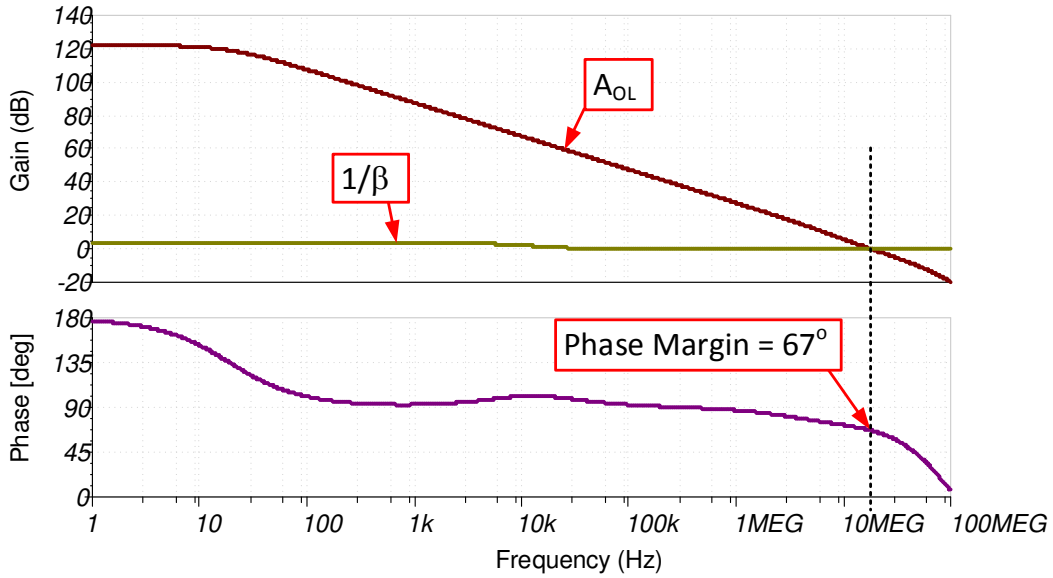
噪声仿真

仿真结果与计算出的结果基本相符 (即 , 仿真值 = $15.88\mu V_{rms}$, 计算值 = $14.128\mu V_{rms}$) 。



稳定性测试

此 OPA827 驱动电路的相位裕度为 67.1° ，满足大于 45° 的要求且保持稳定。有关解释稳定性分析的详细理论，请参阅 [运算放大器：稳定性 1](#)。



设计中采用的器件

器件	主要特性	链路	类似器件
ADS8568 ⁽¹⁾	16 位、8 通道同步采样、双极性输入 SAR ADC	www.ti.com.cn/product/cn/ADS8568	www.ti.com/adcs
OPA827	低噪声、高精度 JFET 输入运算放大器	www.ti.com.cn/product/cn/OPA827	www.ti.com.cn/opamp
OPA192	高电压、轨到轨输入/输出、5μV、0.2μV/°C、精密运算放大器	www.ti.com.cn/product/cn/OPA192	www.ti.com.cn/opamp

- (1) ADS8568 集成了一个可符合大多数设计要求的高精度电压基准，而且由于 ADS8568 针对每个 ADC 通道都提供了内置基准缓冲器，因此外部 REF5050 可直接连接 ADS8568，无需额外的缓冲器。此外，REF5050 具有精密 SAR 应用所需的低噪声和漂移。添加了 C1，以用于平衡 CMRR（共模抑制比）。为实现 ADC 数据表所载明的卓越性能，需要使用洁净的模拟电源。

设计参考资料

有关 TI 的全面电路库，请参阅 [模拟工程师电路设计指导手册](#)。

主要文件链接 (TINA)

此电路的设计文件 - <http://www.ti.com/cn/lit/zip/sbac180>。

商标

所有商标均为其各自所有者的财产。

修订历史记录

注：以前版本的页码可能与当前版本的页码不同

Changes from Revision A (March 2019) to Revision B (September 2024) Page

-
- 通篇更新了表格、图和交叉参考的格式..... 1
-

Changes from Revision * (January 2018) to Revision A (March 2019) Page

-
- 缩短了标题并将标题角色更改为 *数据转换器* 添加了指向电路指导手册登录页面的链接..... 1
-

重要声明和免责声明

TI“按原样”提供技术和可靠性数据（包括数据表）、设计资源（包括参考设计）、应用或其他设计建议、网络工具、安全信息和其他资源，不保证没有瑕疵且不做任何明示或暗示的担保，包括但不限于对适销性、某特定用途方面的适用性或不侵犯任何第三方知识产权的暗示担保。

这些资源可供使用 TI 产品进行设计的熟练开发人员使用。您将自行承担以下全部责任：(1) 针对您的应用选择合适的 TI 产品，(2) 设计、验证并测试您的应用，(3) 确保您的应用满足相应标准以及任何其他功能安全、信息安全、监管或其他要求。

这些资源如有变更，恕不另行通知。TI 授权您仅可将这些资源用于研发本资源所述的 TI 产品的应用。严禁对这些资源进行其他复制或展示。您无权使用任何其他 TI 知识产权或任何第三方知识产权。您应全额赔偿因在这些资源的使用中对 TI 及其代表造成的任何索赔、损害、成本、损失和债务，TI 对此概不负责。

TI 提供的产品受 [TI 的销售条款](#) 或 [ti.com](#) 上其他适用条款/TI 产品随附的其他适用条款的约束。TI 提供这些资源并不会扩展或以其他方式更改 TI 针对 TI 产品发布的适用的担保或担保免责声明。

TI 反对并拒绝您可能提出的任何其他或不同的条款。

邮寄地址：Texas Instruments, Post Office Box 655303, Dallas, Texas 75265

Copyright © 2024，德州仪器 (TI) 公司