

借助高端定时器传输单元 来改进系统性能 **Hercules™ ARM®** 安全 **MCU**

Brian Fortman

摘要

这篇应用报告显示了如何使用高端定时器传输单元 (HTU)，一个 TMS570 和 RM4x 器件上专门用于多用途可编程定时器协处理器 (NHET) 的本地 DMA，通过在主存储器和 NHET 间进行传输来从主 CPU 上减轻任务负担。它显示了如何设置 HTU，涉及当使用 HTU 时需要考虑的特定细节，并且列出了使用 HTU 而不是 CPU 用于数据传输的优势。

本应用报告中讨论的项目附件和源代码可以从以下的 URL 中下载：<http://www.ti.com/lit/zip/spna130>。

内容

1	系统性能 注意事项	1
2	HTU 特性	2
3	NHET 和 HTU 的设置	3
4	示例项目	5
5	结论	5

图片列表

1	典型 TMS570/RM4x 器件方框图	2
2	元素和数据帧数量示例	4

1 系统性能 注意事项

很对基于微控制器的应用需要生成脉宽调制 (PWM) 输出，显示复杂的脉冲图形，测量一个进入信号的周期或者脉冲宽度 以及更多。HET（还有 NHET，N2HET）是一款 Hercules MCU 上的可编程定时器协处理器，它有助于减少常用定时器/捕捉任务所需的主 CPU 处理量 并且还执行一些不能由传统硬件定时器完成的任务。然而，在大多数应用中，CPU 仍然需要在定时器和 主存储器之间传送有很多数据，对于输入和输出信号都是如此，从而减少了 CPU 用于其它任务的时间。HTU 在处理这些传输时非常有用。为了有助于以下讨论，图 1 显示了一个 TMS570 或者 RM4x 安全微控制器 架构的简化方框图。对于适用于您器件的方框图，请参阅器件专用数据表。

Hercules is a trademark of Texas Instruments.
ARM is a registered trademark of ARM Limited.
All other trademarks are the property of their respective owners.

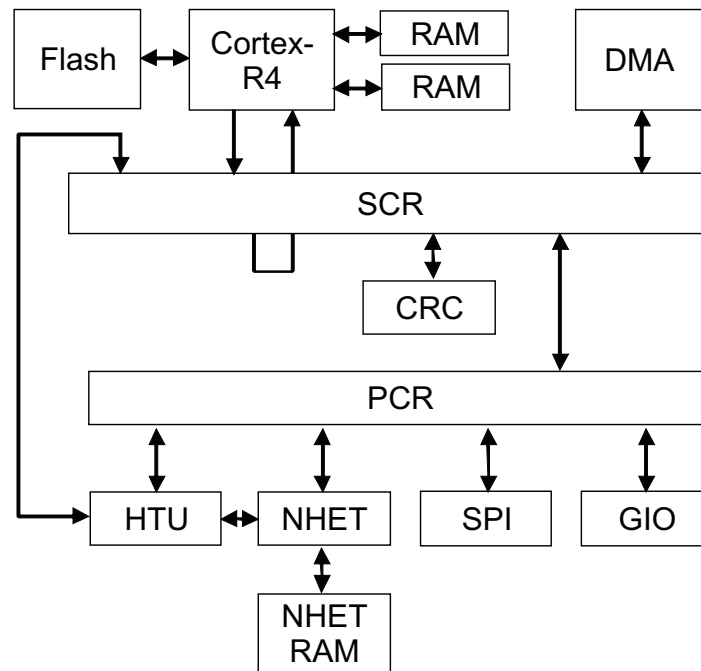


图 1. 典型 TMS570/RM4x 器件方框图

如果 CPU 必须访问 NHET RAM 来更新值或检索数据，路径为 通过交换式中央资源到外设中央资源 (PCR)。在很多情况下，这些总线运行在不同的频率上，这意味着一个单周期可花费几个周期的时间。CPU 需进行的访问的数量越多，它们对于总体系统性能的影响越大。

所以，为什么不使用系统 DMA 来将所有这些数据传送至定时器？它可以完成并且它将分配 CPU 的一些空载时间去进行其它操作，但是 CPU 和 DMA 共用到 PCR 的同一个单总线接口。所以如果两个外设都进行访问，那么在两个外设间将出现竞争和仲裁，这将使得其中一个外设慢下来。

HTU 通过提供到 NHET RAM 的直接访问和一个用于直接访问 R-4 TCM RAM 的主控端口来解决这个瓶颈。SCR 将通过不同主控到系统的不同受控来实现并发处理。在图 1 中的示例中，一个 CPU 到 CRC 模块的访问，一个到外设的 DMA 访问，和一个到 CPU 主 RAM 的 HTU 传输，可同时进行。其它优势是，CPU 所需的或者需要更新的数据驻留在本地 CPU RA 中，通常计时为一个单周期访问。所以 CPU 能够更快速地获得相关数据并且能够自由访问针对 DMA 的 PCR，从而增加了总体系统性能。

在边注上，在看见图 1 时，用户也许会感到奇怪，为什么 HTU 没有到 NHET RAM 的直接访问。虽然 NHET 架构允许同时方位多个不同的 RAM 位置，在同一个时钟周期内，NHET 和 HTU 仍然有可能在访问同一个存储器位置时发生竞争。通过在能够访问 NHET RAM 的不同主控之间加入仲裁器，已经将这个情况考虑在内。NHET 将一直获得优先级，这样 NHET 程序执行不会被停止。针对大多数访问情况，Hercules 架构已经被设计用于提供非常高的性能。

2 HTU 特性

现在已经对 HTU 如何有助于提升总体系统性能有了一些基本的了解，是时候进一步了解 HTU 的特性以及它们是如何工作的。这个应用报告将不会专注于每一个单一的 HTU 特性，但是将为解决更加复杂应用情况提供一个好的基础。

如上所述，HTU 是一个到 NHET 的本地 DMA，并且可实现与 NHET RAM 间的数据传输。由于有多达八条请求线路 (HTUREQ[x]) 将 NHET 和 HTU 连接起来，它的工作方式与系统 DMA 相似。某些 NHET 指令能够在特殊事件出现时在请求线路上生成触发事件。请求被接至控制数据包，此数据包可编辑传输方向，源和目的地址以及应传输多少数据。然后根据存储在控制数据包内的信息，一个被触发的请求开始一个单一或者多个与 NHET 间的数据传输。控制数据包被称为双控制数据包 (DCP)，这是因为它们提供为双向数据传输建立两个缓冲器的功能。例如，HTU 能够在 CPU 工作在另外一个缓冲器上时，将数据传输到一个缓冲器。一旦 HTU 已经将其它缓冲器填满，它能够自动切换至另外一个并且开始用新数据来填充此缓冲器。

3 NHET 和 HTU 的设置

您可以使用 HTU 来将测量数据从 NHET 传输到主存储器，进入一个单一缓冲器。为了实现这一操作，您创建一个简单的 NHET 程序，此程序在 PCNT 指令的帮助下测量输入信号的周期。

3.1 NHET 程序

```
L01  PCNT      {next=L02, reqnum=0, request=GENREQ, irq=OFF, type=FALL2FALL, pin=10, period=0,
              data=0, hr_data=0}
L02  BR        {next=L01, cond_addr=L01, event=NOCOND}
```

使用 PCNT 指令的两个参数 第一个是 *reqnum* 参数，此参数在新的测量数据出现在指令数据字段内时告诉 NHET 和 HTU 请求信号触发。另外一个参数是 *request*，此指令指定应该生成的请求的类型。会有不同的类型，但是对于这个示例，只使用将被生成的标准请求。

3.2 NHET 设置

一旦出现已经被载入到 NHET RAM，NHET 需要被配置。其中一个需要被编程的寄存器为请求目的选择寄存器 (HETREQDS)。这个寄存器是你能够选择生成一个 HTU 请求或者 DMA 请求或者生成这两个请求。对于这个示例，你只需生成一个 HTU 请求并且 PCNT 指令选择的请求线路为 HTUREQ[0]，所以你需要将位 *TDBS0* 和 *TDS0* 设定为 '0'。另外一个寄存器是请求使能设定寄存器 (HETREQENS)。这个寄存器启用请求来生成到 HTU 的触发。位 *REQENA0* 需要被设定为 '1' 来启用请求 HTUREQ [0]。

```
void hetInit(void){
...
HETREQDS    &= 0xFFFEFFFE;    /* Set bits TDBS0 and TDS0 to 0    */
HETREQENS    |= 0x00000001;    /* Enable request HTUREQ[0]      */
...
}
```

3.3 HTU 设置

接下来，您必须配置 HTU。在您进行此操作前，您应该定义存储测得数据的缓冲器的大小。对于此示例，您希望捕捉条目。

在 HTU 中，根据所选的 HTUREQ 信号，您需要设置几个寄存器和控制数据包。

对于控制数据包，您必须定义测得的数据将被存储的起始地址，测得的数据将被读取的 PCNT 指令的 NHET 数据字段的地址，以及应该传输多少元素和数据帧。每个新的 HTU 请求将触发一个数据帧传输。每个数据帧可以有一个或者多个元素。所以，例如，如果只需传送一条单一指令的一个字段，一个数据帧内的元素数量将为 1。如果使用一个单 HTU 请求来传送来自多个指令的多个字段，元素数量应该与需要被传送的字段数量相对应。图 2 显示了元素和数据帧的示例。

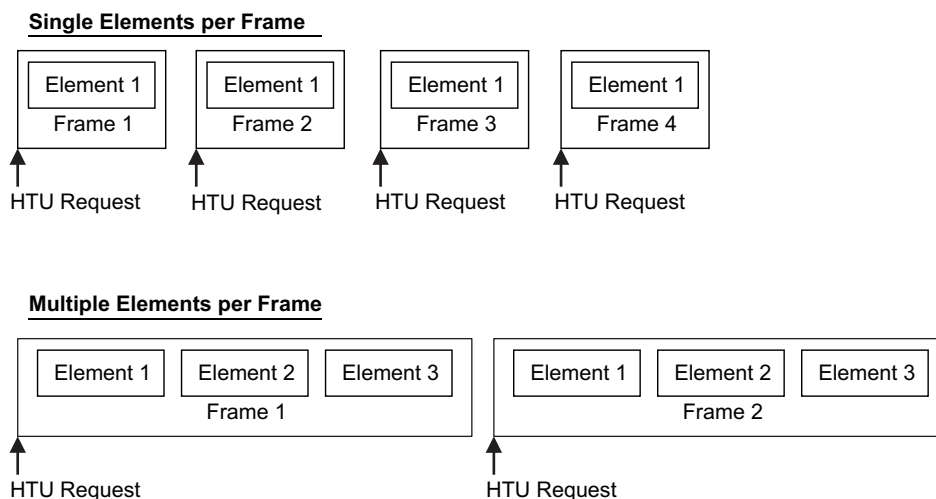


图 2. 元素和数据帧数量示例

一个元素可以是 32 位或者 64 位宽。

在这个示例中，您只将 PCNT 数据字段移动到缓冲器内，所以您 必须将每个帧的元素数量设置为 '1' 并且由于缓冲器为 10 条目深，您需要 将数据帧数量设置为 '10'。PCNT 指令的数据字段位于 NHET RAM 的 0x8 地址上。请注意，由于 HTU 可直接访问 NHET 存储器，您无需为 ARM CPU 指定 32 位地址。为了完成控制数据包设置，您 需要数据将被传输的目的地址，此目的地址与 缓冲器的起始地址相对应。

```

...
unsigned int bufferA[10];
...
void HTU_init(void){
...
htuCPRAM ->DCP[0].ITCOUNT = 0x0001000A; /* DCP0 CPA element count = 1, frame count = 10 */
htuCPRAM ->DCP[0].IHADDRCT = 0x00000008; /* DCP0 CPA DIR = NHET to main memory */
/* SIZE = 32-bit */
/* ADDMH = 16 bytes (not relevant for this example) */
/* ADDFM = post-increment main memory */
/* TMBA = one shot buffer A */
/* TMBB = one shot buffer B (not rel.) */
/* IHADDR = 0x2 => 0x8 PCNT data field */
htuCPRAM ->DCP[0].IFADDRA = (unsigned int)bufferA;
/* DCP0 CPA start address of destination buffer */
...
}
    
```

缓冲器被设置为单触发模式。这意味着 它将被填充一次并且当被填满时，虽然 NHET 仍将生成到 HTU 的请求，但是 HTU 将不传输任何额外的数据。

4 示例项目

为了尝试上述操作，可从 <http://www.ti.com/lit/zip/spna130>内下载一个示例项目。

此项目可被配置为一个处于单触发模式中的单缓冲器，就如上面说明的那样，或者处于双缓冲器自动切换模式。进而，它可被配置成当缓冲器被填满时，生成一个 中断。

可在 *main.h* 文件中进行配置。

```

#define BUFFERSIZE 20 /* size of the single or double buffer */
#define INT 0 /* 0 = interrupt disabled; 1 = interrupt enabled */
#define DOUBLEBUFFER 0 /* 0 = single buffer; 1 = double buffer */
    
```

项目需要在每次配置被改变时建立。

无需将一个外部 PWM 信号应用于引脚 NHET[10]，这是由于 项目利用了软件能够将引脚设置为输出并且 通过写入 HETDOUT 或 HETDSET 或 HETDCLR 寄存器来切换引脚，以及 NHET 程序通过引脚结构的回路功能来测量 信号周期等这些实际情况。

捕捉周期被存储在数组 *bufferA* 和 *bufferB* 之中。如果中断被 启用，那么可在变量 *htu_highintcp0a_count* 和 *htu_highintcp0b_count* 中检查被执行的中断的数量。

5 结论

这个短篇应用报告澄清了使用高端定时器 传输单元的优势。虽然本文档中使用的示例非常简单，但它应该提供了 模块的基本功能性。与 NHET 的灵活性结合在一起，通过使用 HTU 来减轻主 CPU 处理普通任务的负担，有很多 应用能够从中受益；从而 将 CPU 解放出来处理其它任务。

重要声明

德州仪器(TI) 及其下属子公司有权在不事先通知的情况下, 随时对所提供的产品和服务进行更正、修改、增强、改进或其它更改, 并有权随时中止提供任何产品和服务。客户在下订单前应获取最新的相关信息, 并验证这些信息是否完整且是最新的。所有产品的销售都遵循在订单确认时所提供的TI 销售条款与条件。

TI 保证其所销售的硬件产品的性能符合TI 标准保修的适用规范。仅在TI 保证的范围内, 且TI 认为有必要时才会使用测试或其它质量控制技术。除非政府做出了硬性规定, 否则没有必要对每种产品的所有参数进行测试。

TI 对应用帮助或客户产品设计不承担任何义务。客户应对其使用TI 组件的产品和应用自行负责。为尽量减小与客户产品和应用相关的风险, 客户应提供充分的设计与操作安全措施。

TI 不对任何TI 专利权、版权、屏蔽作品权或其它与使用了TI 产品或服务的组合设备、机器、流程相关的TI 知识产权中授予的直接或隐含权限作出任何保证或解释。TI 所发布的与第三方产品或服务有关的信息, 不能构成从TI 获得使用这些产品或服务的许可、授权、或认可。使用此类信息可能需要获得第三方的专利权或其它知识产权方面的许可, 或是TI 的专利权或其它知识产权方面的许可。

对于TI 的产品手册或数据表, 仅在没有对内容进行任何篡改且带有相关授权、条件、限制和声明的情况下才允许进行复制。在复制信息的过程中对内容的篡改属于非法的、欺诈性商业行为。TI 对此类篡改过的文件不承担任何责任。

在转售TI 产品或服务时, 如果存在对产品或服务参数的虚假陈述, 则会失去相关TI 产品或服务的明示或暗示授权, 且这是非法的、欺诈性商业行为。TI 对此类虚假陈述不承担任何责任。

TI 产品未获得用于关键的安全应用中的授权, 例如生命支持应用(在该类应用中一旦TI 产品故障将预计造成重大的人员伤亡), 除非各方官员已经达成了专门管控此类使用的协议。购买者的购买行为即表示, 他们具备有关其应用安全以及规章衍生所需的所有专业技术和知识, 并且认可和同意, 尽管任何应用相关信息或支持仍可能由TI 提供, 但他们将独力负责满足在关键安全应用中使用其产品及TI 产品所需的所有法律、法规和安全相关要求。此外, 购买者必须全额赔偿因在此类关键安全应用中使用TI 产品而对TI 及其代表造成的损失。

TI 产品并非设计或专门用于军事/航空应用, 以及环境方面的产品, 除非TI 特别注明该产品属于“军用”或“增强型塑料”产品。只有TI 指定的军用产品才满足军用规格。购买者认可并同意, 对TI 未指定军用的产品进行军事方面的应用, 风险由购买者单独承担, 并且独力负责在此类相关使用中满足所有法律和法规要求。

TI 产品并非设计或专门用于汽车应用以及环境方面的产品, 除非TI 特别注明该产品符合ISO/TS 16949 要求。购买者认可并同意, 如果他们在汽车应用中使用任何未被指定的产品, TI 对未能满足应用所需要求不承担任何责任。

可访问以下URL 地址以获取有关其它TI 产品和应用解决方案的信息:

	产品		应用
数字音频	www.ti.com.cn/audio	通信与电信	www.ti.com.cn/telecom
放大器和线性器件	www.ti.com.cn/amplifiers	计算机及周边	www.ti.com.cn/computer
数据转换器	www.ti.com.cn/dataconverters	消费电子	www.ti.com/consumer-apps
DLP® 产品	www.dlp.com	能源	www.ti.com/energy
DSP - 数字信号处理器	www.ti.com.cn/dsp	工业应用	www.ti.com.cn/industrial
时钟和计时器	www.ti.com.cn/clockandtimers	医疗电子	www.ti.com.cn/medical
接口	www.ti.com.cn/interface	安防应用	www.ti.com.cn/security
逻辑	www.ti.com.cn/logic	汽车电子	www.ti.com.cn/automotive
电源管理	www.ti.com.cn/power	视频和影像	www.ti.com.cn/video
微控制器 (MCU)	www.ti.com.cn/microcontrollers		
RFID 系统	www.ti.com.cn/rfidsys		
OMAP 机动性处理器	www.ti.com/omap		
无线连通性	www.ti.com.cn/wirelessconnectivity		
	德州仪器在线技术支持社区		www.deyisupport.com

邮寄地址: 上海市浦东新区世纪大道 1568 号, 中建大厦 32 楼 邮政编码: 200122
Copyright © 2012 德州仪器 半导体技术(上海)有限公司